

OCR10-M56800PT

Num. da Fig. Nome da Fig.

## MOTOR

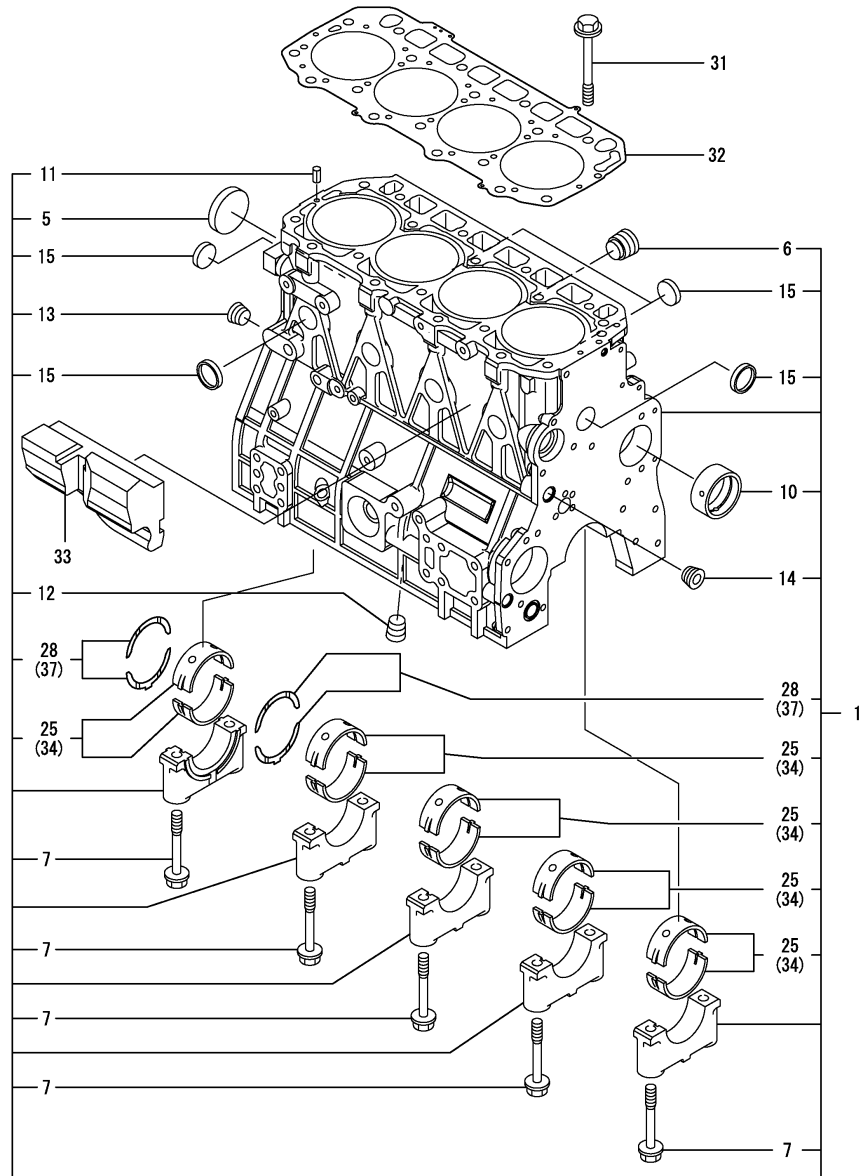
1. BLOCO DO CILINDRO
2. CAIXA DE ENGRENAGENS
3. CAIXA DE ENGRENAGENS
4. FLANGE DO VOLANTE E CARTER
5. FLANGE DO VOLANTE E CARTER
6. CABEÇOTE E TAMPA DE VÁLVULAS
7. CABEÇOTE E TAMPA DE VALVULAS
8. COLETOR DE ADMISSÃO
9. FILTRO DE AR COMPLETO
10. COLETOR DE ESCAPE
11. SILENCIOSO
12. ENGRENAGEM E COMANDO DE VALVULA
13. TURBINA
14. VIRABREQUIM E PISTÃO
15. SISTEMA DE ÓLEO LUBRIFICANTE
16. TUBULAÇÃO DE ÓLEO LUBRIFICANTE
17. SISTEMA DE ARREFECIMENTO
18. RADIADOR

Num. da Fig. Nome da Fig.

19. BOMBA INJETORA
20. SISTEMA DE INJEÇÃO
21. TUBULAÇÃO DE COMBUSTIVEL
22. MOTOR DE PARTIDA
23. MOTOR DE PARTIDA
24. ALTERNADOR
25. PAINEL DE PARTIDA
26. JOGO DE JUNTAS
27. COMPONENTES DA BOMBA INJETORA
28. COMPONENTES DA BOMBA INJETORA
29. COMPONENTES DO GOVERNADOR
30. COMPONENTES DA BOMBA INJETORA
31. COMPONENTES DA BOMBA INJETORA
32. COMPONENTES DO GOVERNADOR
33. PÉ DO MOTOR

(A)=4TNV98T-NSA  
(B)=4TNV98T-NSA2  
(C)=4TNV98T-GGE

(D)=  
(E)=  
(F)=



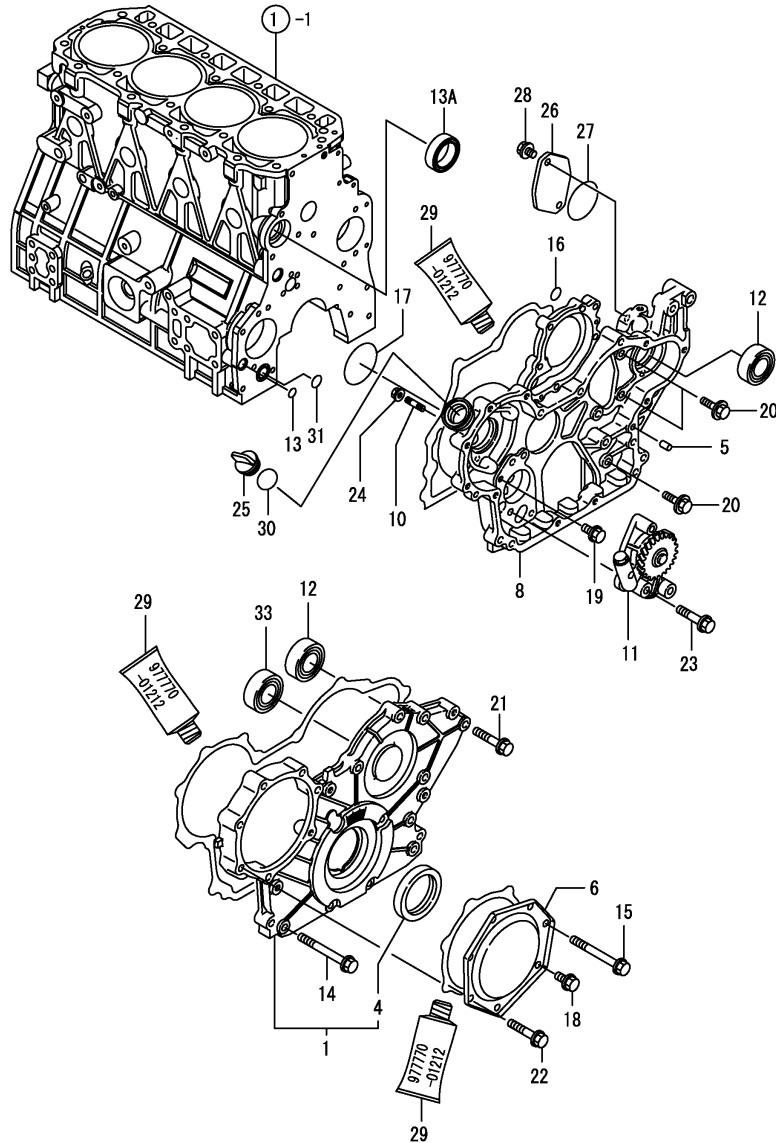
No.	Nível	Código da peça	Descrição	Qtde						I	R
				(A)	(B)	(C)	(D)	(E)	(F)		
1	1	729908-01560	BLOCO DO CILINDRO	1	1	1					
5	2	129900-01250	PLUG 55	1	1	1					
6	2	171051-01921	PLUG, NPTF1	1	1	1					
7	2	129900-02020	PARAFUSO MANCAL	10	10	10					
10	2	129900-02410	BUCHA EIXO COMANDO	1	1	1					
11	2	22351-060012	PINO ELÁSTICO 6X12	2	2	2					
12	2	23876-030000	PLUG R03	1	1	1					
13	2	23876-030000	PLUG R03	1	1	1					
14	2	23876-030000	PLUG R03	1	1	1					
15	2	27241-300000	PLUG 30	8	8	8					
25	2	729900-02800	MANCAL PRINCIPAL STD	5	5	5					3
28	2	129900-02930	MANCAL DE ENCOSTO	2	2	2					
31	1	129900-01200	PARAFUSO DO CABEÇOTE	18	18	18					
32	1	129907-01331	JUNTA DO CABEÇOTE	1	1	1					
33	1	129907-01190	ESPAÇADOR	1	1	1					
34	1	129900-02340	MANCAL 0,25	5	5	5					1
37	1	129900-02940	MANCAL DE ENCOSTO 0,25	2	2	2					2

Observações

- (1) Sob medida (U.S.=0.25).
- (2) Sobre medida (O.S.=0.25).
- (3) Peças de reparo

(A)=4TNV98T-NSA  
 (B)=4TNV98T-NSA2  
 (C)=4TNV98T-GGE

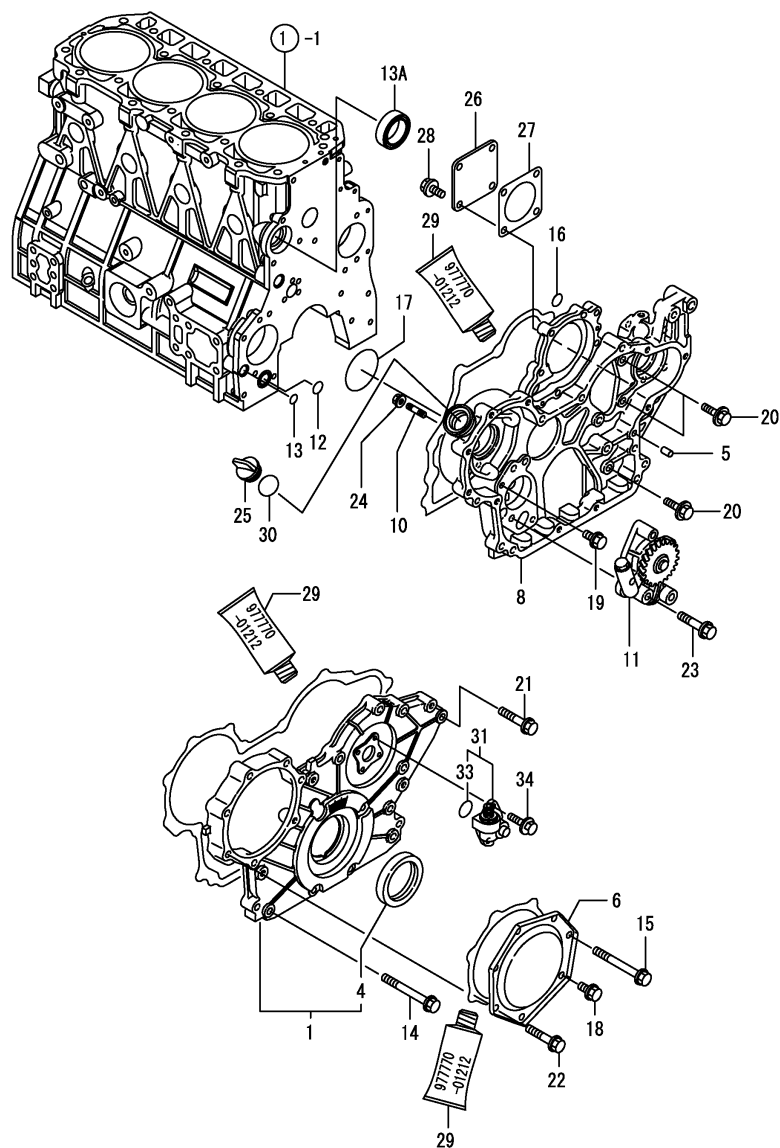
(D)=  
 (E)=  
 (F)=



No.	Nível	Código da peça	Descrição	Qtde						I	R
				(A)	(B)	(C)	(D)	(E)	(F)		
1	1	729907-01540	TAMPA CONJUNTO	1	1						
4	2	129900-01780	RETENTOR	1	1						
5	1	129100-01580	PINO 8X16	4	4						
6	1	129900-01740	TAMPA	1	1						
8	1	129933-01500	CAIXA DA ENGRENAGEM	1	1						
10	1	26216-100302	PRISIONEIRO M10X30	4	4						
11	1	129908-32060	BOMBA DE ÓLEO	1	1						
12	1	129900-26250	ROLAMENTO 6206C3	2	2						
13	1	129900-32040	ANEL DE BORRACHA P14	1	1						
13A	1	129927-42140	JUNTA, CW-P EXTERIOR	1	1						W
		(A=ET3522) (B=EV2593) (C=ET4879)									
14	1	129001-91810	PARAFUSO M8X70	6	6						
15	1	129001-91810	PARAFUSO M8X70	1	1						
16	1	24311-000070	ANEL DE BORRACHA 1AP7.0	1	1						
17	1	24351-030750	ANEL DE BORRACHA 1A3075	1	1						
18	1	26106-080162	PARAFUSO M8X16	1	1						
19	1	26106-080162	PARAFUSO M8X16	1	1						
20	1	26106-080202	PARAFUSO M8X20	3	3						
21	1	26106-080402	PARAFUSO M8X40	5	5						
22	1	26106-080402	PARAFUSO M8X40	5	5						
23	1	26106-080452	PARAFUSO M8X45	3	3						
24	1	26306-100002	PORCA M10	4	4						
25	1	124160-01751	TAMPA	1	1						
26	1	121023-26070	COBERTURA	1	1						
27	1	24321-000850	ANEL DE BORRACHA 1AG85.0	1	1						
28	1	26106-100202	PARAFUSO M10X20	2	2						
29	1	977770-01212	JUNTA LIQUIDA	1	1						1
30	1	24311-000320	ANEL DE BORRACHA 1AP32.0	1	1						
31	1	129900-32030	ANEL DE BORRACHA P20	1	1						
33	1	129900-14140	ROLAMENTO 6205	1	1						

Observações  
 (1)Peças opcionais

4TNV98T-GGE



(A)=4TNV98T-NSA  
(B)=4TNV98T-NSA2  
(C)=4TNV98T-GGE

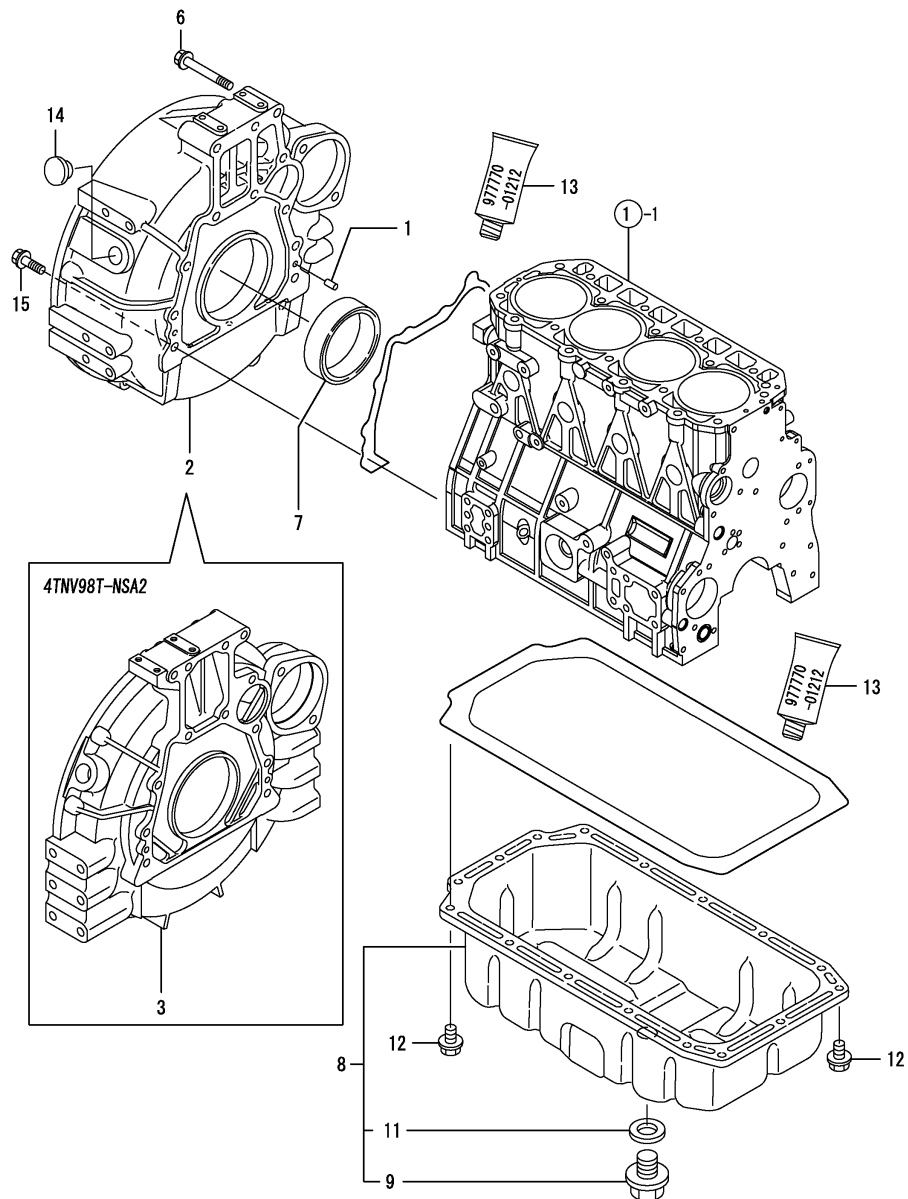
(D)=  
(E)=  
(F)=

No.	Nível	Código da peça	Descrição	Qtde						I	R
				(A)	(B)	(C)	(D)	(E)	(F)		
1	1	729907-01580	TAMPA CONJUNTO			1					
4	2	129900-01780	RETENTOR			1					
5	1	129100-01580	PINO 8X16			4					
6	1	129900-01740	TAMPA			1					
8	1	129908-01500	CAIXA DA ENGRENAGEM			1					
10	1	26216-100302	PRISIONEIRO M10X30			4					
11	1	129908-32060	BOMBA DE ÓLEO			1					
12	1	129900-32030	ANEL DE BORRACHA P20			1					
13	1	129900-32040	ANEL DE BORRACHA P14			1					
13A	1	129927-42140	JUNTA, CW-P EXTERIOR			1					W
(A=*2014.09)											
14	1	129001-91810	PARAFUSO M8X70			6					
15	1	129001-91810	PARAFUSO M8X70			1					
16	1	24311-000070	ANEL DE BORRACHA 1AP7.0			1					
17	1	24351-030750	ANEL DE BORRACHA 1A3075			1					
18	1	26106-080162	PARAFUSO M8X16			1					
19	1	26106-080162	PARAFUSO M8X16			1					
20	1	26106-080202	PARAFUSO M8X20			3					
21	1	26106-080402	PARAFUSO M8X40			5					
22	1	26106-080402	PARAFUSO M8X40			5					
23	1	26106-080452	PARAFUSO M8X45			3					
24	1	26306-100002	PORCA M10			4					
25	1	124160-01751	TAMPA			1					
26	1	124240-01871	COBERTURA			1					
27	1	124240-01883	JUNTA			1					
28	1	26106-080162	PARAFUSO M8X16			4					
29	1	97770-01212	JUNTA LIQUIDA			1					1
30	1	24311-000320	ANEL DE BORRACHA 1AP32.0			1					
31	1	129150-91400	ENGRENAGEM			1					
33	2	24341-000240	ANEL DE BORRACHA 1AS24.0			1					
34	1	26106-060162	PARAFUSO M6X16			2					

Observações  
(1)Peças opcionais

(A)=4TNV98T-NSA  
 (B)=4TNV98T-NSA2  
 (C)=4TNV98T-GGE

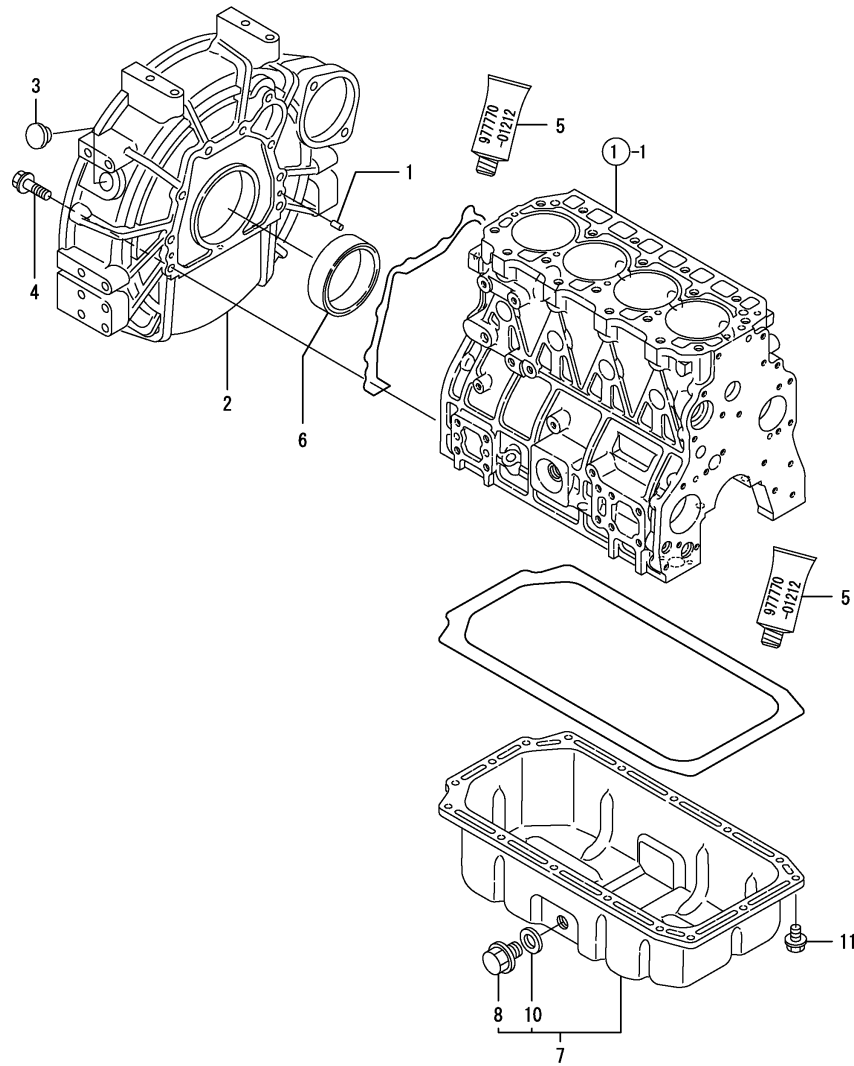
(D)=  
 (E)=  
 (F)=



No.	Nível	Código da peça	Descrição	Qtde						I	R
				(A)	(B)	(C)	(D)	(E)	(F)		
1	1	129100-01580	PINO 8X16	2	2						
2	1	129955-01600	CARÇA DO VOLANTE	1							
3	1	129900-01620	CARÇA DO VOLANTE		1						
6	1	26206-100702	PARAFUSO M10X70	3	4						
7	1	124411-01780	RETENTOR HTC95X115X12	1	1						
8	1	129916-01710	CARTER CONJUNTO	1	1						
9	2	119640-01640	PLUG DE DRENO M22	1	1						
11	2	22190-220002	ANEL DE VEDAÇÃO 22	1	1						
12	1	26106-080122	PARAFUSO M8X12	16	16						
13	1	977770-01212	JUNTA LIQUIDA	1	1						1
14	1	119620-01750	TAMPA	1	1						
15	1	26206-100352	PARAFUSO M10X35	9	9						

Observações  
 (1)Peças opcionais

4TNV98T-GGE

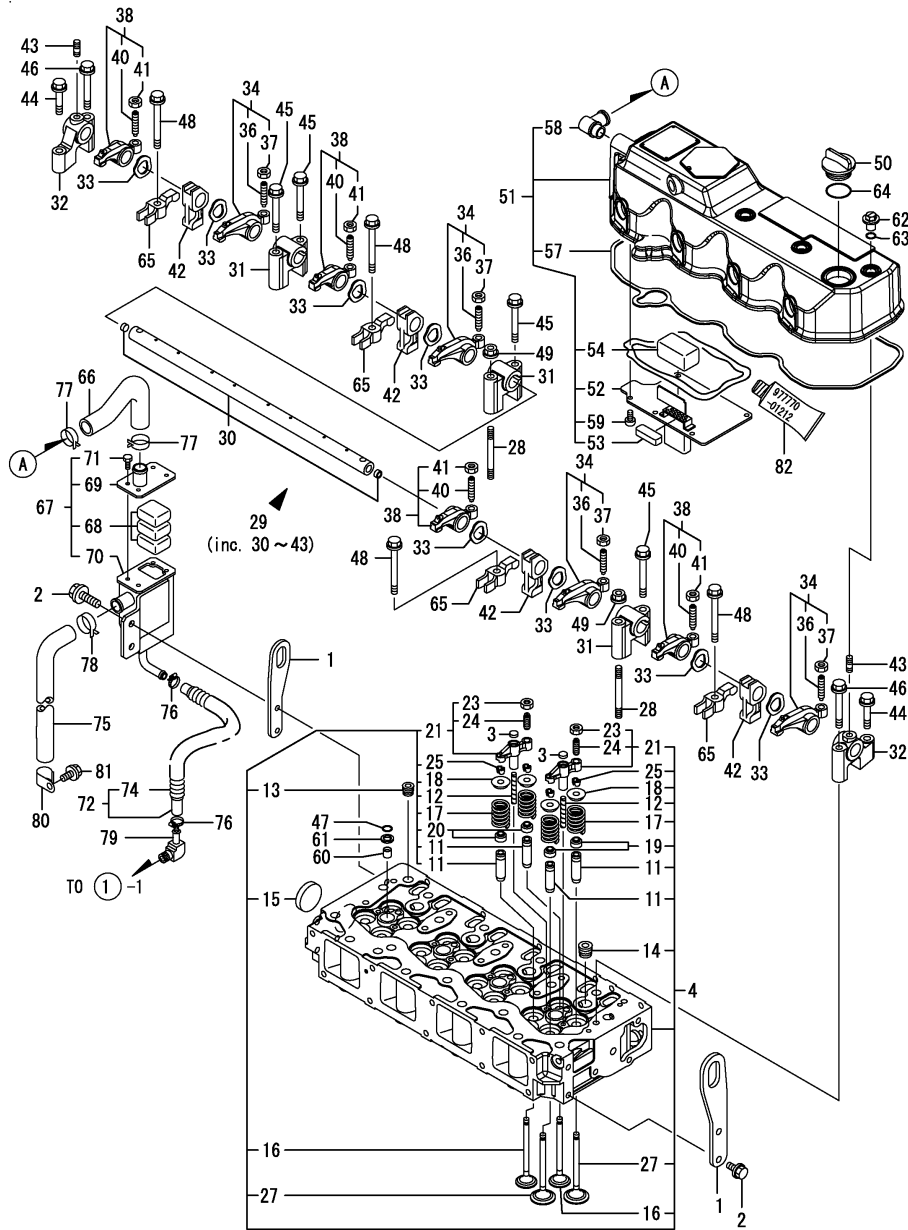


(A)=4TNV98T-NSA  
(B)=4TNV98T-NSA2  
(C)=4TNV98T-GGE

(D)=  
(E)=  
(F)=

No.	Nível	Código da peça	Descrição	Qtde						I	R
				(A)	(B)	(C)	(D)	(E)	(F)		
1	1	129100-01580	PINO 8X16			2					
2	1	129915-01610	CARCAÇA DO VOLANTE			1					
3	1	119000-01840	PLUG			1					
4	1	26206-100352	PARAFUSO M10X35			9					
5	1	977770-01212	JUNTA LIQUIDA			1					1
6	1	124411-01780	RETENTOR HTC95X115X12			1					
7	1	129982-01710	CARTER CONJUNTO			1					
8	2	119640-01640	PLUG DE DRENO M22			1					
10	2	22190-220002	ANEL DE VEDAÇÃO 22			1					
11	1	26106-080122	PARAFUSO M8X12			16					

Observações  
(1)Peças opcionais



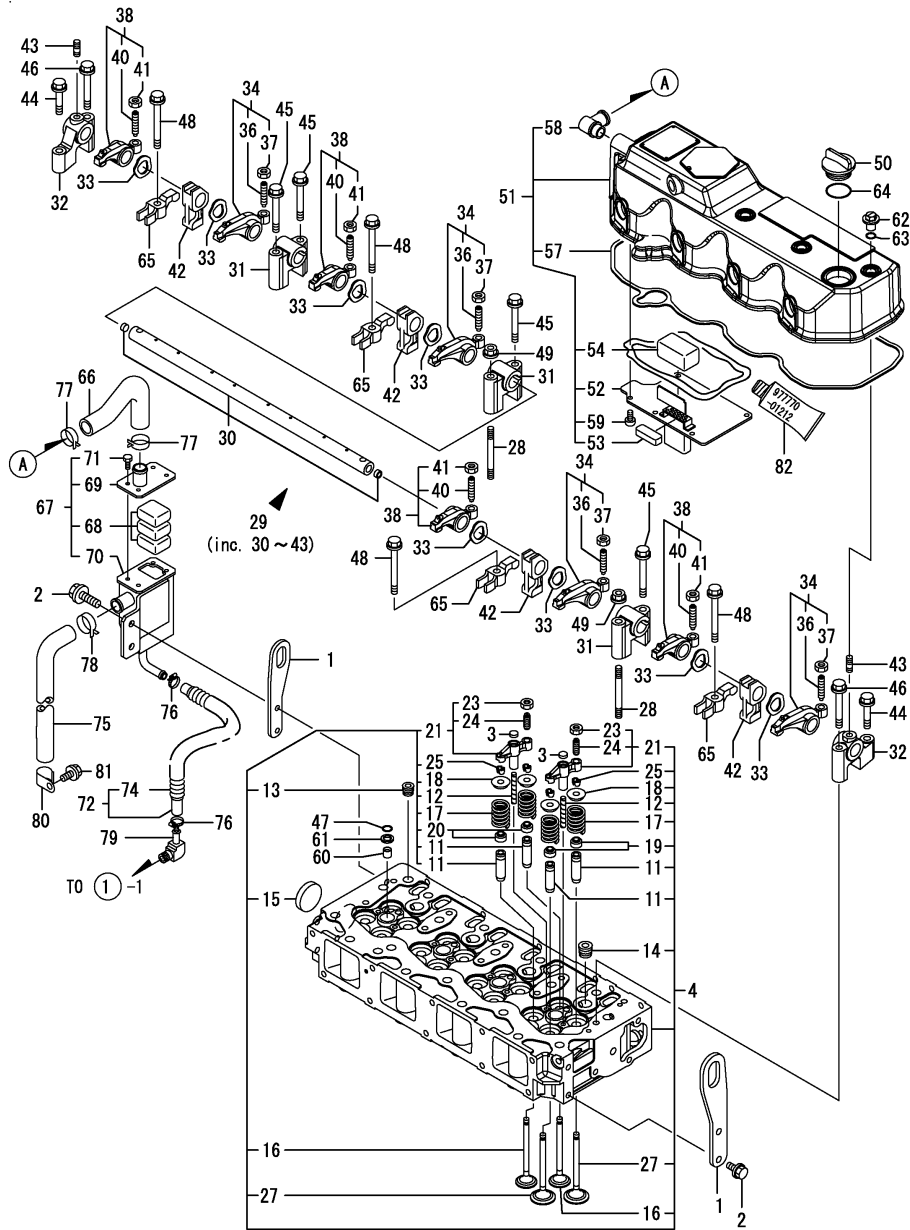
(A)=4TNV98T-NSA  
(B)=4TNV98T-NSA2  
(C)=4TNV98T-GGE

(D)=  
(E)=  
(F)=

No.	Nível	Código da peça	Descrição	Qtde						I	R
				(A)	(B)	(C)	(D)	(E)	(F)		
1	1	129907-07900	ALÇA	2	2	2					
2	1	26106-080162	PARAFUSO M8X16	4	4	4					
3	1	123907-11550	ASSENTO DA VÁLVULA	8	8	8					
4	1	129908-11700	CABEÇOTE CONJUNTO	1	1	1					
11	2	129907-11800	GUIA DA VÁLVULA	16	16	16					1
12	2	123907-11820	GUIA	8	8	8					
13	2	23876-020000	PLUG R02	1	1	1					
14	2	23876-030000	PLUG R03	4	4	4					
15	2	27241-400000	PLUG 40	1	1	1					
16	2	129907-11110	VÁLVULA	8	8	8					
17	2	129907-11120	MOLA	16	16	16					
18	2	119620-11180	PRATO DA MOLA	16	16	16					
19	2	124160-11340	RETENTOR DE VÁLVULA	8	8	8					
20	2	124950-11340	RETENTOR DE VÁLVULA	8	8	8					
21	2	129907-11510	BRAÇO DA VÁLVULA	8	8	8					
23	3	129150-11750	PORCA M8	8	8	8					
24	3	123907-11830	AJUSTADOR	8	8	8					
25	2	27310-070001	COLAR DA VÁLVULA	16	16	16					
27	2	129907-11100	VÁLVULA DE ADMISSÃO	8	8	8					
28	1	119593-11301	PRISIONEIRO M8X80	2	2	2					
29	1	129907-11341	EIXO BALANÇIM CONJUNTO	1	1	1					
30	2	129907-11250	EIXO DO BALANÇIM	1	1	1					
31	2	129907-11260	SIORTE DO BALANÇIM	3	3	3					
32	2	129907-11270	SIORTE DO BALANÇIM	2	2	2					
33	2	123907-11280	ARRUELA	8	8	8					
34	2	129907-11650	BALANÇIM CONJUNTO	4	4	4					
36	3	129150-11230	PARAFUSO DE AJUSTE	4	4	4					
37	3	129150-11750	PORCA M8	4	4	4					
38	2	129907-11660	BALANÇIM CONJUNTO	4	4	4					
40	3	129150-11230	PARAFUSO DE AJUSTE	4	4	4					
41	3	129150-11750	PORCA M8	4	4	4					
42	2	129907-11920	RETENTOR	4	4	4					
43	2	26226-080222	PRISIONEIRO M8X22	2	2	2					
44	1	26106-080402	PARAFUSO M8X40	2	2	2					
45	1	26106-080602	PARAFUSO M8X60	4	4	4					
46	1	26106-080602	PARAFUSO M8X60	2	2	2					
47	1	24311-000120	ANEL DE BORRACHA 1AP12.0	4	4	4					
48	1	129907-11950	PARAFUSO M8X75	4	4	4					
49	1	26306-080002	PORCA M8	2	2	2					
50	1	124160-01751	TAMPA	1	1	1					
51	1	129908-11320	TAMPA DO CABEÇOTE	1	1	1					
52	2	129907-03010	PLACA	1	1	1					
53	2	129907-03060	RESPIRO	1	1	1					
54	2	129907-03070	RESPIRO	1	1	1					
57	2	129907-11310	JUNTA DA TAMPA	1	1	1					
58	2	119100-11330	COTOVELO	1	1	1					
59	2	22857-500100	PARAFUSO PHILLIPS 5X10	6	6	6					
60	1	119802-11870	PROTETOR DO BICO	4	4	4					
61	1	119625-11880	ASSENTO DO BICO	4	4	4					
62	1	124160-11360	MANIPULO	4	4	4					
63	1	24311-000120	ANEL DE BORRACHA 1AP12.0	4	4	4					

Observações  
(1)Peças de reparo  
(2)Peças opcionais





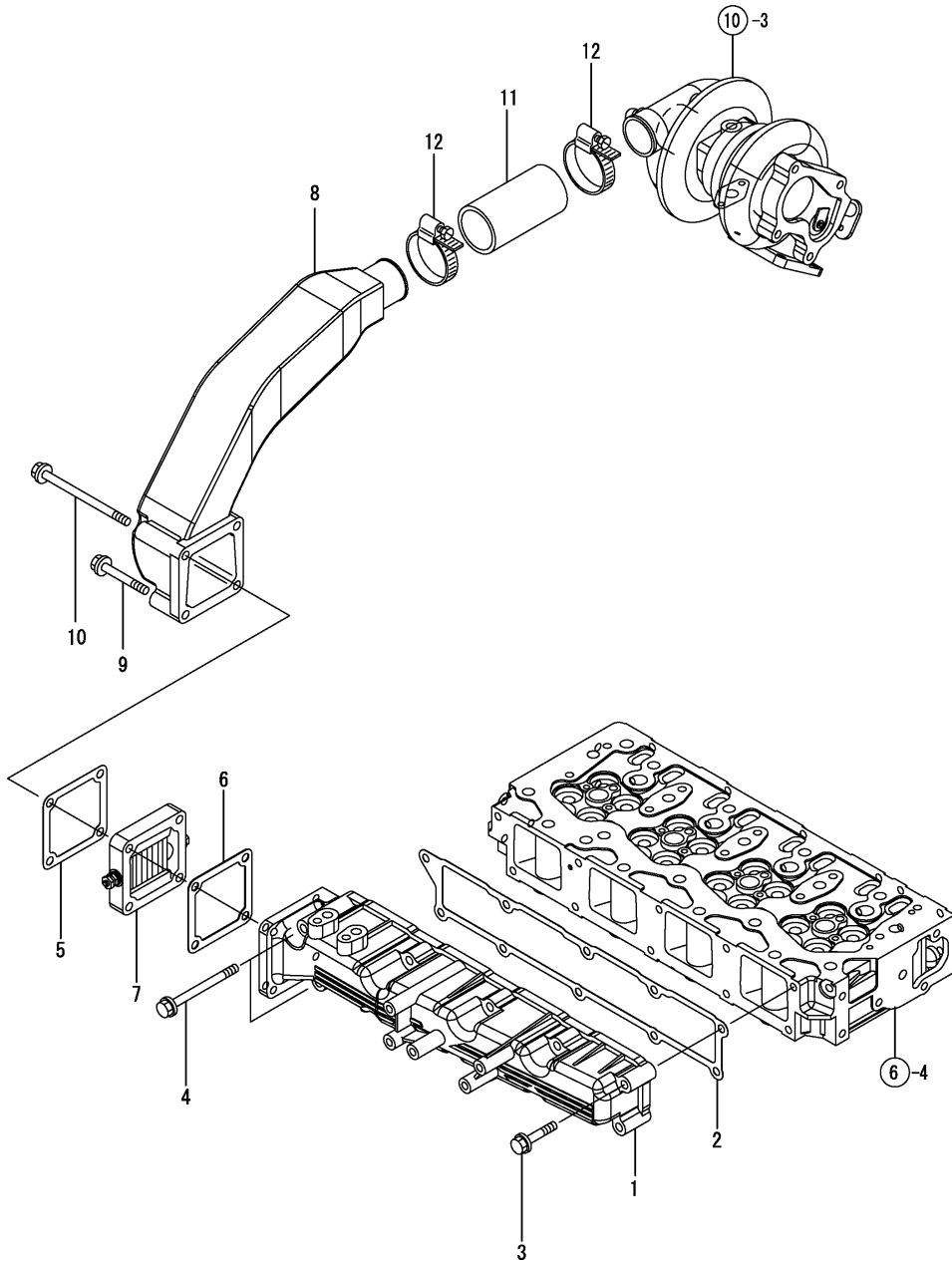
(A)=4TNV98T-NSA  
(B)=4TNV98T-NSA2  
(C)=4TNV98T-GGE

(D)=  
(E)=  
(F)=

No.	Nível	Código da peça	Descrição	Qtde						I	R
				(A)	(B)	(C)	(D)	(E)	(F)		
64	1	24311-000320	ANEL DE BORRACHA 1AP32.0	1	1	1					
65	1	129907-11910	SUPORTE DO BICO	4	4	4					
66	1	129908-03099	MANGUEIRA	1	1	1					
67	1	129908-03209	CONJUNTO DO RESPIRO	1	1	1					
68	2	123901-03240	FILTRO	3	3	3					
69	2	129908-03219	TAMPA, RESPIRO	1	1	1					
70	2	129908-03229	RESPIRO	1	1	1					
71	2	26116-050102	PARAFUSO M5X10	4	4	4					
72	1	129935-03260	MANGUEIRA DE RETORNO	1	1	1					
74	2	129935-03270	TUBO ONDULADO	1	1	1					
75	1	119006-03090	MANGUEIRA	1	1	1					
76	1	23000-022000	ABRAÇADEIRA, 22	2	2	2					
77	1	129410-03990	CLIQUE	2	2	2					
78	1	129960-03990	ABRAÇADEIRA, MANGUEIRA 22	1	1	1					
79	1	123901-03280	COTOVELO, PT3/8-10	1	1	1					
80	1	129150-03100	SUPORTE DO TUBO	1	1	1					
81	1	26106-080122	PARAFUSO M8X12	1	1	1					
82	1	977770-01212	JUNTA LIQUIDA	1	1	1					2

Observações  
(1)Peças de reparo  
(2)Peças opcionais

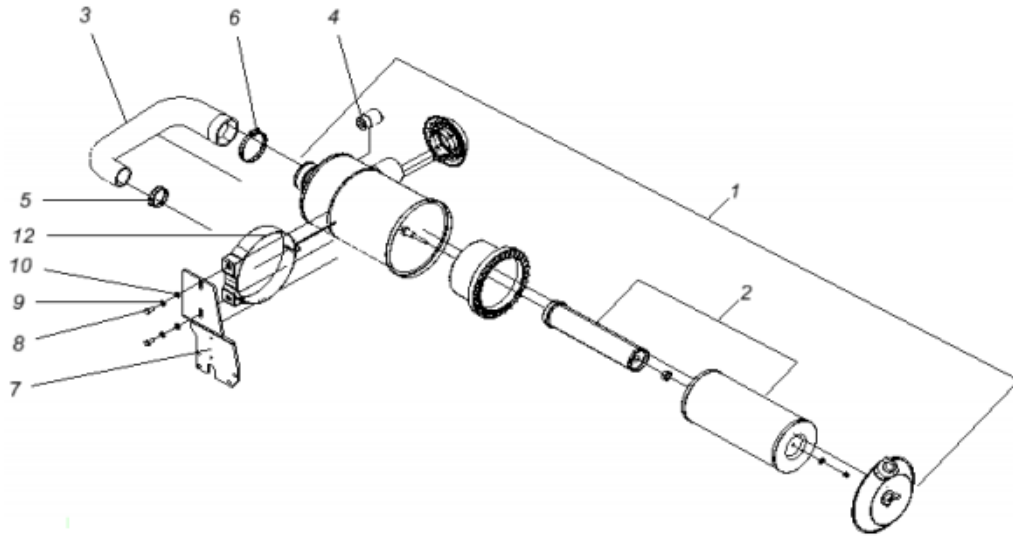
(A)=4TNV98T-NSA  
 (B)=4TNV98T-NSA2  
 (C)=4TNV98T-GGE

 (D)=  
 (E)=  
 (F)=


No.	Nível	Código da peça	Descrição	Qtde						I	R
				(A)	(B)	(C)	(D)	(E)	(F)		
1	1	129944-12110	COLETOR DE ADMISSÃO	1	1	1					
2	1	129907-12110	JUNTA DO COLETOR	1	1	1					
3	1	26106-080452	PARAFUSO M8X45	8	8	8					
4	1	26106-080802	PARAFUSO M8X80	2	2	2					
5	1	119129-77020	JUNTA	1	1	1					
6	1	121850-77021	JUNTA	1	1	1					
7	1	119005-77050	AQUECEDOR	1	1	1					
8	1	129935-18350	DUTO, AR	1	1	1					
9	1	26106-080702	PARAFUSO M8X70	2	2	2					
10	1	26106-080902	PARAFUSO, M8X 90 GALVANIZADO	2	2	2					
11	1	123951-18220	CONEXÃO	1	1	1					
12	1	23000-054000	ABRACADEIRA, 54	2	2	2					

(A)=4TNV98T-NSA  
 (B)=4TNV98T-NSA2  
 (C)=4TNV98T-GGE

(D)=  
 (E)=  
 (F)=



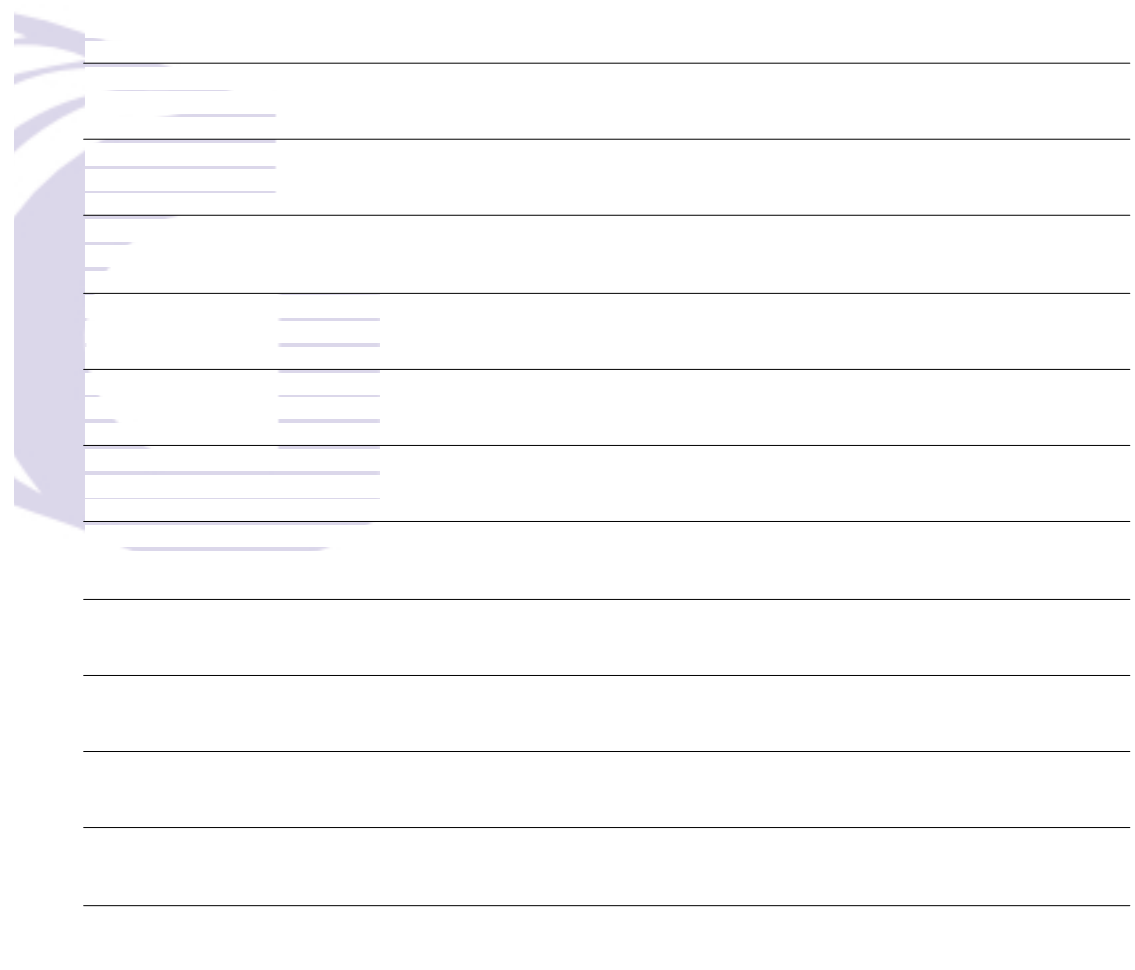
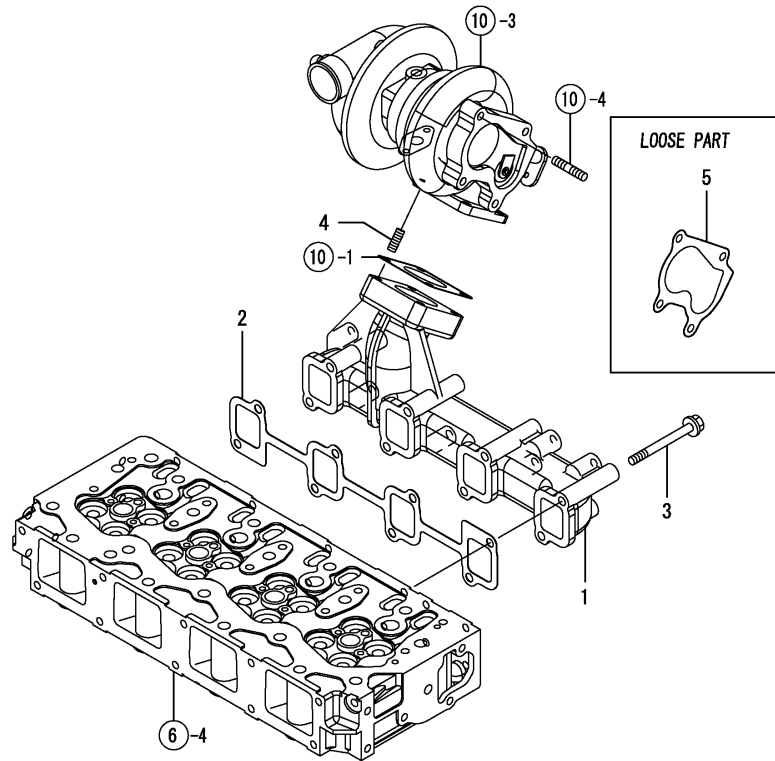
No.	Nível	Código da peça	Descrição	Qtde						I	R
				(A)	(B)	(C)	(D)	(E)	(F)		
1	1	4TNV98T-12500	FILTRO DE AR COMPLETO	1	1						
2	1	TNV98T-12670	ELEMENTO FILTRO DE AR	1	1						
3	1	129935-12070	TUBO DE BORRACHA	8	8						
4	1	BTD40-126000	INDICADOR DE MANUTENÇÃO	2	2						
5	1	TNV98T-12050	ABRACADEIRA	1	1						
6	1	TNV98T12060-	ABRACADEIRA	1	1						
7	1	TNV98T-12610	SUPORTE FILTRO DE AR	1	1						
8	1	HB8X20X8.8Z-	PARAFUSO SEXTAVADO	4	4						
9	1	SW8Z	ARRUELA DE PRESSÃO	6	6						
10	1	PW8Z	ARRUELA LISA	2	2						
12	1	TNV98T-12620	ABRACADEIRA DO FILTRO DE AR	1	1						



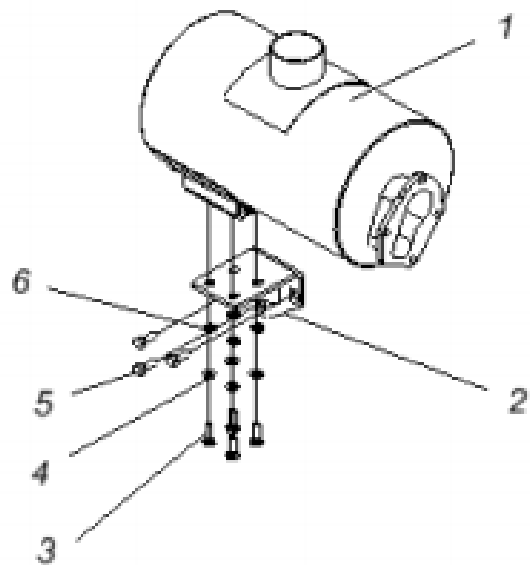
(A)=4TNV98T-NSA  
 (B)=4TNV98T-NSA2  
 (C)=4TNV98T-GGE

(D)=  
 (E)=  
 (F)=

No.	Nível	Código da peça	Descrição	Qtde						I	R
				(A)	(B)	(C)	(D)	(E)	(F)		
1	1	129935-13100	COLETOR DE ESCAPE	1	1	1					
2	1	129900-13251	JUNTA	1	1	1					
3	1	123900-13630	PARAFUSO M8X80	8	8	8					
4	1	129418-18320	PRISIONEIRO M8X20	4	4	4					
5	1	123901-18080	JUNTA	1	1	1					



(A)=4TNV98T-NSA  
 (B)=4TNV98T-NSA2  
 (C)=4TNV98T-GGE

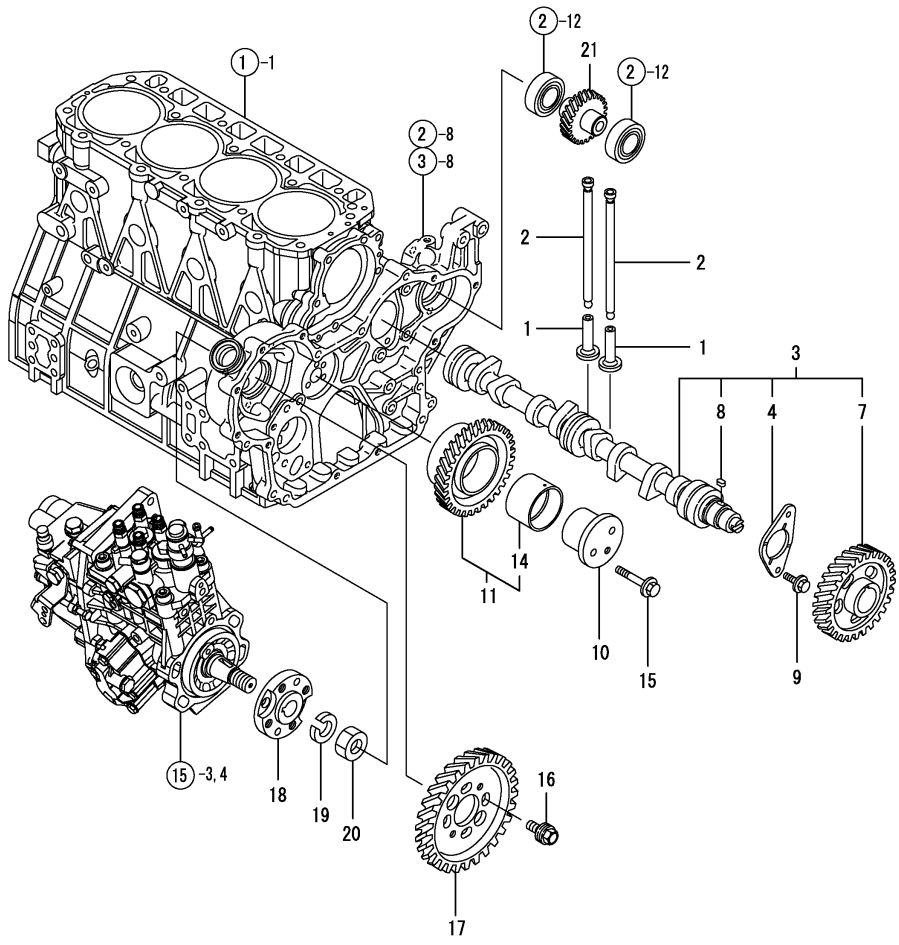
 (D)=  
 (E)=  
 (F)=


No.	Nível	Código da peça	Descrição	Qtde						I	R
				(A)	(B)	(C)	(D)	(E)	(F)		
1	1	4TNV106T-13501	SILENCIOSO SAIDA VERTICAL	1	1						
2	1	4TNV106T-13510	SUPORTE DO SILENCIOSO	1	1						
3	1	HB8X20X8.8Z	PARAFUSO SEXTAVADO	3	8						
4	1	SW8Z	ARRUELA DE PRESSÃO	11	11						
5	1	HB8X25X8.8Z	PARAFUSO SEXTAVADO	4	4						
6	1	PW8Z	ARRUELA LISA	4	4						
7	1	HN8X8Z	PORCA SEXTAVADA	4	4						

(A)=4TNV98T-NSA  
 (B)=4TNV98T-NSA2  
 (C)=4TNV98T-GGE

(D)=  
 (E)=  
 (F)=

No.	Nível	Código da peça	Descrição	Qtde						I	R
				(A)	(B)	(C)	(D)	(E)	(F)		
1	1	129150-14200	TUCHO	8	8	8					
2	1	129907-14400	VARETA	8	8	8					
3	1	129908-14581	EIXO DE COMANDO CONJUNTO	1	1	1					
4	2	129150-02450	MANCAL DE ENCOSTO	1	1	1					
7	2	129900-14100	ENGRENAGEM DO COMANDO	1	1	1					
8	2	22512-070140	CHAVETA 7X14	1	1	1					
9	1	26106-080162	PARAFUSO M8X16	2	2	2					
10	1	123900-25060	EIXO GUIA	1	1	1					
11	1	129900-25100	ENGRENAGEM INTERMEDIÁRIA	1	1	1					
14	2	129150-25920	BUCHA DA ENGRENAGEM	1	1	1					1
15	1	26106-080552	PARAFUSO M8X55	3	3	3					
16	1	129953-25300	PARAFUSO	4	4	4					
17	1	123907-25909	ENGRENAGEM DA BOMBA	1	1	1					
18	1	158563-51150	FLANGE	1	1	1					
19	1	22217-180000	ARRUELA DE PRESSÃO 18	1	1	1					
20	1	26776-180002	CONTRA-PORCA M18	1	1	1					
21	1	129980-26200	ENGRENAGEM DA BOMBA	1	1						

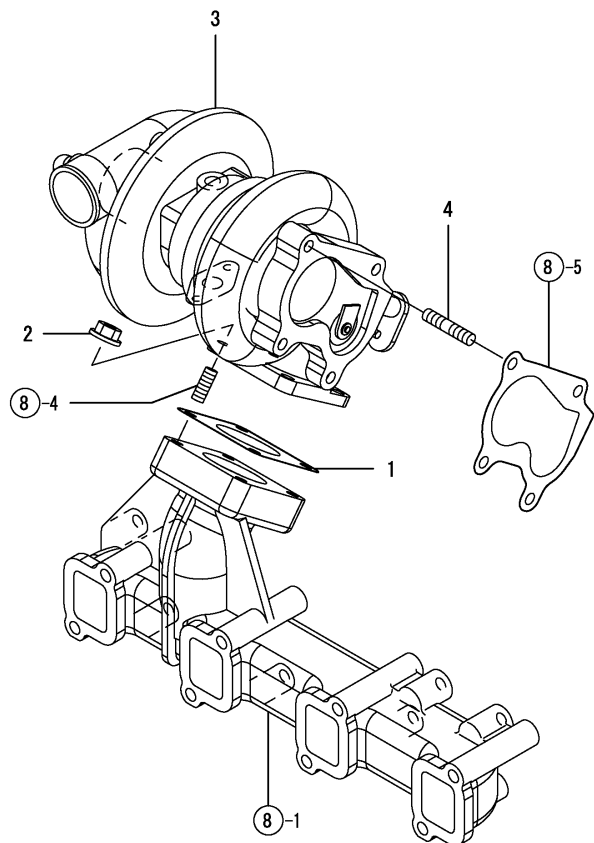


Observações  
 (1)Peças de reparo

(A)=4TNV98T-NSA  
 (B)=4TNV98T-NSA2  
 (C)=4TNV98T-GGE

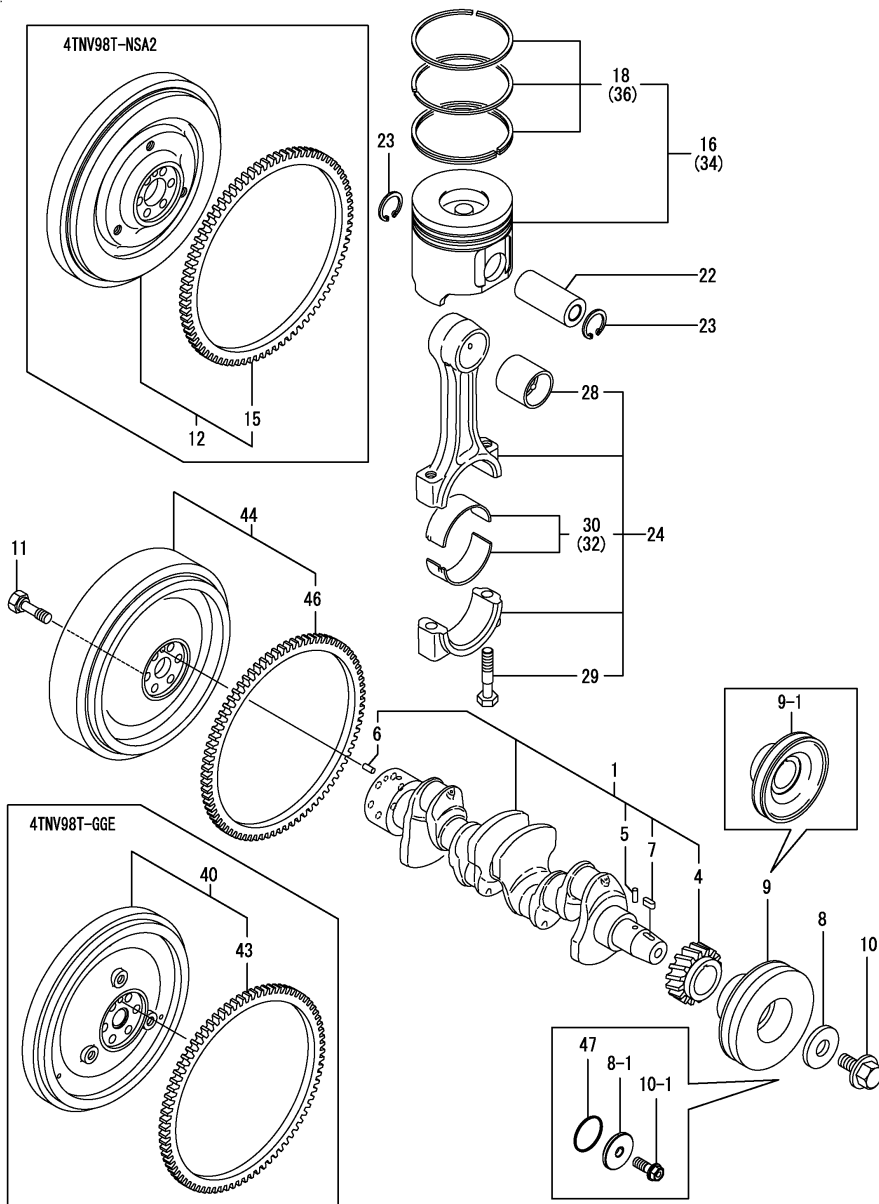
(D)=  
 (E)=  
 (F)=

No.	Nível	Código da peça	Descrição	Qtde						I	R
				(A)	(B)	(C)	(D)	(E)	(F)		
1	1	129472-18090	JUNTA	1	1	1					
2	1	26306-080002	PORCA M8	4	4	4					
3	1	129935-18010	TURBINA, RHF5	1	1	1					
4	1	119131-18320	PRISIONEIRO M8X22	4	4	4					



(A)=4TNV98T-NSA  
(B)=4TNV98T-NSA2  
(C)=4TNV98T-GGE

(D)=  
(E)=  
(F)=



No.	Nível	Código da peça	Descrição	Qtde						I	R
				(A)	(B)	(C)	(D)	(E)	(F)		
1	1	129908-21000	VIRABREQUIM CONJUNTO	1	1	1					
4	2	129900-21200	ENGRENAGEM DO VIRABREQUIM	1	1	1					
5	2	121850-21290	PINO	1	1	1					
6	2	121850-21920	PINO M10X22	1	1	1					
7	2	22512-070140	CHAVETA 7X14	1	1	1					
8	1	129900-21640	ARRUELA	1	1	1					
8-1	1	129960-21940	ARRUELA	1	1	1					N
		(A=E135264)	(B=E135265)	(C=E136765)							
9	1	129907-21660	POLIA EM V 130	1	1	1					
9-1	1	129900-21660	POLIA EM V 130	1	1	1					R
		(A=EE8306)	(B=EO1120)	(C=EF0103)							
10	1	121850-21680	PARAFUSO	1	1	1					
10-1	1	129916-21610	PARAFUSO	1	1	1					N
		(A=E135264)	(B=E135265)	(C=E136765)							
11	1	121850-21130	PARAFUSO DO VOLANTE	6	6	6					
12	1	129953-21570	VOLANTE CONJUNTO		1						
15	2	129900-21600	CREMALHEIRA		1						
16	1	129908-22080	PISTÃO CONJUNTO	4	4	4					
18	2	129907-22050	JOGO DE ANÉIS STD	4	4	4					
22	1	120130-22301	PINO	4	4	4					
23	1	22252-000300	ANEL 30	8	8	8					
24	1	129900-23000	BIELA CONJUNTO	4	4	4					
28	2	129900-23910	BUCHA DO PINO DO PISTÃO	4	4	4					1
29	2	129900-23200	PARAFUSO DA BIELA	8	8	8					
30	2	129900-23600	MANCAL STD	4	4	4					
32	1	129900-23610	MANCAL 0,25	4	4	4					2
34	1	729908-22900	PISTÃO CONJUNTO 0,25	4	4	4					3
36	2	729907-22950	JOGO DE ANÉIS 0,25	4	4	4					3
40	1	129920-21580	VOLANTE								1
43	2	127410-21480	ENGRENAGEM								1
44	1	129955-21590	VOLANTE CONJUNTO	1							
46	2	129900-21600	CREMALHEIRA	1							
47	1	129960-21930	JUNTA	1	1	1					W
		(A=E135264)	(B=E135265)	(C=E136765)							

Observações

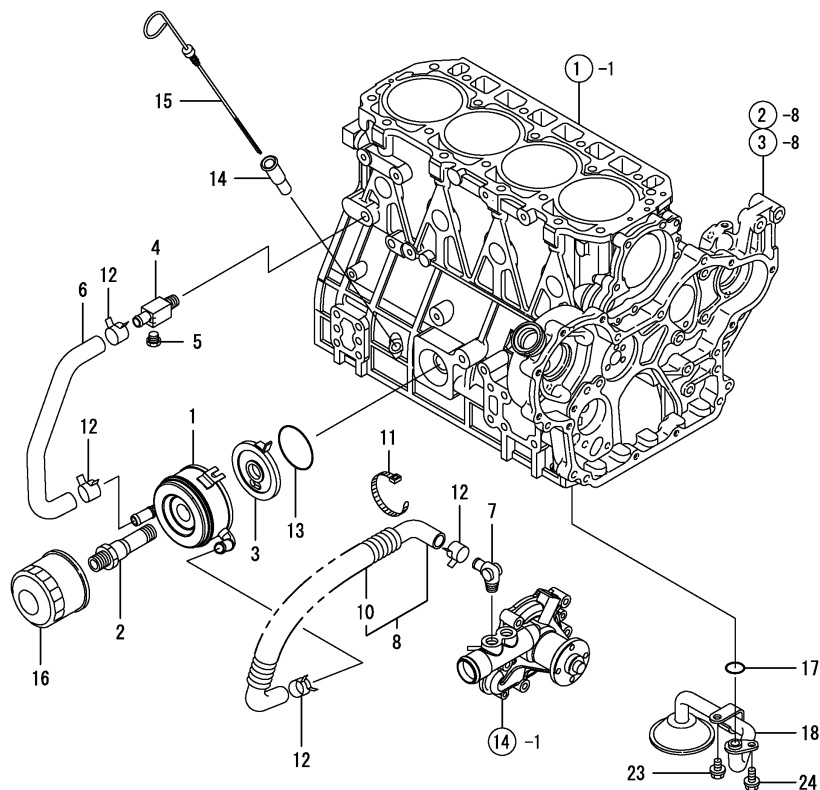
- (1)Peças de reparo
- (2)Sob medida (U.S.=0.25).
- (3)Sobre medida (O.S.=0.25).



(A)=4TNV98T-NSA  
 (B)=4TNV98T-NSA2  
 (C)=4TNV98T-GGE

(D)=  
 (E)=  
 (F)=

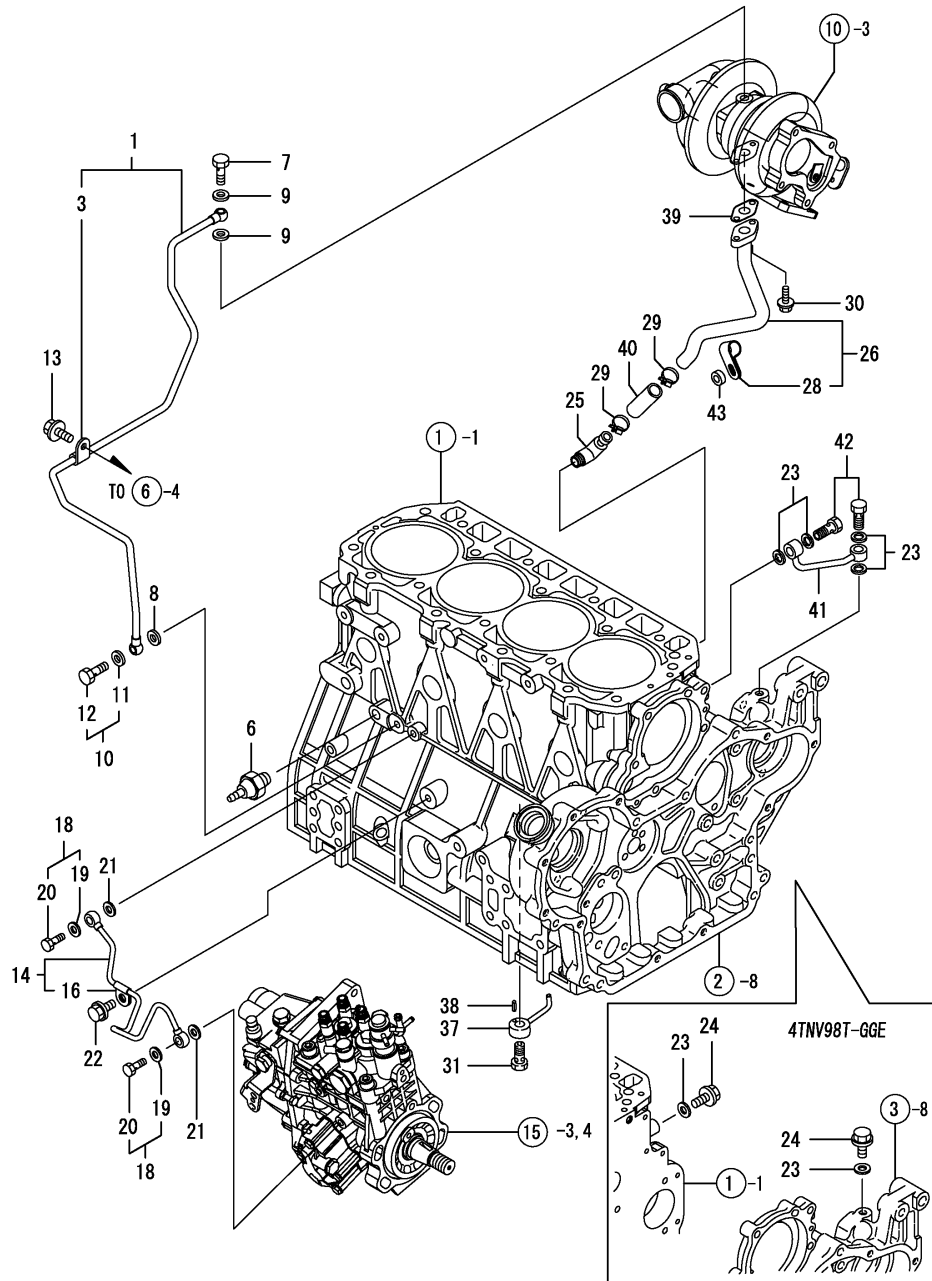
No.	Nível	Código da peça	Descrição	Qtde						I	R
				(A)	(B)	(C)	(D)	(E)	(F)		
1	1	129908-33010	REFRIGERADOR DE ÓLEO	1	1	1					
2	1	123912-33100	PARAFUSO, RESFRIADOR	1	1	1					
3	1	129908-33100	SUPORTE	1	1	1					
4	1	129006-44480	CONEXÃO	1	1	1					
5	1	171056-49120	PLUG DE DRENO	1	1	1					
6	1	129908-49060	TUBO DE ÁGUA	1	1	1					
7	1	129466-49300	COTOVELO PT3/8	1	1	1					
8	1	123910-49600	TUBO DE ÁGUA	1	1	1					
10	2	123910-49610	TUBO ONDULADO	1	1	1					
11	1	121750-59890	ABRAÇADEIRA 140	1	1	1					
12	1	23000-025000	ABRAÇADEIRA, 25	4	4	4					
13	1	24321-000600	O-RING, 1AG60.0	1	1	1					
14	1	121520-34810	GUIA DO MEDIDOR	1	1	1					
15	1	129953-34830	MEDIDOR DE ÓLEO	1	1	1					
16	1	129150-35170	FILTRO, LO	1	1	1					
17	1	129900-32030	ANEL DE BORRACHA P20	1	1	1					
18	1	129900-35000	TUBO DE SUÇÃO	1	1	1					
23	1	26106-080122	PARAFUSO M8X12	1	1	1					
24	1	26106-080162	PARAFUSO M8X16	1	1	1					



Observações  
 (1)Peças de reparo

(A)=4TNV98T-NSA  
(B)=4TNV98T-NSA2  
(C)=4TNV98T-GGE

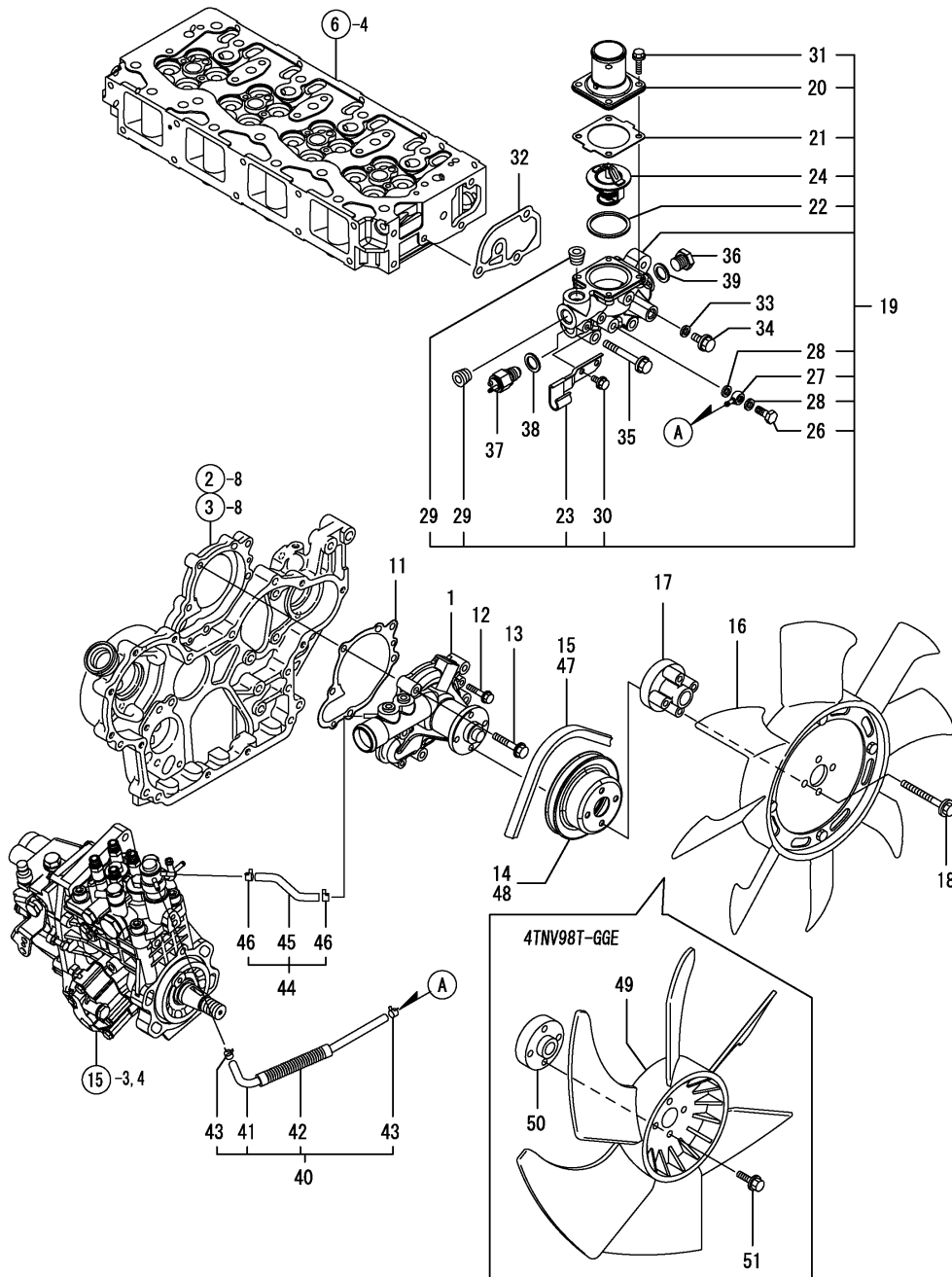
(D)=  
(E)=  
(F)=



No.	Nível	Código da peça	Descrição	Qtde						I	R
				(A)	(B)	(C)	(D)	(E)	(F)		
1	1	129935-39040	TUBO DE ÓLEO CONJUNTO	1	1	1					
3	2	124223-39900	RETENTOR	1	1	1					
6	1	114250-39450	CHAVE DE PRESSÃO	1	1	1					
7	1	121252-39150	PARAFUSO, JUNTA M10X1.5	1	1	1					
8	1	22190-080002	ANEL DE VEDAÇÃO 8	1	1	1					
9	1	23414-100000	JUNTA 10X1.0	2	2	2					
10	1	129005-59830	PARAFUSO DE CONEXÃO	1	1	1					
11	2	22190-080002	ANEL DE VEDAÇÃO 8	1	1	1					
12	2	23857-030000	PARAFUSO DE CONEXÃO 3	1	1	1					
13	1	26106-080122	PARAFUSO M8X12	1	1	1					
14	1	129907-39061	TUBO DE ÓLEO LUBRIFICANTE	1	1	1					
16	2	123907-39500	RETENTOR	1	1	1					
18	1	129005-59830	PARAFUSO DE CONEXÃO	2	2	2					
19	2	22190-080002	ANEL DE VEDAÇÃO 8	2	2	2					
20	2	23857-030000	PARAFUSO DE CONEXÃO 3	2	2	2					
21	1	22190-080002	ANEL DE VEDAÇÃO 8	2	2	2					
22	1	26106-080122	PARAFUSO M8X12	1	1	1					
23	1	22190-080002	ANEL DE VEDAÇÃO 8	4	4	2					
24	1	26106-080122	PARAFUSO M8X12			2					
25	1	124070-13300	COTOVELO PT3/8	1	1	1					
26	1	129935-39610	TUBO DE ÓLEO	1	1	1					
28	2	123910-39850	RETENTOR	1	1	1					
29	1	23000-025000	ABRACADEIRA, 25	2	2	2					
30	1	26106-060162	PARAFUSO M6X16	2	2	2					
31	1	129908-39410	PARAFUSO DE CONEXÃO	4	4	4					
37	1	119000-39650	BOCAL	4	4	4					
38	1	22351-030010	PINO ELÁSTICO 3X10	4	4	4					
39	1	129908-39690	JUNTA	1	1	1					
40	1	123901-39820	MANGUEIRA	1	1	1					
41	1	129930-39050	TUBO DE ÓLEO	1	1						
42	1	105010-39140	PARAFUSO DE CONEXÃO	2	2						
43	1	106500-44810	ESPAÇADOR	1	1	1					

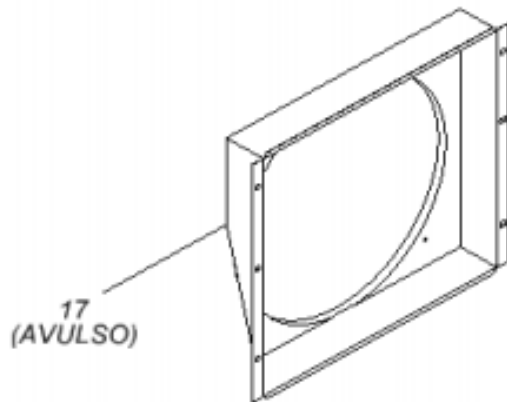
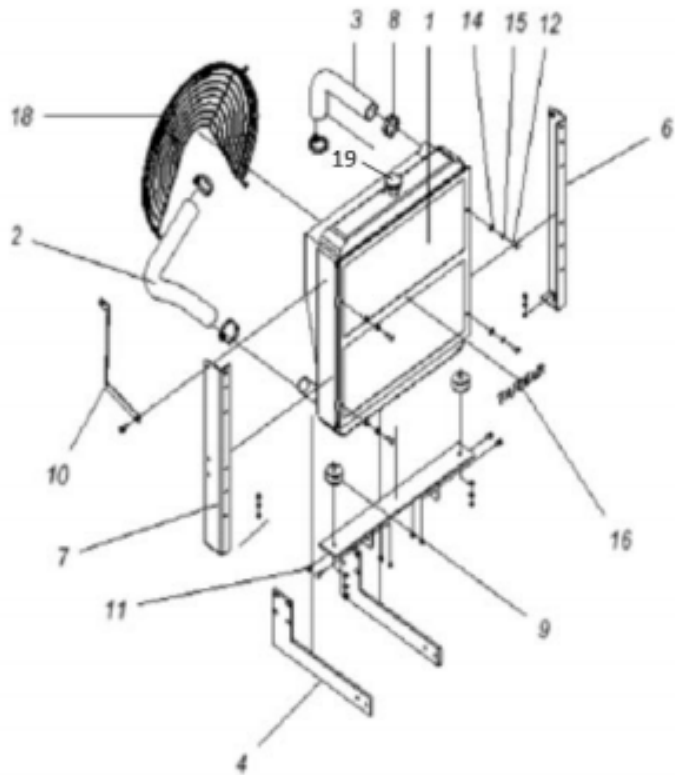
(A)=4TNV98T-NSA  
(B)=4TNV98T-NSA2  
(C)=4TNV98T-GGE

(D)=  
(E)=  
(F)=



No.	Nível	Código da peça	Descrição	Qtde						I	R
				(A)	(B)	(C)	(D)	(E)	(F)		
1	1	129907-42000	BOMBA DA ÁGUA	1	1	1					
11	1	129900-42020	JUNTA	1	1	1					
12	1	26106-060302	PARAFUSO M6X30	2	2	2					
13	1	26106-080552	PARAFUSO M8X55	5	5	5					
14	1	129900-42450	POLIA EM V	1	1						
15	1	25132-004150	CORREIA EM V A41.5	1	1						
16	1	129920-44740	HÉLICE ASPIRANTE	1	1						
17	1	119141-44760	ESPAÇADOR	1	1						
18	1	26106-080552	PARAFUSO M8X55	4	4						
19	1	129907-49800	CARÇA DO TERMOSTATO	1	1	1					
20	2	129916-49530	TAMPA DO TERMOSTATO	1	1	1					
21	2	121850-49540	JUNTA	1	1	1					
22	2	121850-49550	JUNTA	1	1	1					
23	2	129907-49730	SUPORTE DO TUBO	1	1	1					
24	2	121850-49810	TERMOSTATO 71	1	1	1					
26	2	105582-59150	PARAFUSO DE CONEXÃO	1	1	1					
27	2	23387-040800	CONEXÃO	1	1	1					
28	2	23414-080000	JUNTA 8X1.0	2	2	2					
29	2	23875-030000	PLUG R03	2	2	2					
30	2	26106-060122	PARAFUSO M6X12	2	2	2					
31	2	26106-060202	PARAFUSO M6X20	4	4	4					
32	1	129900-49870	JUNTA	1	1	1					
33	1	23414-080000	JUNTA 8X1.0	1	1	1					
34	1	26106-080122	PARAFUSO M8X12	1	1	1					
35	1	26106-080602	PARAFUSO M8X60	3	3	3					
36	1	121450-42450	PLUG M16	1	1	1					
37	1	121250-44901	INTERRUPTOR DE TEMPERATURA, 110	1	1	1					
38	1	124465-44950	JUNTA 16	1	1	1					
39	1	124465-44950	JUNTA 16	1	1	1					
40	1	129907-49610	MANGUEIRA DE ÁGUA	1	1	1					
41	2	129907-49710	TUBO DE ÁGUA	1	1	1					
42	2	129907-49750	TUBO ONDULADO	1	1	1					
43	2	124722-59050	ABRACADEIRA 9	2	2	2					
44	1	129907-49620	MANGUEIRA DE ÁGUA	1	1	1					
45	2	129907-49720	TUBO DE ÁGUA	1	1	1					
46	2	124722-59050	ABRACADEIRA 9	2	2	2					
47	1	129052-42290	CORREIA EM V A40.5			1					
48	1	129900-42461	POLIA EM V			1					
49	1	129916-44740	HÉLICE SOPRANTE			1					
50	1	119130-44760	ESPAÇADOR			1					
51	1	26106-080302	PARAFUSO M8X30			4					

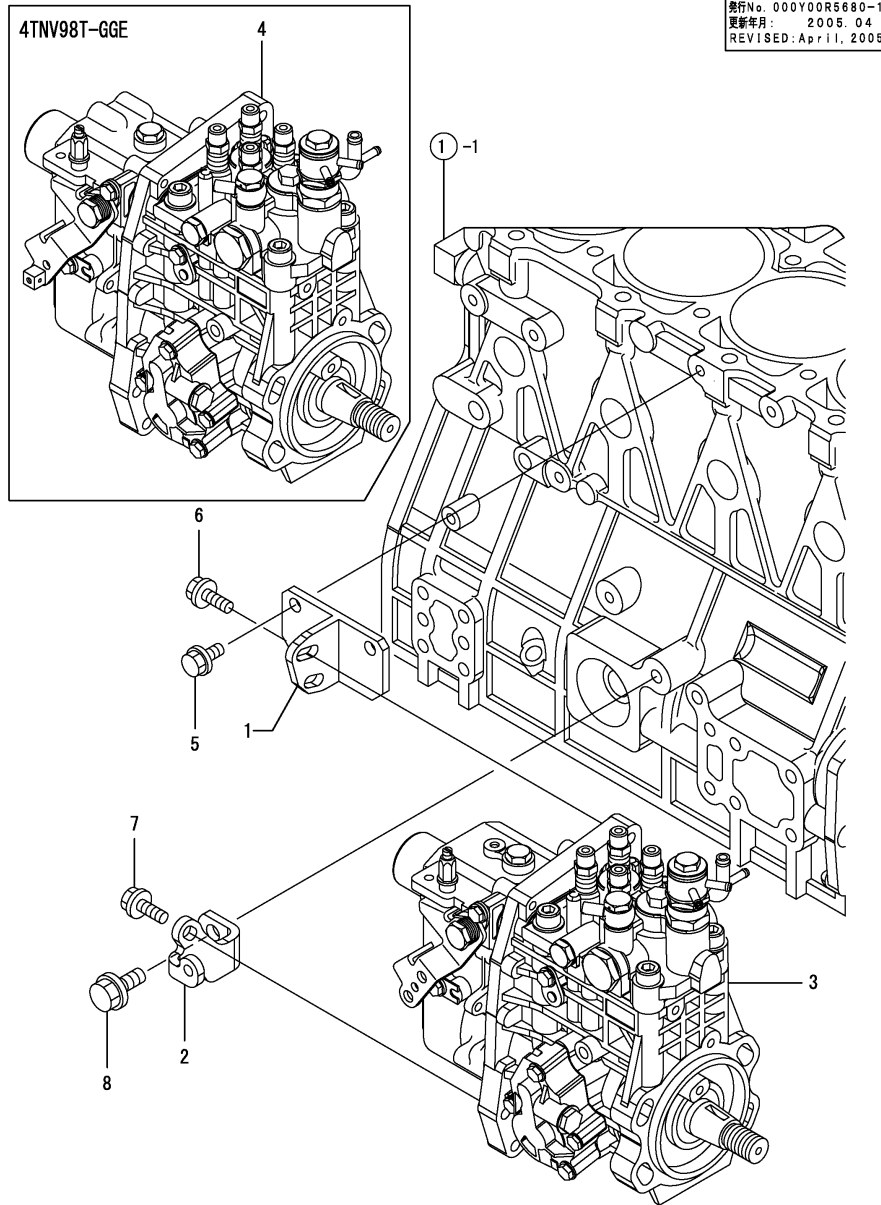
(A)=4TNV98T-NSA  
 (B)=4TNV98T-NSA2  
 (C)=4TNV98T-GGE

 (D)=  
 (E)=  
 (F)=


No.	Nível	Código da peça	Descrição	Qtde						I	R
				(A)	(B)	(C)	(D)	(E)	(F)		
1	1	4TNV98-44552	RADIADOR	1	1						
2	1	129911-49020	MANGUEIRA DO RADIADOR	1	1						
3	1	TNV98-49010	MANGUEIRA DO RADIADOR	1	1						
4	1	TNV98-44950	SUPORTE DO RADIADOR	2	2						
5	1	TNV98-44960	ASSENTO DO RADIADOR	1	1						
6	1	TNV98T-44970	BASE DO RADIADOR (E)	1	1						
7	1	TNV98T-44980	BASE DO RADIADOR (D)	1	1						
8	1	TNV98-49050	ABRAÇADEIRA	4	4						
9	1	TNV88-44650	AMORTECEDOR	2	2						
10	1	TNV98T-44820	TIRANTE DO RADIADOR	1	1						
11	2	HB8X16X8.8Z	PARAFUSO SEXTAVADO	2	2						
12	2	HB8X25X8.8Z	PARAFUSO SEXTAVADO	8	8						
13	2	HN8X8Z	PORCA SEXTAVADA	8	8						
14	2	PW8Z	ARRUELA LISA	8	8						
15	2	SW8Z	ARRUELA DE PRESSÃO	8	8						
16	2	YA44T-84490	PLACA ADESIVA "YANMAR"	1	1						
17	2	TNV98-44610	COBERTURA DO RADIADOR								
18	2	TNV98-44560	TELA DE PROTEÇÃO	1	1						
19	2	TNV98-44520	TAMPA RADIADOR COM DUPLA VEDAÇÃO	1	1						

(A)=4TNV98T-NSA  
 (B)=4TNV98T-NSA2  
 (C)=4TNV98T-GGE

(D)=  
 (E)=  
 (F)=

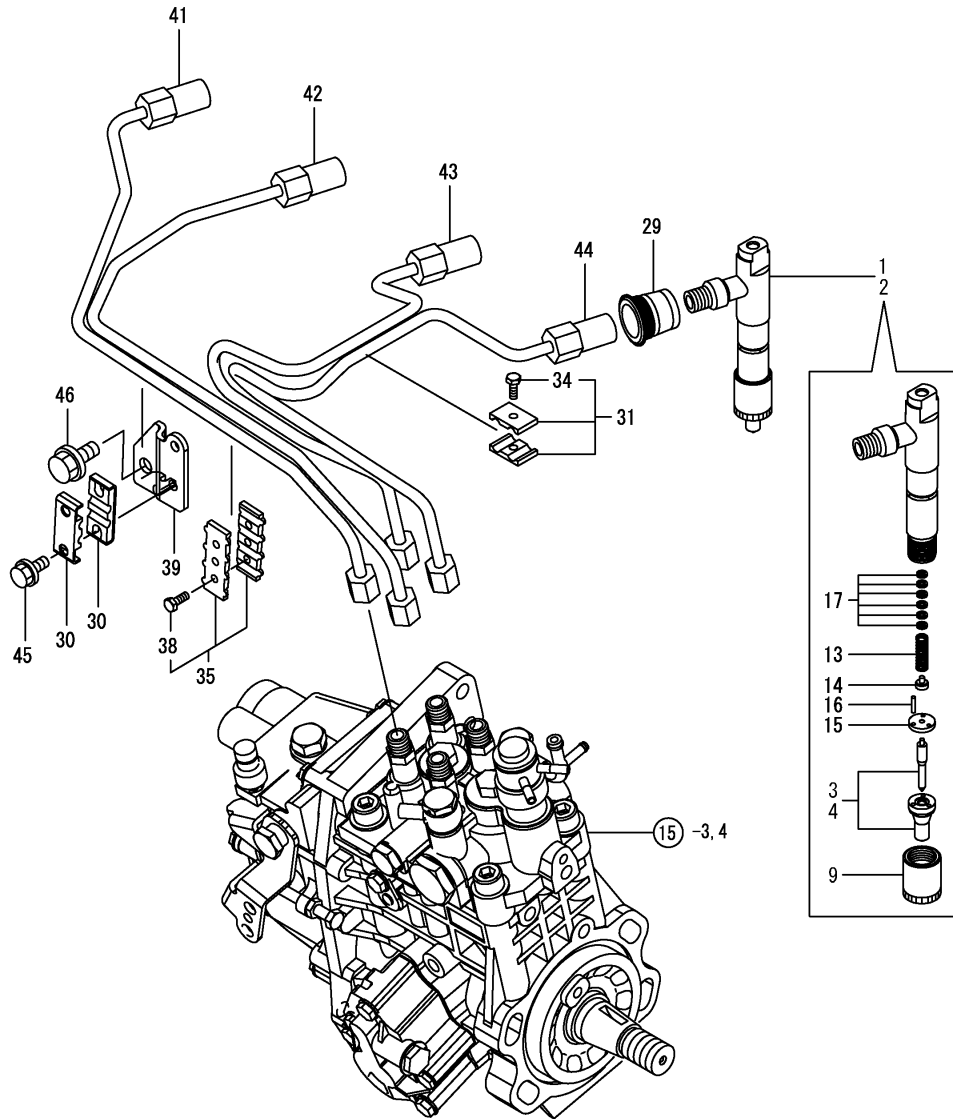


No.	Nível	Código da peça	Descrição	Qtde						I	R
				(A)	(B)	(C)	(D)	(E)	(F)		
1	1	129907-01950	RETENTOR	1	1	1					
2	1	129907-01960	RETENTOR	1	1	1					
3	1	729908-51310	BOMBA INJETORA	1	1						1
4	1	729937-51390	BOMBA INJETORA				1				2
5	1	26106-080162	PARAFUSO M8X16	2	2	2					
6	1	26106-080222	PARAFUSO M8X22	2	2	2					
7	1	26106-080222	PARAFUSO M8X22	1	1	1					
8	1	26106-100202	PARAFUSO M10X20	1	1	1					

Observações  
 (1)Partes internas são mostradas na Fig.21 & 22.  
 (2)Partes internas são mostradas na Fig.23 & 24.

(A)=4TNV98T-NSA  
 (B)=4TNV98T-NSA2  
 (C)=4TNV98T-GGE

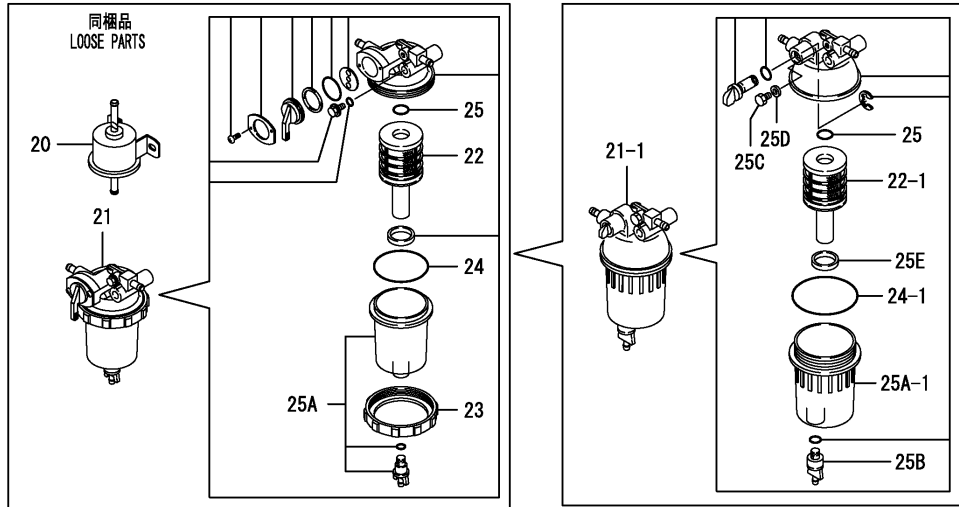
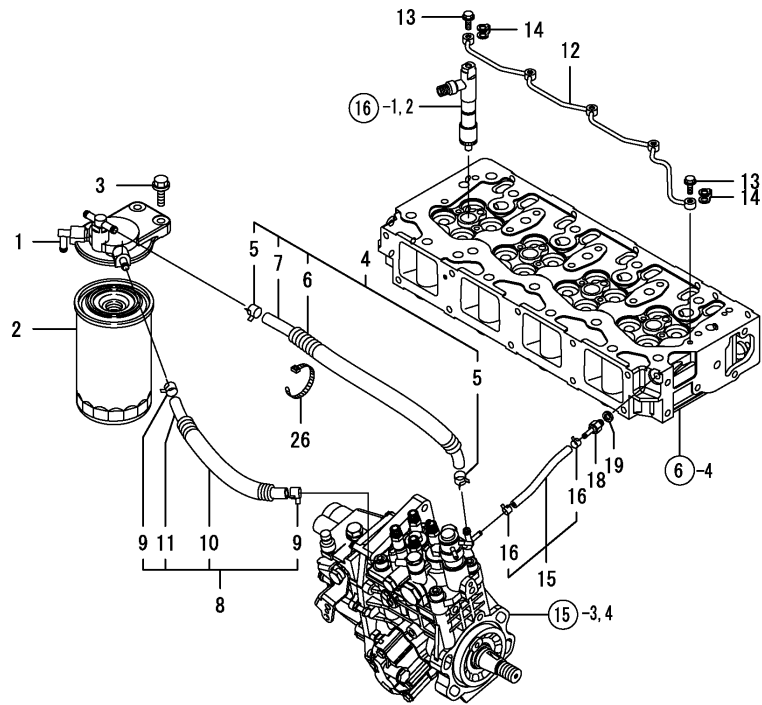
(D)=  
 (E)=  
 (F)=



No.	Nível	Código da peça	Descrição	Qtde						I	R
				(A)	(B)	(C)	(D)	(E)	(F)		
1	1	729908-53100	BICO INJETOR CONJUNTO	4	4						
2	1	729906-53100	BICO INJETOR CONJUNTO				4				
3	2	129908-53000	BICO INJETOR CONJUNTO	4	4						
4	2	129906-53000	BICO INJETOR CONJUNTO				4				
9	2	114250-53080	PORCA DO BICO	4	4	4					
13	2	114250-53120	MOLA	4	4	4					
14	2	114250-53130	ASSENTO DO BICO INJETOR	4	4	4					
15	2	114250-53140	ARRUELA DE PARADA	4	4	4					
16	2	114250-53210	PINO	8	8	8					
17	2	114250-53400	JOGO DE CALÇO	4	4	4					
29	1	123907-11601	RETENTOR	4	4	4					
30	1	122780-59100	RETENTOR	2	2	2					
31	1	119305-59120	SUPOORTE DO TUBO	1	1	1					
34	2	129150-59131	PARAFUSO M4X14	1	1	1					
35	1	129550-59120	SUPOORTE DO TUBO	1	1	1					
38	2	129150-59131	PARAFUSO M4X14	2	2	2					
39	1	129907-59710	SUPOORTE	1	1	1					
41	1	129908-59810	TUBO DE ALTA PRESSÃO	1	1	1					
42	1	129908-59820	TUBO DE ALTA PRESSÃO	1	1	1					
43	1	129908-59830	TUBO DE ALTA PRESSÃO	1	1	1					
44	1	129908-59840	TUBO DE ALTA PRESSÃO	1	1	1					
45	1	26106-060162	PARAFUSO M6X16	2	2	2					
46	1	26106-080182	PARAFUSO M8X18	1	1	1					

(A)=4TNV98T-NSA  
(B)=4TNV98T-NSA2  
(C)=4TNV98T-GGE

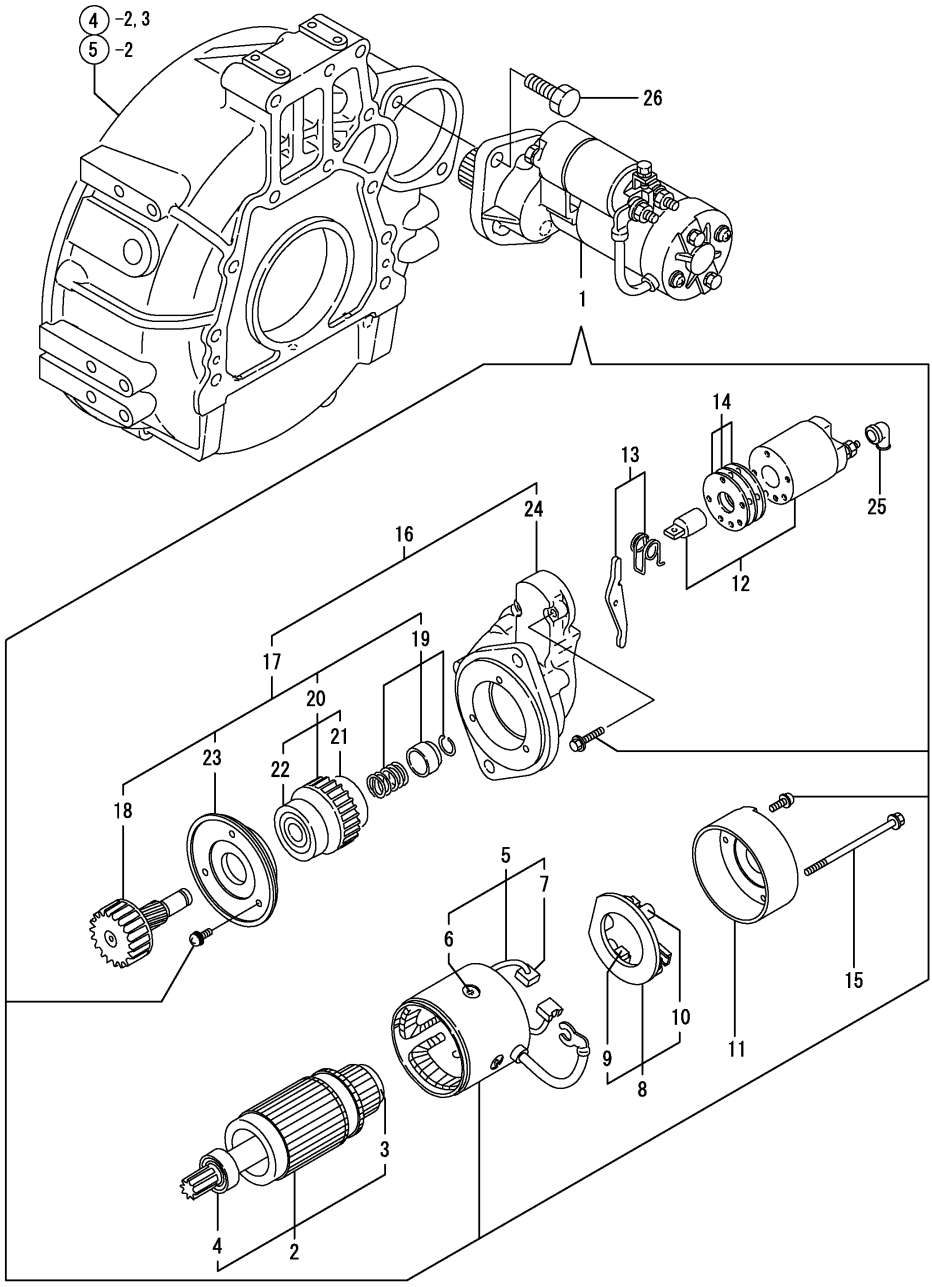
(D)=  
(E)=  
(F)=



No.	Nível	Código da peça	Descrição	Qtde						I	R
				(A)	(B)	(C)	(D)	(E)	(F)		
1	1	129004-55610	BASE DO FILTRO	1	1	1					
2	1	123907-55800	FILTRO	1	1	1					
3	1	26106-080302	PARAFUSO M8X30	2	2	2					
4	1	129457-59010	TUBO DE COMBUSTÍVEL CONJUNTO	1	1	1					
5	2	124766-59050	ABRACADEIRA 11.5	2	2	2					
6	2	129957-59120	TUBO ONDULADO	1	1	1					
7	2	105025-59750	TUBO DE COMBUSTÍVEL	1	1	1					
8	1	129981-59010	TUBO DE COMBUSTÍVEL CONJUNTO	1	1	1					
9	2	124766-59050	ABRACADEIRA 11.5	2	2	2					
10	2	129950-59221	TUBO ONDULADO	1	1	1					
11	2	129980-59510	TUBO DE COMBUSTÍVEL	1	1	1					
12	1	129907-59140	TUBO DE RETORNO	1	1	1					
13	1	123907-59540	PARAFUSO DE CONEXÃO M6	5	5	5					
14	1	123907-59550	JUNTA	5	5	5					
15	1	129486-59551	TUBO DE RETORNO	1	1	1					
16	2	124722-59050	ABRACADEIRA 9	2	2	2					
18	1	123907-59560	CONEXÃO	1	1	1					
19	1	22190-080002	ANEL DE VEDAÇÃO 8	1	1	1					
20	1	119225-52102	BOMBA ALIMENTADORA	1	1	1					
21	1	119802-55700	DECANTADOR CONJUNTO	1	1	1					
21-1	1	129242-55700	CONJUNTO DO SEPARADOR	1	1	1					N
		(A=*2008.08.) (B=*2008.08.) (C=*2008.08.)									
22	2	119802-55710	ELEMENTO	1	1	1					
22-1	2	129242-55730	ELEMENTO	1	1	1					S
		(A=*2008.08.) (B=*2008.08.) (C=*2008.08.)									
23	2	129100-55690	ANEL DE FIXAÇÃO	1	1	1					Z
		(A=*2008.08.) (B=*2008.08.) (C=*2008.08.)									
24	2	24321-000650	ANEL DE BORRACHA 1AG65.0	1	1	1					
24-1	2	24321-000750	ANEL DE BORRACHA 1AG75.0	1	1	1					S
		(A=*2008.08.) (B=*2008.08.) (C=*2008.08.)									
25	2	24311-000160	ANEL DE BORRACHA 1AP16.0	1	1	1					
25A	2	119802-55730	COPO DO DECANTADOR	1	1	1					W
		(A=FROM 1ST) (B=FROM 1ST) (C=FROM 1ST)									
25A-1	2	129242-55720	COPO DO FILTRO DE COMBUSTÍVEL	1	1	1					S
		(A=*2008.08.) (B=*2008.08.) (C=*2008.08.)									
25B	2	129242-55740	PLUG DE DRENO	1	1	1					W
		(A=*2008.08.) (B=*2008.08.) (C=*2008.08.)									
25C	2	129242-55750	VÁLVULA	1	1	1					W
		(A=*2008.08.) (B=*2008.08.) (C=*2008.08.)									
25D	2	129242-55760	JUNTA	1	1	1					W
		(A=*2008.08.) (B=*2008.08.) (C=*2008.08.)									
25E	2	129242-55770	FLUTUADOR	1	1	1					W
		(A=*2008.08.) (B=*2008.08.) (C=*2008.08.)									
26	1	121750-59890	ABRACADEIRA 140	1	1	1					

(A)=4TNV98T-NSA  
 (B)=4TNV98T-NSA2  
 (C)=4TNV98T-GGE

(D)=  
 (E)=  
 (F)=

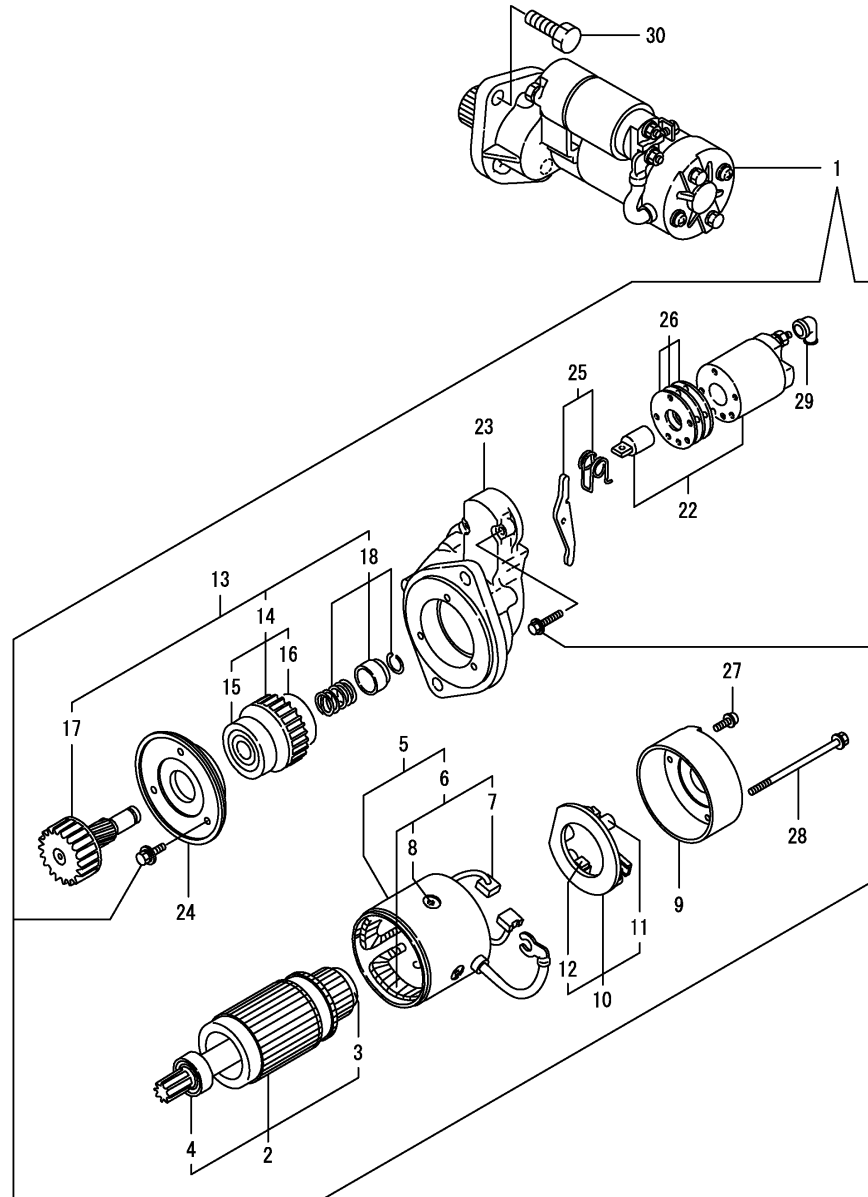


No.	Nível	Código da peça	Descrição	Qtde						I	R
				(A)	(B)	(C)	(D)	(E)	(F)		
1	1	129900-77010	MOTOR DE PARTIDA	1	1	1					
2	2	129900-77400	ROTOR CONJUNTO	1	1	1					
3	3	X2114155110	ROLAMENTO	1	1	1					
4	3	X2114255110	ROLAMENTO	1	1	1					
5	2	129900-77440	BOBINA CONJUNTO	1	1	1					
6	3	171008-77450	PARAFUSO	4	4	4					
7	3	129900-77450	ESCOVA	2	2	2					
8	2	129900-77480	SUPORE DA ESCOVA	1	1	1					
9	3	129900-77450	ESCOVA	2	2	2					
10	3	X2130631300	MOLA DA ESCOVA	4	4	4					
11	2	129900-77460	COBERTURA	1	1	1					
12	2	129900-77591	CHAVE MAGNÉTICA	1	1	1					
13	2	129900-77620	ALAVANCA CONJUNTO	1	1	1					
14	2	129900-77650	GUARDA PÓ	1	1	1					
15	2	129900-77640	PARAFUSO PASSANTE	2	2	2					
16	2	129900-77700	CAIXA CONJUNTO	1	1	1					
17	3	129900-77510	PINHÃO CONJUNTO	1	1	1					
18	4	129900-77540	EIXO	1	1	1					
19	4	129900-77550	PINHÃO CONJUNTO	1	1	1					
20	4	129900-77520	EMBREGEM CONJUNTO	1	1	1					
21	4	171008-77730	ROLAMENTO	1	1	1					
22	4	171008-77740	ROLAMENTO	1	1	1					
23	4	129900-77610	RETENTOR	1	1	1					
24	3	129900-77710	CAIXA DA ENGRENAGEM	1	1	1					
25	2	171008-77750	COBERTURA	1	1	1					
26	1	26116-120302	PARAFUSO M12X30	2	2	2					



(A)=4TNV98T-NSA  
 (B)=4TNV98T-NSA2  
 (C)=4TNV98T-GGE

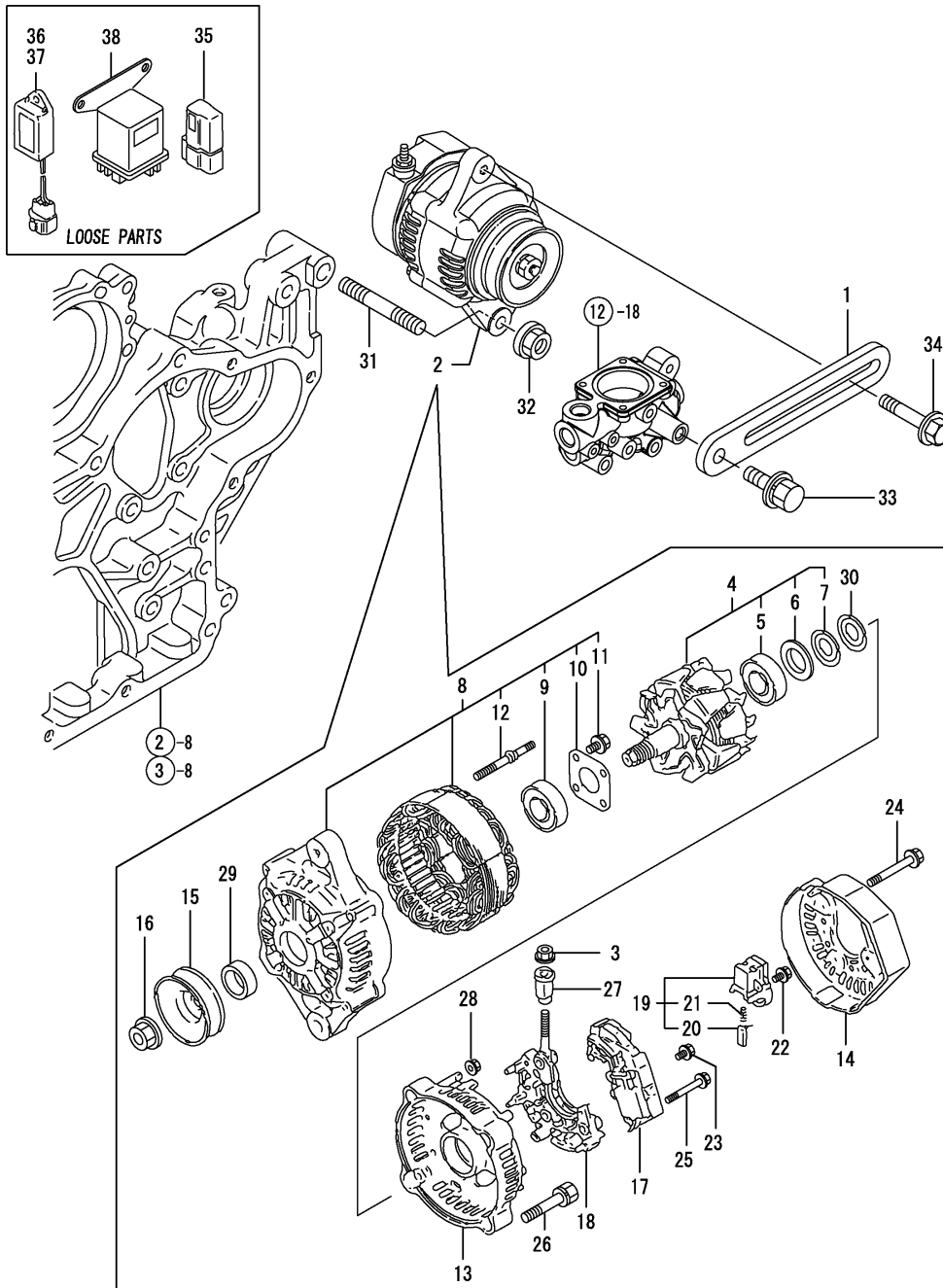
(D)=  
 (E)=  
 (F)=



No.	Nível	Código da peça	Descrição	Qtde						I	R
				(A)	(B)	(C)	(D)	(E)	(F)		
1	1	129900-77040	MOTOR DE PARTIDA	1	1	1					
2	2	129900-77120	INDUZIDO CONJUNTO	1	1	1					
3	3	171008-77410	ROLAMENTO	1	1	1					
4	3	171008-77420	ROLAMENTO	1	1	1					
5	2	129900-77130	BOBINA CONJUNTO	1	1	1					
6	3	129900-77140	BOBINA CONJUNTO	1	1	1					
7	4	129900-77450	ESCOVA	2	2	2					
8	4	171008-77450	PARAFUSO	4	4	4					
9	2	129900-77150	COBERTURA	1	1	1					
10	2	129900-77160	SUPORTE DA ESCOVA	1	1	1					
11	3	X2130631300	MOLA DA ESCOVA	4	4	4					
12	3	129900-77450	ESCOVA	2	2	2					
13	2	129900-77170	EMBREGEM	1	1	1					
14	3	129900-77180	EMBREGEM CONJUNTO	1	1	1					
15	4	129900-77190	ROLAMENTO	1	1	1					
16	4	X2114955020	ROLAMENTO	1	1	1					
17	3	129900-77270	PINHÃO	1	1	1					
18	3	171008-77670	PINHÃO CONJUNTO	1	1	1					
22	2	129900-77280	SOLENÓIDE	1	1	1					
23	2	129900-77290	CAIXA DA ENGRENAGEM	1	1	1					
24	2	129900-77380	SUPORTE DO ROLAMENTO	1	1	1					
25	2	129900-77390	CONJUNTO DA ALAVANCA	1	1	1					
26	2	129900-77420	JOGO DA COBERTURA	1	1	1					
27	2	129900-77430	PARAFUSO PHILLIPS M4X10	2	2	2					
28	2	129685-77640	PARAFUSO PASSANTE	2	2	2					
29	2	171008-77750	COBERTURA	1	1	1					
30	1	26116-120302	PARAFUSO M12X30	2	2	2					

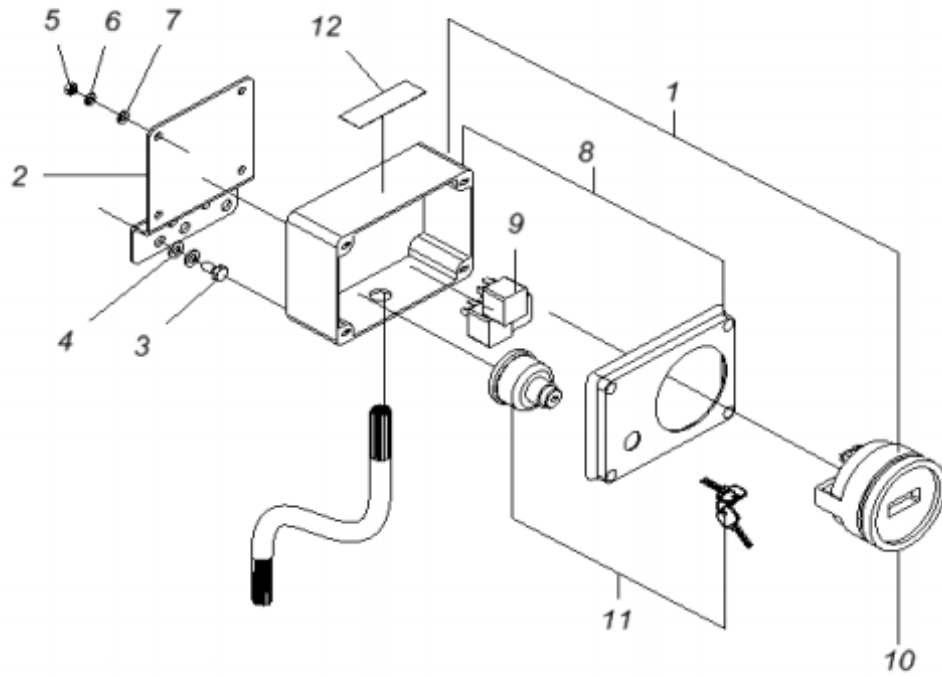
(A)=4TNV98T-NSA  
(B)=4TNV98T-NSA2  
(C)=4TNV98T-GGE

(D)=  
(E)=  
(F)=



No.	Nível	Código da peça	Descrição	Qtde						I	R
				(A)	(B)	(C)	(D)	(E)	(F)		
1	1	129900-77330	AJUSTADOR	1	1	1					
2	1	129423-77200	ALTERNADOR 12V-40A	1	1	1					
3	2	X9490561001	PORCA	1	1	1					
4	2	119620-77380	ROTOR CONJUNTO	1	1	1					
5	3	119620-79240	ROLAMENTO	1	1	1					
6	3	119620-79250	COBERTURA	1	1	1					
7	3	119620-79360	ARRUELA VEDADORA	1	1	1					
8	2	119620-77421	BOBINA DE CAMPO	1	1	1					
9	3	119620-79200	ROLAMENTO	1	1	1					
10	3	119620-79210	PLACA	1	1	1					
11	3	119620-79220	PARAFUSO	4	4	4					
12	3	119620-79230	PRISIONEIRO	2	2	2					
13	2	119620-77440	COBERTURA TRASEIRA	1	1	1					
14	2	129240-79300	COBERTURA	1	1	1					
15	2	119620-77461	POLIA	1	1	1					
16	2	119620-77471	PORCA	1	1	1					
17	2	129423-77710	REGULADOR CONJUNTO	1	1	1					
18	2	119620-79260	SUORTE	1	1	1					
19	2	119620-79270	SUORTE	1	1	1					
20	3	119620-77480	CONJUNTO DA ESCOVA	2	2	2					
21	3	119620-79280	MOLA	2	2	2					
22	2	119620-79290	PARAFUSO	1	1	1					
23	2	119620-79300	PARAFUSO	1	1	1					
24	2	119620-79310	PARAFUSO	3	3	3					
25	2	119620-79320	PARAFUSO	2	2	2					
26	2	119620-79330	PARAFUSO	2	2	2					
27	2	119620-79340	BUCHA	1	1	1					
28	2	119620-79350	PORCA	2	2	2					
29	2	119620-77490	COLAR	1	1	1					
30	2	119620-79360	ARRUELA VEDADORA	1	1	1					
31	1	129795-01900	PRISIONEIRO	1	1	1					
32	1	26306-100002	PORCA M10	1	1	1					
33	1	26014-080252	PARAFUSO M8X25	1	1	1					
34	1	119810-77340	PARAFUSO DE AJUSTE	1	1	1					
35	1	119643-66900	DÍODO	1	1	1					
36	1	128300-77920	TEMPORIZADOR	1	1	1					
37	1	129211-77920	TEMPORIZADOR	1	1	1					
38	1	119650-77910	RELÊ	1	1	1					

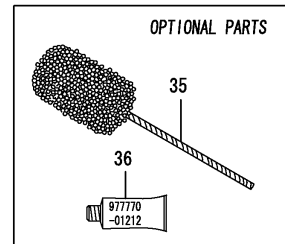
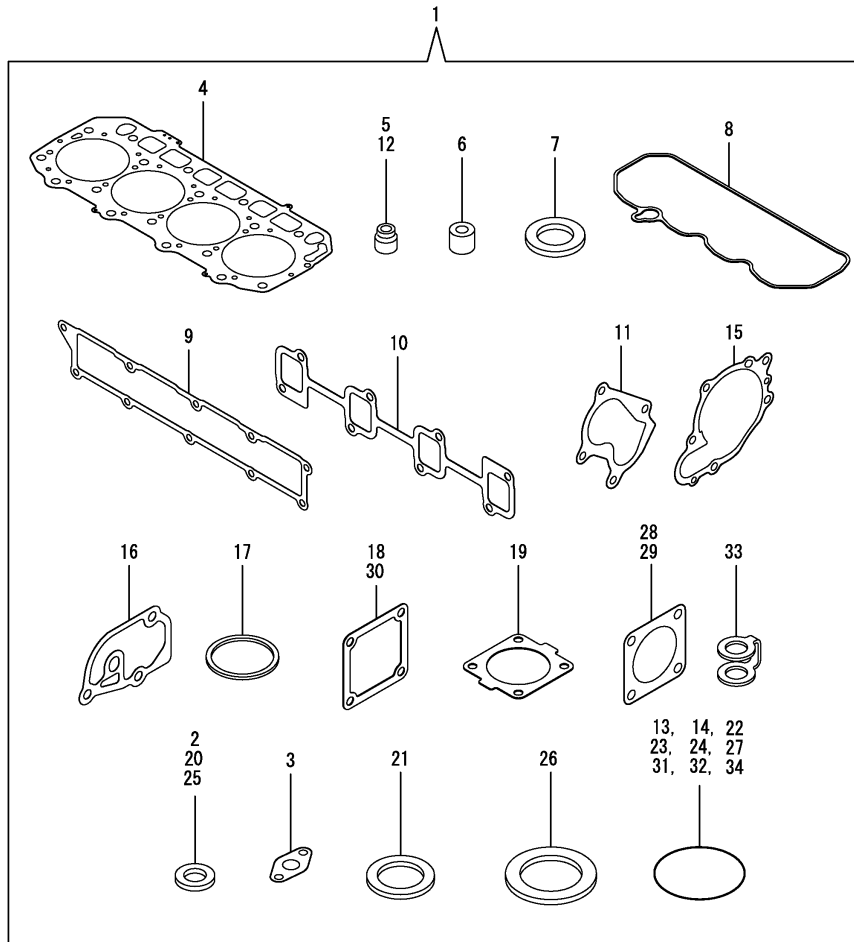
(A)=4TNV98T-NSA  
 (B)=4TNV98T-NSA2  
 (C)=4TNV98T-GGE

 (D)=  
 (E)=  
 (F)=


No.	Nível	Código da peça	Descrição	Qtde						I	R
				(A)	(B)	(C)	(D)	(E)	(F)		
1	1	TNV88-77010	PAINEL DE PARTIDA	1	1						
2	1	TNV88-77020	SUPORTE DO PAINEL	1	1						
3	2	HB10X20X8.8Z	PARAFUSO SEXTAVADO	2	2						
4	2	SW10Z	ARRUELA DE PRESSÃO	2	2						
5	3	HN6Z	PORCA SEXTAVADA	4	4						
6	3	PW6Z	ARRUELA LISA	4	4						
7	3	SW6Z	ARRUELA DE PRESSÃO	4	4						
8	2	TNV88-91200	CARÇA DO PAINEL CONJUNTO	1	1						
9	3	TNV88-77910	RELÉ 30/40A	3	3						
10	3	TNV88-54050	TACOMETRO DIGITAL	1	1						
11	3	TNE88-91600	CONJUNTO CHAVE DE PARTIDA	1	1						
12	3	TNV88-07260	ADESIVO DE ALERTA	1	1						

(A)=4TNV98T-NSA  
(B)=4TNV98T-NSA2  
(C)=4TNV98T-GGE

(D)=  
(E)=  
(F)=



No.	Nível	Código da peça	Descrição	Qtde						I	R
				(A)	(B)	(C)	(D)	(E)	(F)		
1	1	729907-92770	JOGO DE JUNTAS	1	1	1					1
2	2	23414-100000	JUNTA 10X1.0	2	2	2					
3	2	129908-39690	JUNTA	1	1	1					
4	2	129907-01331	JUNTA DO CABEÇOTE	1	1	1					
5	2	124160-11340	RETENTOR DE VÁLVULA	8	8	8					
6	2	119802-11870	PROTECTOR DO BICO	4	4	4					
7	2	119625-11880	ASSENTO DO BICO	4	4	4					
8	2	129907-11310	JUNTA DA TAMPA	1	1	1					
9	2	129907-12110	JUNTA DO COLETOR	1	1	1					
10	2	129900-13251	JUNTA	1	1	1					
11	2	123901-18080	JUNTA	1	1	1					
12	2	124950-11340	RETENTOR DE VÁLVULA	8	8	8					
13	2	129900-32030	ANEL DE BORRACHA P20	2	2	2					
14	2	129900-32040	ANEL DE BORRACHA P14	1	1	1					
15	2	129900-42020	JUNTA	1	1	1					
16	2	129900-49870	JUNTA	1	1	1					
17	2	121850-49550	JUNTA	1	1	1					
18	2	121850-77021	JUNTA	1	1	1					
19	2	121850-49540	JUNTA	1	1	1					
20	2	23414-080000	JUNTA 8X1.0	3	3	3					
21	2	124465-44950	JUNTA 16	2	2	2					
22	2	24311-000070	ANEL DE BORRACHA 1AP7.0	1	1	1					
23	2	24311-000120	ANEL DE BORRACHA 1AP12.0	8	8	8					
24	2	24311-000320	ANEL DE BORRACHA 1AP32.0	2	2	2					
25	2	22190-080002	ANEL DE VEDAÇÃO 8	11	11	11					
26	2	22190-220002	ANEL DE VEDAÇÃO 22	1	1	1					
27	2	24351-030750	ANEL DE BORRACHA 1A3075	1	1	1					
28	2	129472-18090	JUNTA	1	1	1					
29	2	124240-01883	JUNTA	1	1	1					
30	2	119129-77020	JUNTA	1	1	1					
31	2	24321-000600	O-RING, 1AG60.0	1	1	1					
32	2	24321-000850	ANEL DE BORRACHA 1AG85.0	1	1	1					
33	2	123907-59550	JUNTA	5	5	5					
34	2	24341-000240	ANEL DE BORRACHA 1AS24.0	1	1	1					
35	1	129400-92450	BRUNIDOR	1	1	1					1
36	1	977770-01212	JUNTA LIQUIDA	1	1	1					1

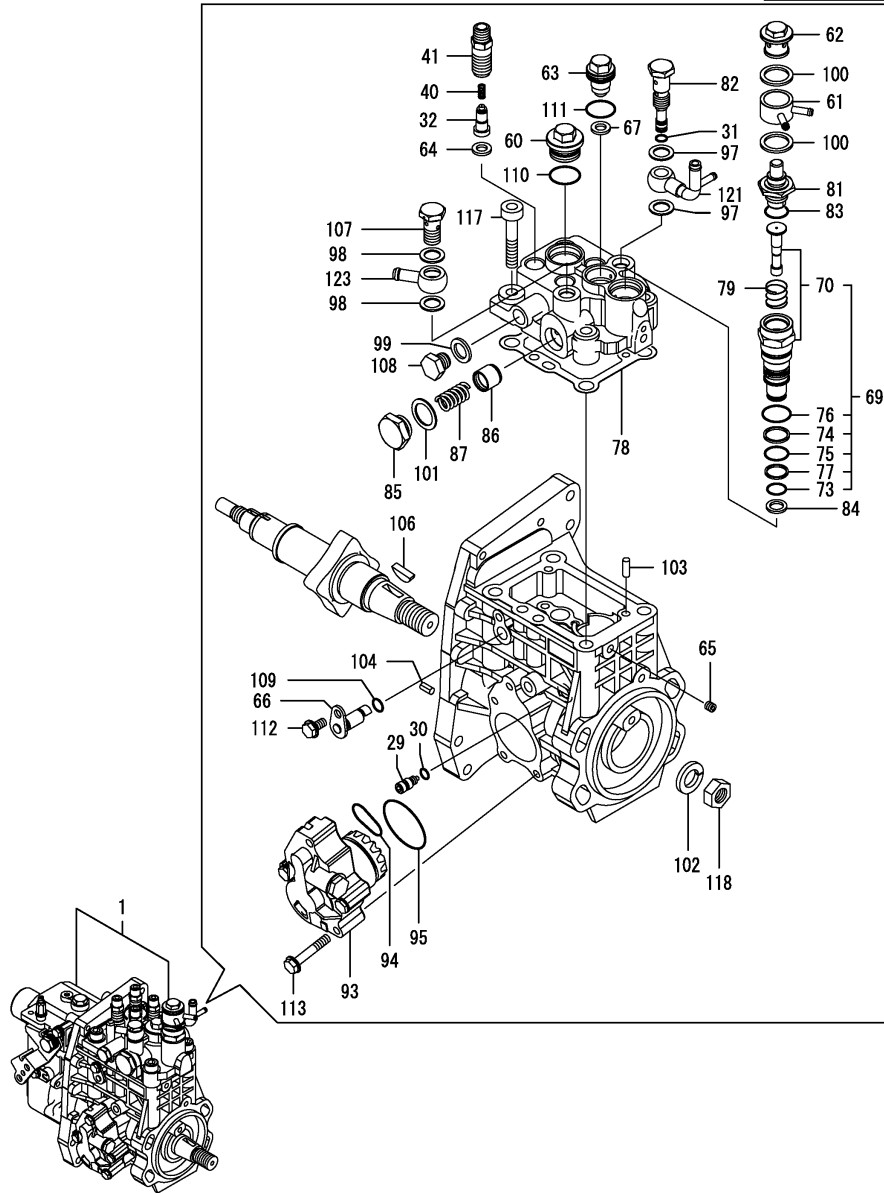
Observações  
(1)Peças opcionais

N: Antigo ↔ Novo, Q: Antigo ↔ Novo, R: Antigo ↔ Novo, S: Antigo ↔ Novo, W: Adicionar, Z: Descontinuado, F: Intercambiabilidade por conjunto, K: Alterar Código

(A)=4TNV98T-NSA  
(B)=4TNV98T-NSA2  
(C)=4TNV98T-GGE

(D)=  
(E)=  
(F)=

発行No. 000Y00R5680-1  
更新年月: 2005.04  
REVISED: April, 2005



No.	Nível	Código da peça	Descrição	Qtde						I	R
				(A)	(B)	(C)	(D)	(E)	(F)		
1	1	729908-51310	BOMBA INJETORA	1	1						1
29	2	158600-51270	LIMITADOR TUCHO	1	1						
30	2	158563-51281	ANEL DE BORRACHA 4D S6	1	1						
31	2	158563-51281	ANEL DE BORRACHA 4D S6	1	1						
32	2	158560-51300	CONJUNTO DA VÁLVULA DE RECALQUE	4	4						
40	2	158563-51330	MOLA	4	4						
41	2	158560-51340	FIXADOR, FORNECIMENTO	4	4						
60	2	158601-51550	PLUG	1	1						
61	2	158553-51551	CONEXÃO	1	1						
62	2	158601-51570	BUJÃO	1	1						
63	2	129906-51560	PLUG	1	1						
64	2	158552-51570	JUNTA	4	4						
65	2	158557-51570	PLUG	1	1						
66	2	158552-51580	ALÇA	1	1						
67	2	129906-51580	JUNTA	1	1						
69	2	119802-51590	VALVULA DE AJUSTE	1	1						
70	3	119802-51600	TEMPORIZADOR CONJUNTO	1	1						
73	3	158553-51670	ANEL DE BORRACHA 1011	1	1						
74	3	119802-51680	ANEL DE REFORÇO	1	1						
75	3	119802-51690	ANEL DE BORRACHA	1	1						
76	3	24356-010200	O-RING, 4D1020	1	1						
77	3	24372-000150	ANEL DE REFORÇO T2P15	1	1						
78	2	158560-51600	JUNTA	1	1						
79	2	158553-51630	MOLA	1	1						
81	2	158553-51640	ELEMENTO	1	1						
82	2	158601-51650	CONEXÃO	1	1						
83	2	158553-51660	ANEL DE BORRACHA P14	1	1						
84	2	158553-51680	JUNTA	1	1						
85	2	158601-51790	PLUG	1	1						
86	2	158601-51770	PISTÃO	1	1						
87	2	158552-51780	MOLA	1	1						
93	2	158552-52100	BOMBA ALIMENTADORA	1	1						
94	2	158552-52310	ANEL DE BORRACHA	1	1						
95	2	158552-52400	ANEL DE BORRACHA 4E S42	1	1						
97	2	22190-120002	ANEL DE VEDAÇÃO 12	2	2						
98	2	22190-120002	ANEL DE VEDAÇÃO 12	2	2						
99	2	22190-120002	ANEL DE VEDAÇÃO 12	1	1						
100	2	22190-180002	ANEL DE VEDAÇÃO 18	2	2						
101	2	22190-180002	ANEL DE VEDAÇÃO 18	1	1						
102	2	22217-180000	ARRUELA DE PRESSÃO 18	1	1						
103	2	22312-050140	PINO M5X14	2	2						
104	2	22351-050010	PINO ELÁSTICO 5X10	2	2						
106	2	144626-51090	CHAVETA	1	1						
107	2	23857-060000	PARAFUSO DE CONEXÃO 6	1	1						
108	2	23887-120002	PLUG 12	1	1						
109	2	24311-000070	ANEL DE BORRACHA 1AP7.0	1	1						
110	2	24356-010200	O-RING, 4D1020	1	1						
111	2	24356-020210	O-RING, 4D2021	1	1						
112	2	26106-060102	PARAFUSO M6X10	1	1						
113	2	26106-060352	PARAFUSO M6X35	4	4						
117	2	26450-100452	PARAFUSO M10X45	4	4						

Observações

(1) O governador (Fig. 22) está incorporado nesta Bomba Injetora (No.1).

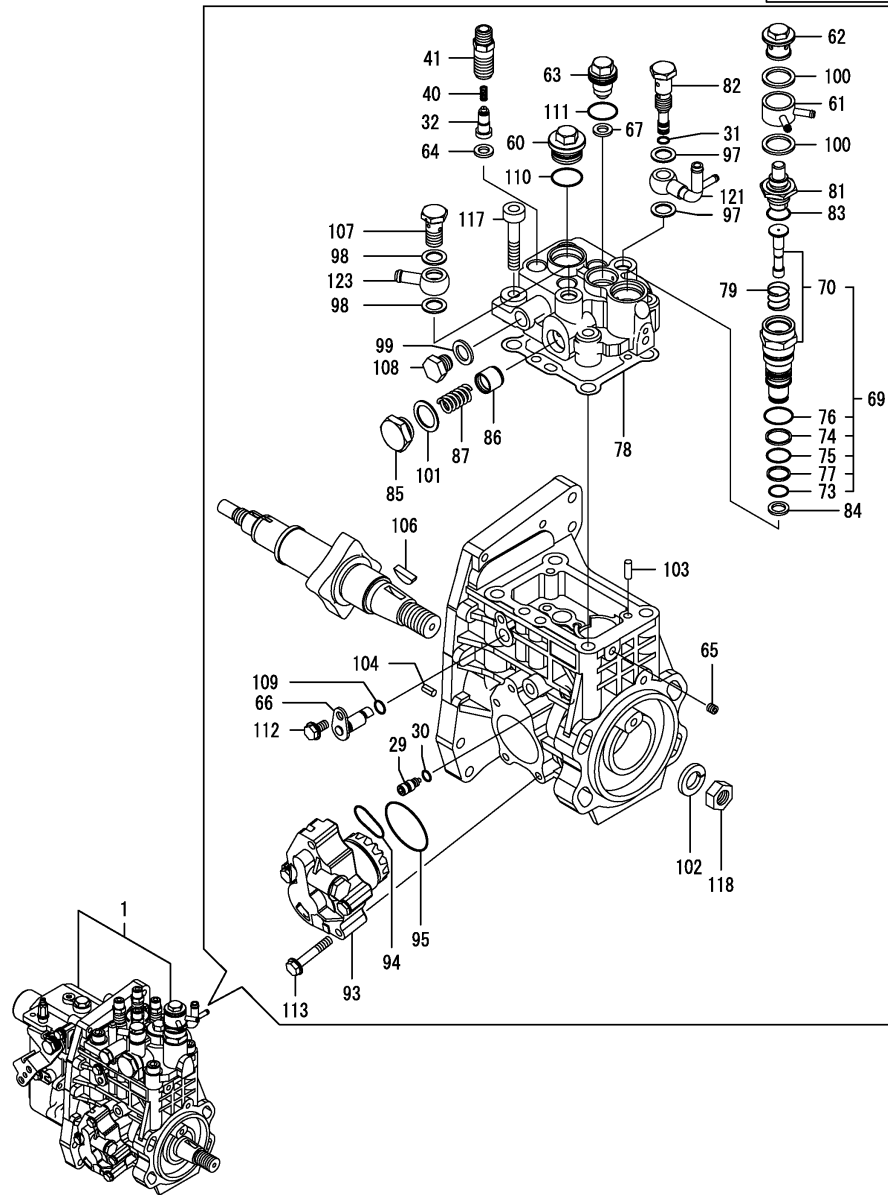
N: Antigo ↔ Novo, Q: Antigo ↔ Novo, R: Antigo ↔ Novo, S: Antigo ↔ Novo, W: Adicionar, Z: Descontinuado, F: Intercambiabilidade por conjunto, K: Alterar Código  
++ CONTINUE ++

(A)=4TNV98T-NSA  
 (B)=4TNV98T-NSA2  
 (C)=4TNV98T-GGE

(D)=  
 (E)=  
 (F)=

発行No. 000Y00R5680-1  
 更新年月: 2005.04  
 REVISED: April, 2005

No.	Nível	Código da peça	Descrição	Qtde						I	R
				(A)	(B)	(C)	(D)	(E)	(F)		
118	2	26776-180002	CONTRA-PORCA M18	1	1						
121	2	158552-51670	CONEXÃO	1	1						
123	2	129916-59020	CONEXÃO 12	1	1						



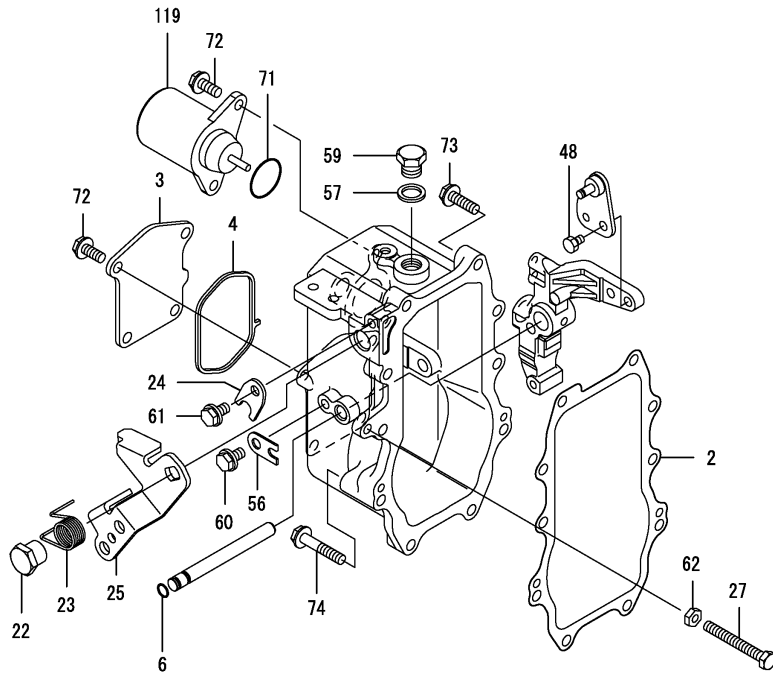
Observações

(1) O governador (Fig. 22) está incorporado nesta Bomba Injetora (No.1).

(A)=4TNV98T-NSA  
 (B)=4TNV98T-NSA2  
 (C)=4TNV98T-GGE

(D)=  
 (E)=  
 (F)=

発行No. 000Y00R5680-1  
 更新年月: 2005.04  
 REVISED: April, 2005



No.	Nível	Código da peça	Descrição	Qtde						I	R
				(A)	(B)	(C)	(D)	(E)	(F)		
2	2	158560-61050	JUNTA	1	1						
3	2	158560-61061	TAMPA	1	1						
4	2	158560-61071	JUNTA	1	1						
6	2	129155-51280	ANEL DE BORRACHA S6	1	1						
22	2	129255-61410	CONTRA-PORCA	1	1						
23	2	119807-61420	MOLA, RETORNO	1	1						
24	2	158560-61430	SUPORTE DO EIXO	1	1						
25	2	158560-61441	ALAVANCA, REGULADOR	1	1						
27	2	129155-61460	PARAFUSO DE AJUSTE	1	1						
48	2	26116-060102	PARAFUSO M6X10	1	1						
56	2	119660-61901	SUPORTE DO EIXO	1	1						
57	2	22190-120002	ANEL DE VEDAÇÃO 12	1	1						
59	2	23887-120002	PLUG 12	1	1						
60	2	26106-060102	PARAFUSO M6X10	1	1						
61	2	26106-060102	PARAFUSO M6X10	1	1						
62	2	26756-060002	CONTRA-PORCA M6	1	1						
71	2	24341-000280	O-RING, 1AS28.0	1	1						
72	2	26106-060142	PARAFUSO M6X14	6	6						
73	2	26106-060252	PARAFUSO M6X25	8	8						
74	2	26106-060402	PARAFUSO M6X40	2	2						
119	2	119653-77950	SOLENOIDE DE PARADA	1	1						

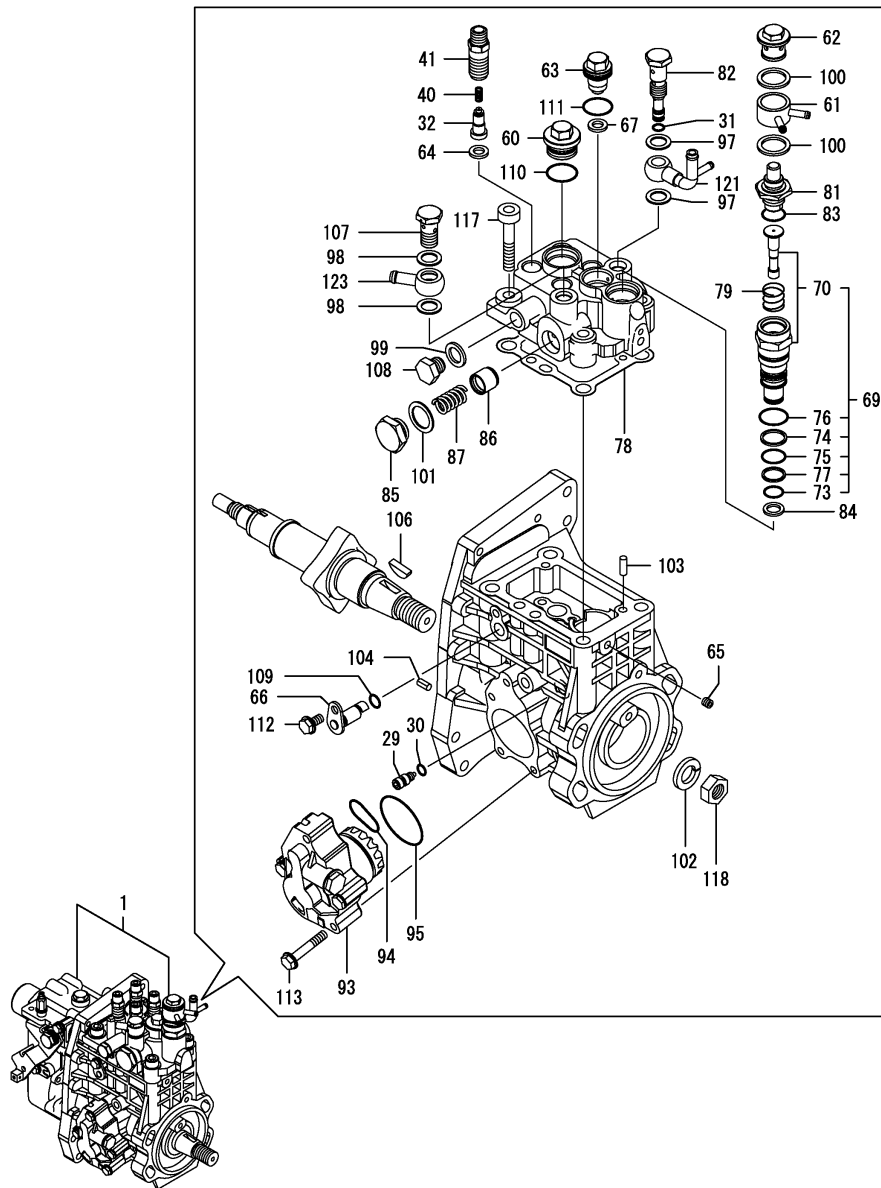
Observações

\* Esta figura (Governador) está incorporada na Bomba Injetora (Fig.21).

N: Antigo ↔ Novo, Q: Antigo ↔ Novo, R: Antigo ↔ Novo, S: Antigo ↔ Novo, W: Adicionar, Z: Descontinuado, F: Intercambiabilidade por conjunto, K: Alterar Código

(A)=4TNV98T-NSA  
 (B)=4TNV98T-NSA2  
 (C)=4TNV98T-GGE

 (D)=  
 (E)=  
 (F)=

 発行No. 000Y00R5680-1  
 更新年月: 2005. 04  
 REVISED: April, 2005


No.	Nível	Código da peça	Descrição	Qtde						I	R
				(A)	(B)	(C)	(D)	(E)	(F)		
1	1	729937-51390	BOMBA INJETORA	1							1
29	2	158600-51270	LIMITADOR TUCHO	1							
30	2	158563-51281	ANEL DE BORRACHA 4D S6	1							
31	2	158563-51281	ANEL DE BORRACHA 4D S6	1							
32	2	158560-51300	CONJUNTO DA VÁLVULA DE RECALQUE	4							
40	2	158563-51330	MOLA	4							
41	2	158560-51340	FIXADOR, FORNECIMENTO	4							
60	2	158601-51550	PLUG	1							
61	2	158553-51551	CONEXÃO	1							
62	2	158601-51570	BUJÃO	1							
63	2	129907-51560	PLUG	1							
64	2	158552-51570	JUNTA	4							
65	2	158557-51570	PLUG	1							
66	2	158552-51580	ALÇA	1							
67	2	129906-51580	JUNTA	1							
69	2	119802-51590	VALVULA DE AJUSTE	1							
70	3	119802-51600	TEMPORIZADOR CONJUNTO	1							
73	3	158553-51670	ANEL DE BORRACHA 1011	1							
74	3	119802-51680	ANEL DE REFORÇO	1							
75	3	119802-51690	ANEL DE BORRACHA	1							
76	3	24356-010200	O-RING, 4D1020	1							
77	3	24372-000150	ANEL DE REFORÇO T2P15	1							
78	2	158560-51600	JUNTA	1							
79	2	158553-51630	MOLA	1							
81	2	158553-51640	ELEMENTO	1							
82	2	158601-51650	CONEXÃO	1							
83	2	158553-51660	ANEL DE BORRACHA P14	1							
84	2	158553-51680	JUNTA	1							
85	2	158601-51790	PLUG	1							
86	2	158601-51770	PISTÃO	1							
87	2	158552-51780	MOLA	1							
93	2	158552-52100	BOMBA ALIMENTADORA	1							
94	2	158552-52310	ANEL DE BORRACHA	1							
95	2	158552-52400	ANEL DE BORRACHA 4E S42	1							
97	2	22190-120002	ANEL DE VEDAÇÃO 12	2							
98	2	22190-120002	ANEL DE VEDAÇÃO 12	2							
99	2	22190-120002	ANEL DE VEDAÇÃO 12	1							
100	2	22190-180002	ANEL DE VEDAÇÃO 18	2							
101	2	22190-180002	ANEL DE VEDAÇÃO 18	1							
102	2	22217-180000	ARRUELA DE PRESSÃO 18	1							
103	2	22312-050140	PINO M5X14	2							
104	2	22351-050010	PINO ELÁSTICO 5X10	2							
106	2	144626-51090	CHAVETA	1							
107	2	23857-060000	PARAFUSO DE CONEXÃO 6	1							
108	2	23887-120002	PLUG 12	1							
109	2	24311-000070	ANEL DE BORRACHA 1AP7.0	1							
110	2	24356-010200	O-RING, 4D1020	1							
111	2	24356-020210	O-RING, 4D2021	1							
112	2	26106-060102	PARAFUSO M6X10	1							
113	2	26106-060352	PARAFUSO M6X35	4							
117	2	26450-100452	PARAFUSO M10X45	4							

**Observações**

(1) O Governador (Fig.24) está incorporado nesta Bomba Injetora (No.1).

N: Antigo ↔ Novo, Q: Antigo ↔ Novo, R: Antigo ↔ Novo, S: Antigo ↔ Novo, W: Adicionar, Z: Descontinuado, F: Intercambiabilidade por conjunto, K: Alterar Código

++ CONTINUE ++

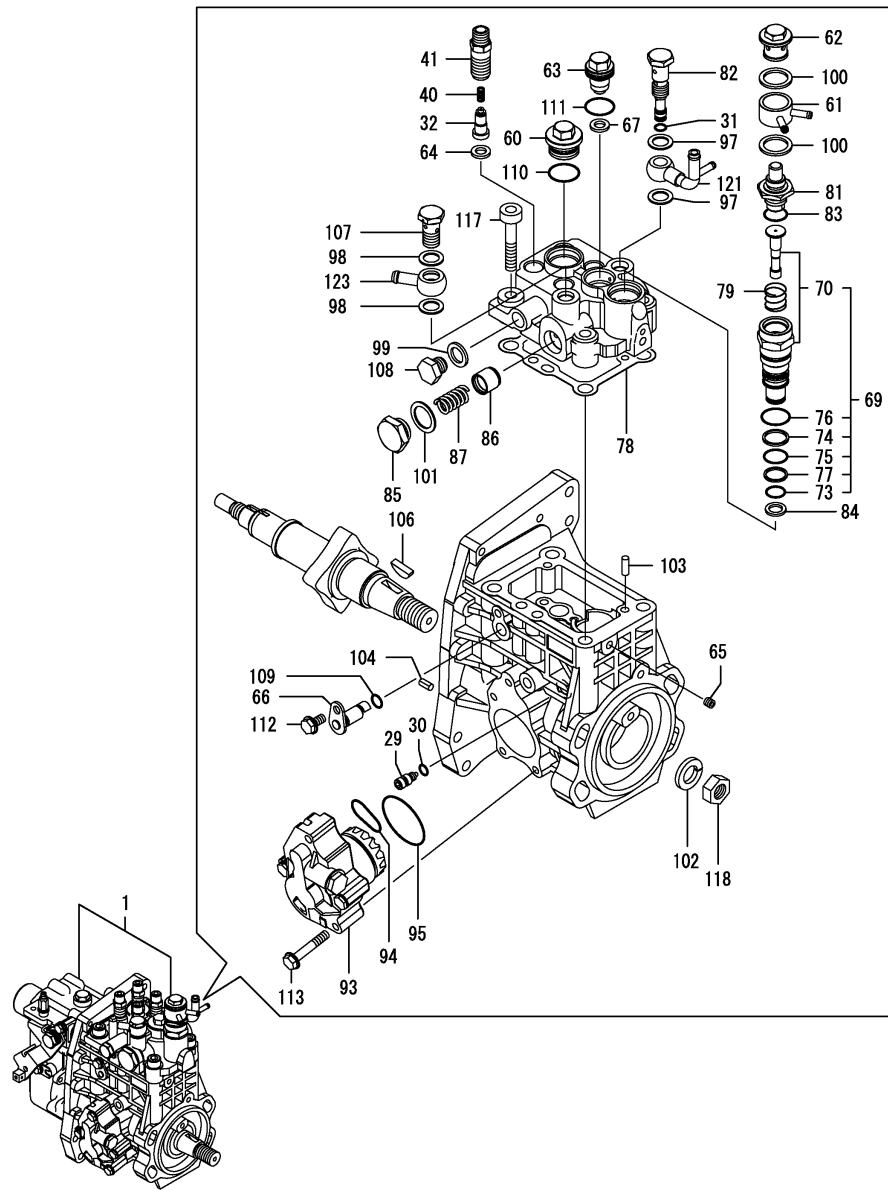


(A)=4TNV98T-NSA  
 (B)=4TNV98T-NSA2  
 (C)=4TNV98T-GGE

(D)=  
 (E)=  
 (F)=

発行No. 000Y00R5680-1  
 更新年月: 2005.04  
 REVISED: April, 2005

No.	Nível	Código da peça	Descrição	Qtde						I	R
				(A)	(B)	(C)	(D)	(E)	(F)		
118	2	26776-180002	CONTRA-PORCA M18			1					
121	2	158552-51670	CONEXÃO			1					
123	2	129916-59020	CONEXÃO 12			1					



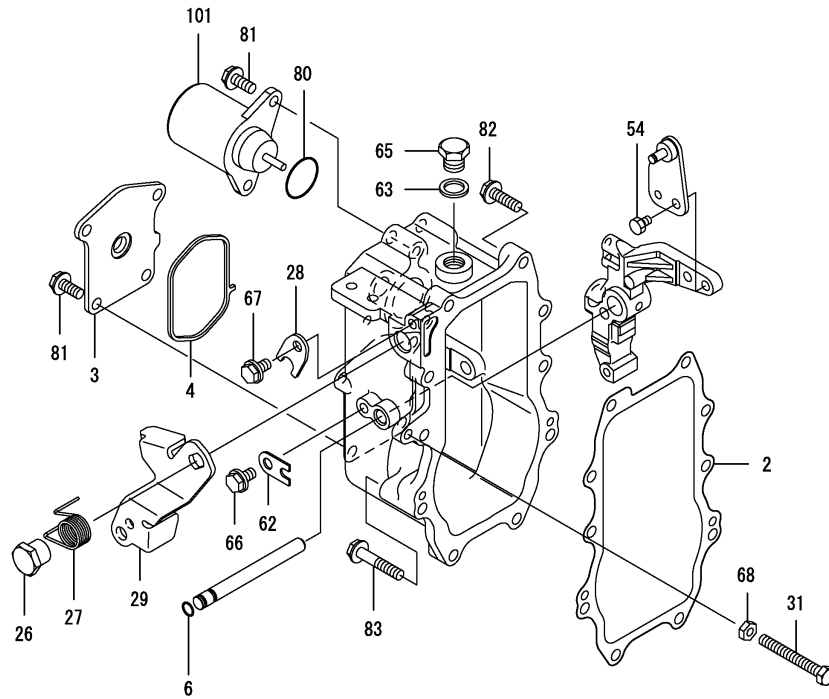
Observações  
 (1) O Governador (Fig.24) está incorporado nesta Bomba Injetora (No.1).

N: Antigo ↔ Novo, Q: Antigo ↔ Novo, R: Antigo ↔ Novo, S: Antigo ↔ Novo, W: Adicionar, Z: Descontinuado, F: Intercambiabilidade por conjunto, K: Alterar Código  
 Copyright (C) YANMAR CO., LTD. All Rights Reserved.

(A)=4TNV98T-NSA  
(B)=4TNV98T-NSA2  
(C)=4TNV98T-GGE

(D)=  
(E)=  
(F)=

発行No. 000Y00R5680-1  
更新年月: 2005.04  
REVISED: April, 2005



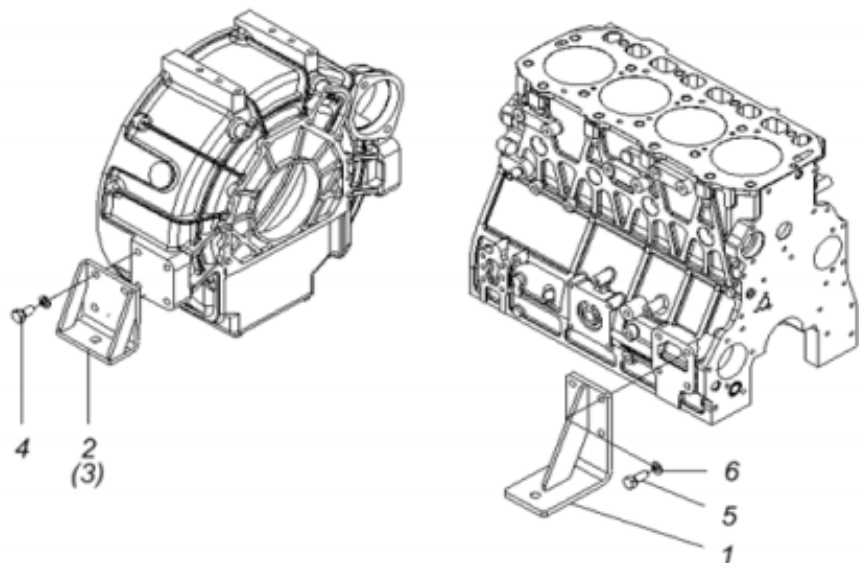
No.	Nível	Código da peça	Descrição	Qtde						I	R	
				(A)	(B)	(C)	(D)	(E)	(F)			
2	2	158560-61050	JUNTA			1						
3	2	129946-61061	TAMPA			1						
4	2	158560-61071	JUNTA			1						
6	2	129155-51280	ANEL DE BORRACHA S6			1						
26	2	129255-61410	CONTRA-PORCA			1						
27	2	119807-61420	MOLA, RETORNO			1						
28	2	158560-61430	SUPORTE DO EIXO			1						
29	2	129937-61440	ALAVANCA, REGULADOR			1						
31	2	129155-61460	PARAFUSO DE AJUSTE			1						
54	2	26116-060102	PARAFUSO M6X10			1						
62	2	119660-61901	SUPORTE DO EIXO			1						
63	2	22190-160002	ANEL DE VEDAÇÃO 16			1						
65	2	23887-160002	PLUG 16			1						
66	2	26106-060102	PARAFUSO M6X10			1						
67	2	26106-060102	PARAFUSO M6X10			1						
68	2	26756-060002	CONTRA-PORCA M6			1						
80	2	24341-000280	O-RING, 1AS28.0			1						
80-1	2	158552-61900	ANEL DE BORRACHA			1						N
(C=EXXXXX)												
81	2	26106-060142	PARAFUSO M6X14			6						
82	2	26106-060252	PARAFUSO M6X25			8						
83	2	26106-060402	PARAFUSO M6X40			2						
101	2	119653-77950	SOLENOIDE DE PARADA			1						

Observações

\* Esta figura (Governador) está incorporada na Bomba Injetora (Fig.23).

N: Antigo ↔ Novo, Q: Antigo ↔ Novo, R: Antigo ↔ Novo, S: Antigo ↔ Novo, W: Adicionar, Z: Descontinuado, F: Intercambiabilidade por conjunto, K: Alterar Código

(A)=4TNV98T-NSA  
 (B)=4TNV98T-NSA2  
 (C)=4TNV98T-GGE

 (D)=  
 (E)=  
 (F)=


No.	Nível	Código da peça	Descrição	Qtde						I	R
				(A)	(B)	(C)	(D)	(E)	(F)		
2	2	TNV98-08100	PÉ DO MOTOR	2		2					
3	2	TNE98-08110	PÉ DO MOTOR	2							
4	2	TNV98-08110	PÉ DO MOTOR			2					
6	2	HB10X25X8.8Z	PARAFUSO SEXTAVADO	8		8					
26	2	HB10X30X8.8Z	PARAFUSO SEXTAVADO	8		8					
27	2	SW10Z	ARRUELA DE PRESSÃO	16		16					

## Observações

\* Esta figura (Governador) está incorporada na Bomba Injetora (Fig.23).

N : Antigo ↔ Novo , Q : Antigo ↔ Novo , R : Antigo ↔ Novo , S : Antigo ↔ Novo , W : Adicionar , Z : Descontinuado , F : Intercambiabilidade por conjunto , K : Alterar Código

# Índice de Cód. das Peças

Código da peça	Num. da Fig.	Num. da Ref.
105010-39140	13	42
105025-59750	17	7
105582-59150	14	26
106500-44810	13	43
114250-39450	13	6
114250-53080	16	9
114250-53120	16	13
114250-53130	16	14
114250-53140	16	15
114250-53210	16	16
114250-53400	16	17
119000-01840	5	3
119000-39650	13	37
119005-77050	7	7
119006-03090	6	75
119100-11330	6	58
119129-77020	7	5
	20	30
119130-44760	14	50
119131-18320	10	4
119141-44760	14	17
119225-52102	17	20
119305-59120	16	31
119593-11301	6	28
119620-01750	4	14
119620-11180	6	18
119620-77380	19	4
119620-77421	19	8
119620-77440	19	13
119620-77461	19	15
119620-77471	19	16
119620-77480	19	20
119620-77490	19	29
119620-79200	19	9
119620-79210	19	10
119620-79220	19	11
119620-79230	19	12
119620-79240	19	5
119620-79250	19	6
119620-79260	19	18
119620-79270	19	19
119620-79280	19	21
119620-79290	19	22
119620-79300	19	23
119620-79310	19	24
119620-79320	19	25
119620-79330	19	26
119620-79340	19	27
119620-79350	19	28
119620-79360	19	7

Código da peça	Num. da Fig.	Num. da Ref.
119620-79360	19	30
119625-11880	6	61
	20	7
119640-01640	4	9
	5	8
119643-66900	19	35
119650-77910	19	38
119653-77950	22	119
	24	101
119660-61901	22	56
	24	62
119802-11870	6	60
	20	6
119802-51590	21	69
	23	69
119802-51600	21	70
	23	70
119802-51680	21	74
	23	74
119802-51690	21	75
	23	75
119802-55700	17	21
119802-55710	17	22
119802-55730	17	25 A
119807-61420	22	23
	24	27
119810-77340	19	34
120130-22301	11	22
121023-26070	2	26
121250-44901	14	37
121252-39150	13	7
121450-42450	14	36
121520-34810	12	14
121750-59890	12	11
	17	26
121850-21130	11	11
121850-21290	11	5
121850-21680	11	10
121850-21920	11	6
121850-49540	14	21
	20	19
121850-49550	14	22
	20	17
121850-49810	14	24
121850-77021	7	6
	20	18
122780-59100	16	30
123900-13630	8	3
123900-25060	9	10
123901-03240	6	68

Código da peça	Num. da Fig.	Num. da Ref.
123901-03280	6	79
123901-18080	8	5
	20	11
123901-39820	13	40
123907-11280	6	33
123907-11550	6	3
123907-11601	16	29
123907-11820	6	12
123907-11830	6	24
123907-25909	9	17
123907-39500	13	16
123907-55800	17	2
123907-59540	17	13
123907-59550	17	14
	20	33
123907-59560	17	18
123910-39850	13	28
123910-49600	12	8
123910-49610	12	10
123912-33100	12	2
123951-18220	7	11
124070-13300	13	25
124160-01751	2	25
	3	25
	6	50
124160-11340	6	19
	20	5
124160-11360	6	62
124223-39900	13	3
124240-01871	3	26
124240-01883	3	27
	20	29
124411-01780	4	7
	5	6
124465-44950	14	38
	39	
	20	21
124722-59050	14	43
	46	
	17	16
124766-59050	17	5
	9	
124950-11340	6	20
	20	12
127410-21480	11	43
128300-77920	19	36
129001-91810	2	14
	15	
	3	14
	15	

Código da peça	Num. da Fig.	Num. da Ref.
129004-55610	17	1
129005-59830	13	10
		18
129006-44480	12	4
129052-42290	14	47
129100-01580	2	5
	3	5
	4	1
	5	1
129100-55690	17	23
129150-02450	9	4
129150-03100	6	80
129150-11230	6	36
		40
129150-11750	6	23
		37
		41
129150-14200	9	1
129150-25920	9	14
129150-35170	12	16
129150-59131	16	34
		38
129150-91400	3	31
129155-51280	22	6
	24	6
129155-61460	22	27
	24	31
129211-77920	19	37
129240-79300	19	14
129242-55700	17	21 -1
129242-55720	17	25 A-1
129242-55730	17	22 -1
129242-55740	17	25 B
129242-55750	17	25 C
129242-55760	17	25 D
129242-55770	17	25 E
129255-61410	22	22
	24	26
129400-92450	20	35
129410-03990	6	77
129418-18320	8	4
129423-77200	19	2
129423-77710	19	17
129457-59010	17	4
129466-49300	12	7
129472-18090	10	1
	20	28
129486-59551	17	15
129550-59120	16	35
129685-77640	25	28

# Índice de Cód. das Peças

Código da peça	Num. da Fig.	Num. da Ref.
129795-01900	19	31
129900-01200	1	31
129900-01250	1	5
129900-01620	4	3
129900-01740	2	6
	3	6
129900-01780	2	4
	3	4
129900-02020	1	7
129900-02340	1	34
129900-02410	1	10
129900-02930	1	28
129900-02940	1	37
129900-13251	8	2
	20	10
129900-14100	9	7
129900-14140	2	33
129900-21200	11	4
129900-21600	11	15
		46
129900-21640	11	8
129900-21660	11	9 -1
129900-23000	11	24
129900-23200	11	29
129900-23600	11	30
129900-23610	11	32
129900-23910	11	28
129900-25100	9	11
129900-26250	2	12
129900-32030	2	31
	3	12
	12	17
	20	13
129900-32040	2	13
	3	13
	20	14
129900-35000	12	18
129900-42020	14	11
	20	15
129900-42450	14	14
129900-42461	14	48
129900-49870	14	32
	20	16
129900-77010	18	1
129900-77040	25	1
129900-77120	25	2
129900-77130	25	5
129900-77140	25	6
129900-77150	25	9
129900-77160	25	10

Código da peça	Num. da Fig.	Num. da Ref.
129900-77170	25	13
129900-77180	25	14
129900-77190	25	15
129900-77270	25	17
129900-77280	25	22
129900-77290	25	23
129900-77330	19	1
129900-77380	25	24
129900-77390	25	25
129900-77400	18	2
129900-77420	25	26
129900-77430	25	27
129900-77440	18	5
129900-77450	18	7
		9
	25	7
		12
129900-77460	18	11
129900-77480	18	8
129900-77510	18	17
129900-77520	18	20
129900-77540	18	18
129900-77550	18	19
129900-77591	18	12
129900-77610	18	23
129900-77620	18	13
129900-77640	18	15
129900-77650	18	14
129900-77700	18	16
129900-77710	18	24
129906-51560	21	63
129906-51580	21	67
	23	67
129906-53000	16	4
129907-01190	1	33
129907-01331	1	32
	20	4
129907-01950	15	1
129907-01960	15	2
129907-03010	6	52
129907-03060	6	53
129907-03070	6	54
129907-07900	6	1
129907-11100	6	27
129907-11110	6	16
129907-11120	6	17
129907-11250	6	30
129907-11260	6	31
129907-11270	6	32
129907-11310	6	57

Código da peça	Num. da Fig.	Num. da Ref.
129907-11310	20	8
129907-11341	6	29
129907-11510	6	21
129907-11650	6	34
129907-11660	6	38
129907-11800	6	11
129907-11910	6	65
129907-11920	6	42
129907-11950	6	48
129907-12110	7	2
	20	9
129907-14400	9	2
129907-21660	11	9
129907-22050	11	18
129907-39061	13	14
129907-42000	14	1
129907-49610	14	40
129907-49620	14	44
129907-49710	14	41
129907-49720	14	45
129907-49730	14	23
129907-49750	14	42
129907-49800	14	19
129907-51560	23	63
129907-59140	17	12
129907-59710	16	39
129908-01500	3	8
129908-03099	6	66
129908-03209	6	67
129908-03219	6	69
129908-03229	6	70
129908-11320	6	51
129908-11700	6	4
129908-14581	9	3
129908-21000	11	1
129908-22080	11	16
129908-32060	2	11
	3	11
129908-33010	12	1
129908-33100	12	3
129908-39410	13	31
129908-39690	13	39
	20	3
129908-49060	12	6
129908-53000	16	3
129908-59810	16	41
129908-59820	16	42
129908-59830	16	43
129908-59840	16	44
129915-01610	5	2

Código da peça	Num. da Fig.	Num. da Ref.
129916-01710	4	8
129916-21610	11	10 -1
129916-44740	14	49
129916-49530	14	20
129916-59020	21	123
	23	123
129920-21580	11	40
129920-44740	14	16
129927-42140	2	13 A
	3	13 A
129930-39050	13	41
129933-01500	2	8
129935-03260	6	72
129935-03270	6	74
129935-13100	8	1
129935-18010	10	3
129935-18350	7	8
129935-39040	13	1
129935-39610	13	26
129937-61440	24	29
129944-12110	7	1
129946-61061	24	3
129950-59221	17	10
129953-21570	11	12
129953-25300	9	16
129953-34830	12	15
129955-01600	4	2
129955-21590	11	44
129957-59120	17	6
129960-03990	6	78
129960-21930	11	47
129960-21940	11	8 -1
129980-26200	9	21
129980-59510	17	11
129981-59010	17	8
129982-01710	5	7
144626-51090	21	106
	23	106
158552-51570	21	64
	23	64
158552-51580	21	66
	23	66
158552-51670	21	121
	23	121
158552-51780	21	87
	23	87
158552-52100	21	93
	23	93
158552-52310	21	94
	23	94

# Índice de Cód. das Peças

Código da peça	Num. da Fig.	Num. da Ref.
158552-52400	21	95
	23	95
158552-61900	24	80 -1
158553-51551	21	61
	23	61
158553-51630	21	79
	23	79
158553-51640	21	81
	23	81
158553-51660	21	83
	23	83
158553-51670	21	73
	23	73
158553-51680	21	84
	23	84
158557-51570	21	65
	23	65
158560-51300	21	32
	23	32
158560-51340	21	41
	23	41
158560-51600	21	78
	23	78
158560-61050	22	2
	24	2
158560-61061	22	3
158560-61071	22	4
	24	4
158560-61430	22	24
	24	28
158560-61441	22	25
158563-51150	9	18
158563-51281	21	30
		31
	23	30
		31
158563-51330	21	40
	23	40
158600-51270	21	29
	23	29
158601-51550	21	60
	23	60
158601-51570	21	62
	23	62
158601-51650	21	82
	23	82
158601-51770	21	86
	23	86
158601-51790	21	85
	23	85

Código da peça	Num. da Fig.	Num. da Ref.
171008-77410	25	3
171008-77420	25	4
171008-77450	18	6
	25	8
171008-77670	25	18
171008-77730	18	21
171008-77740	18	22
171008-77750	18	25
	25	29
171051-01921	1	6
171056-49120	12	5
22190-080002	13	8
		11
		19
		21
		23
	17	19
	20	25
22190-120002	21	97
		98
		99
	22	57
	23	97
		98
		99
22190-160002	24	63
22190-180002	21	100
		101
	23	100
		101
22190-220002	4	11
	5	10
	20	26
22217-180000	9	19
	21	102
	23	102
22252-000300	11	23
22312-050140	21	103
	23	103
22351-030010	13	38
22351-050010	21	104
	23	104
22351-060012	1	11
22512-070140	9	8
	11	7
22857-500100	6	59
23000-022000	6	76
23000-025000	12	12
	13	29
23000-054000	7	12

Código da peça	Num. da Fig.	Num. da Ref.
23387-040800	14	27
23414-080000	14	28
		33
	20	20
23414-100000	13	9
	20	2
23857-030000	13	12
		20
23857-060000	21	107
	23	107
23875-030000	14	29
23876-020000	6	13
23876-030000	1	12
		13
		14
	6	14
23887-120002	21	108
	22	59
	23	108
23887-160002	24	65
24311-000070	2	16
	3	16
	20	22
	21	109
	23	109
24311-000120	6	47
		63
	20	23
24311-000160	17	25
24311-000320	2	30
	3	30
	6	64
	20	24
24321-000600	12	13
	20	31
24321-000650	17	24
24321-000750	17	24 -1
24321-000850	2	27
	20	32
24341-000240	3	33
	20	34
24341-000280	22	71
	24	80
24351-030750	2	17
	3	17
	20	27
24356-010200	21	76
		110
	23	76
		110

Código da peça	Num. da Fig.	Num. da Ref.
24356-020210	21	111
	23	111
24372-000150	21	77
	23	77
25132-004150	14	15
26014-080252	19	33
26106-060102	21	112
	22	60
		61
	23	112
	24	66
		67
26106-060122	14	30
26106-060142	22	72
	24	81
26106-060162	3	34
	13	30
	16	45
26106-060202	14	31
26106-060252	22	73
	24	82
26106-060302	14	12
26106-060352	21	113
	23	113
26106-060402	22	74
	24	83
26106-080122	4	12
	5	11
	6	81
	12	23
	13	13
		22
		24
	14	34
26106-080162	2	18
		19
	3	18
		19
		28
	6	2
	9	9
	12	24
	15	5
26106-080182	16	46
26106-080202	2	20
	3	20
26106-080222	15	6
		7
26106-080302	14	51
	17	3

