

MOTOR 4TNV88 DSA/ GGE ESTACIONÁRIO

**Nesta lista** temos em cada página da esquerda para a direita:

1. Vista explodida e número da seção
2. Item (nº da figura)
3. Código da peça
4. Nome da peça e dimensão
5. Quantidade de peças por máquina
6. Observações.

**LEGENDA:**

*Algumas figuras possuem números de referência dentro de círculos que indicam que estas peças pertencem à outra seção que é indicada por este número.*

*Ex.: ① 14 Procurar a figura nº 14 na seção 1.*

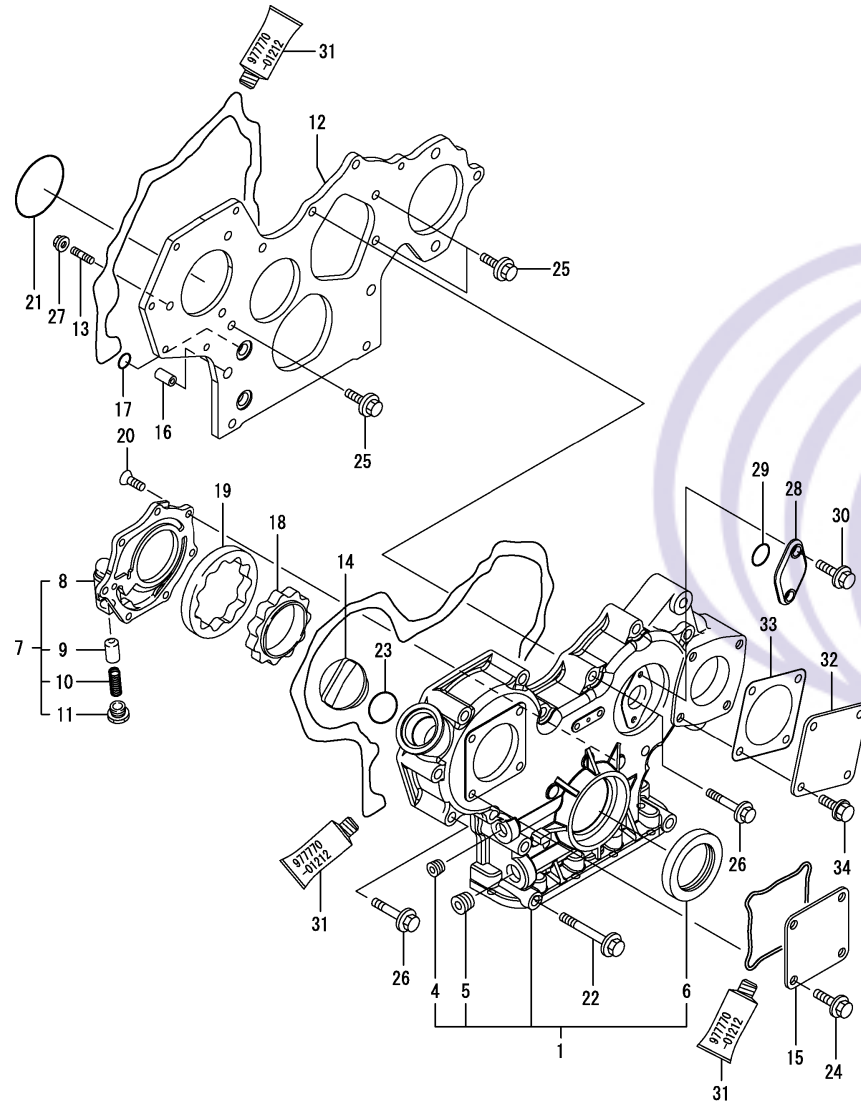
Obs.: O primeiro cilindro, nº 1 é o do lado do volante.

Índice

1. BLOCO DO CILINDRO / BLOCK ASSY, CYLINDER .....	2
2. CAIXA DE ENGENHAGENS / GEAR CASE ASSY .....	3
3. CAIXA DE ENGENHAGENS / GEAR CASE ASSY .....	4
4. CARÇAÇA DO VOLANTE / FLYWHEEL HOUSING .....	5
5. CABEÇOTE MONTADO / HEAD ASSY, CYLINDER .....	6, 7
6. COLETOR DE ADM / INTAKE MANIFOLD .....	8
6A. FILTRO DE AR / AIR FILTER .....	9
7. COLETOR DE ESCAPE - SILENCIOSO / MANIFOLD, EXHA .....	10, 11
7. COLETOR DE ESCAPE / MANIFOLD, EXHAUST .....	10
7A. SILENCIOSO / SILENCER .....	11
8. EIXO DE COMANDO / CAMSHFT ASSY.....	12
9. VIRABREQUIM COMPLETO / CRANKSHAFT COMP.....	13
10. SISTEMA DE LUBRIFICAÇÃO / OIL LUB. SYSTEM .....	14
11. BOMBA D'ÁGUA CONJ. / PUMP ASSY, WATER .....	15, 16
11A. RADIADOR / RADIATOR .....	17
12 - BOMBA INJETORA / FUEL INJECTION PUMP .....	18
13. BICO INJETOR MONTADO / VALVE ASSY, F.INJECT .....	19
14. BICO INJETOR MONTADO / VALVE ASSY, F.INJECT .....	20
15. SISTEMA DE INJEÇÃO / FUEL LINE .....	21
16. MOTOR DE PARTIDA / STARTER .....	22
17. MOTOR DE PARTIDA / STARTER .....	23
18. ALTERNADOR COMPLETO / GENERATOR .....	24, 25
19 - PAINEL DE PARTIDA / PANEL .....	26
20. BOMBA HIDRAULICA / HIDRAULIC PUMP .....	27
21 - JOGO DE JUNTAS / GASKET SET .....	28
22. PÉ DO MOTOR / ENGINE FOOT .....	29

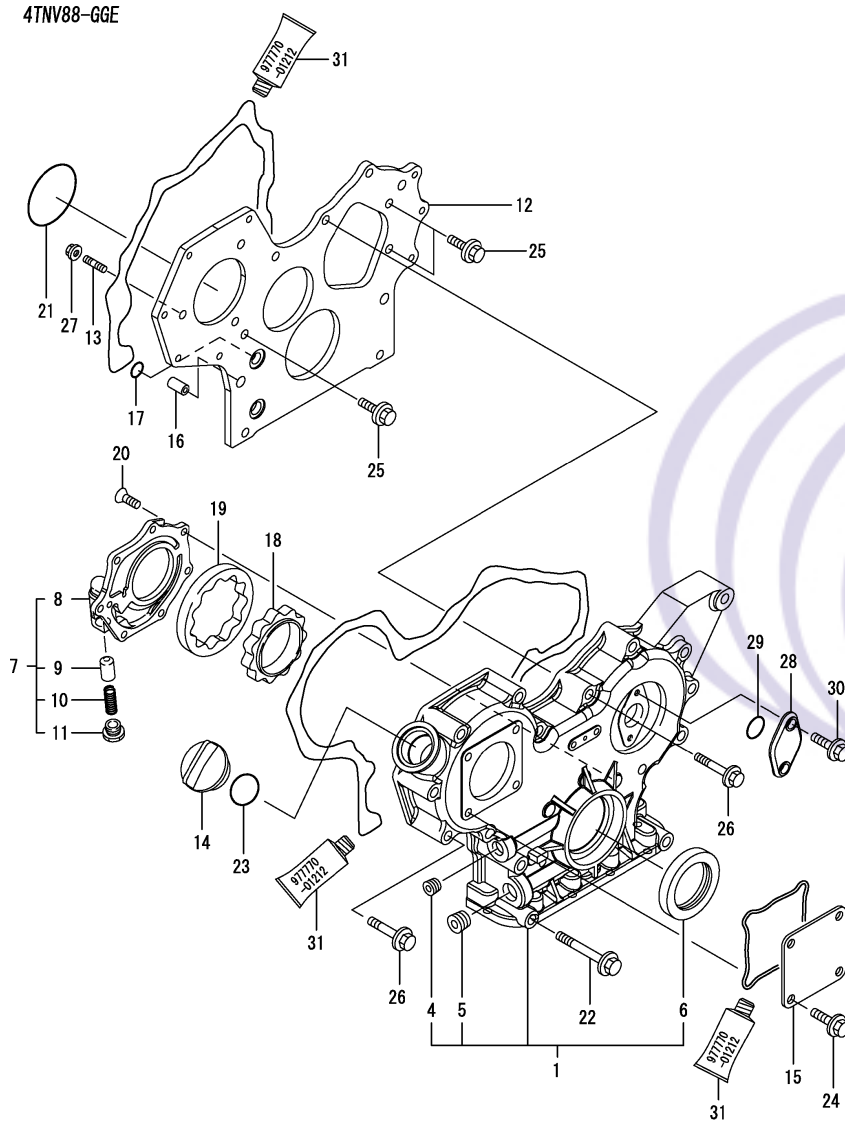
1. BLOCO DO CILINDRO / <i>BLOCK ASSY, CYLINDER</i>	ITEM	CÓDIGO	DESCRIÇÃO	DSA	GGE
	1	729602-01560	BLOCO DO CILINDRO / BLOCK ASSY, CYLINDER	1	1
	5	124160-01910	PLUG PT 1/4	2	2
	6	171051-01921	PLUG / PLUG	1	1
	7	129150-02020	PARAFUSO DO ALOJAMENTO / BOLT, METAL CAP	10	10
	10	124060-01050	PLUG PT 1/8	1	1
	11	129001-01250	PLUG 50	1	1
	12	27241-120000	PLUG 12	1	1
	13	27241-300000	PLUG 30	1	1
	14	129795-02411	BUCHA EIXO COMANDO	1	1
	15	124160-01910	PLUG PT 1/4	1	1
	25	129001-02930	MANCAL CENTRAL / MAIN BEARING SET	5	5
	28	129150-02930	MANCAL DO ENCOSTO VIRABREQUIM	2	2
	31	129150-01200	PRISIONEIRO DO CABEÇOTE / STUD, CYL. HEAD	18	18
	32	129407-01340	JUNTA DO CABEÇOTE / GASKET, CYLINDER HEAD	1	1
	33	129004-01190	ESPAÇADOR / SPACER	1	1
34	129150-02870	MANCAL DO VIRABREQUIM / MAIN BEARING US=0.25	5	5	
37	129150-02940	MANCAL DE ENCOSTO / BEARING, THRUST .25OS	2	2	

2. CAIXA DE ENGENHAGENS / GEAR CASE ASSY



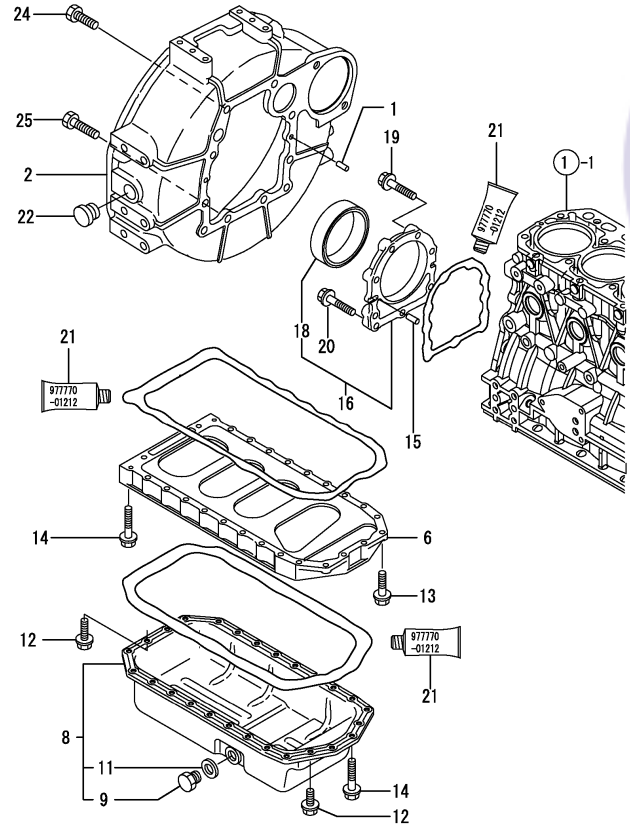
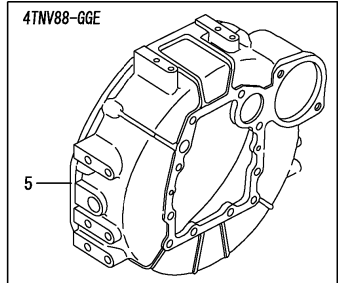
ITEM	CÓDIGO	DESCRIÇÃO	DSA	GGE
1	729005-01500	CAIXA DE ENGENHAGENS / GEAR CASE ASSY	1	
4	23876-030000	PLUG PT3/8	1	
5	23876-040000	PLUG PT 1/2	1	
6	129795-01800	RETENTOR DE ÓLEO / SEAL, OIL	1	
7	119802-32100	TAMPA DA BOMBA / COVER ASSY, PUMP	1	
8	119802-32070	TAMPA DA BOMBA / COVER	1	
9	129900-32130	VÁLVULA DE ALIVIO / VALVE, RELIEF	1	
10	129418-32320	MOLA / SPRING	1	
11	129001-32330	PLUG	1	
12	129005-01520	FLANGE DA CAIXA / FLANGE, GEAR CASE	1	
13	119802-01560	PRISIONEIRO / STUD, M8X25	3	
14	124160-01751	TAMPA / COVER, FILLER	1	
15	124240-01871	TAMPA / COVER, HO-P	1	
16	129795-01950	TUBO / PIPE, KNOCK L=18	2	
17	119609-32040	O-RING P16	4	
18	119802-32111	ROTOR DE ENTRADA / ROTOR, INNER	1	
19	119802-32120	ROTOR DE SAÍDA / ROTOR, OUTER	1	
20	119802-32130	PARAFUSO / SCREW, M6X16	7	
21	121850-51960	O-RING, F.I.PUMP	1	
22	129001-91841	PARAFUSO / BOLT, M8X85	3	
23	24311-000320	O-RING 1A P-32.0	1	
24	26106-080162	PARAFUSO COM ARRUELA / BOLT M 8X 16 PLATED	4	
25	26106-080162	PARAFUSO COM ARRUELA / BOLT M 8X 16 PLATED	3	
26	26106-080552	PARAFUSO COM ARRUELA / BOLT M 8X 55 PLATED	11	
27	26306-080002	PORCA / NUT	3	
28	121023-01550	TAMPA / COVER, BLIND	1	
29	24341-000240	O-RING 1A S-24.0	1	
30	26106-060162	PARAFUSO COM ARRUELA / BOLT M 6X 16 PLATED	2	
31	977770-01212	JUNTA LÍQUIDA / GASKET, LIQUID	1	
32	124240-01871	TAMPA / COVER, HO-P	1	
33	124240-01883	JUNTA / GASKET, (NON-ASB.)	1	
34	26106-080162	PARAFUSO COM ARRUELA / BOLT M 6X 16 PLATED	4	

3. CAIXA DE ENGRENAGENS / GEAR CASE ASSY



ITEM	CÓDIGO	DESCRIÇÃO	DSA	GGE
1	719802-01500	TAMPA CX. ENGR. / HOUSING ASSY, COVER	1	
4	23876-030000	PLUG PT 3/8	1	
5	23876-040000	PLUG PT 1/2	1	
6	129795-01800	RETENTOR DE ÓLEO / SEAL, OIL	1	
7	119802-32100	CONJ. TAMPA / COVER ASSY, PUMP	1	
8	119802-32070	TAMPA DA BOMBA / COVER, LUB.OIL PUMP	1	
9	129900-32130	VÁLVULA DE ALIVIO / VALVE, RELIEF	1	
10	129418-32320	MOLA / SPRING	1	
11	129001-32330	PLUG	1	
12	119802-01520	FLANGE DA CAIXA / FLANGE, GEAR CASE	1	
13	119802-01560	PRISIONEIRO / STUD, M8X25	3	
14	124160-01751	TAMPA / COVER, FILLER	1	
15	124240-01871	TAMPA / COVER, HO-P	1	
16	129795-01950	TUBO / PIPE, KNOCK L=18	2	
17	119609-32040	O-RING P16	4	
18	119802-32111	ROTOR DE ENTRADA / ROTOR, INNER	1	
19	119802-32120	ROTOR DE SAIDA / ROTOR, OUTER	1	
20	119802-32130	PARAFUSO / SCREW, M6X16	7	
21	121850-51960	O-RING	1	
22	129001-91841	PARAFUSO / BOLT, M8X85	3	
23	24311-000320	O-RING 1A P-32.0	1	
24	26106-080162	PARAFUSO COM ARRUELA / BOLT M 8X 16 PLATED	4	
25	26106-080162	PARAFUSO COM ARRUELA / BOLT M 8X 16 PLATED	3	
26	26106-080552	PARAFUSO COM ARRUELA / BOLT M 8X 55 PLATED	12	
27	26306-080002	PARAFUSO COM ARRUELA / BOLT M 8X 16 PLATED	3	
28	121023-01550	TAMPA / COVER, BLIND	1	
29	24341-000240	O-RING 1A S-24.0	1	
30	26106-060162	PARAFUSO FLANGEADO / BOLT M 6X 16 PLATED	2	
31	977770-01212	JUNTA LIQUIDA / GASKET, LIQUID	1	

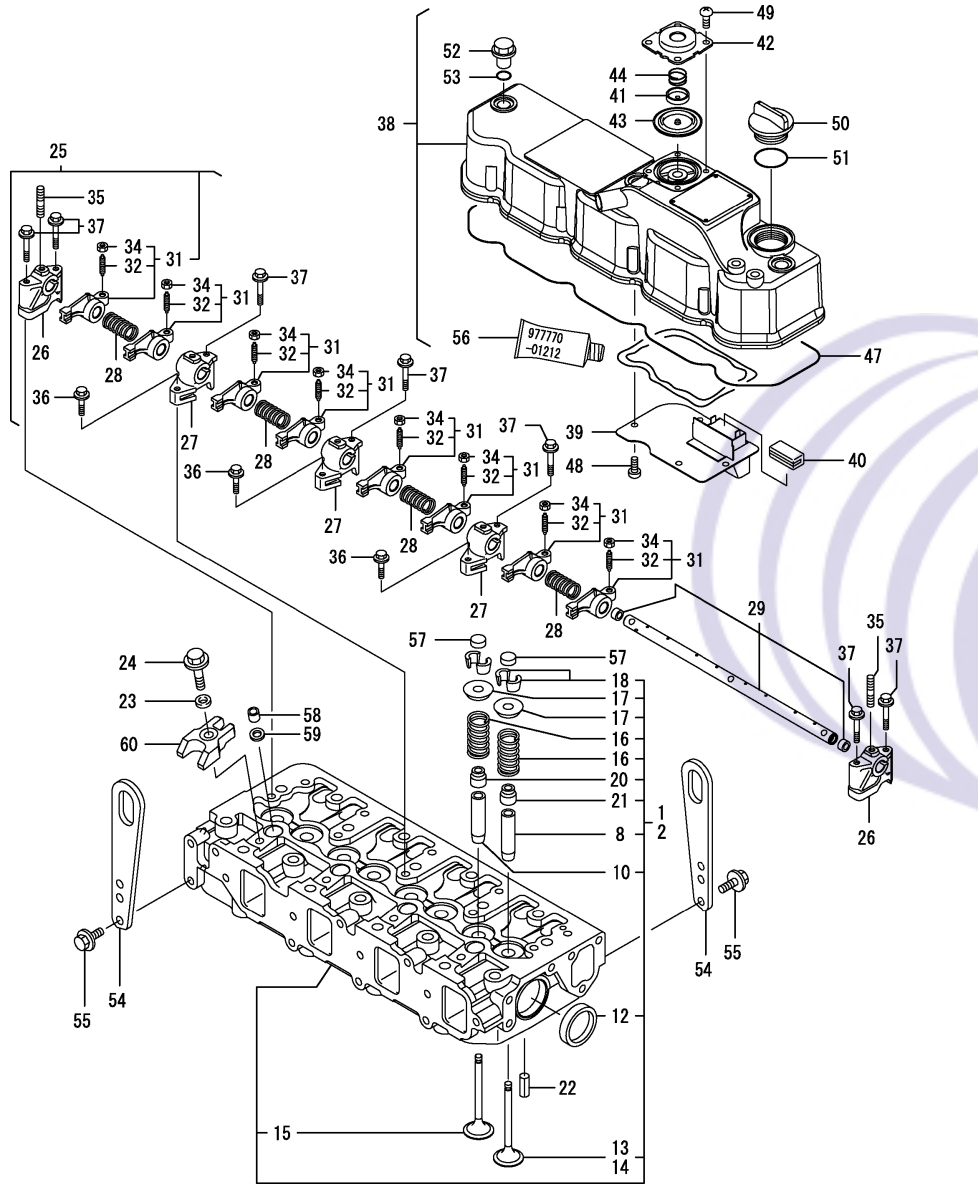
4. CARÇAÇA DO VOLANTE / *FLTWHEEL HOUSING*



ITEM	CÓDIGO	DESCRIÇÃO	DSA	GGE
1	129100-01580	PINO PARALELO / PARALLEL PIN 8X16	2	2
2	119888-01600	CARÇAÇA DO VOLANTE / FLTWHEEL HOUSING	1	1
6	129400-01730	ESPAÇADOR / SPACER, OIL SUMP	1	1
8	129400-01770	CÂRTER / PAN ASSY, LUB. OIL	1	1
9	119640-01640	PLUG DE DRENAGEM / DRAIN PLUG M22	1	1
11	22190-220002	ARRUELA LISA / SEAL WASHER 22S	1	1
12	26106-080162	PARAFUSO / BOLT M 8X 16 PLATED	4	4
13	26106-080252	PARAFUSO / BOLT M 8X 25 PLATED	2	2
14	26106-080452	PARAFUSO / BOLT M 8X 45 PLATED	24	24
15	129100-01580	PINO PARALELO / PARALLEL PIN 8X16	2	2
16	129100-01640	ALOJAMENTO / HOUSING	1	1
18	129795-01780	PLUG DE BORRACHA / PLUG 25,RUBBER	1	1
19	129486-01670	PARAFUSO / BOLT M8X30,COLLAR	6	6
20	26106-080352	PARAFUSO / BOLT M 8X 35 PLATED	3	3
21	977770-01212	JUNTA LÍQUIDA / GASKET, LIQUID	1	1
22	119620-01750	TAMPA / CAP, FLYWHEEL COVER	1	1
24	26206-100252	PARAFUSO / BOLT M10X25	6	6
25	26206-100302	PARAFUSO / BOLT M10X30	4	4

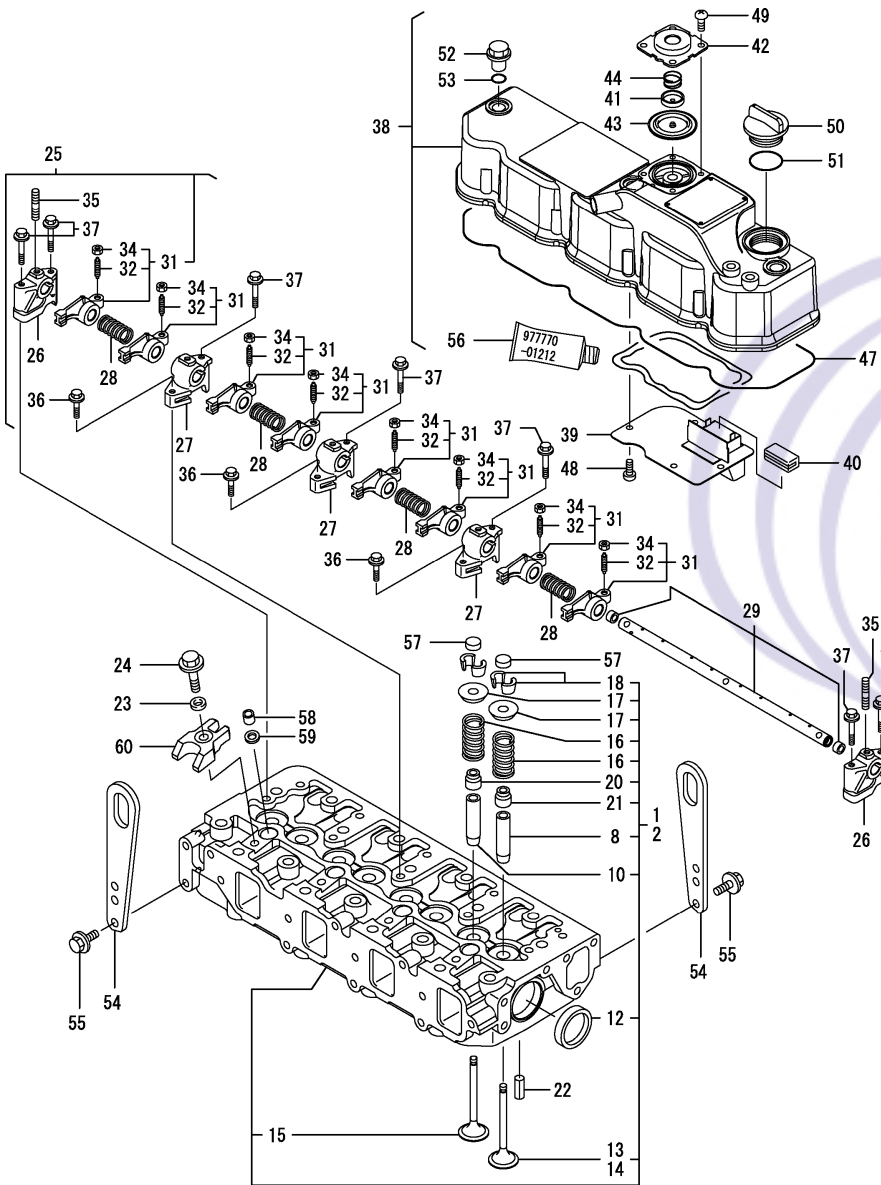


5. CABEÇOTE MONTADO / HEAD ASSY, CYLINDER



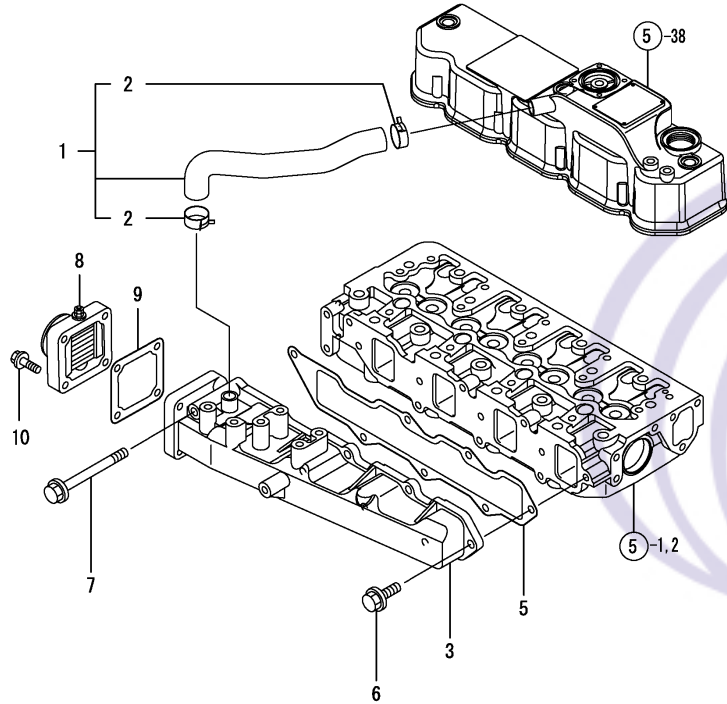
ITEM	CÓDIGO	DESCRIÇÃO	DSA	GGE
1	129602-11700	CABEÇOTE MONTADO / HEAD ASSY, CYLINDER	1	
2	129601-11700	CABEÇOTE MONTADO / HEAD ASSY, CYLINDER		1
8	120130-11860	GUIA DA VÁLVULA / GUIDE, VALVE	4	4
10	129150-11810	GUIA DA VÁLVULA / GUIDE, VALVE	4	4
12	27241-400000	PLUG / PLUG 40	2	2
13	129005-11100	VÁLVULA DE ADM. / VALVE (INT)	4	
14	129004-11100	VÁLVULA DE ADM. / VALVE (INT)		4
15	129100-11110	VÁLVULA DE ESCAPE / VALVE (EXH)	4	4
16	129795-11120	MOLA DA VÁLVULA / VALVE SPRING	8	8
17	129795-11180	RETENTOR DA MOLA / RETAINER, SPRING	8	8
18	27310-080001	TRAVA / COTTER ASSY	8	8
20	121400-11340	RETENTOR / SEAL, VALVE STEM	4	4
21	124460-11340	RETENTOR / SEAL, VALVE STEM	4	4
22	22351-060012	PINO ELASTICO / SPRING PIN 6X12	2	2
23	120270-54410	ARRUELA / WASHER	4	4
24	26106-080352	BOLT M 8X 35 PLATED	4	4
25	129601-11241	EIXO DO BALANÇIM / SHAFT,ROCKER ARM	1	1
26	119802-11260	SUPORTE / SUPPORT, ROCKER ARM	2	2
27	119802-11270	SUPORTE / SUPPORT, ROCKER ARM	3	3
28	129150-11280	MOLA / SPRING	4	4
29	129601-11251	EIXO / SHAFT	1	1
31	129004-11650	CONJ. BALANCEIRO / ARM ASSY, ROCKER	8	8
32	129150-11230	MOLA / SCREW, VALVE	8	8
34	129150-11750	PORCA / NUT M8XP1.0	8	8
35	26226-080182	PARAFUSO COM ARRUELA / STUD M 8X 18 PLATED	3	3
36	26106-080252	PARAFUSO COM ARRUELA / BOLT M 8X 25 PLATED	3	3
37	26106-080502	PARAFUSO COM ARRUELA / BOLT M 8X 50 PLATED	7	7
38	129601-11350	TAMPA MONTADA / BONNET ASSY	1	1
39	129004-03010	CÂMARA DE AR / BAFFLE PLATE	1	1
40	129150-03070	FIXADOR RESPIRO / PLATE,BREATHER	1	1
41	119802-03110	CÂMARA DE AR / BAFFLE PLATE	1	1
42	119802-03121	TAMPA / COVER, DIAPHRAGM	1	1
43	119802-03130	DIAFRAGMA / DIAPHRAGM	1	1
44	119802-03141	MOLA DO DIAFRAGMA / SPRING, DIAPHRAGM	1	1
47	129601-11310	JUNTA / GASKET,COVER	1	1
48	22857-500100	PARAFUSO PHILLIPS / SCREW 5X10, TAPPING	4	4
49	22857-500100	PARAFUSO PHILLIPS / SCREW 5X10, TAPPING	4	4

5. CABEÇOTE MONTADO / HEAD ASSY, CYLINDER



ITEM	CÓDIGO	DESCRIÇÃO	DSA	GGE
50	124160-01751	TAMPA / COVER, FILLER	1	1
51	24311-000320	ANEL DE BORRACHA / O-RING 1A P-32.0	1	1
52	124160-11360	TORNEIRA / KNOB	3	3
53	24311-000120	ANEL DE BORRACHA / O-RING 1A P 12.0	3	3
54	129900-07900	ALÇA / LIFTER, ENGINE	2	2
55	26106-080142	PARAFUSO / BOLT M 8X 14 PLATED	4	4
56	977770-01212	JUNTA LIQUIDA / GASKET, LIQUID	1	1
57	129150-11370	CAPA / CAP, VALVE	8	8
58	119802-11870	FIXADOR DO BICO / PROTECTOR, NOZZLE	4	4
59	119625-11880	VEDADOR / SEAT, NOZZLE	4	4
60	129004-11900	RETENTOR / RETAINER, NOZZLE	4	4

6. COLETOR DE ADM / INTAKE MANIFOLD

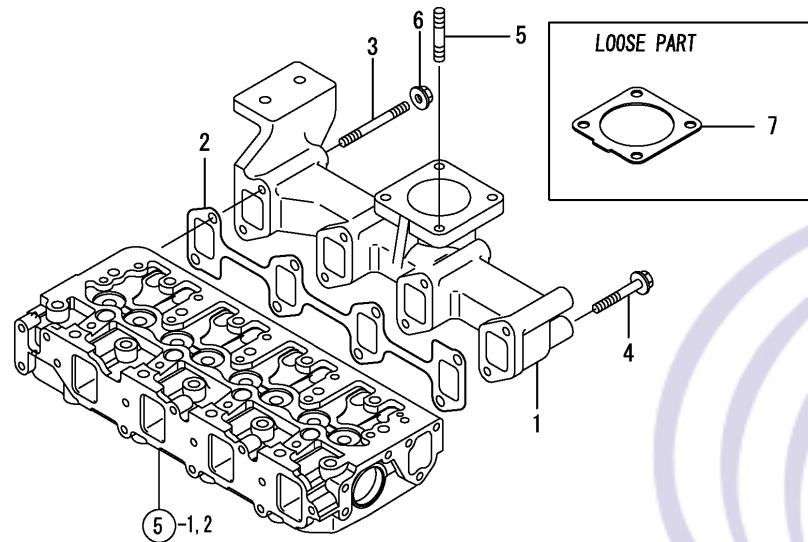


ITEM	CÓDIGO	DESCRIÇÃO	DSA	GGE
1	129601-03080	MANGUEIRA DE RESPIRO / PIPE,BREATHER	1	1
2	129410-03990	ABRAÇADEIRA / CLAMP 24	2	2
3	129601-12100	COLETOR DE ADM / INTAKE MANIFOLD	1	1
5	129407-12110	JUNTA/ GASKET,INT.MANOFOLD	1	1
6	26106-080202	PARAFUSO COM ARRUELA / BOLT M 8X 20 PLATED	6	6
7	26106-080802	PARAFUSO COM ARRUELA / BOLT M 8X 80 PLATED	1	1
8	129120-77501	AQUECEDOR DE AR / AIR HEATER	1	1
9	129150-77511	JUNTA/ GASKET, (NON-ASB.)	1	1
10	26106-080352	PARAFUSO COM ARRUELA / BOLT M 8X 35 PLATED	4	4



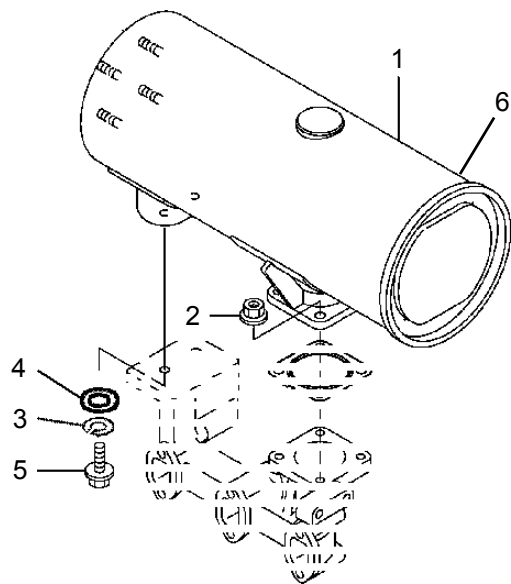
6A. FILTRO DE AR / AIR FILTER	ITEM	CÓDIGO	DESCRIÇÃO	DSA	GGE
	10	TNV88.12000	KIT FILTRO DE AR / AIR FILTER KIT	1	1
	11	126650.12680	INDIC. MANUTENCAO / MANUT. INDICATOR	1	1
	12	129619.12210	TUBO DE ADMISSAO / INTAKE PIPE	1	1
	13	3TNV88.12500	FILTRO DE AR COMPL. / AIR FILTER COMP.	1	1
	14	HB8X20X8.8Z	PARAFUSO SEXTAVADO / BOLT	2	2
	15	NS11T.12050	ABRACADEIRA DO TUB / CLAMP	2	2
	16	SW8Z	ARRUELA DE PRESSAO / SPRING WASHER	2	2
	17	TNE88.12670	ELEMENTO DO FILTRO DE AR	1	1
18	TNV88.12510	SUPORTE DO FILTRO	1	1	

7. COLETOR DE ESCAPE / MANIFOLD, EXHAUST



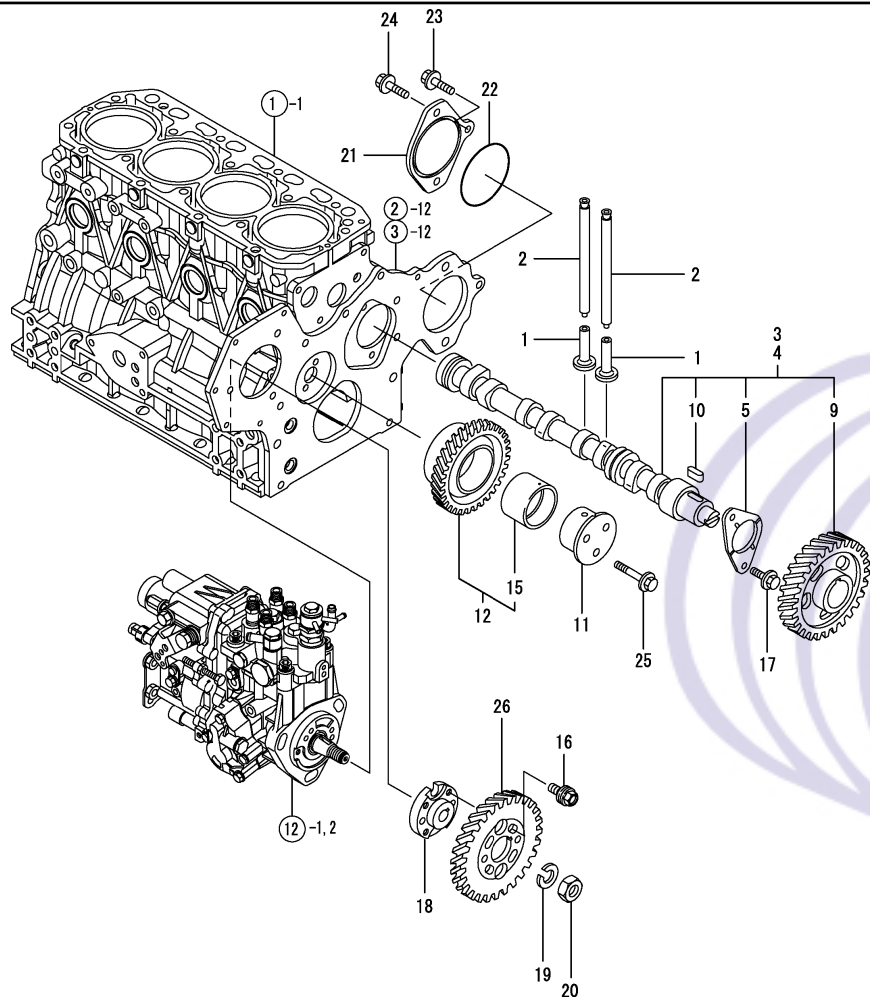
ITEM	CÓDIGO	DESCRIÇÃO	DSA	GGE
1	129601-13109	COLETOR DE ESCAPE / MANIFOLD, EXHAUST	1	1
2	129550-13110	JUNTA DO SILENCIOSO / GASKET, SILENCER	1	1
3	123900-13610	PRISIONEIRO / STUD BOLT M 8X 80	2	2
4	123900-13630	PARAFUSO / BOLT 8X80	6	6
5	119131-18320	PARAFUSO / BOLT M 8X 22	4	4
6	26306-080002	PORCA / NUT	2	2
7	129930-13200	JUNTA / GASKET, SILENCER	1	1

7A. SILENCIOSO / *SILENCER*



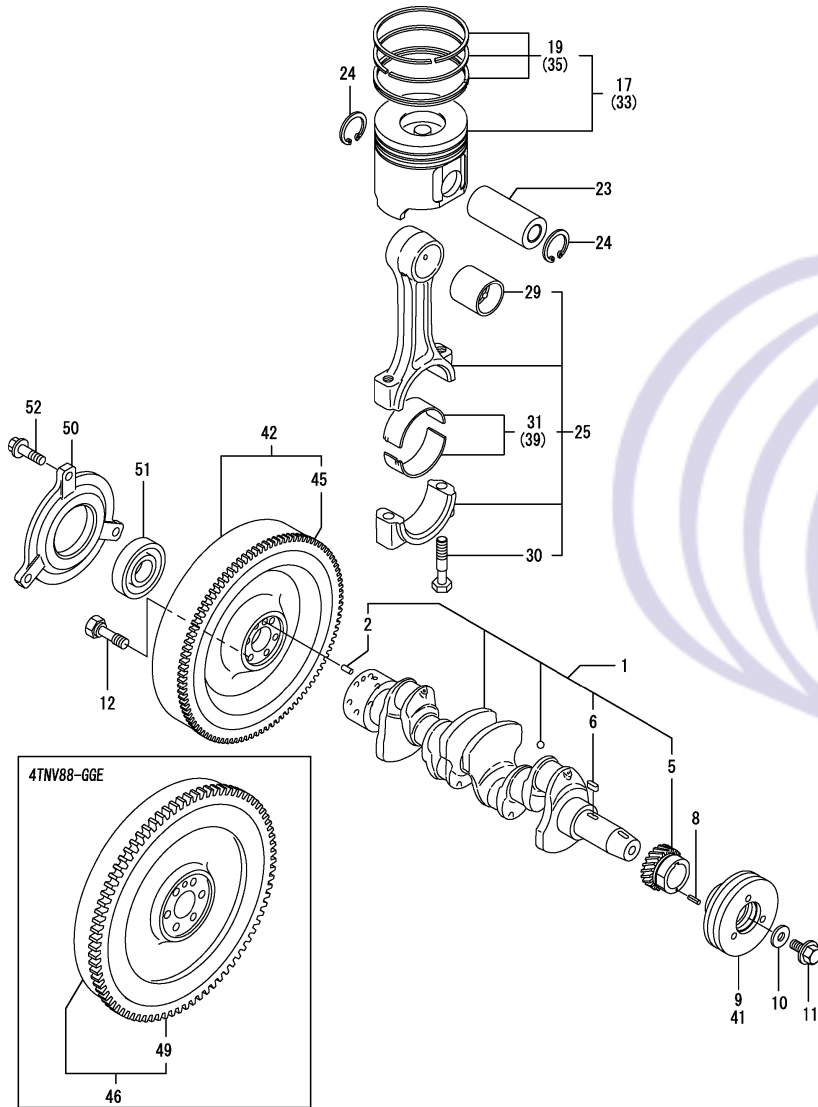
ITEM	CÓDIGO	DESCRIÇÃO	DSA	GGE
1	4TNV98.13500	SILENCIOSO SAIDA VERTICAL\ SILENCER	1	1
2	HN8X8Z	PORCA \ NUT	6	6
3	SW8Z	ARRUELA DE PRESSÃO / SPRING WASHER	6	6
4	PW8X	ARRUELA LISA / WASH	6	6
5	HB8X25X8.8Z	PARAFUSO SEXTAVADO / BOLT	2	2
6	TNV98.13555	SILENCIOSO SAIDA HORIZONTAL / SILENCER	1	1

8. EIXO DE COMANDO / CAMSHFT ASSY



ITEM	CÓDIGO	DESCRIÇÃO	DSA	GGE
1	129150-14200	TUCHO / TAPPET	8	8
2	129150-14400	ROD, PUSH	8	8
3	729402-14580	EIXO DE COMANDO / CAMSHFT ASSY	1	
4	729601-14580	EIXO DE COMANDO / CAMSHFT ASSY		1
5	129150-02450	CALÇO DO CAME / METAL, THRUST(CAM)	1	1
9	129150-14101	ENGRENAGEM / GEAR, CAMSHAFT	1	1
10	22512-070140	CHAVETA / KEY 7X 14	1	1
11	119802-25051	EIXO ENGR. INTERM. / SHAFT, IDLE GEAR	1	1
12	119802-25100	ENGRENAGEM INTERM. / GEAR ASSY, IDLE	1	1
15	119802-25070	BUCHA / BUSH, IDLE GEAR	1	1
16	129150-25301	PARAFUSO / BOLT	4	4
17	26106-080142	PARAFUSO/ BOLT M 8X 14 PLATED	2	2
18	158552-51151	FLANGE	1	1
19	22217-140000	ARRUELA DE PRESS"AO / SPRING WASHER 14	1	1
20	26776-140002	CONTRA-PORCA / LOCK NUT M14 PLATED	1	1
21	129430-26070	TAMPA / COVER	1	
22	24321-000800	ANEL DE BORRACHA / O-RING 1A G-80.0	1	
23	26106-080252	PARAFUSO / BOLT M 8X 25 PLATED	1	
24	26106-100302	PARAFUSO / BOLT M10X 30 PLATED	2	
25	26106-080402	PARAFUSO / BOLT M 8X 40 PLATED	3	3
26	1198020.25901	ENGRENAGEM DA BOMBA / GEAR, PUMP	1	1

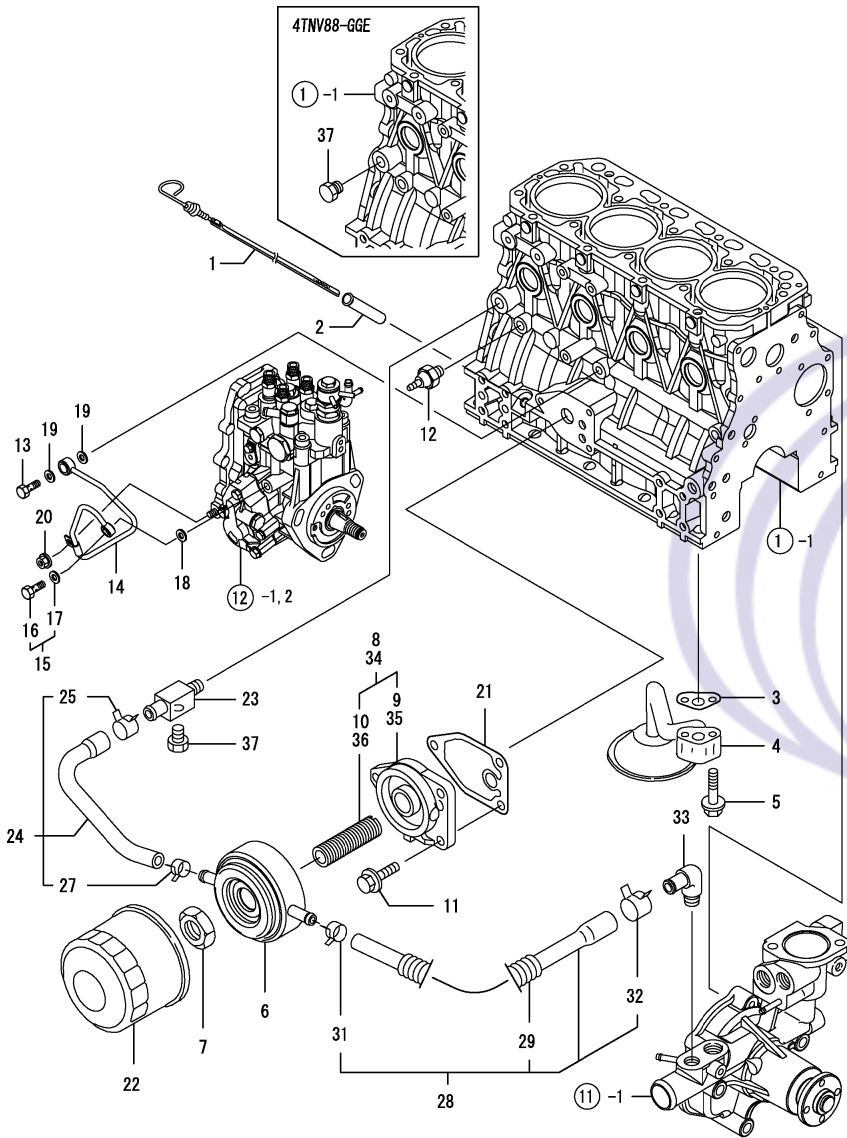
9. VIRABREQUIM COMPLETO / *CRANKSHAFT COMP*



ITEM	CÓDIGO	DESCRIÇÃO	DSA	GGE
1	129601-21002	VIRABREQUIM COMPLETO / CRANKSHAFT COMP	1	1
2	129100-01580	PINO PARALELO / PARALLEL PIN	1	1
5	119802-21202	ENGRENAGEM / GEAR, CRANKSHAFT	1	1
6	22512-070140	CHAVETA / KEY 7X 14	1	1
8	22351-030010	PINO ELÁSTICO / SPRING PIN 3X10	1	1
9	119802-21650	POLIA EM V / V-PULLEY, CRANKSHAFT	1	
10	129795-21661	ARRUELA / WASHER	1	1
11	121850-21680	PARAFUSO / BOLT, V-PULLEY	1	1
12	121111-21501	PARAFUSO / BOLT, FLYWHEEL	6	6
17	129005-22080	CJ. PISTÃO / PISTON ASSY	4	4
19	129005-22500	JG. DE ANEIS / RING SET, PISTON	4	4
23	129202-22300	PINO DO PISTÃO / PIN, PISTON	4	4
24	22252-000260	ANEL DE TRAVA / CIRCLIP 26	8	8
25	729402-23100	CONJ. BIELA / ROD ASSY, CONNECTING	4	4
29	129100-23910	BUCHA DO PINO DO PISTÃO / BUSH, PISTON PIN	4	4
30	121550-23200	PARAFUSO DA BIELA / BOLT, CONNECTING ROD	8	8
31	129150-23600	MANCAL DA BIELA STD / METAL ASSY, CRANKPIN	4	4
33	129005-22900	PISTÃO COM ANEIS 0,25 / PISTON W/RING O.S=25	4	4
35	129005-22950	JOGO DE ANEIS 0,25 / RING SET O.S=0.25	4	4
39	129150-23610	MANCAL DA BIELA 0,25 / METAL.PIN US=0.25	4	4
41	119802-21660	V-PULLEY, CRANKSHAFT		1
42	129488-21590	VOLANTE / FLYWHEEL	1	
45	119865-21600	CREMALHEIRA / GEAR, RING	1	
46	171420-21590	VOLANTE / FLYWHEEL		1
49	124550-21600	CREMALHEIRA / GEAR, RING		1
50	119888-21450	ENCOSTO DO ROLAMENTO / RETAINER, BEARING	1	
51	24107-062054	ROLAMENTO / BALL BEARING	1	
52	26106-080222	PARAFUSO / BOLT M 8X 22 PLATED	3	

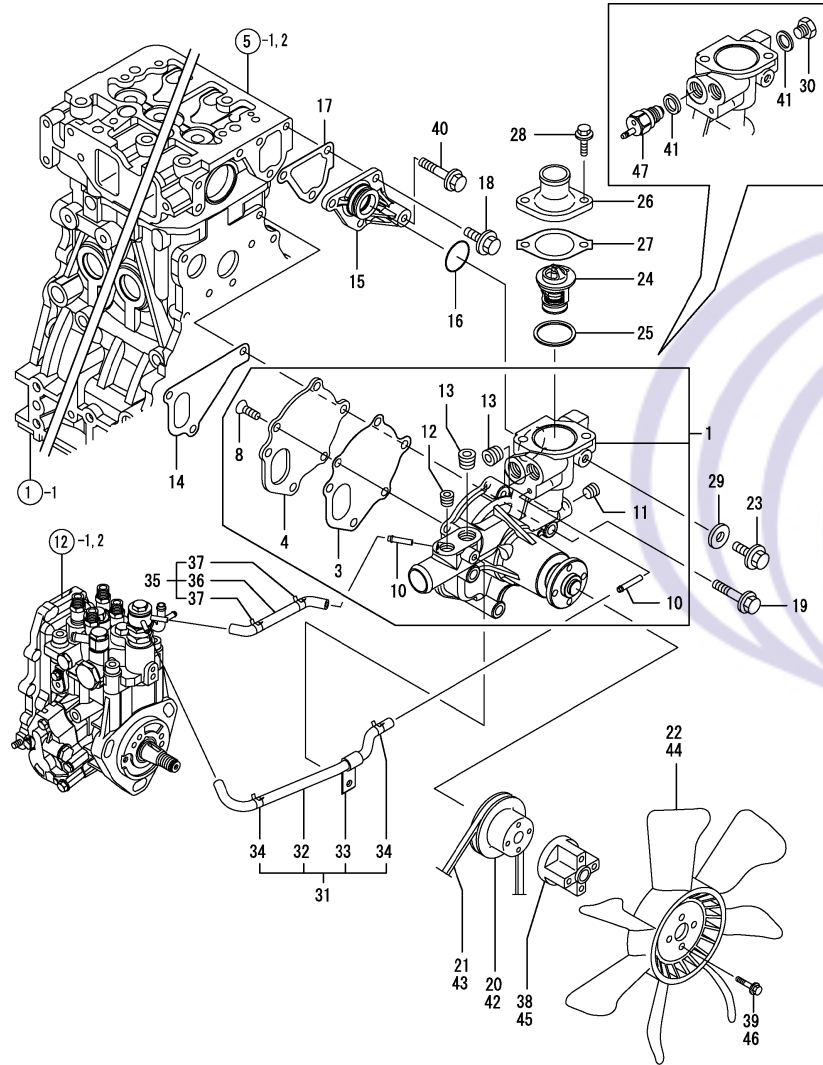


10. SISTEMA DE LUBRIFICAÇÃO / OIL LUB. SYSTEM



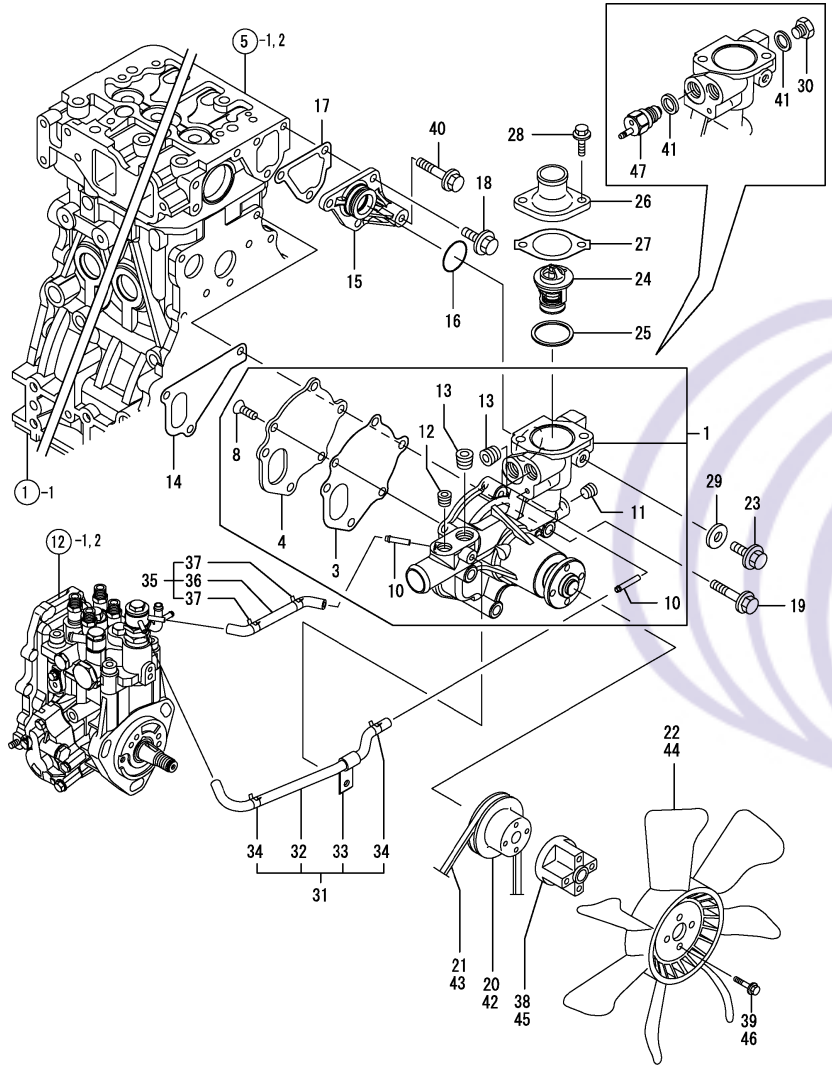
ITEM	CÓDIGO	DESCRIÇÃO	DSA	GGE
1	129004-34801	MEDIDOR DE ÓLEO / DIPSTICK, LUB.OIL	1	1
2	121520-34810	GUIA DO MEDIDOR DE ÓLEO / GUIDE, DIPSTICK	1	1
3	129150-35041	JUNTA / GASKET, (NON-ASB.)	1	1
4	129436-35091	MANGUEIRA / PIPE	1	1
5	26106-080352	PARAFUSO / BOLT M 8X 35 PLATED	2	2
6	129508-33010	REFRIGERADOR DE ÓLEO / COOLER ASSY, OIL	1	
7	129417-33110	PORCA / NUT OIL COOLER	1	
8	129006-35100	SUPORTE FILTRO DE AR / BRACKET ASSY, FILTER	1	
9	119802-35110	SUPORTE FILTRO DE AR / BRACKET ASSY, FILTER	1	
10	129417-35150	PRISIONEIRO / STUD	1	
11	26106-080202	PARAFUSO / BOLT M 8X 20 PLATED	3	3
12	114250-39450	INTERRUPTOR DE ÓLEO / SWITCH,(0.5KG)L.O.	1	1
13	124160-39140	PARAFUSO / BOLT 10, PIPE JOINT	1	1
14	119802-39450	TUBO DE ALTA PRESSÃO / PIPE ASSY, LUB. OIL	1	1
15	129005-59830	PARAFUSO / BOLT ASSY, JOINT	1	1
16	23857-030000	CONEXÃO / JOINT BOLT 3	1	1
17	22190-080002	ARRUELA DE VEDAÇÃO / SEAL WASHER 8S	1	1
18	22190-080002	ARRUELA DE VEDAÇÃO / SEAL WASHER 8S	1	1
19	22190-100002	ARRUELA DE VEDAÇÃO / SEAL WASHER 10S	2	2
20	26366-060002	PORCA / NUT M 6	1	1
21	129150-35111	JUNTA / GASKET, (NON-ASB.)	1	1
22	129150-35151	FILTRO / FILTER 80X80L	1	1
23	129006-44480	JUNTA / JOINT	1	
24	129508-49030	MANGUEIRA ENTRADA / PIPE, COOLER IN	1	
25	171008-03990	ABRAÇADEIRA / CLAMP 18.5	1	
27	23080-015000	ABRAÇADEIRA / CLAMP	1	
28	129508-49040	MANGUEIRA DE SAÍDA / PIPE, COOLER OUT	1	
29	119940-59130	PROTECTOR DA MANG. / PROTECTOR, PIPE 19	1	
31	23080-015000	ABRAÇADEIRA / CLAMP	1	
32	23080-018000	ABRAÇADEIRA / CLAMP	1	
33	129103-49301	COTOVELO / ELBOW PT 1/4	1	
34	119802-35100	ASSENTO / BRACKET ASSY, FILTER		1
35	119802-35110	ASSENTO / BRACKET ASSY, FILTER		1
36	129100-35140	PRISIONEIRO / STUD		1
37	171056-49120	PLUG DE DRENAGEM / PLUG, DRAIN	1	1

11. BOMBA D'ÁGUA CONJ. / PUMP ASSY, WATER



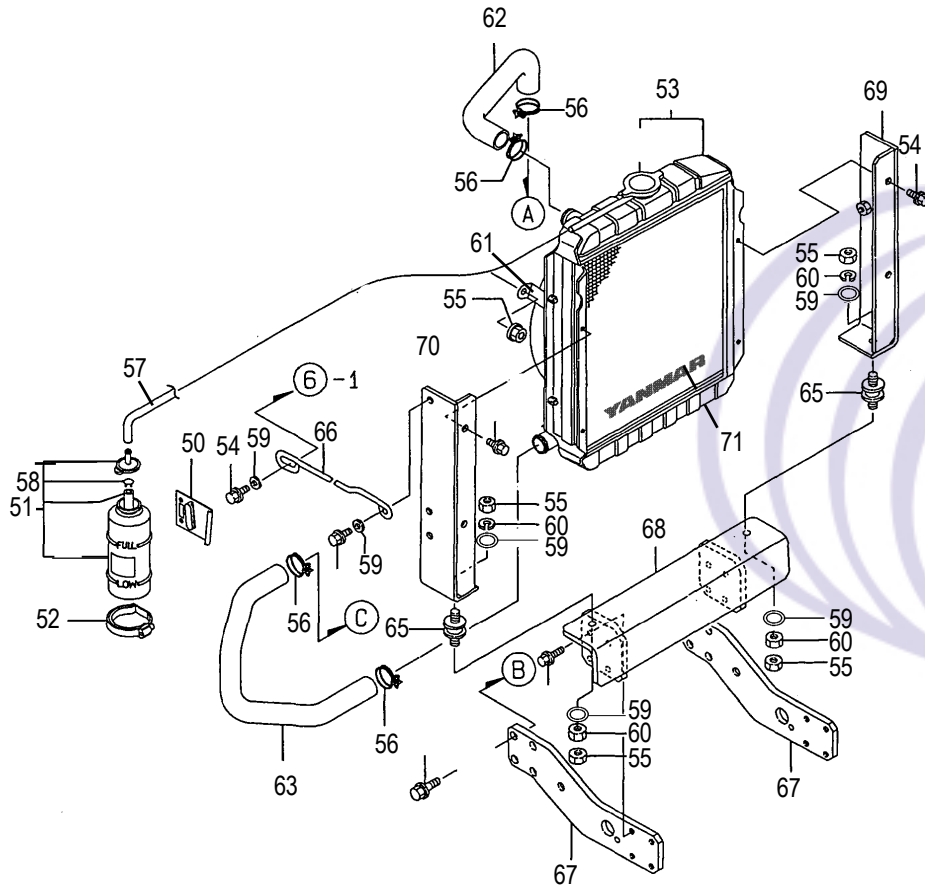
ITEM	CÓDIGO	DESCRIÇÃO	DSA	GGE
1	129004-42001	BOMBAD'ÁGUA CONJ. / PUMP ASSY, WATER	1	1
3	129100-42051	JUNTA / GASKET, (NON-ASB.)	1	1
4	129100-42121	TAMPA / PLATE	1	1
8	121850-42410	PARAFUSO / SCREW	3	3
10	119802-49113	CONEXÃO / JOINT	2	2
11	23876-010000	PLUG PT1/8 / PLUG PT1/8, SCREW	1	1
12	23876-020000	PLUG PT1/4 / PLUG PT1/4, SCREW	1	1
13	129916-49740	PLUG DE DRENAGEM / PLUG, DRAIN R03	2	2
14	129486-42021	JUNTA / GASKET	1	1
15	129004-42040	CONEXÃO / JOINT	1	1
16	129486-42140	ANEL DE BORRACHA / O-RING, CW-P	1	1
17	124395-49840	JUNTA / GASKET, THERMO. CASE	1	1
18	26106-080162	PARAFUSO M8X16 / BOLT M8X16 PLATED	3	3
19	26106-080602	PARAFUSO M8X60 / BOLT M8X60 PLATED	3	3
20	129403-42380	POLIA-V / V-PULLEY (D=100)	1	
21	119865-42290	CORREIA / V-BELT (A:36.5)	1	
22	129655-44740	HÉLICE / FAN, COOLING (D=360)	1	
23	26106-080122	PARAFUSO M8X12 / BOLT M8X12 PLATED	1	1
24	129155-49801	TERMOSTATO / THERMOSTAT (71)	1	1
25	129150-49811	JUNTA / GASKET, (NON-ASB.)	1	1
26	129350-49530	TAMPA DO TERMOSTATO / COVER, THERMOSTAT	1	1
27	129795-49551	JUNTA / GASKET, (NON-ASB.)	1	1
28	26106-080222	PARAFUSO M8X22 / BOLT M8X22 PLATED	2	2
29	23414-080000	ARRUELA DE VEDAÇÃO / GASKET 8, ROUND	1	1
30	121450-42450	PLUG M16 / PLUG M16	1	1
31	129004-49610	TUBO A CONJ. / PIPE ASSY, A MP2	1	1
32	129004-49711	TUBO A / PIPE ASSY, A MP2	1	1
33	119802-49730	ABRAÇADEIRA CW-T / CLAMP, CW-T	1	1
34	124722-59050	ABRAÇADEIRA 9 / CLAMP 9	2	2
35	129004-49620	TUBO B CONJ. / PIPE ASSY, B MP2	1	1
36	129004-49721	TUBO B / PIPE, WATER B MP2	1	1
37	124722-59050	ABRAÇADEIRA 9 / CLAMP 9	2	2
38	171353-44760	PARAFUSO M8X45 / BOLT M8X45 PLATED	1	
39	26106-060402	PARAFUSO M6X40 / BOLT M6X40 PLATED	4	
40	26106-080452	PARAFUSO M8X45 / BOLT M8X45 PLATED	1	1
41	124465-44950	ARRUELA DE VEDAÇÃO 16 / GASKET 16	2	2
42	129155-42350	POLIA DA BOMBAD'ÁGUA / V-PULLEY, C.W.PUMP		1

11. BOMBA D'ÁGUA CONJ. / PUMPASSY, WATER



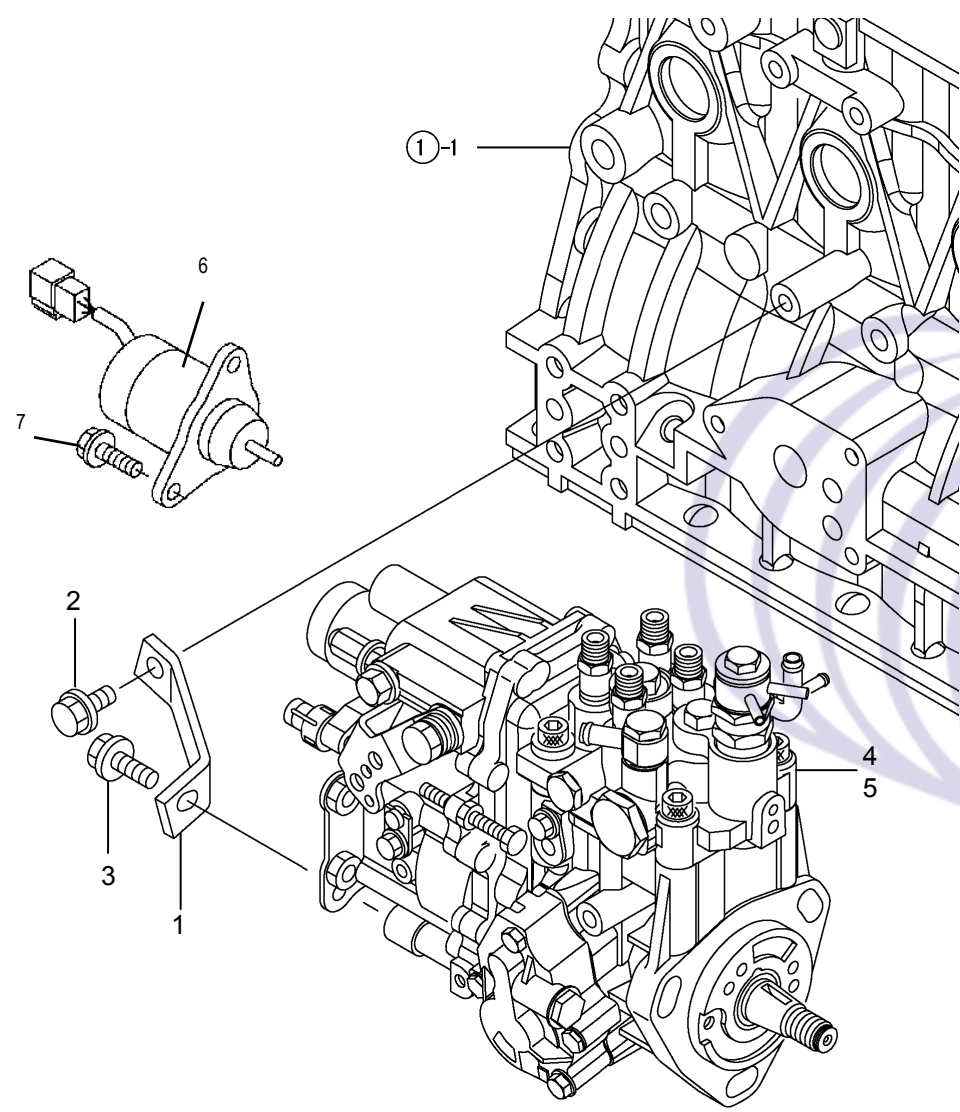
ITEM	CÓDIGO	DESCRIÇÃO	DSA	GGE
43	119831-42290	CORREIA / V-BELT A37.5		1
44	129612-44700	VENTILADOR / FAN, COOLING		1
45	121267-44760	ESPAÇADOR / SPACER		1
46	26106-060302	PARAFUSO / BOLT M 6X 30 PLATED		4
47	121250-44901	TERMOSTATO / SWITCH, THERMO(110 C	1	1

11A. RADIADOR / *RADIATOR*



ITEM	CÓDIGO	DESCRIÇÃO	DSA	GGE
50	121256-44600	SUP. SUB-TANQUE \ BRACKET SUB-TANK	1	1
51	124450-44510	SUB-TANQUE \ SUB-TANK	1	1
52	124450-44550	ABRAC. SUB-TANQUE \ CLAMP	1	1
53	4TNV88.44501	RADIADOR/COB/PROT. RADIATOR WITH COVER	1	1
54	HB8X16X8.8Z	PARAFUSO SEXTAVADO \ BOLT	6	6
55	HN8X8Z	PORCA SEXTAVADA \ NUT	6	6
56	HSC41	ABRACADEIRA \ CLAMP	4	4
57	MP2620.20011	TUBO BORR 11X7X2 P \ RUBBER PIPE	0,65m	0,65m
58	NS18.59941	ABRACADEIRA \ CLAMP	2	2
59	PW8Z	ARRUELA LISA \ WASHER	2	2
60	SW8Z	ARRUELA DE PRESSAO \ SPRING WASHER	2	2
61	TC10.26170	PRESILHA \ CLIP	1	1
62	TNE88.49010	MANGUEIRA DO RAD. \ RADIATOR TUBE	1	1
63	TNE88.49020	MANGUEIRA DO RAD. \ RADIATOR TUBE	1	1
64	TNE88.59940	ABRACADEIRA \ CLAMP	1	1
65	TNV88.44650	AMORTECEDOR DO RAD \ ABSORVER SHOCK	2	2
66	TNV88.44820	TIRANTE DO RADIADOR \ SUP. RADIATOR	1	1
67	TNV88.44951	SUPORTE DO RADIADOR \ SUP. RADIATOR	1	1
68	TNV88.44960	ASSENTO RADIADOR \ BRACKET	1	1
69	TNV88.44970	SUPORTE (E) \ SUPPORT (L)	1	1
70	TNV88.44980	SUPORTE (D) \ SUPPORT(R)	1	1
71	YA44T.84490	PLACA YANMAR \ YANMAR PLATE	1	1

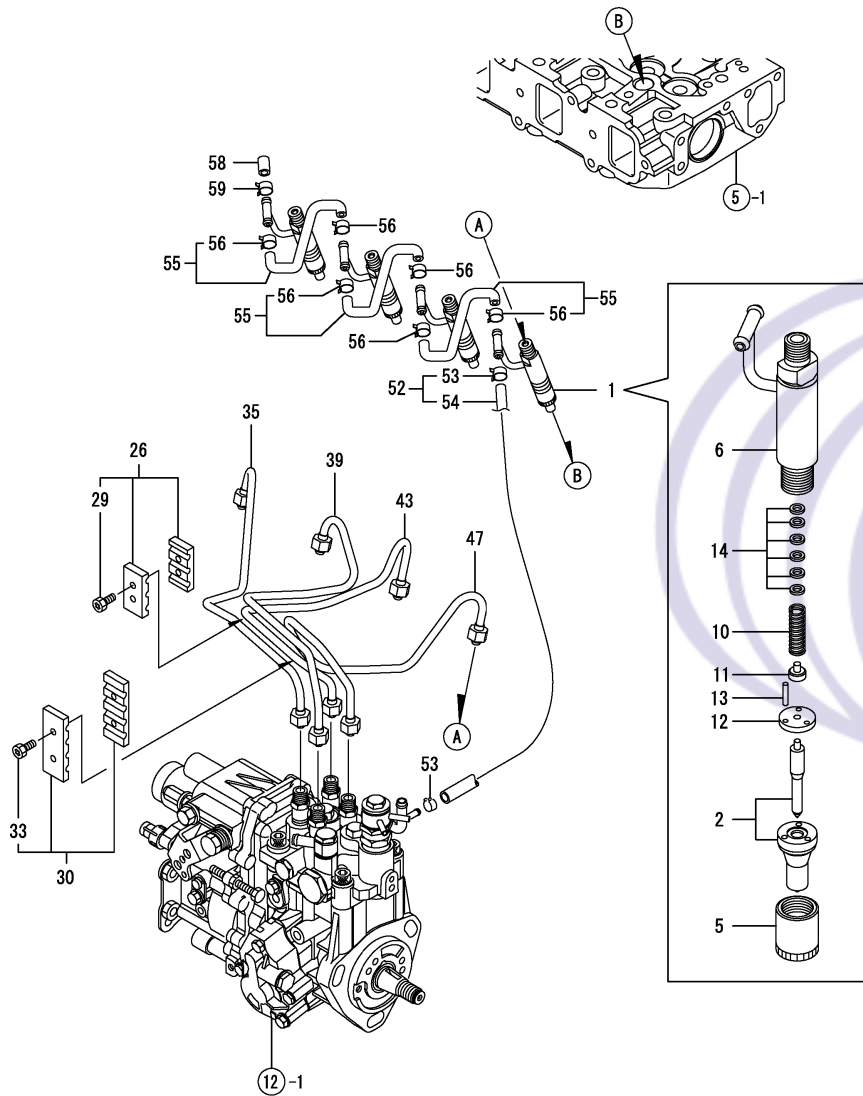
12 - BOMBA INJETORA / FUEL INJECTION PUMP



ITEM	CÓDIGO	DESCRIÇÃO	DSA	GGE
1	119802-51250	SUPORE DA BOMBA / BRACKET, PUMP	1	1
2	26106-080162	PARAFUSO M8X16 / BOLT M8X16 PLATED	1	1
3	26106-080202	PARAFUSO M8X20 / BOLT M8X20 PLATED	1	1
4	729005-51310	BOMBA INJETORA / FUEL INJECTION ASSY	1	
5	729247-51390	BOMBA INJETORA / INJECTION PUMP ASSY		1
6	26106-060142	SOLENÓIDE DE PARADA / SOLENOIDE OFF STOP	1	1
7	M6x14	PARAFUSO SEXTAVADO / BOLT	2	2



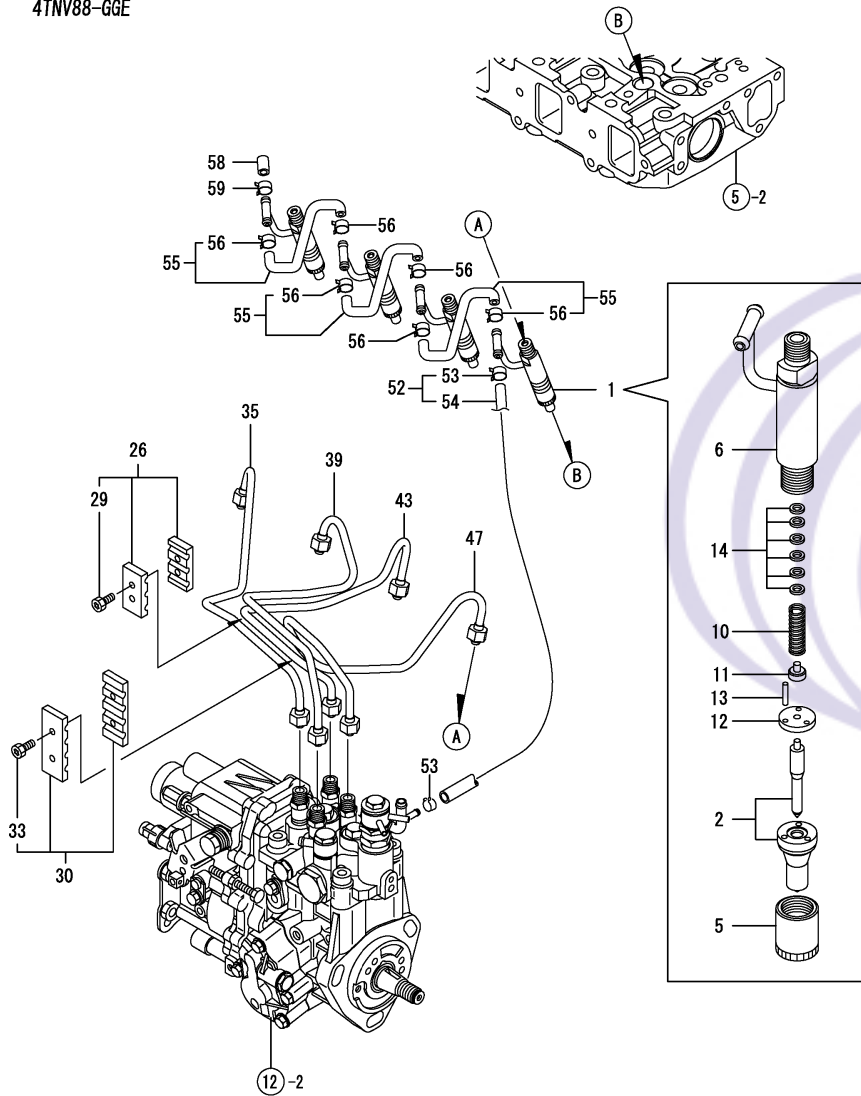
13. BICO INJETOR MONTADO / VALVE ASSY, F.INJECT



ITEM	CÓDIGO	DESCRIÇÃO	DSA	GGE
1	729602-53101	BICO INJETOR MONTADO / VALVE ASSY, F.INJECT	4	
2	129602-53001	ELEMENTO / NOZZLE ASSY	4	
5	114250-53080	PORCA / NUT, NOZZLE CASE	4	
6	119802-53100	CORPO DO BICO / HOLDER ASSY, NOZZLE	4	
10	114250-53120	MOLA / SPRING, NOZZLE	4	
11	114250-53130	ASSENTO DA MOLA / SEAT, NOZZLE SPRING	4	
12	114250-53140	LIMITADOR / PLATE, STOP	4	
13	114250-53210	PINO / PIN	8	
14	114250-53400	CALÇO / SHIM PACK	4	
26	129150-59120	SUPORE PRENDEDOR / RETAINER, INJ. PIPE	1	
29	129150-59131	PARAFUSO / BOLT M4X14, HEX.SCKT.	2	
30	129550-59120	SUPORE PRENDEDOR / RETAINER	1	
33	129150-59131	PARAFUSO / BOLT M4X14, HEX.SCKT.	2	
35	129601-59810	TUBO DE ALTA PRESSÃO / PIPE ASSY, INJECTION	1	
39	129601-59820	TUBO DE ALTA PRESSÃO / PIPE ASSY, INJECTION	1	
43	129601-59830	TUBO DE ALTA PRESSÃO / PIPE ASSY, INJECTION	1	
47	129601-59840	TUBO DE ALTA PRESSÃO / PIPE ASSY, INJECTION	1	
52	119802-59550	TUBO DE ALTA PRESSÃO / PIPE ASSY, INJECTION	1	
53	124722-59050	PRESILHA / CLAMP 9	2	
54	119802-59560	TUBO DE RETORNO / PIPE, FUEL RETURN	1	
55	129486-59551	TUBO DE RETORNO / PIPE, FUEL RETURN	3	
56	124722-59050	PRESILHA / CLAMP 9	6	
58	119593-59580	TAMPÃO / CAP	1	
59	124060-77680	PRESILHA / CLAMP 10	1	

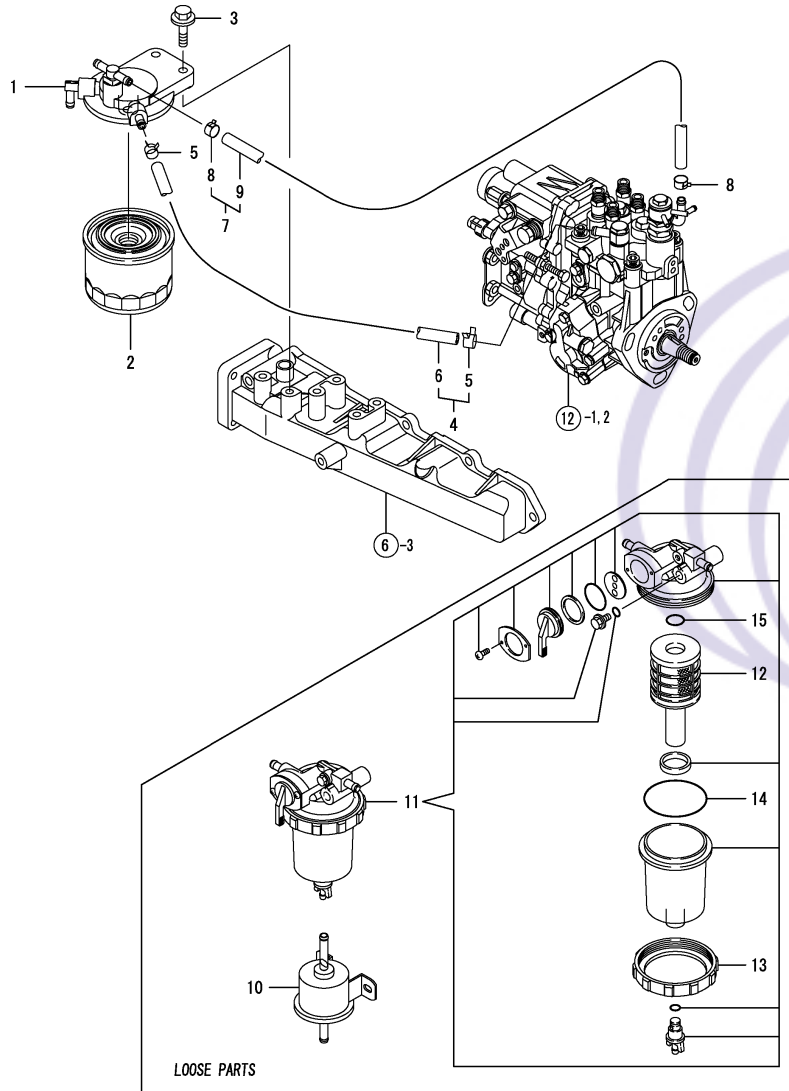
14. BICO INJETOR MONTADO / VALVE ASSY, F.INJECT

4TNV88-GGE



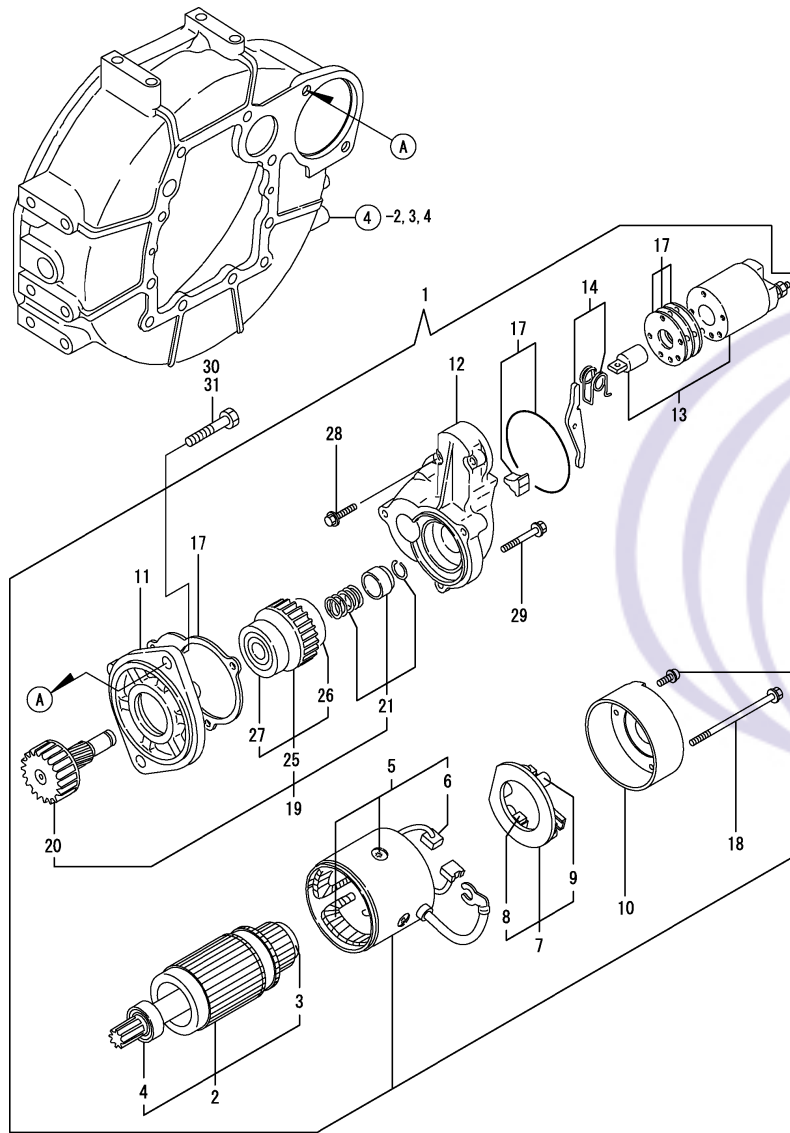
ITEM	CÓDIGO	DESCRIÇÃO	DSA	GGE
1	729246-53101	BICO INJETOR MONTADO / VALVE ASSY, F.INJECT		4
2	129246-53001	ELEMENTO / NOZZLE ASSY		4
5	114250-53080	PORCA / NUT, NOZZLE CASE		4
6	119802-53100	CORPO DO BICO / HOLDER ASSY, NOZZLE		4
10	114250-53120	MOLA / SPRING, NOZZLE		4
11	114250-53130	ASSENTO DA MOLA / SEAT, NOZZLE SPRING		4
12	114250-53140	LIMITADOR / PLATE, STOP		4
13	114250-53210	PINO / PIN		8
14	114250-53400	CALÇO / SHIM PACK		4
26	129150-59120	SUPORTE PRENDEDOR / RETAINER, INJ. PIPE		1
29	129150-59131	PARAFUSO / BOLT M4X14, HEX.SCKT.		2
30	129550-59120	SUPORTE PRENDEDOR / RETAINER		1
33	129150-59131	PARAFUSO / BOLT M4X14, HEX.SCKT.		2
35	129601-59810	TUBO DE ALTA PRESSÃO / PIPE ASSY, INJECTION		1
39	129601-59820	TUBO DE ALTA PRESSÃO / PIPE ASSY, INJECTION		1
43	129601-59830	TUBO DE ALTA PRESSÃO / PIPE ASSY, INJECTION		1
47	129601-59840	TUBO DE ALTA PRESSÃO / PIPE ASSY, INJECTION		1
52	119802-59550	TUBO DE ALTA PRESSÃO / PIPE ASSY, INJECTION		1
53	124722-59050	PRESILHA / CLAMP 9		2
54	119802-59560	TUBO DE RETORNO / PIPE, FUEL RETURN		1
55	129486-59551	TUBO DE RETORNO / PIPE, FUEL RETURN		3
56	124722-59050	PRESILHA / CLAMP 9		6
58	119593-59580	TAMPÃO / CAP		1
59	124060-77680	PRESILHA / CLAMP 10		1

15. SISTEMA DE INJEÇÃO / FUEL LINE



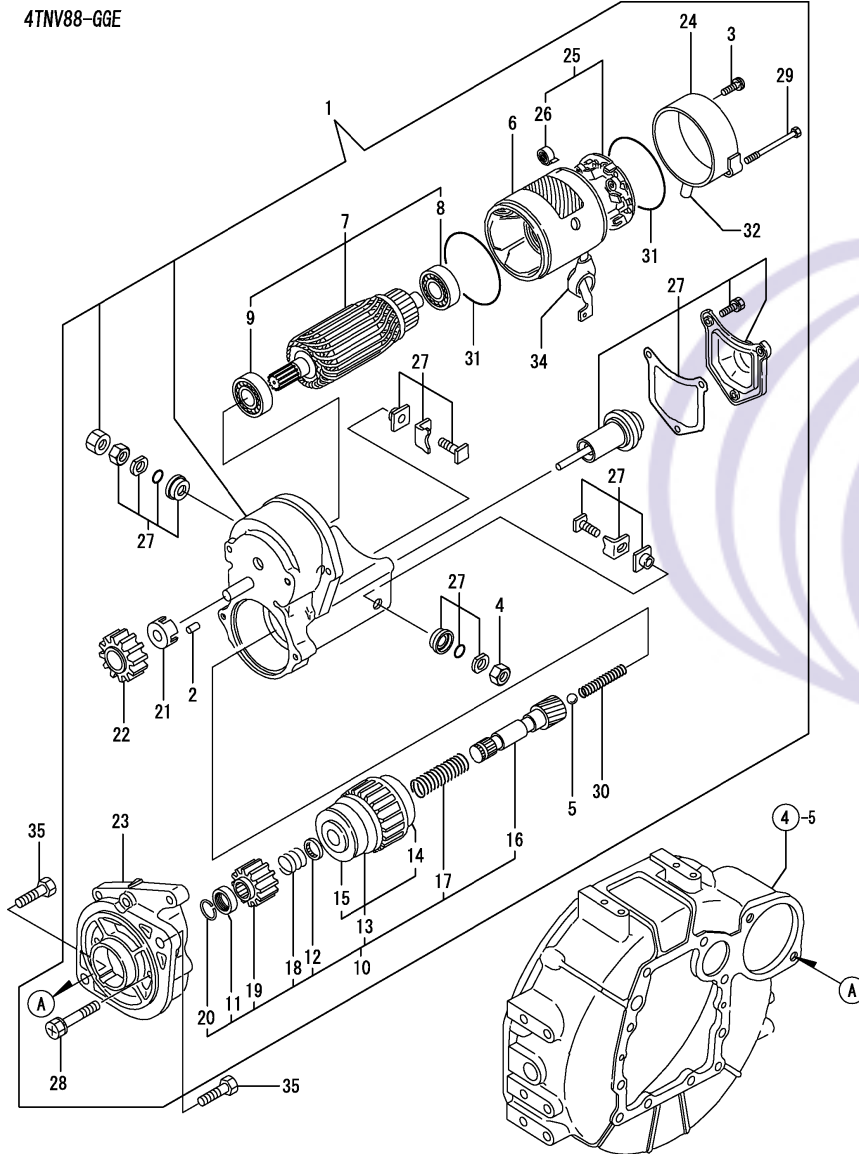
ITEM	CÓDIGO	DESCRIÇÃO	DSA	GGE
1	129004-55610	SUPORTE DO FILTRO / BRACKET, FILTER	1	1
2	119802-55800	FILTRO / FILTER, FUEL	1	1
3	26106-080302	PARAFUSO / BOLT M 8X 30 PLATED	2	2
4	129210-59090	MANGUEIRA / PIPE ASSY, FUEL OIL	1	1
5	124766-59050	ABRÇADEIRA / CLAMP 12	2	2
6	105325-59570	MANGUEIRA / PIPE, FUEL OIL	1	1
7	129210-59150	CJ. MANGUEIRA / PIPE ASSY, FUEL OIL	1	1
8	124766-59050	ABRAÇADEIRA / CLAMP 12	2	2
9	105025-59530	MANGUEIRA / PIPE, FUEL (D13XL400)	1	1
10	119225-52102	BOMBA ELÉTRICA / PUMP ASSY, FUEL FEED	1	1
11	119802-55700	SEPARADOR / SEPARATOR ASSY	1	1
12	119802-55710	ELEMENTO / ELEMENT	1	1
13	129100-55690	ANEL DE TRAVA / RING, RETAINING	1	1
14	24321-000650	ANEL DE BORRACHA / O-RING 1A G-65.0	1	1
15	24311-000160	ANEL DE BORRACHA / O-RING 1A P-16.0	1	1

16. MOTOR DE PARTIDA / STARTER



ITEM	CÓDIGO	DESCRIÇÃO	DSA	GGE
1	129400-77012	MOTOR DE PARTIDA / STARTER, P1.1	1	
2	129486-77400	INDUZIDO CONJ. / ARMATURE ASSY	1	
3	171008-77410	ROLAMENTO / BEARING(1)	1	
4	171008-77420	ROLAMENTO / BEARING(2)	1	
5	129400-77441	BOBINA CONJ. / COIL ASSY, FIELD	1	
6	129486-77460	ESCOVA / BRUSH	2	
7	129486-77470	PLACA CONJ. / HOLDER ASSY.	1	
8	129486-77460	ESCOVA / BRUSH	2	
9	129486-77490	MOLA / SPRING	4	
10	129900-77460	TAMPA / COVER	1	
11	171008-77510	SUPORE MOTOR PARTIDA / HOUSING ASSY, STARTER	1	
12	129400-77520	SUPORE CENTRAL / HOUSING, CENTER	1	
13	129400-77531	CHAVE MAGNETICA / SWITCH ASSY, MAGNETIC	1	
14	171008-77540	CJ. ALAVANCA / LEVER SET, SHIFT	1	
17	129400-77571	GUARDA PÓ / DUST COVER, (NON-ASB.)	1	
18	129900-77640	PARAFUSO / BOLT, THROUGH	2	
19	171008-77650	PINHÃO / PINION ASSY	1	
20	171008-77660	EIXO / SHAFT, PINION	1	
21	171008-77670	LIMITADOR / STOPPER SET, PINION	1	
25	X2114555500	CJ. GARFO / CLUTCH ASSY	1	
26	X2114955020	ROLAMENTO / BALL BEARING	1	
27	X2240410100	ROLAMENTO / BALL BEARING	1	
28	26106-060322	PARAFUSO COM ARRUELA / BOLT M 6X 32 PLATED	2	
29	26106-060402	PARAFUSO COM ARRUELA / BOLT M 6X 40 PLATED	3	
30	26116-120252	PARAFUSO COM ARRUELA / BOLT M12X 25 PLATED	2	

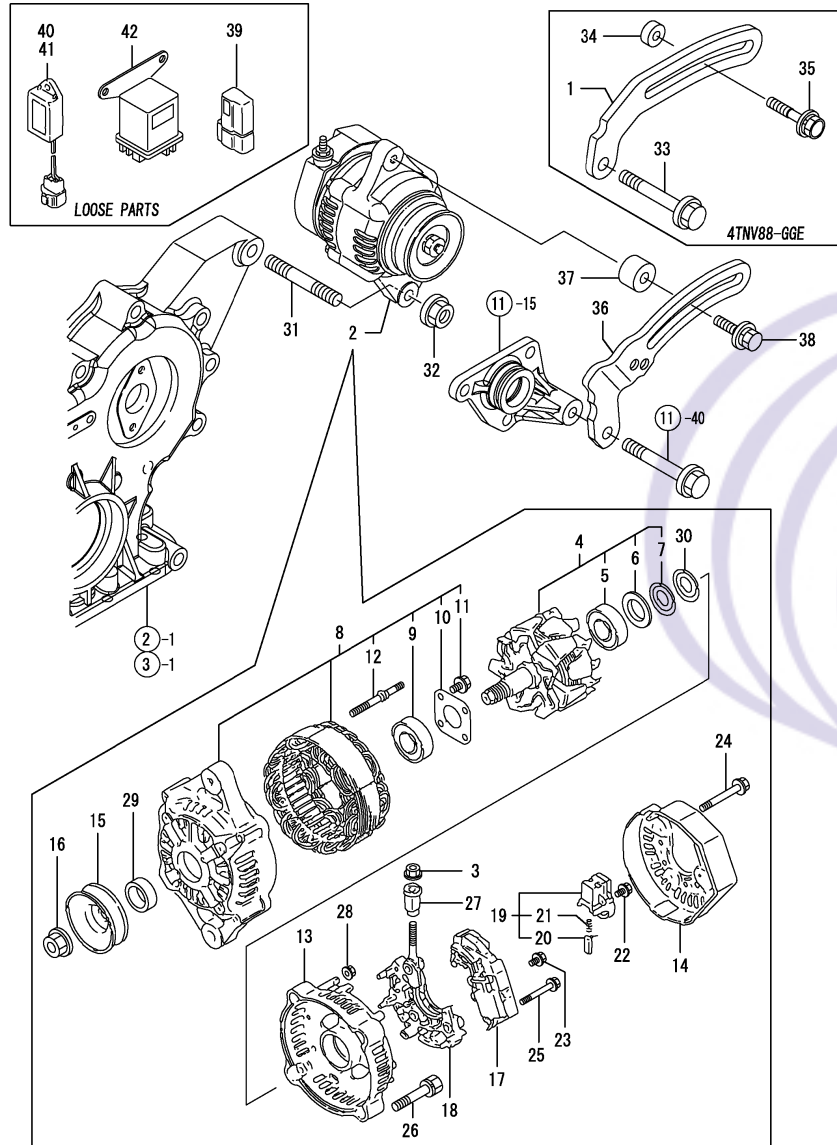
17. MOTOR DE PARTIDA / *STARTER*



ITEM	CÓDIGO	DESCRIÇÃO	DSA	GGE
1	129407-77010	MOTOR DE PARTIDA / STARTER, P1.1		1
2	X0283060061	PINO GUIA / ROLLER		5
3	129129-77460	PARAFUSO / SCREW		2
4	X9490561370	PORCA / NUT		1
5	X9491200240	ESFERA / BALL		1
6	129407-77210	ROLAMENTO (BOBINA) / YOKE		1
7	129407-77220	INDUZIDO CONJ. / ARMATURE ASSY		1
8	129129-77230	ROLAMENTO / BEARING		1
9	129129-77240	ROLAMENTO / BEARING		1
10	129407-77250	ACIONAMENTO PARTIDA CONJ. / STARTER ASSY		1
11	X0280210230	PORCA / NUT		1
12	X0283270140	SUPORE / RETAINER		1
13	129407-77390	EMBREGEM / CLUTCH, STARTER		1
14	129129-77440	ROLAMENTO / BEARING		1
15	129129-77450	ROLAMENTO / BEARING		1
16	129129-77400	CABO / SHAFT		1
17	129129-77410	MOLA / SPRING, COIL		1
18	X9491703371	PINHÃO / PINION		1
19	129129-77420	ANEL / RING		1
20	129129-77430	ANEL / RING		1
21	129129-77260	PRATO / RETAINER		1
22	129129-77270	PINHÃO / PINION		1
23	129407-77280	CAIXA / HOUSING		1
24	129407-77290	CARÇAÇA / FRAME		1
25	129407-77300	PLACA CONJ. / HOLDER ASSY		1
26	X9491730461	MOLA / SPRING		4
27	129407-77310	CHAVE MAGNETICA / SWITCH ASSY, MAGNETIC		1
28	129129-77320	PARAFUSO / BOLT		2
29	129407-77330	PARAFUSO COM ARRUELA / BOLT, W/WASHER		2
30	129129-77340	MOLA / SPRING		1
31	129129-77350	ANEL DE BORRACHA / O-RING		2
32	129129-77362	TAMPA / COVER		1
34	129129-77380	CAPA / CAP		1
35	26116-120252	PARAFUSO M12X25 / BOLT M12X25 PLATED		2

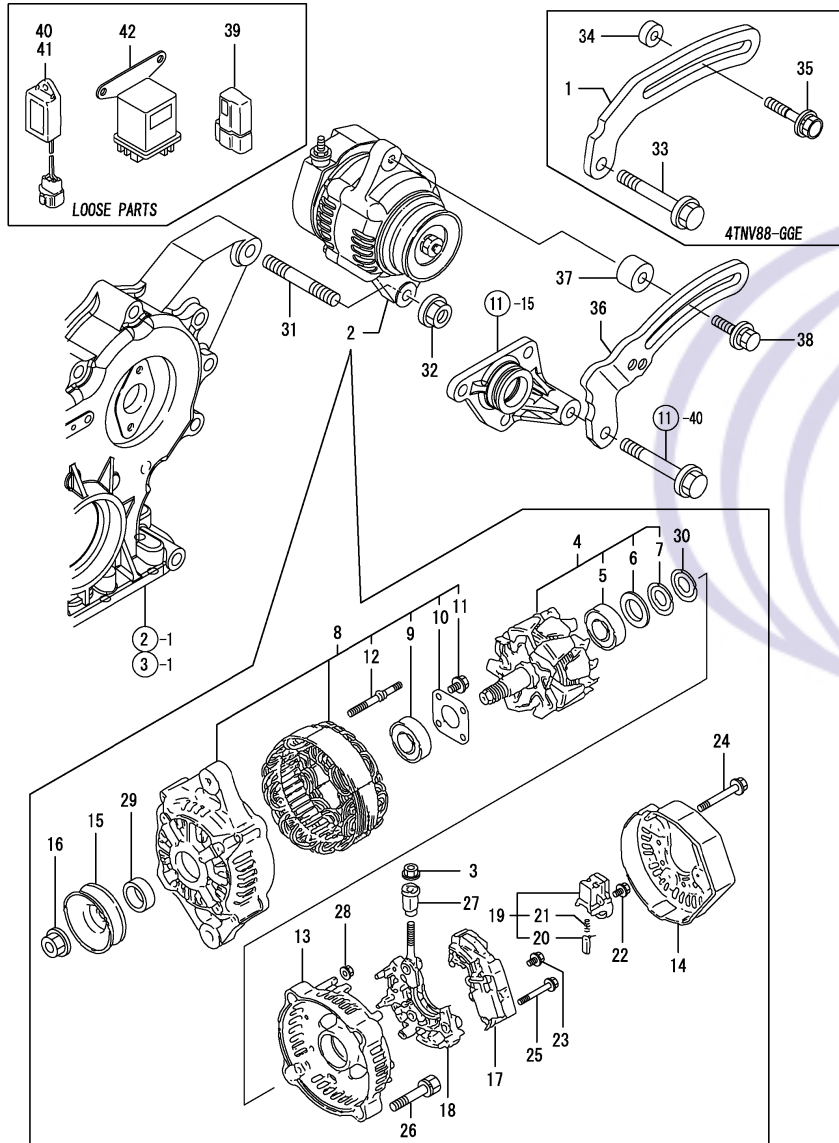


18. ALTERNADOR COMPLETO / GENERATOR



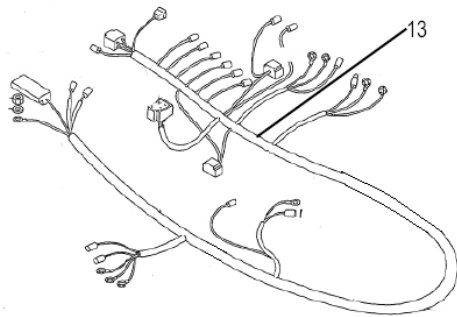
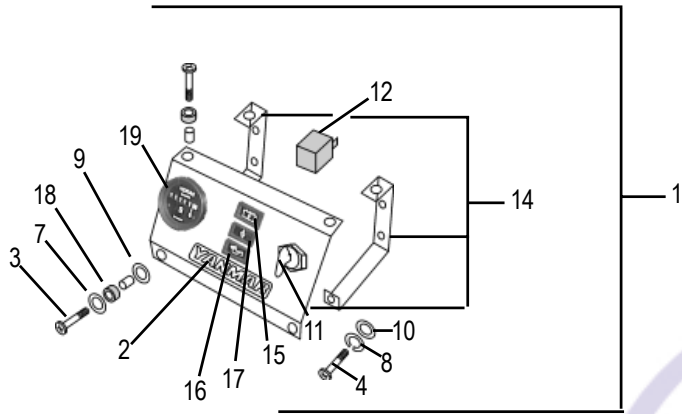
ITEM	CÓDIGO	DESCRIÇÃO	DSA	GGE
1	119940-77330	ESTICADOR DA CORREIA / ADJUSTER, BELT		1
2	129423-77200	ALTERNADOR COMPLETO / GENERATOR	1	1
3	X9490561001	PORCA / NUT	1	1
4	119620-77380	ROTOR CONJUNTO / ROTOR ASSY	1	1
5	119620-79240	ROLAMENTO / BALL BEARING	1	1
6	119620-79250	TAMPA DO ROLAMENTO / COVER, BEARING	1	1
7	119620-79360	ARRUELA / THRUST WASHER	1	1
8	119620-77421	TAMPA E BOBINA DE CAMPO / FLAME ASSY, DRIVE	1	1
9	119620-79200	ROLAMENTO / BALL BEARING	1	1
10	119620-79210	CHAPA / PLATE	1	1
11	119620-79220	PARAFUSO / SCREW	4	4
12	119620-79230	PRISIONEIRO / BOLT, STUD	2	2
13	119620-77440	TAMPA TRASEIRA / FLAME ASSY, REAR	1	1
14	129423-77450	COBERTURA / COVER	1	1
15	119620-77461	POLIA / PULLEY	1	1
16	119620-77471	PORCA / NUT	1	1
17	129423-77710	REGULADOR CONJ. / REGULATOR ASSY	1	1
18	119620-79260	SUPORTE / HOLDER	1	1
19	119620-79270	PORTA ESCOVA / HOLDER, BRUSH	1	1
20	119620-77480	ESCOVA CONJ. / BRUSH ASSY	2	2
21	119620-79280	MOLA / SPRING	2	2
22	119620-79290	PARAFUSO / SCREW	1	1
23	119620-79300	PARAFUSO / SCREW	1	1
24	119620-79310	PARAFUSO / BOLT	3	3
25	119620-79320	PARAFUSO / SCREW W/WASHER	2	2
26	119620-79330	PARAFUSO / BOLT	2	2
27	119620-79340	ISOLAMENTO DA ESCOVA / INSULATION BUSH	1	1
28	119620-79350	PORCA / NUT	2	2
29	119620-77490	COLAR / COLLAR	1	1
30	119620-79360	ARRUELA LIMITADORA / THRUST WASHER	1	1
31	129795-01900	PRISIONEIRO / STUD	1	1
32	26306-100002	PORCA / NUT	1	1
33	26106-080452	PARAFUSO M10X45 / BOLT M10X 45 PLATED		1
34	119940-77270	ADJUSTER, BELT		1
35	119802-77340	PARAFUSO DE AJUSTE / BOLT, ADJUSTER		1
36	129064-77330	ESTICADOR DA CORREIA / ADJUSTER, BELT	1	
37	129067-77340	ESPAÇADOR / SPACER	1	

18. ALTERNADOR COMPLETO / *GENERATOR*

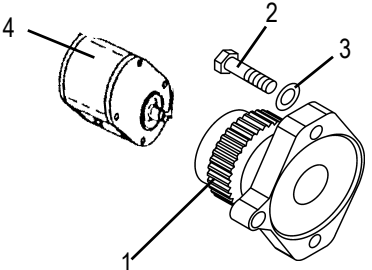


ITEM	CÓDIGO	DESCRIÇÃO	DSA	GGE
38	26014-080452	PARAFUSO / BOLT M 8X 45	1	
39	119643-66900	DIODO / DIODE	1	1
40	128300-77920	TEMPORIZADOR / TIMER	1	
41	129211-77920	TEMPORIZADOR / TIMER	1	1
42	119650-77910	RELE / RELAY, GROW	1	1

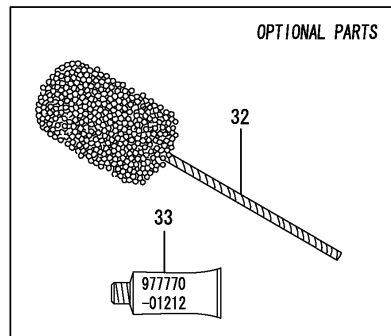
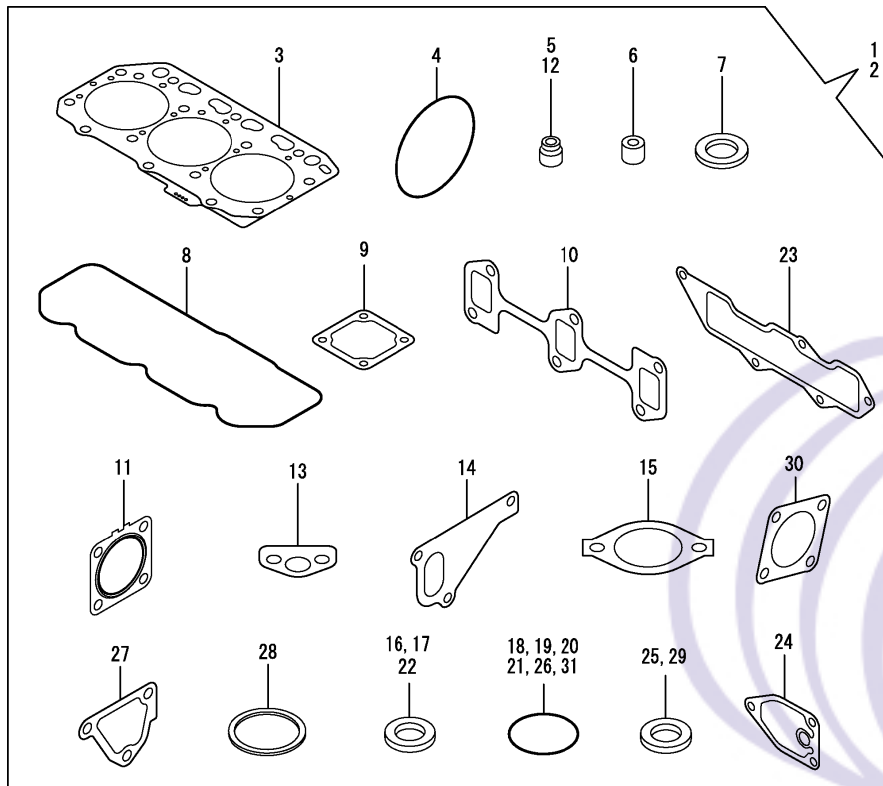
19 - PAINEL DE PARTIDA / PANEL



ITEM	CÓDIGO	DESCRIÇÃO	DSA	GGE
1	TNV88.91000	KIT PAINEL PARTIDA/ PANEL	1	1
2	G137.07220	ADES.YANMAR GASOL. / PLATE YANMAR	1	1
3	HB6X15Z	PARAFUSO SEXTAVADO / BOLT	4	4
4	HB8X20X8.8Z	PARAFUSO SEXTAVADO / BOLT	4	4
7	PW6Z	ARRUELA LISA \ WASHER	4	4
8	PW8Z	ARRUELA DE PRESSÃO \ SPRING WASHER	4	4
9	SW6Z	ARRUELA LISA / WASHER	4	4
10	SW8Z	ARRUELA LISA / WASHER	4	4
11	TNE88.91600	CHAVE DE PARTIDA \ START KEY	1	1
12	TNV70.77910	RELE AUXILIAR \ RELE AUX.	1	1
13	TNV88.77920	CHICOTE \ WIRE	1	1
14	TNV70.91100	CJ.PAINEL (1-2-3) \ PANEL ASSY	1	1
15	YA44.53100	LUZ IND. BATERIA \ BATTERY LAMP	1	1
16	YA44.53150	LUZ IND.OLEO (CJ) \ OIL PRESSURE LAMP	1	1
17	YA44.53200	LUZ IND.TEMPERATUR \ TEMPERATURE LAMP	1	1
18	YA44.62170	ARRUELA BORRACHA \ RUBBER WASHER	4	4
19	YB31.54401	HORIMETRO \ HORIMETER	1	1

20. BOMBA HIDRAULICA / <i>HIDRAULIC PUMP</i>	ITEM	CÓDIGO	DESCRIÇÃO	DSA	GGE
	1	129484.26200	ENG. AC. BBA. HID. / PUMP GEAR	1	1
	2	HB10X45X8.8Z	PARAFUSO SEXTAVADO / BOLT	2	2
	3	PW10Z	ARRUELA LISA / WASHER	2	2
	4	TNV88.26010	BOMBA HIDRAULICA \ HIDRAULIC PUMP 16,4	1	
	4	TNV88.26020	BOMBA HIDRAULICA \ HIDRAULIC PUMP 11	1	
	4	TNV88.26030	BOMBA HIDRAULICA \ HIDRAULIC PUMP 22,5	1	

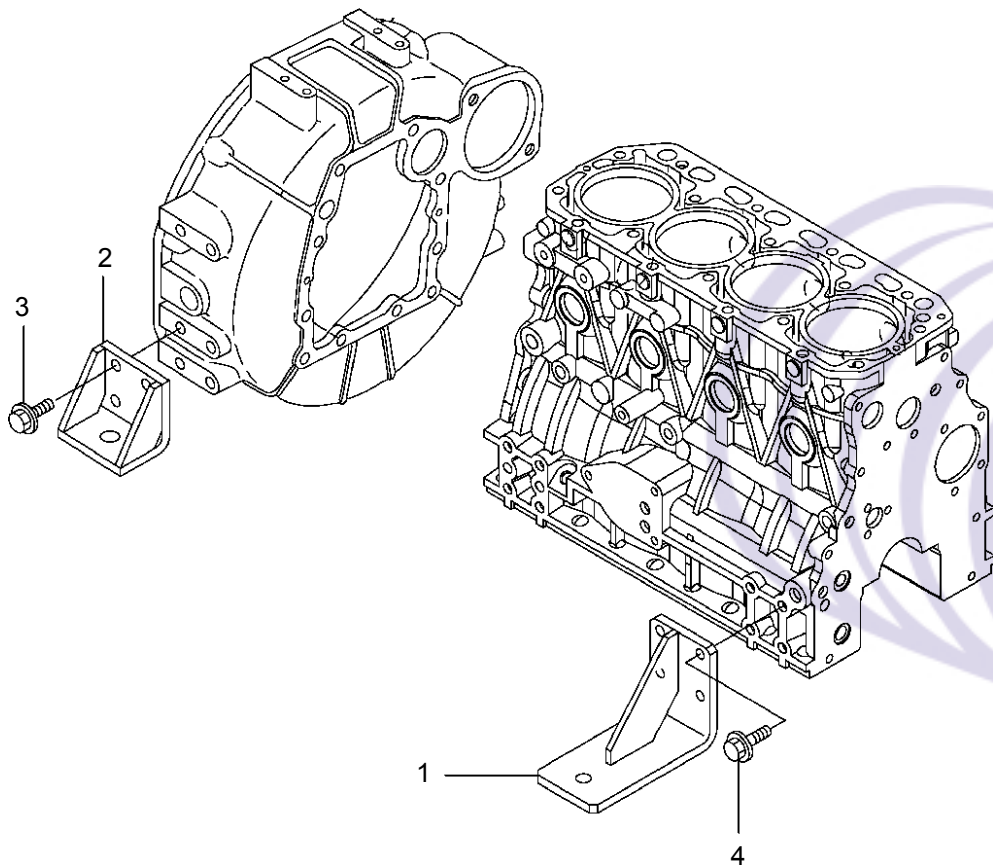
21 - JOGO DE JUNTAS / GASKET SET



ITEM	CÓDIGO	DESCRIÇÃO	DSA	GGE
1	729601-92780	JOGO DE JUNTAS / GASKET SET(NON-ASB.)	1	1
2	129407-01340	JUNTA DO CABEÇOTE / GASKET, (NON-ASB.)	1	1
3	121850-51960	ANEL DE BORRACHA / O-RING, F.I.PUMP	1	1
4	124460-11340	RETENTOR DA VÁLVULA/ SEAL, VALVE STEM	4	4
5	119802-11870	PROTETOR DO BICO / PROTECTOR, NOZZLE	4	4
6	119625-11880	JUNTA DO BICO / SEAT, NOZZLE	4	4
7	129601-11310	JUNTA DA TAMP DO CABEÇOTE / GASKET, BONNET	1	1
8	124240-01883	JUNTA / GASKET, (NON-ASB.)	1	1
9	129550-13110	JUNTA COLETOR ESCAPE / GASKET,EXH. MANIFOLD	1	1
10	121400-11340	RETENTOR DA VÁLVULA/ SEAL, VALVE STEM	4	4
11	129150-35041	JUNTA / GASKET, (NON-ASB.)	1	1
12	129486-42021	JUNTA / GASKET, (NON-ASB.)	1	1
13	129795-49551	JUNTA / GASKET, (NON-ASB.)	1	1
14	129150-49811	JUNTA / GASKET, (NON-ASB.)	1	1
15	124395-49840	JUNTA / GASKET, THERMO. CASE	1	1
16	22190-080002	ARRUELA VEDAÇÃO 8S / SEAL WASHER 8S	2	2
17	124465-44950	ARRUELA 16 / GASKET 16	2	2
18	24311-000120	ANEL DE BORRACHA 1A P12.0 / O-RING 1A P 12.0	3	3
19	24311-000320	ANEL DE BORRACHA 1A P3 2.0 / O-RING 1A P 32.0	2	2
20	24341-000240	ANEL DE BORRACHA 1A S-24.0 / O-RING 1A S-24.0	1	1
21	129486-42140	ANEL DE BORRACHA / O-RING,CW-P	1	1
22	129407-12110	JUNTA COLETOR ADMISSÃO / GASKET,INT. MANIFOLD	1	1
23	129150-35111	JUNTA / GASKET, (NON-ASB.)	1	1
24	22190-220002	ARRUELA VEDAÇÃO 22S / SEAL WASHER 22S	1	1
25	119609-32040	ANEL DE BORRACHA P16 / O-RING P16	4	4
26	22190-100002	ARRUELA VEDAÇÃO 10S / SEAL WASHER 10S	2	2
27	129930-13200	JUNTA DO SILENCIOSO / GASKET, SILENCER	1	1
28	129150-77511	ARRUELA DE VEDAÇÃO / GASKET, (NON-ASB.)	1	1
29	23414-080000	ARRUELA VEDAÇÃO 8 / GASKET 8, ROUND	1	1
30	24321-000800	ANEL DE BORRACHA 1A G80.0 / O-RING 1A G-80.0	1	1
31	129400-92430	BRUNIDOR DA CAMISA / HORN, FLEX	1	1
32	977770-01212	JUNTA LÍQUIDA/ GASKET, LIQUID	1	1



22. PÉ DO MOTOR / *ENGINE FOOT*



ITEM	CÓDIGO	DESCRIÇÃO	DSA	GGE
1	TNE88.08100	PÉ DO MOTOR	2	
2	TNE88.08110	PÉ DO MOTOR	2	2
2	TNV88.08100	PÉ DO MOTOR		2
3	HB10X25X8.8Z	PARAFUSO SEXTAVADO / BOLT	8	8
4	HB10X30X8.8Z	PARAFUSO SEXTAVADO / BOLT	8	8