

0CB10-M80400PT

Num. da Fig. Nome da Fig.

MOTOR

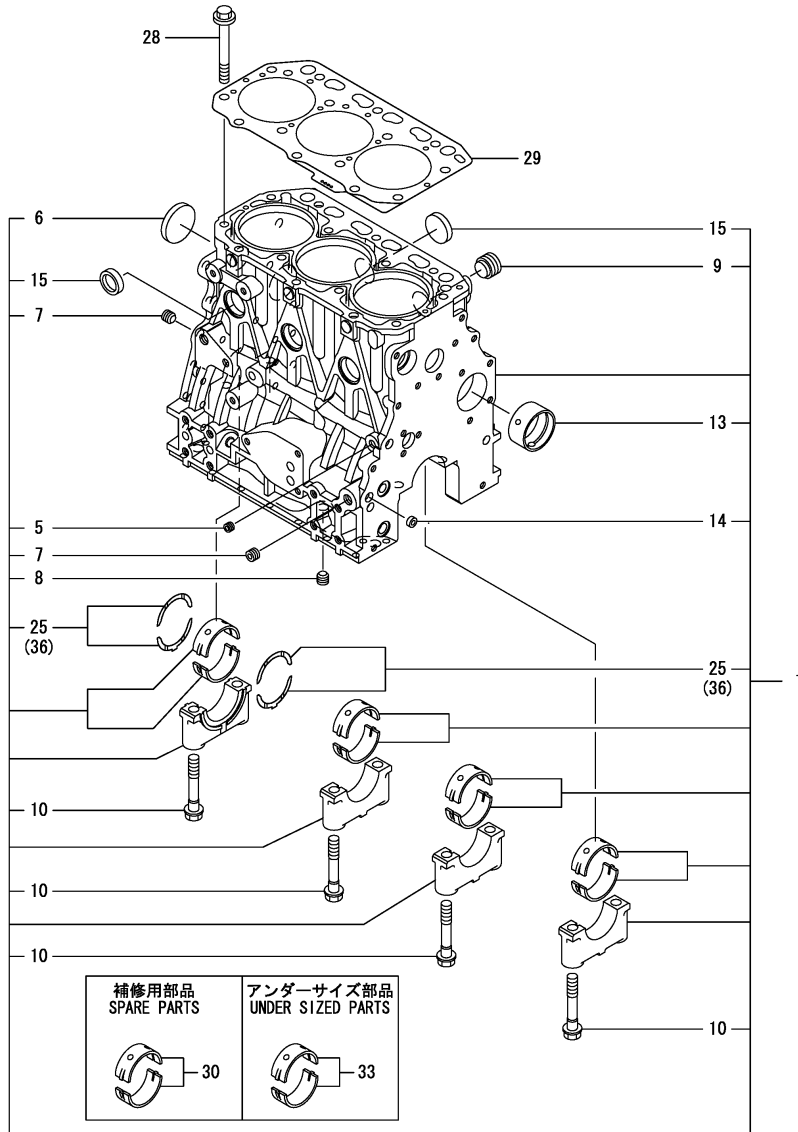
1. BLOCO DO CILINDRO
2. CAIXA DE ENGRENAGENS
3. FLANGE DO VOLANTE E CARTER
4. CABEÇOTE E TAMPA DE VÁLVULAS
5. COLETOR ADMISSÃO
6. COLETOR DE ESCAPE E SILENCIOSO
7. ENGRENAGEM E COMANDO DE VÁLVULA
8. VIRABREQUIM E PISTÃO
9. SISTEMA DE ÓLEO LUBRIFICANTE
10. SISTEMA DE ARREFECIMENTO
11. BOMBA INJETORA
12. GOVERNADOR
13. SISTEMA DE INJEÇÃO
14. MOTOR DE PARTIDA
15. ALTERNADOR
16. PARTE ELÉTRICA (ECU)

Num. da Fig. Nome da Fig.



(A)=3TNV88-ZSBV
(B)=
(C)=

(D)=
(E)=
(F)=



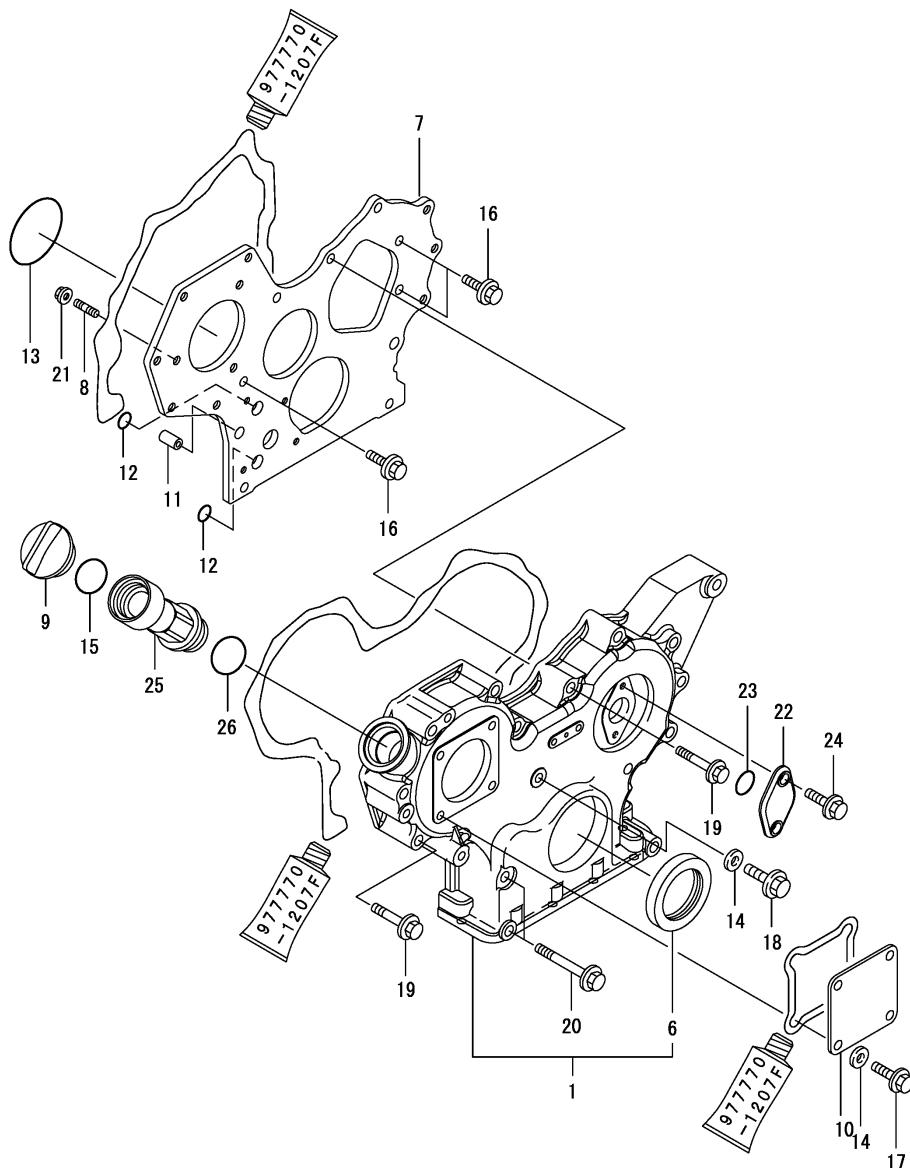
No.	Nível	Código da peça	Descrição	Qtde						I	R
				(A)	(B)	(C)	(D)	(E)	(F)		
1	1	729005-01560	BLOCO DO CILINDRO	1							
5	2	124060-01050	PLUG PT1/8	1							
6	2	129001-01250	BUJÃO, 50	1							
7	2	124160-01910	PLUG PT 1/4	2							
8	2	124160-01910	PLUG PT 1/4	1							
9	2	171051-01921	PLUG, NPTF1	1							
10	2	129150-02020	PARAFUSO MANCAL	8							
13	2	129795-02412	BUCHA EIXO COMANDO	1							
14	2	27241-120000	PLUG 12	2							
15	2	27241-300000	PLUG 30	6							
25	2	129150-02931	MANCAL DE ENCOSTO	2							
28	1	129150-01200	PARAFUSO DO CABEÇOTE	14							
29	1	129001-01340	JUNTA DO CABEÇOTE	1							
30	1	129001-02931	MANCAL PRINCIPAL STD	4							1
33	1	129150-02871	MANCAL 0,25	4							2
36	1	129150-02941	MANCAL DE ENCOSTO 0,25	1							3

Observações

- (1)Peças de reposição
- (2)Sob medida (U.S.=0.25).
- (3)Sobre medida (O.S.=0.25).

(A)=3TNV88-ZSBV
(B)=
(C)=

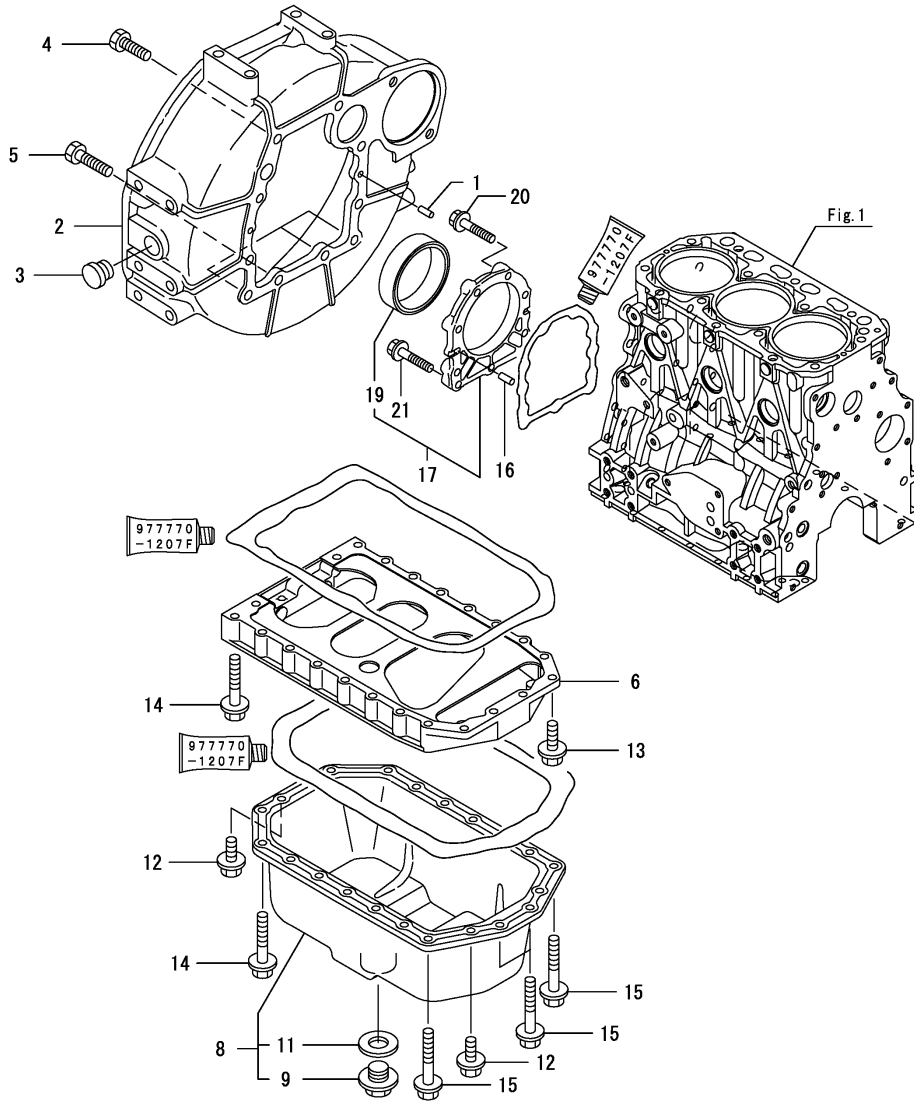
(D)=
(E)=
(F)=



No.	Nível	Código da peça	Descrição	Qtde						I	R
				(A)	(B)	(C)	(D)	(E)	(F)		
1	1	729630-01500	CAIXA DE ENGRENAGENS	1							
6	2	119934-01800	RETENTOR	1							
7	1	119803-01520	FLANGE	1							
8	1	119802-01561	PRISIONEIRO M8X25	3							
9	1	124160-01751	TAMPA	1							
10	1	124240-01871	COBERTURA	1							
11	1	129795-01950	TUBO GUIA L=18	2							
12	1	119609-32040	O-RING, P16	2							
13	1	121850-51960	ANEL DE BORRACHA	1							
14	1	22190-080002	ANEL DE VEDAÇÃO 8	5							
15	1	24311-000320	ANEL DE BORRACHA 1AP32.0	1							
16	1	26106-080162	PARAFUSO M8X16	3							
17	1	26106-080162	PARAFUSO M8X16	4							
18	1	26106-080302	PARAFUSO M8X30	1							
19	1	26106-080552	PARAFUSO M8X55	12							
20	1	26106-080852	PARAFUSO, M8X 85 GALVANIZADO	3							
21	1	26306-080002	PORCA M8	3							
22	1	121023-01551	COBERTURA	1							
23	1	24341-000240	ANEL DE BORRACHA 1AS24.0	1							
24	1	26106-060162	PARAFUSO M6X16	2							
25	1	171031-11741	TUBO	1							
26	1	24311-000320	ANEL DE BORRACHA 1AP32.0	1							

(A)=3TNV88-ZSBV
(B)=
(C)=

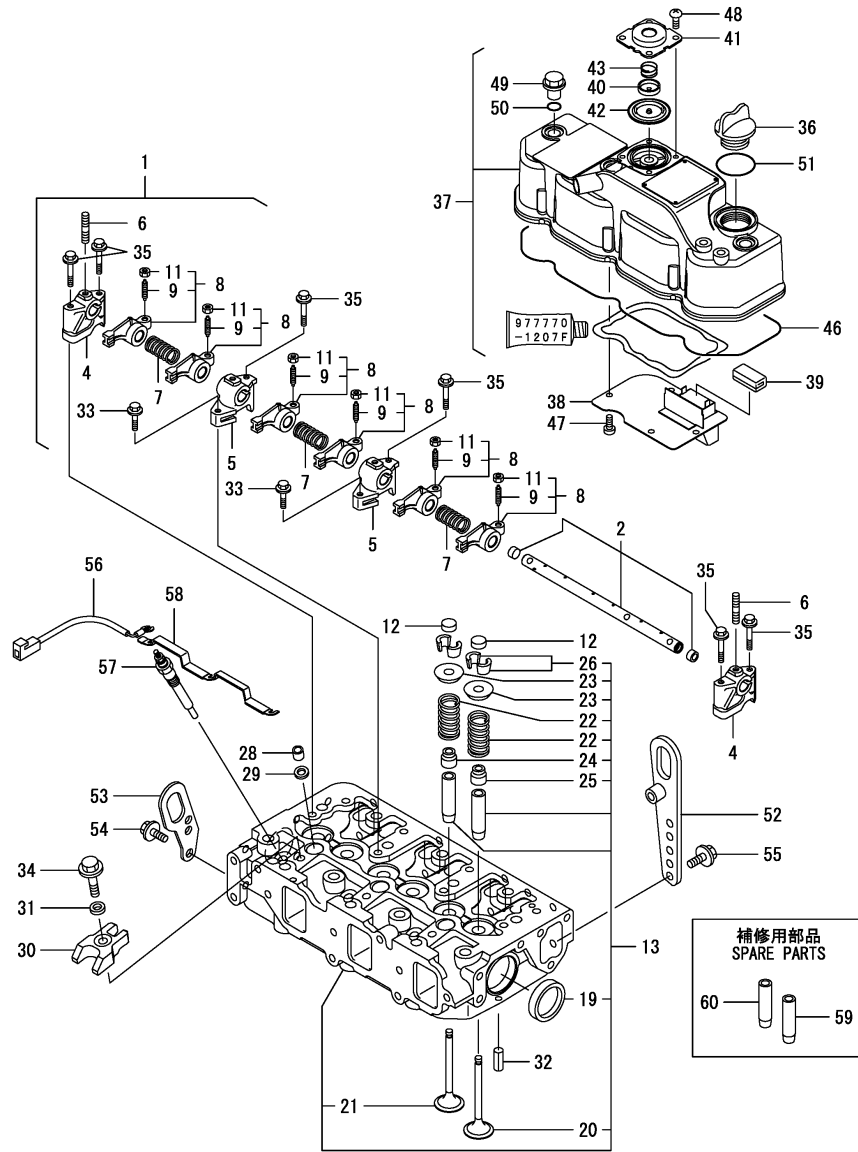
(D)=
(E)=
(F)=



No.	Nível	Código da peça	Descrição	Qtde						I	R
				(A)	(B)	(C)	(D)	(E)	(F)		
1	1	129100-01580	PINO 8X16	2							
2	1	129612-01600	CARCAÇA DO VOLANTE	1							
3	1	119620-01750	TAMPA	1							
4	1	26206-100252	PARAFUSO M10X25	6							
5	1	26206-100302	PARAFUSO M10X30	4							
6	1	129100-01730	ESPAÇADOR	1							
8	1	129136-01780	CARTER CONJUNTO	1							
9	2	119640-01640	PLUG DE DRENO M22	1							
11	2	22190-220002	ANEL DE VEDAÇÃO 22	1							
12	1	26106-080162	PARAFUSO M8X16	4							
13	1	26106-080252	PARAFUSO M8X25	2							
14	1	26106-080452	PARAFUSO M8X45	16							
15	1	26106-080502	PARAFUSO M8X50	4							
16	1	129100-01580	PINO 8X16	2							
17	1	129100-01640	ALOJAMENTO CONJUNTO	1							
19	2	129795-01780	RETENTOR	1							
20	1	129486-01670	PARAFUSO M8X30	6							
21	1	26106-080352	PARAFUSO M8X35	3							

(A)=3TNV88-ZSBV
(B)=
(C)=

(D)=
(E)=
(F)=



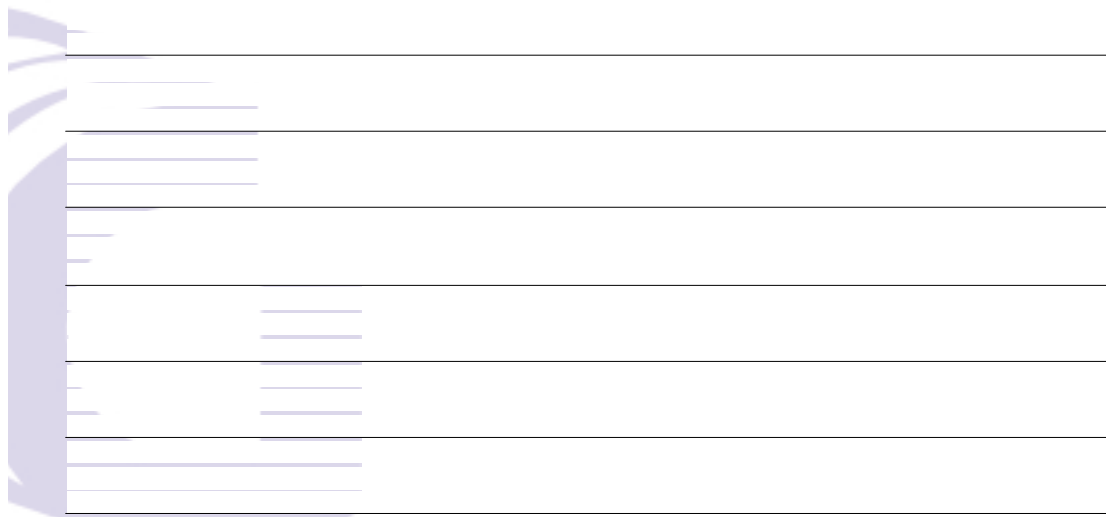
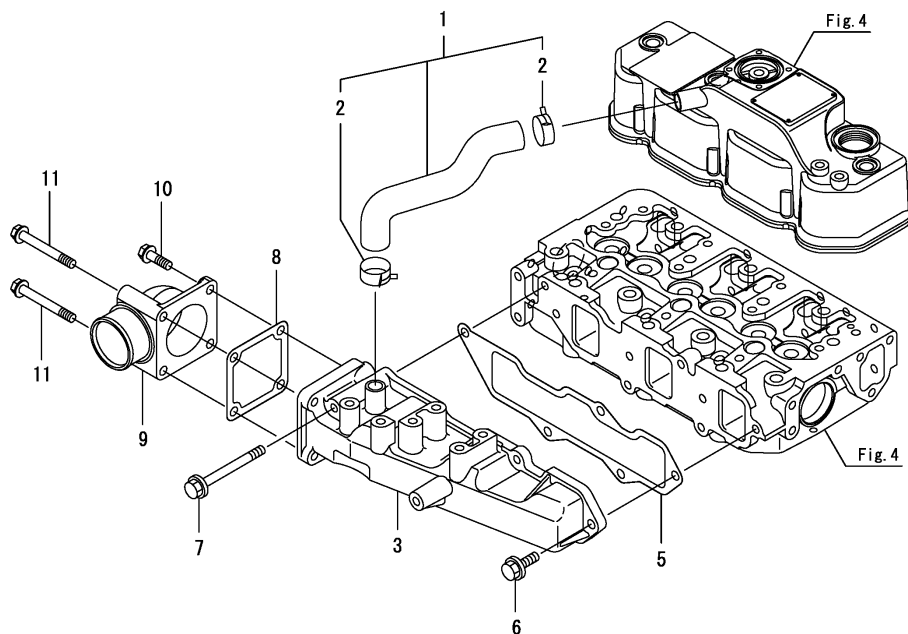
No.	Nível	Código da peça	Descrição	Qtde						I	R
				(A)	(B)	(C)	(D)	(E)	(F)		
1	1	129004-11241	EIXO BALANCIM CONJUNTO	1							
2	2	129004-11251	EIXO DO BALANCIM	1							
4	2	119802-11260	SIPORTE DO BALANCIM	2							
5	2	119802-11270	SIPORTE DO BALANCIM	2							
6	2	119802-11280	PRISIONEIRO	3							
7	2	129150-11280	MOLA	3							
8	2	129004-11650	BALANCIM CONJUNTO	6							
9	3	129150-11230	PARAFUSO DE AJUSTE	6							
11	3	129150-11750	PORCA M8	6							
12	1	129150-11370	CAPA DA VÁLVULA	6							
13	1	129008-11700	CABEÇOTE CONJUNTO	1							
19	2	27241-400000	PLUG 40	2							
20	2	129005-11100	VÁLVULA DE ADMISSÃO	3							
21	2	129100-11112	VÁLVULA	3							
22	2	129795-11120	MOLA	6							
23	2	129795-11180	PRATO DA MOLA	6							
24	2	121400-11340	RETENTOR DE VÁLVULA	3							
25	2	124460-11340	RETENTOR DE VÁLVULA	3							
26	2	27310-080001	COLAR DA VÁLVULA	6							
28	1	119802-11870	PROTETOR DO BICO	3							
29	1	119625-11880	ASSENTO DO BICO	3							
30	1	129004-11900	SUPORTE DO BICO	3							
31	1	120270-54410	ARRUELA DE VEDAÇÃO	3							
32	1	22351-060012	PINO ELÁSTICO 6X12	2							
33	1	26106-080252	PARAFUSO M8X25	2							
34	1	26106-080352	PARAFUSO M8X35	3							
35	1	26106-080502	PARAFUSO M8X50	6							
36	1	124160-01751	TAMPA	1							
37	1	129004-11350	TAMPA DO CABEÇOTE	1							
38	2	129004-03010	PLACA	1							
39	2	129150-03070	RESPIRO	1							
40	2	119802-03110	PLACA	1							
41	2	119802-03121	TAMPA	1							
42	2	119802-03130	DIAFRAGMA	1							
43	2	119802-03141	MOLA	1							
46	2	129004-11310	JUNTA DA TAMPA	1							
47	2	22857-500100	PARAFUSO PHILLIPS 5X10	4							
48	2	22857-500100	PARAFUSO PHILLIPS 5X10	4							
49	1	124160-11360	MANIPULO	3							
50	1	24311-000120	ANEL DE BORRACHA 1AP12.0	3							
51	1	24311-000320	ANEL DE BORRACHA 1AP32.0	1							
52	1	129648-07900	ALÇA	1							
53	1	119626-07900	ALÇA	1							
54	1	26106-080142	PARAFUSO M8X14	2							
55	1	26106-080162	PARAFUSO M8X16	2							
56	1	119803-77830	CHICOTE	1							
57	1	129008-77800	VELA AQUECEDORA	3							
58	1	129008-77820	CONECTOR	1							
59	1	120130-11860	GUIA DA VÁLVULA	3							1
60	1	129150-11810	GUIA DA VÁLVULA	3							1

Observações
(1)Peças de reposição

(A)=3TNV88-ZSBV
(B)=
(C)=

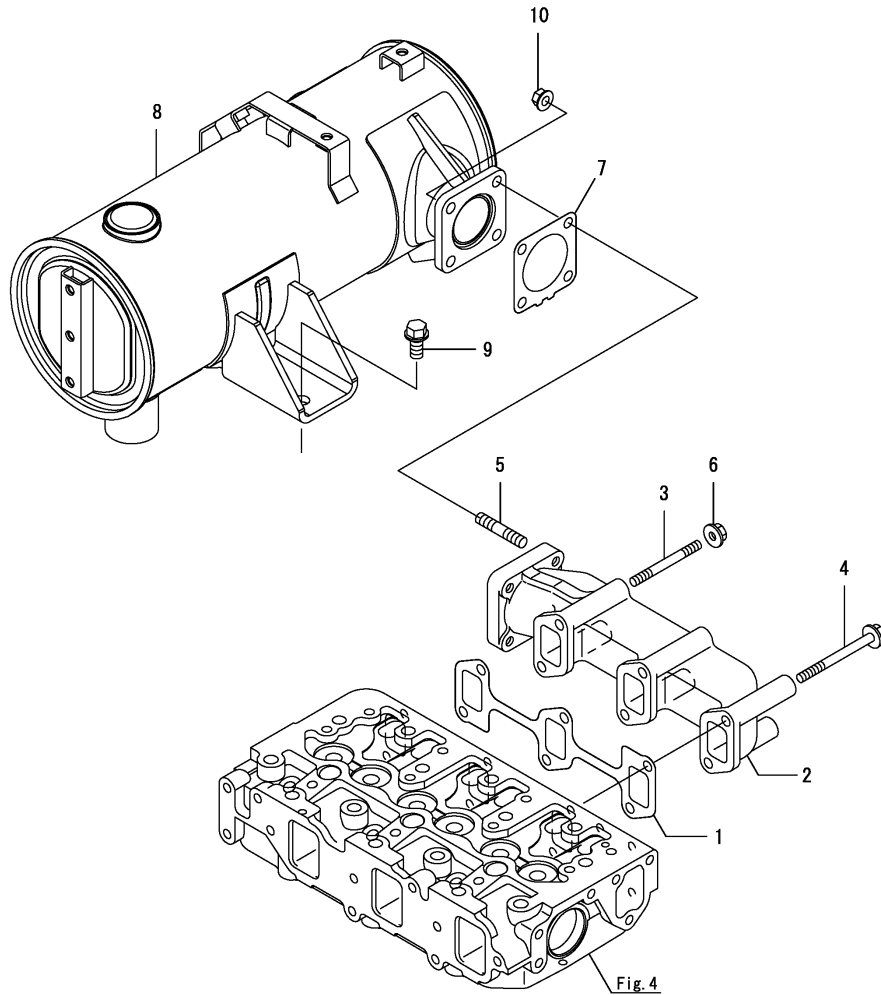
(D)=
(E)=
(F)=

No.	Nível	Código da peça	Descrição	Qtde						I	R
				(A)	(B)	(C)	(D)	(E)	(F)		
1	1	129004-03080	TUBO DE RESPIRO	1							
2	2	129410-03990	CLIQUE	2							
3	1	129004-12101	COLETOR DE ADMISSÃO	1							
5	1	129001-12110	JUNTA DO COLETOR	1							
6	1	26106-080202	PARAFUSO M8X20	4							
7	1	26106-080802	PARAFUSO M8X80	1							
8	1	129150-77511	JUNTA	1							
9	1	171340-77520	DOBRA	1							
10	1	26106-080252	PARAFUSO M8X25	2							
11	1	26106-080652	PARAFUSO, M8X 65 CROMADO	2							



(A)=3TNV88-ZSBV
(B)=
(C)=

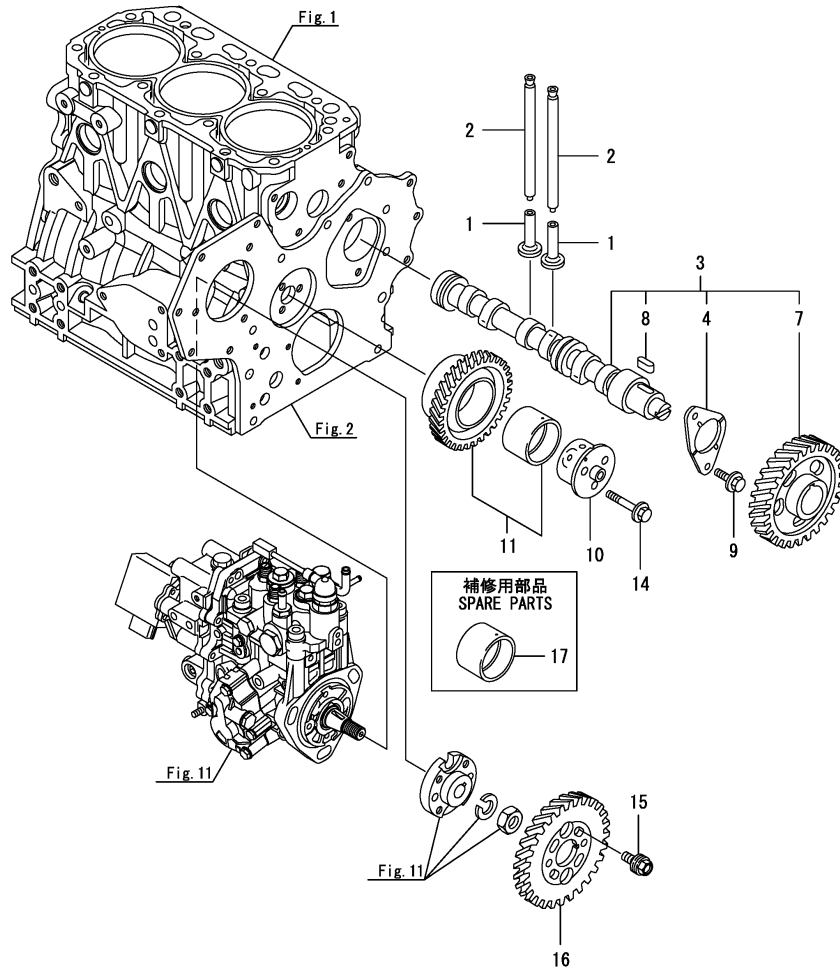
(D)=
(E)=
(F)=



No.	Nível	Código da peça	Descrição	Qtde						I	R
				(A)	(B)	(C)	(D)	(E)	(F)		
1	1	129150-13110	JUNTA	1							
2	1	129004-13129	COLETOR DE ESCAPE	1							
3	1	123900-13610	PRISONEIRO M8X80	2							
4	1	123900-13630	PARAFUSO M8X80	4							
5	1	119131-18320	PRISONEIRO M8X22	4							
6	1	26306-080002	PORCA M8	2							
7	1	129004-13200	JUNTA DO SILENCIADOR	1							
8	1	129237-13500	SILENCIADOR	1							
9	1	26106-100202	PARAFUSO M10X20	2							
10	1	26306-080002	PORCA M8	4							

(A)=3TNV88-ZSBV
(B)=
(C)=

(D)=
(E)=
(F)=



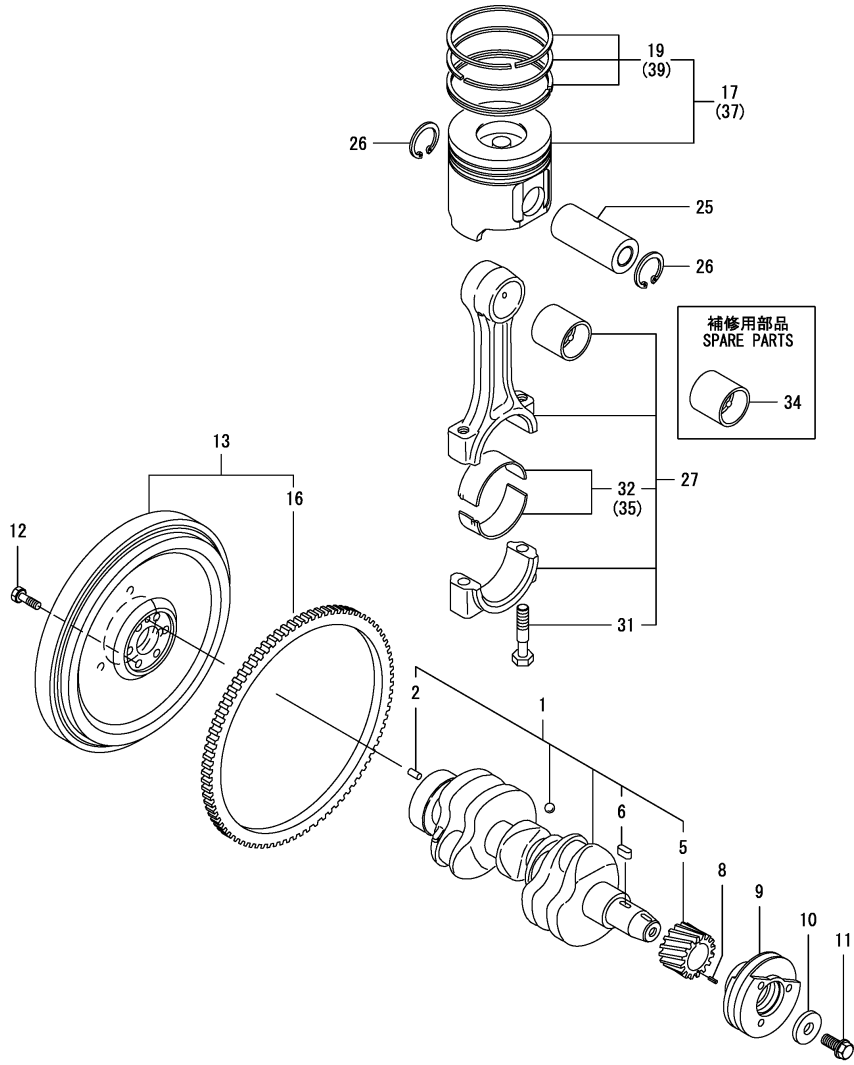
No.	Nível	Código da peça	Descrição	Qtde						I	R
				(A)	(B)	(C)	(D)	(E)	(F)		
1	1	129150-14200	TUCHO	6							
2	1	129150-14400	HASTE, COMANDO L=178	6							
3	1	129129-14580	EIXO DE COMANDO CONJUNTO	1							
4	2	129150-02450	MANCAL DE ENCOSTO	1							
7	2	129150-14101	ENGRENAGEM DO COMANDO	1							
8	2	22512-070140	CHAVETA 7X14	1							
9	1	26106-080142	PARAFUSO M8X14	2							
10	1	119803-25050	EIXO GUIA	1							
11	1	119802-25101	ENGRENAGEM INTERMEDIÁRIA	1							
14	1	26106-080402	PARAFUSO M8X40	3							
15	1	129150-25301	PARAFUSO	4							
16	1	119802-25901	ENGRENAGEM DA BOMBA	1							
17	1	119802-25071	BUCHA DA ENGRENAGEM	1							1

Observações
(1)Peças de reposição

(A)=3TNV88-ZSBV
(B)=
(C)=

(D)=
(E)=
(F)=

No.	Nível	Código da peça	Descrição	Qtde						I	R
				(A)	(B)	(C)	(D)	(E)	(F)		
1	1	129008-21000	VIRABREQUIM CONJUNTO	1							
2	2	129100-01580	PINO 8X16	1							
5	2	119803-21200	ENGRENAGEM DO VIRABREQUIM	1							
6	2	22512-070140	CHAVETA 7X14	1							
8	1	22351-030010	PINO ELÁSTICO 3X10	1							
9	1	129004-21650	POLIA EM V 110	1							
10	1	129795-21661	ARRUELA	1							
11	1	121850-21680	PARAFUSO	1							
12	1	121111-21501	PARAFUSO DO VOLANTE	6							
13	1	129128-21590	VOLANTE CONJUNTO	1							
16	2	119865-21600	ENGRENAGEM	1							
17	1	129005-22080	PISTÃO CONJUNTO	3							
19	2	129005-22500	JOGO DE ANÉIS STD	3							
25	1	129202-22300	PINO, PISTÃO D26 L70	3							
26	1	22252-000260	ANEL 26	6							
27	1	729402-23100	BIELA CONJUNTO	3							
31	2	121550-23200	PARAFUSO DA BIELA	6							
32	2	129150-23601	MANCAL STD	3							
34	1	129100-23910	BUCHA DO PINO DO PISTÃO	3							1
35	1	129150-23611	MANCAL 0,25	3							2
37	1	129005-22900	PISTÃO CONJUNTO 0,25	3							3
39	2	129005-22950	JOGO DE ANÉIS 0,25	3							3

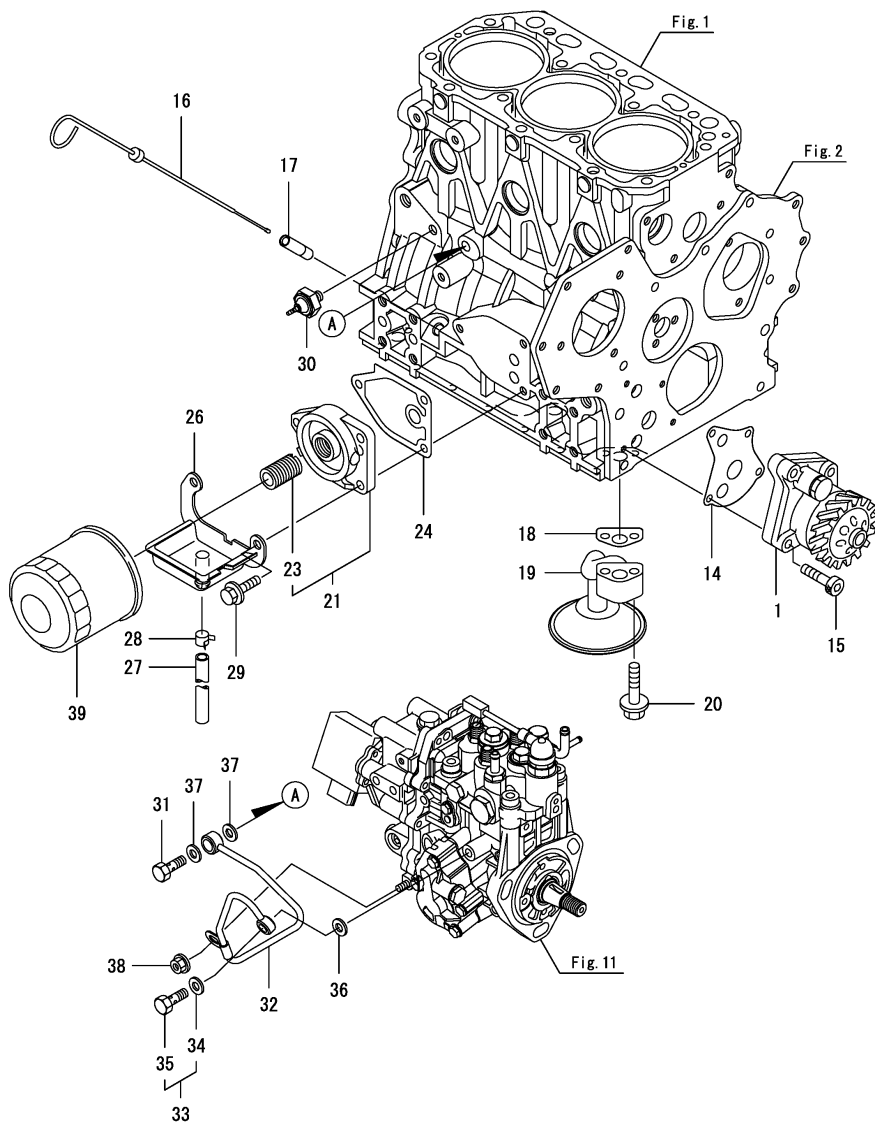


Observações

- (1)Peças de reposição
- (2)Sob medida (U.S.=0.25).
- (3)Sobre medida (O.S.=0.25).

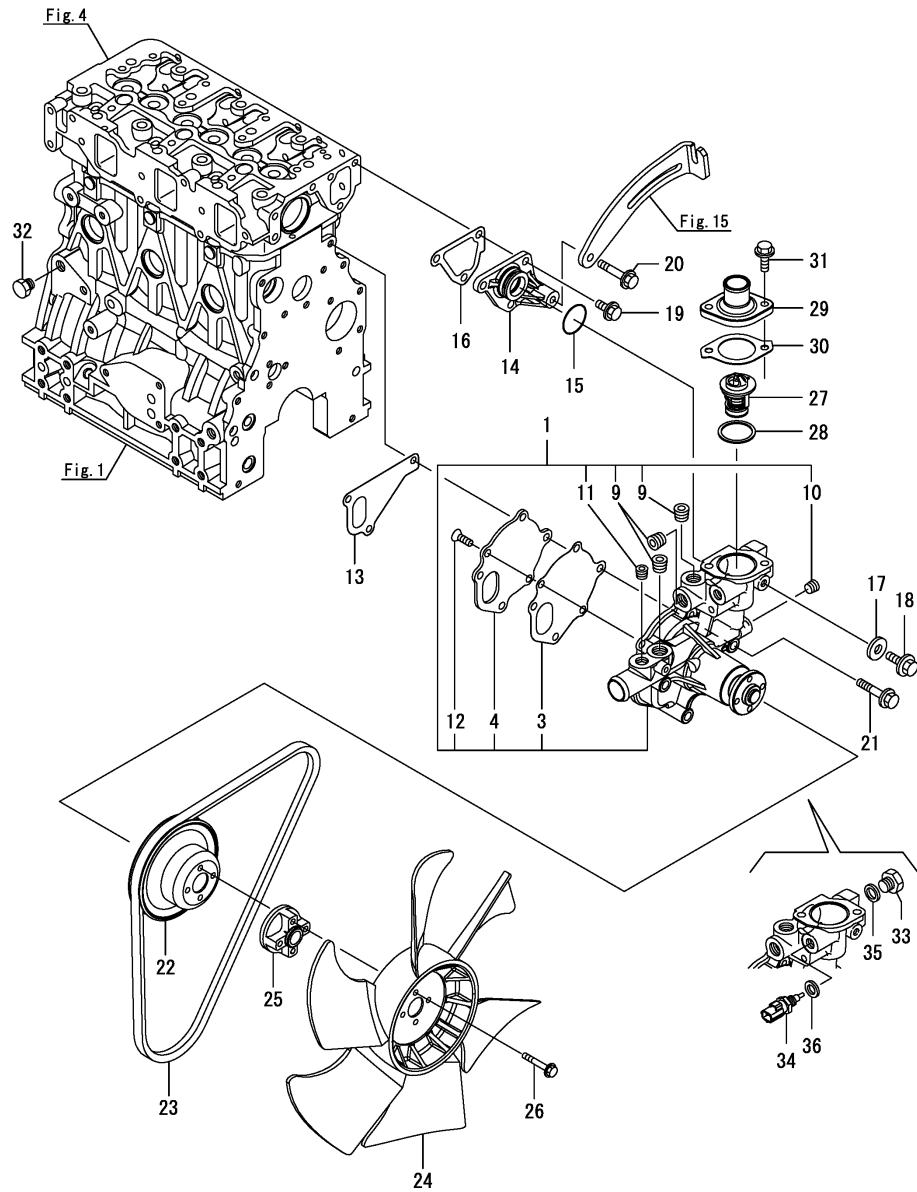
(A)=3TNV88-ZSBV
(B)=
(C)=

(D)=
(E)=
(F)=



No.	Nível	Código da peça	Descrição	Qtde						I	R
				(A)	(B)	(C)	(D)	(E)	(F)		
1	1	129001-32001	BOMBA DE ÓLEO	1							
14	1	129150-32020	GAXETA, BOMBA	1							
15	1	26450-060252	PARAFUSO M6X25	4							
16	1	129004-34802	VARETA DE NÍVEL	1							
17	1	121520-34810	GUIA DO MEDIDOR	1							
18	1	129150-35042	JUNTA	1							
19	1	129100-35301	TUBO DE SUÇÃO	1							
20	1	26106-080352	PARAFUSO M8X35	2							
21	1	119802-35100	BASE DO FILTRO CONJUNTO	1							
23	2	129100-35140	PRISIONEIRO	1							
24	1	129150-35111	JUNTA	1							
26	1	129240-35800	CÁRTER DO ÓLEO	1							
27	1	23065-120230	TUBO, 12X 230	1							
28	1	23080-014000	ABRAÇADEIRA, 14	1							
29	1	26106-080202	PARAFUSO M8X20	3							
30	1	114250-39450	CHAVE DE PRESSÃO	1							
31	1	124160-39140	PARAFUSO DE CONEXÃO M10	1							
32	1	119802-39450	TUBO DE ÓLEO CONJUNTO	1							
33	1	129005-59830	PARAFUSO DE CONEXÃO	1							
34	2	22190-080002	ANEL DE VEDAÇÃO 8	1							
35	2	23857-030000	PARAFUSO DE CONEXÃO 3	1							
36	1	22190-080002	ANEL DE VEDAÇÃO 8	1							
37	1	22190-100002	ANEL DE VEDAÇÃO 10	2							
38	1	26366-060002	PORCA M6	1							
39	1	129150-35170	FILTRO, LO	1							1

Observações
(1)Peças de reposição



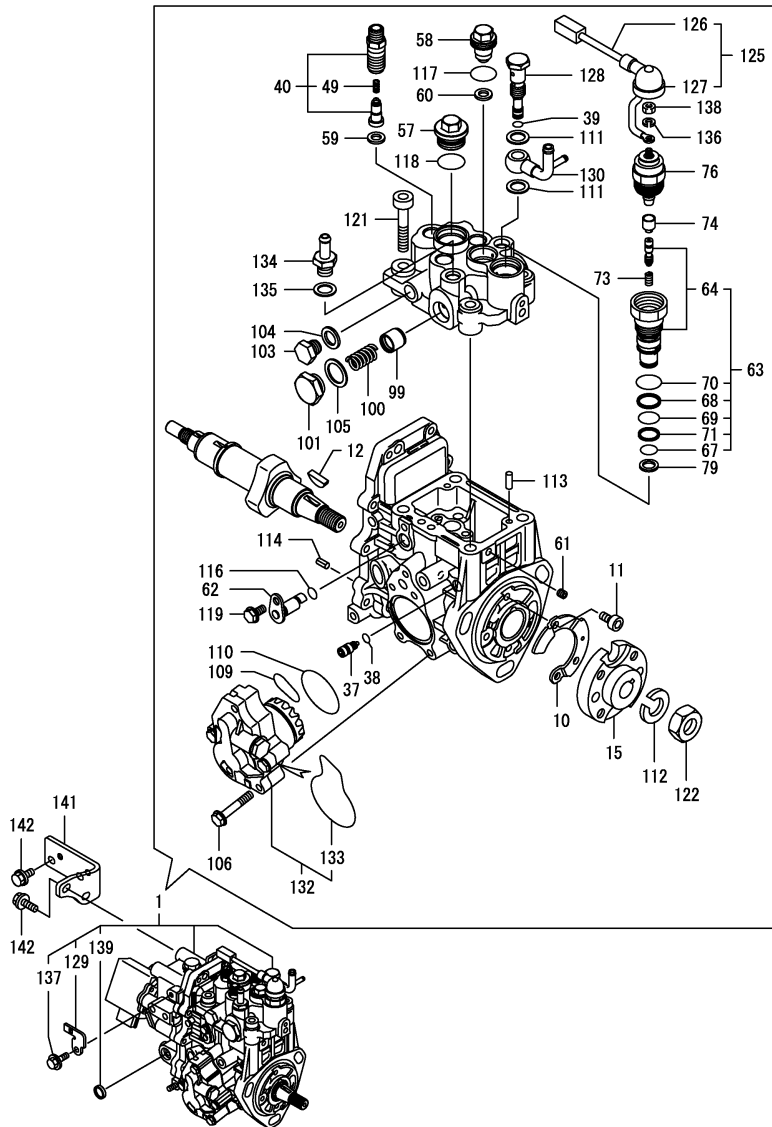
(A)=3TNV88-ZSBV
(B)=
(C)=

(D)=
(E)=
(F)=

No.	Nível	Código da peça	Descrição	Qtde						I	R
				(A)	(B)	(C)	(D)	(E)	(F)		
1	1	129237-42000	CONJ BOMBA CW	1							
3	2	129100-42051	JUNTA	1							
4	2	129100-42121	PLACA	1							
9	2	129916-49740	PLUG R03	3							
10	2	23876-010000	PLUG R01	1							
11	2	23876-020000	PLUG R02	1							
12	2	26577-060142	PARAFUSO, 6 X 14	3							
13	1	129486-42021	JUNTA	1							
14	1	129004-42040	CONEXÃO	1							
15	1	129486-42140	O-RING, G30	1							
16	1	124395-49840	JUNTA	1							
17	1	23414-080000	JUNTA 8X1.0	1							
18	1	26106-080122	PARAFUSO M8X12	1							
19	1	26106-080162	PARAFUSO M8X16	3							
20	1	26106-080452	PARAFUSO M8X45	1							
21	1	26106-080602	PARAFUSO M8X60	3							
22	1	129550-42350	POLIA EM V, D=120	1							
23	1	129612-42350	CORREIA EM V, A38	1							
24	1	129030-44740	VENTILADOR, ARREFECIMENTO D360XUG	1							
25	1	171353-44760	ESPAÇADOR	1							
26	1	26106-060402	PARAFUSO M6X40	4							
27	1	129155-49801	TERMOSTATO 71	1							
28	1	129150-49811	JUNTA	1							
29	1	129350-49530-1	TAMPA DO TERMOSTATO	1							
30	1	129795-49551	JUNTA	1							
31	1	26106-080222	PARAFUSO M8X22	2							
32	1	171056-49120	PLUG DE DRENO	1							
33	1	121450-42450	PLUG M16	1							
34	1	129927-44900	SENSOR	1							
35	1	124465-44950	JUNTA 16	1							
36	1	22190-120002	ANEL DE VEDAÇÃO 12	1							

(A)=3TNV88-ZSBB
(B)=
(C)=

(D)=
(E)=
(F)=



No.	Nível	Código da peça	Descrição	Qtde						I	R
				(A)	(B)	(C)	(D)	(E)	(F)		
1	1	729237-51370	CONJUNTO DE INJEÇÃO DE CONSUMTÍVEL	1							1
10	2	129008-51900	TAMPA DA CAIXA DE ENGRAGENS	1							
11	2	129008-51920	PARAFUSO M6X10	2							
12	2	119802-51090	CHAVETA, 4X16	1							
15	2	158552-51151	FLANGE	1							
37	2	158600-51270	LIMITADOR TUCHO	1							
38	2	158563-51281	ANEL DE BORRACHA 4D S6	1							
39	2	158563-51281	ANEL DE BORRACHA 4D S6	1							
40	2	129008-51390	CONJUNTO DA VÁLVULA DE RECALQUE	3							
49	3	158563-51330	MOLA	3							
57	2	158601-51550	PLUG	1							
58	2	119802-51560	PLUG	1							
59	2	158552-51571	JUNTA	3							
60	2	158552-51571	JUNTA	1							
61	2	158557-51570	PLUG	1							
62	2	158552-51580	ALÇA	1							
63	2	129657-51590	VALVULA DE AJUSTE	1							
64	3	129657-51600	TEMPORIZADOR CONJUNTO	1							
67	3	158553-51670	ANEL DE BORRACHA 1011	1							
68	3	119802-51680	ANEL DE REFORÇO	1							
69	3	119802-51690	ANEL DE BORRACHA	1							
70	3	24356-190200	ANEL DE BORRACHA 4D19020	1							
71	3	24372-000150	ANEL DE REFORÇO T2P15	1							
73	2	119852-51630	MOLA	1							
74	2	119852-51640	TAMPA	1							
76	2	119852-51650	CONJUNTO DA VÁLVULA	1							
79	2	158553-51680	JUNTA	1							
99	2	158601-51770	PISTÃO	1							
100	2	158552-51781	MOLA	1							
101	2	158601-51790	PLUG	1							
103	2	158553-51930	PLUG M12	1							
104	2	22190-120002	ANEL DE VEDAÇÃO 12	1							
105	2	22190-180002	ANEL DE VEDAÇÃO 18	1							
106	2	158553-51770	PARAFUSO	4							
109	2	158552-52311	ANEL DE BORRACHA	1							
110	2	158552-52400	ANEL DE BORRACHA 4E S42	1							
111	2	22190-120002	ANEL DE VEDAÇÃO 12	2							
112	2	22217-140000	ARRUELA DE PRESSÃO 14	1							
113	2	22312-050140	PINO M5X14	2							
114	2	22351-050010	PINO ELÁSTICO 5X10	2							
116	2	24311-000070	ANEL DE BORRACHA 1AP7.0	1							
117	2	24356-190180	ANEL DE BORRACHA, 4D19018	1							
118	2	24356-190200	ANEL DE BORRACHA 4D19020	1							
119	2	26106-060102	PARAFUSO M6X10	1							
121	2	26450-080452	PARAFUSO M8X45	4							
122	2	26776-140002	CONTRA-PORCA M14	1							
125	2	129927-51650	CHICOTE CONJUNTO	1							
126	3	129927-51660	CHICOTE ELETRICO	1							
127	3	129263-77941	TAMPA	1							
128	2	158601-51650	CONEXÃO	1							
129	2	129927-51670	SUPORTE	1							

Observações

(1)Governador(Fig.12) é parte da Bomba Injetora(No.1).

(1)bomba Eco

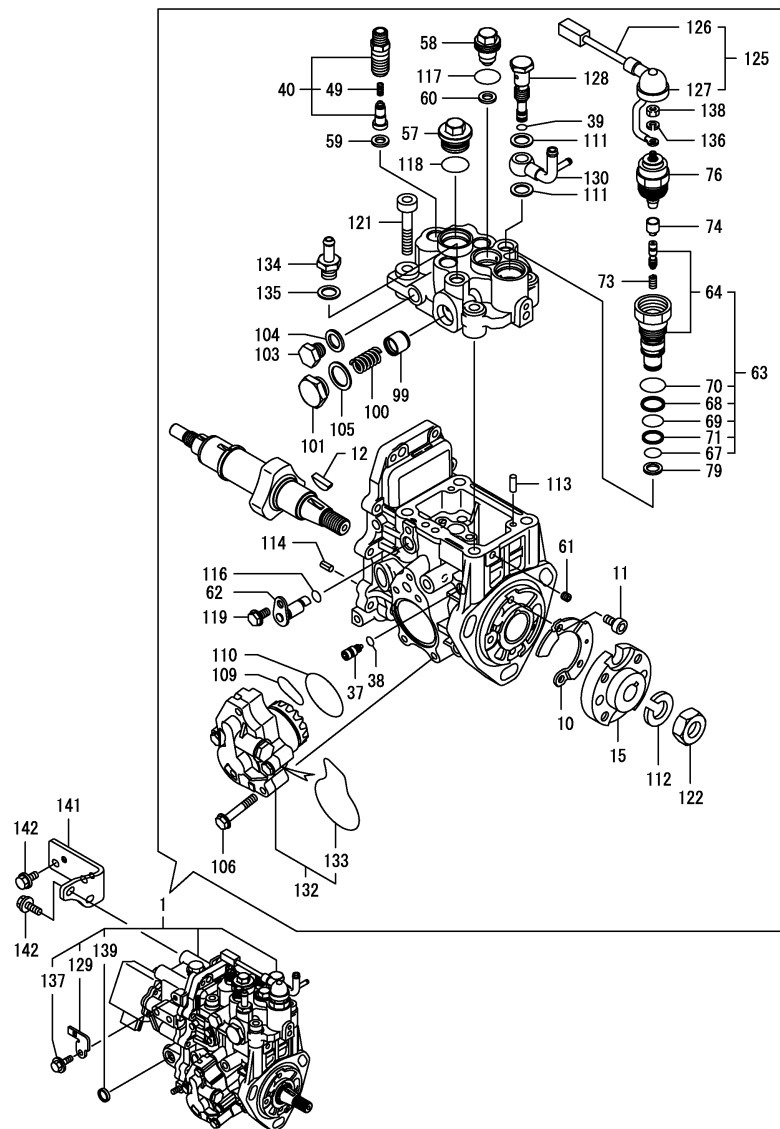
Certifique-se de atualizar as informações dos motores ECU ao substituir a bomba Eco

Se não fizer isso, irá resultar em mau funcionamento do motor.

N: Antigo ↔ Novo, Q: Antigo ↔ Novo, R: Antigo ↔ Novo, S: Antigo ↔ Novo, VV: Adicionar, Z: Descontinuado, F: Intercambiabilidade por conjunto, K: Alterar Código

++ CONTINUE ++

(A)=3TNV88-ZSBV
 (B)=
 (C)=

 (D)=
 (E)=
 (F)=


No.	Nível	Código da peça	Descrição	Qtde						I	R
				(A)	(B)	(C)	(D)	(E)	(F)		
130	2	158552-51670	CONEXÃO	1							
132	2	158552-52100	BOMBA ALIMENTADORA	1							
133	3	158552-52500	ANEL DE BORRACHA	1							
134	2	119934-59910	CONEXÃO	1							
135	2	22190-120002	ANEL DE VEDAÇÃO 12	1							
136	2	22217-050000	ARRUELA DE PRESSÃO 5	1							
137	2	26106-060142	PARAFUSO M6X14	1							
138	2	26716-050002	PORCA M5	1							
139	2	27241-160000	PLUG 16	1							
141	1	129263-51251	RETENTOR, BOMBA	1							
142	1	26106-080162	PARAFUSO M8X16	4							

Observações

(1)Governador(Fig.12) é parte da Bomba Injetora(No.1).

(1)bomba Eco

Certifique-se de atualizar as informações dos motores ECU ao substituir a bomba Eco

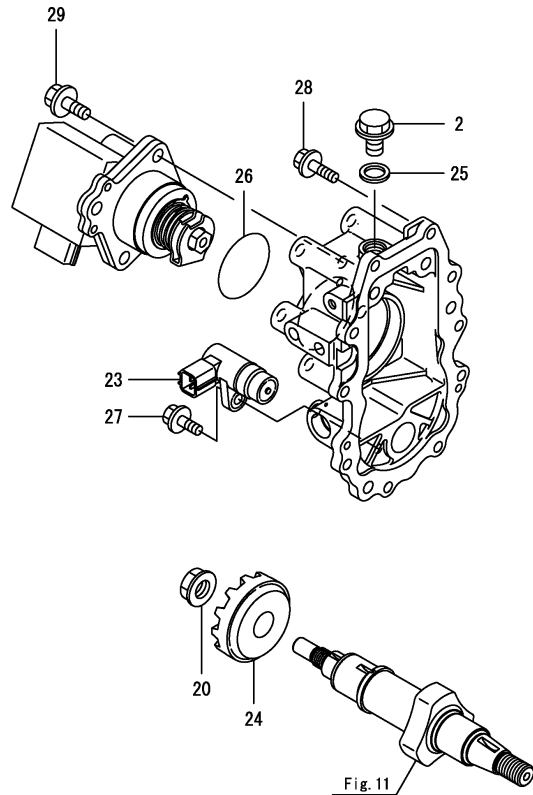
Se não fizer isso, irá resultar em mau funcionamento do motor.

N : Antigo ↔ Novo , Q : Antigo ↔ Novo , R : Antigo ↔ Novo , S : Antigo ↔ Novo , W : Adicionar, Z : Descontinuado, F : Intercambiabilidade por conjunto, K : Alterar Código

(A)=3TNV88-ZSBV
(B)=
(C)=

(D)=
(E)=
(F)=

No.	Nível	Código da peça	Descrição	Qtde						I	R
				(A)	(B)	(C)	(D)	(E)	(F)		
2	2	158553-51930	PLUG M12	1							
20	2	129008-61301	PORCA	1							
23	2	158557-61720	SENSOR	1							
24	2	158553-61780	ENGRENAGEM	1							
25	2	22190-120002	ANEL DE VEDAÇÃO 12	1							
26	2	24341-000480	ANEL DE BORRACHA 1AS48.0	1							
27	2	26106-060162	PARAFUSO M6X16	1							
28	2	26106-060202	PARAFUSO M6X20	10							
29	2	26106-080252	PARAFUSO M8X25	3							

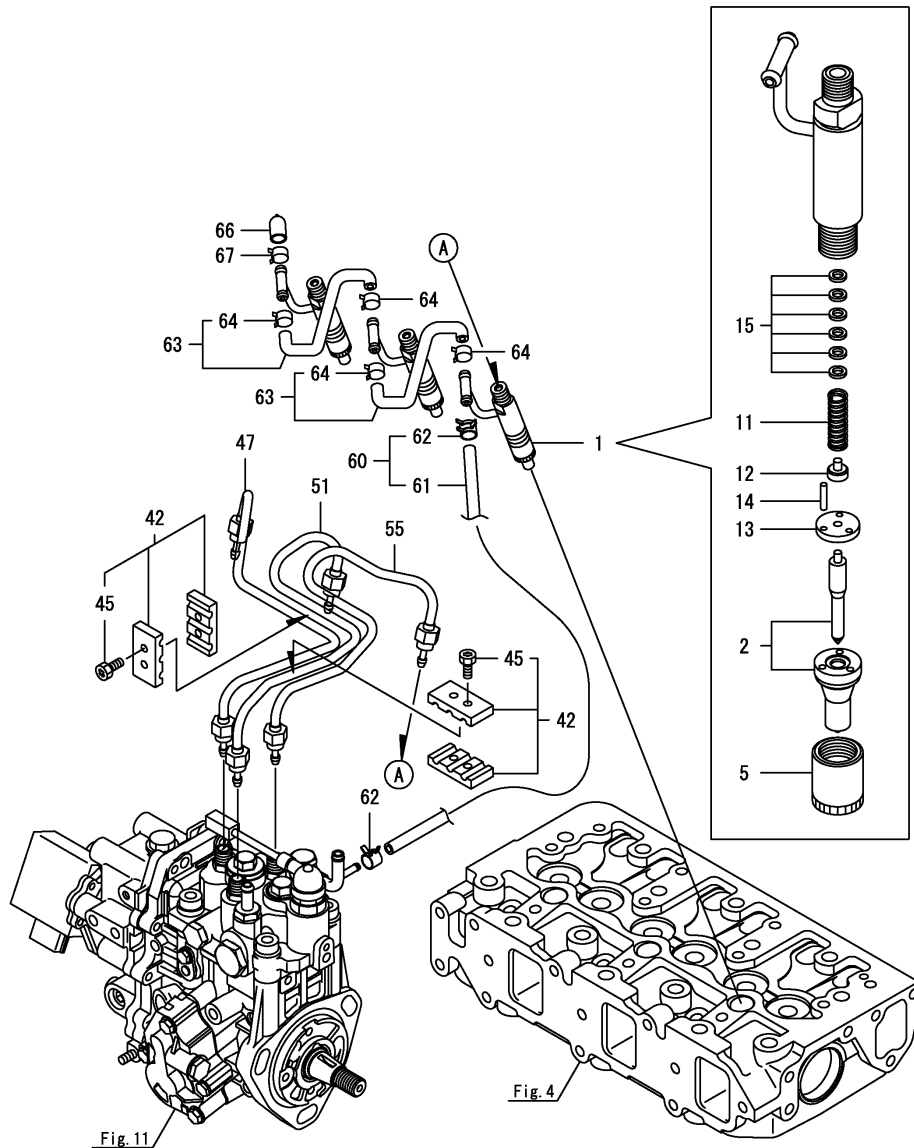


Observações

* Esta figura (Governador) é parte da Bomba Injetora (Fig.11).

(A)=3TNV88-ZSBV
(B)=
(C)=

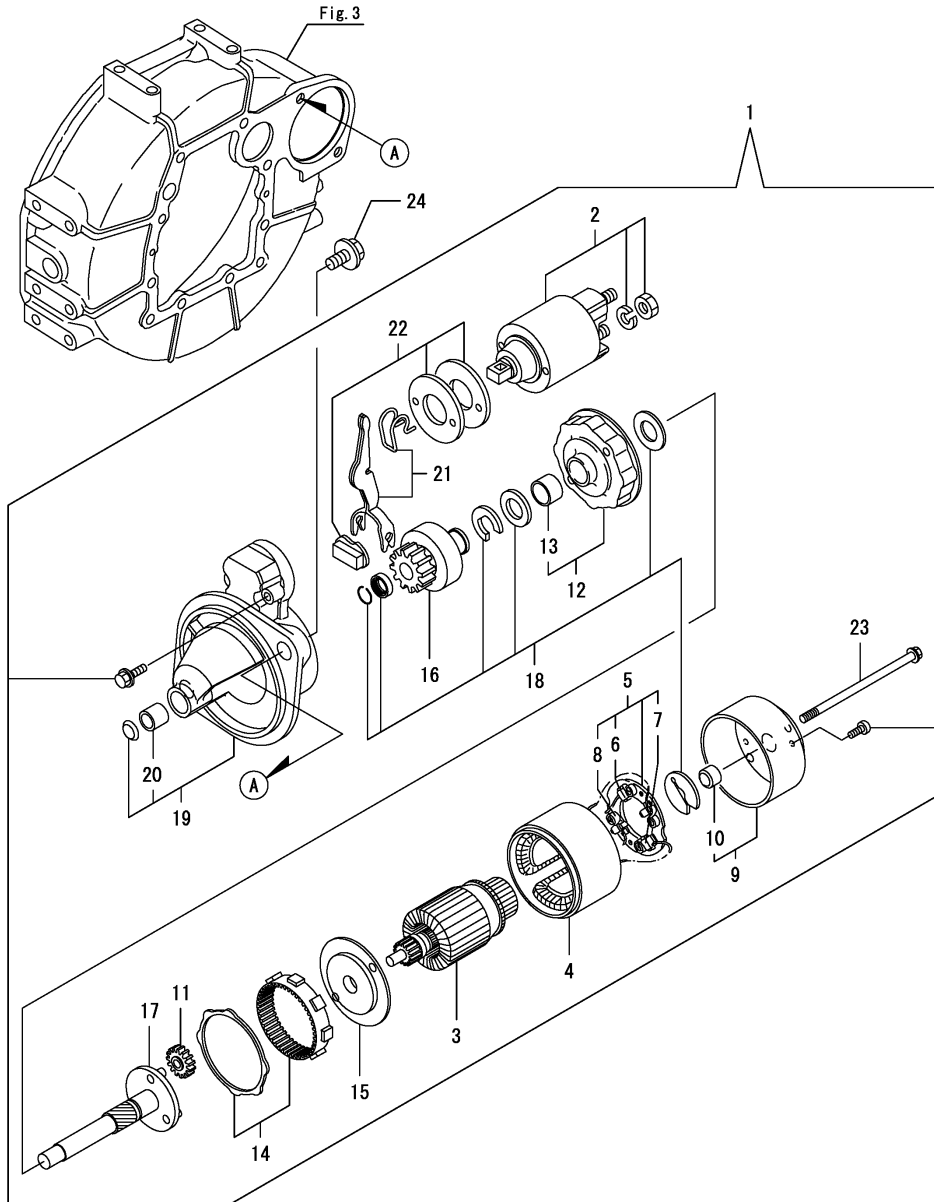
(D)=
(E)=
(F)=



No.	Nível	Código da peça	Descrição	Qtde						I	R
				(A)	(B)	(C)	(D)	(E)	(F)		
1	1	729236-53100	BICO INJETOR CONJUNTO	3							
2	2	129236-53000	BICO INJETOR CONJUNTO	3							
5	2	114250-53080	PORCA DO BICO	3							
11	2	114250-53120	MOLA	3							
12	2	114250-53130	ASSENTO DO BICO INJETOR	3							
13	2	114250-53140	ARRUELA DE PARADA	3							
14	2	114250-53210	PINO	6							
15	2	119803-53400	JOGO DE CALÇO	3							
42	1	129150-59120	SUPORTE DO TUBO	2							
45	2	129150-59131	PARAFUSO M4X14	4							
47	1	129004-59811	TUBO DE ALTA PRESSÃO	1							
51	1	129004-59821	TUBO DE ALTA PRESSÃO	1							
55	1	129004-59831	TUBO DE ALTA PRESSÃO	1							
60	1	119802-59550	TUBO DE RETORNO	1							
61	2	119802-59560	TUBO DE COMBUSTÍVEL	1							
62	2	124722-59050	ABRAÇADEIRA 9	2							
63	1	129486-59551	TUBO DE RETORNO	2							
64	2	124722-59050	ABRAÇADEIRA 9	4							
66	1	119593-59581	TAMPA	1							
67	1	124060-77680	ABRAÇADEIRA 10	1							

(A)=3TNV88-ZSBV
(B)=
(C)=

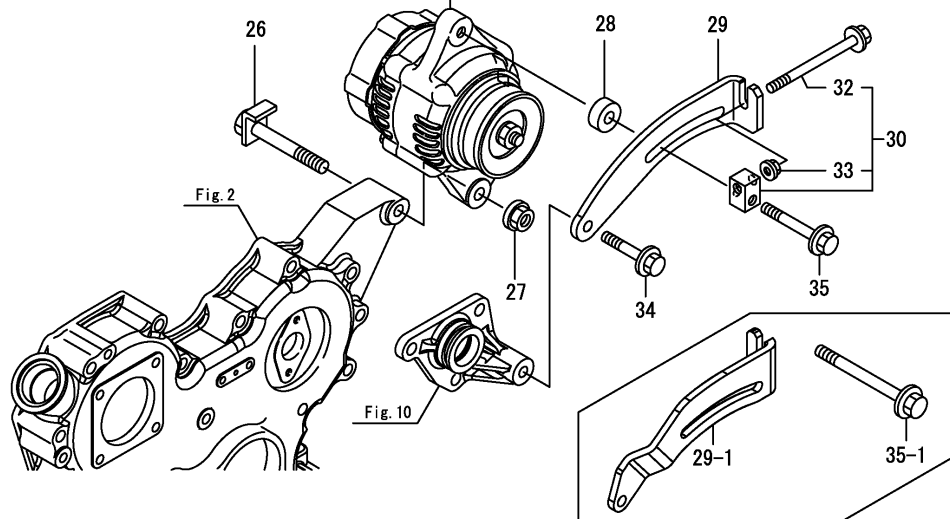
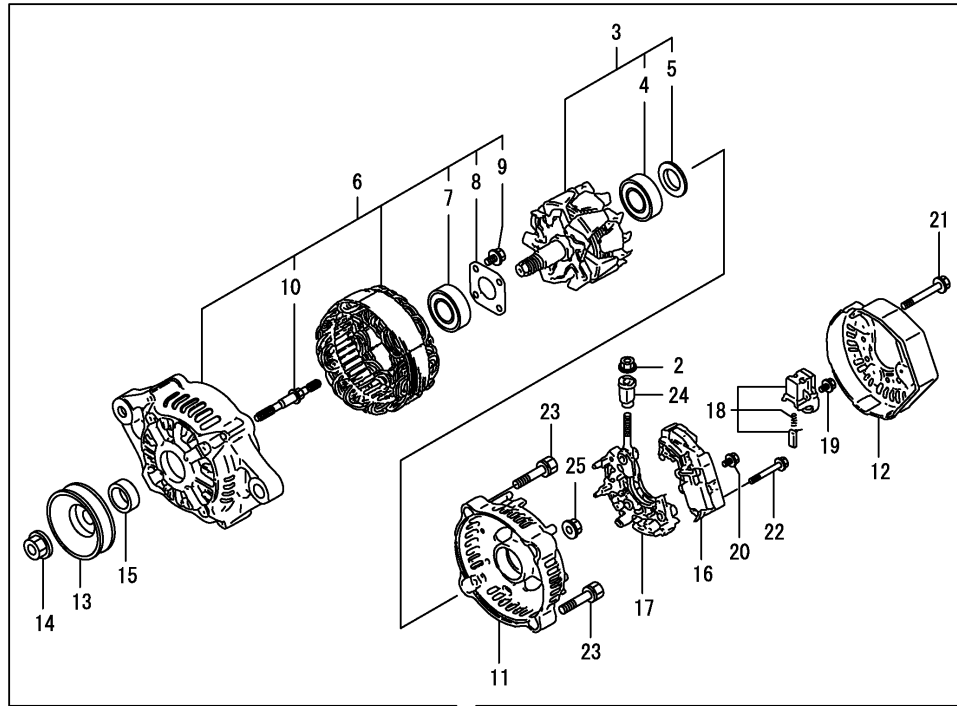
(D)=
(E)=
(F)=



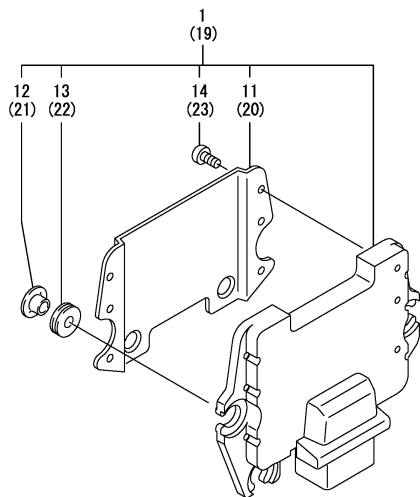
No.	Nível	Código da peça	Descrição	Qtde						I	R
				(A)	(B)	(C)	(D)	(E)	(F)		
1	1	129242-77010	MOTOR DE ARRANQUE, 1.7	1							
2	2	129698-77020	SOLENÓIDE	1							
3	2	129242-77100	INDUZIDO CONJUNTO	1							
4	2	129242-77110	BOBINA CONJUNTO	1							
5	2	129242-77120	SUPORTE DA ESCOVA	1							
6	3	129242-77130	ESCOVA	2							
7	3	129242-77140	CONJUNTO DA ESCOVA	1							
8	3	129242-77150	MOLA	4							
9	2	129242-77160	COBERTURA CONJUNTO	1							
10	3	129242-77170	METAL	1							
11	2	118400-77170	ENGRENAGEM	3							
12	2	129242-77180	SUPORTE	1							
13	3	129698-77190	SUPORTE	1							
14	2	129698-77200	ENGRENAGEM	1							
15	2	129242-77210	SUPORTE	1							
16	2	129698-77220	PINHÃO CONJUNTO	1							
17	2	129698-77230	EIXO	1							
18	2	129698-77250	CONJUNTO DE ARRUELAS	1							
19	2	129242-77260	CAIXA CONJUNTO	1							
20	3	X2114535200	BUCHA	1							
21	2	129242-77270	ALAVANCA CONJUNTO	1							
22	2	129242-77280	GUARDA PÓ	1							
23	2	124195-77770	PARAFUSO PASSANTE	2							
24	1	26106-120252	PARAFUSO M12X25	2							

(A)=3TNV88-ZSBV
(B)=
(C)=

(D)=
(E)=
(F)=



No.	Nível	Código da peça	Descrição	Qtde						I	R
				(A)	(B)	(C)	(D)	(E)	(F)		
1	1	119626-77210	ALTERNADOR, 12V-55A	1							
2	2	X9490561001	PORCA	1							
3	2	129052-77380	ROTOR CONJUNTO	1							
4	3	123501-79240	ROLAMENTO	1							
5	3	119620-79250	COBERTURA	1							
6	2	129052-77422	COBERTURA TRASEIRA	1							
7	3	119620-79200	ROLAMENTO	1							
8	3	119620-79210	PLACA	1							
9	3	119620-79220	PARAFUSO	4							
10	3	119620-79230	PRISIONEIRO	2							
11	2	128401-77440	ESTRUTURA	1							
12	2	119626-77450	TAMPA	1							
13	2	119620-77461	POLIA	1							
14	2	119620-77471	PORCA	1							
15	2	119620-77490	COLAR	1							
16	2	129423-77710	REGULADOR CONJUNTO	1							
17	2	129052-79260	SUPORTE	1							
18	2	129052-79270	SUPORTE	1							
19	2	119620-79290	PARAFUSO	6							
20	2	119620-79300	PARAFUSO	1							
21	2	119620-79310	PARAFUSO	3							
22	2	119620-79320	PARAFUSO	2							
23	2	119620-79330	PARAFUSO	2							
24	2	119620-79340	BUCHA	1							
25	2	119620-79350	PORCA	2							
26	1	119740-77251	PARAFUSO, M10X80	1							
27	1	26306-100002	PORCA M10	1							
28	1	119940-77270	ESPAÇADOR	1							Z
(A=EXXXXX)											
29	1	119940-77310	AJUSTADOR	1							
29-1	1	129017-77320	AJUSTADOR, CORREIA	1							S
(A=EXXXXX)											
30	1	119624-77351	BLOCO DE AJUSTE CONJUNTO	1							
32	2	26106-081004	PARAFUSO M8X100	1							
33	2	26306-080002	PORCA M8	1							
34	1	26106-080452	PARAFUSO M8X45	1							
35	1	26106-080552	PARAFUSO M8X55	1							
35-1	1	129972-77341	PARAFUSO DE AJUSTE L=50	1							S
(A=EXXXXX)											



(A)=3TNV88-ZSBV
(B)=
(C)=

(D)=
(E)=
(F)=

No.	Nível	Código da peça	Descrição	Qtde						I	R
				(A)	(B)	(C)	(D)	(E)	(F)		
1	1	129237-75050	CONJUNTO DA ECU, 3TNV88-ZSBV	1							1
11	2	129927-77600	BLINDAGEM	1							
12	2	129927-77680	COLAR	3							
13	2	119578-91351	AMORTECEDOR	3							
14	2	22877-500080	PARAFUSO 5X8	6							
19	1	129927-75900	UNIDADE DE CONTROLE ELETRÔNICO	1							2
20	2	129927-77600	BLINDAGEM	1							
21	2	129927-77680	COLAR	3							
22	2	119578-91351	AMORTECEDOR	3							
23	2	22877-500080	PARAFUSO 5X8	6							

Observações

(1)Eco ECU

Esta parte não pode ser pedida

Substitua a peça usando o serviço ECU com a informação apropriada do motor

(2)Serviço ECU

Se a informação apropriada não for colocada, o motor não funciona.

Instalar a informação apropriada, procure um distribuidor autorizado.

Índice de Cód. das Peças

Código da peça	Num. da Fig.	Num. da Ref.
114250-39450	9	30
114250-53080	13	5
114250-53120	13	11
114250-53130	13	12
114250-53140	13	13
114250-53210	13	14
118400-77170	14	11
119131-18320	6	5
119578-91351	16	13
		22
119593-59581	13	66
119609-32040	2	12
119620-01750	3	3
119620-77461	15	13
119620-77471	15	14
119620-77490	15	15
119620-79200	15	7
119620-79210	15	8
119620-79220	15	9
119620-79230	15	10
119620-79250	15	5
119620-79290	15	19
119620-79300	15	20
119620-79310	15	21
119620-79320	15	22
119620-79330	15	23
119620-79340	15	24
119620-79350	15	25
119624-77351	15	30
119625-11880	4	29
119626-07900	4	53
119626-77210	15	1
119626-77450	15	12
119640-01640	3	9
119740-77251	15	26
119802-01561	2	8
119802-03110	4	40
119802-03121	4	41
119802-03130	4	42
119802-03141	4	43
119802-11260	4	4
119802-11270	4	5
119802-11280	4	6
119802-11870	4	28
119802-25071	7	17
119802-25101	7	11
119802-25901	7	16
119802-35100	9	21
119802-39450	9	32
119802-51090	11	12

Código da peça	Num. da Fig.	Num. da Ref.
119802-51560	11	58
119802-51680	11	68
119802-51690	11	69
119802-59550	13	60
119802-59560	13	61
119803-01520	2	7
119803-21200	8	5
119803-25050	7	10
119803-53400	13	15
119803-77830	4	56
119852-51630	11	73
119852-51640	11	74
119852-51650	11	76
119865-21600	8	16
119934-01800	2	6
119934-59910	11	134
119940-77270	15	28
119940-77310	15	29
120130-11860	4	59
120270-54410	4	31
121023-01551	2	22
121111-21501	8	12
121400-11340	4	24
121450-42450	10	33
121520-34810	9	17
121550-23200	8	31
121850-21680	8	11
121850-51960	2	13
123501-79240	15	4
123900-13610	6	3
123900-13630	6	4
124060-01050	1	5
124060-77680	13	67
124160-01751	2	9
	4	36
124160-01910	1	7
		8
124160-11360	4	49
124160-39140	9	31
124195-77770	14	23
124240-01871	2	10
124395-49840	10	16
124460-11340	4	25
124465-44950	10	35
124722-59050	13	62
		64
128401-77440	15	11
129001-01250	1	6
129001-01340	1	29
129001-02931	1	30

Código da peça	Num. da Fig.	Num. da Ref.
129001-12110	5	5
129001-32001	9	1
129004-03010	4	38
129004-03080	5	1
129004-11241	4	1
129004-11251	4	2
129004-11310	4	46
129004-11350	4	37
129004-11650	4	8
129004-11900	4	30
129004-12101	5	3
129004-13129	6	2
129004-13200	6	7
129004-21650	8	9
129004-34802	9	16
129004-42040	10	14
129004-59811	13	47
129004-59821	13	51
129004-59831	13	55
129005-11100	4	20
129005-22080	8	17
129005-22500	8	19
129005-22900	8	37
129005-22950	8	39
129005-59830	9	33
129008-11700	4	13
129008-21000	8	1
129008-51390	11	40
129008-51900	11	10
129008-51920	11	11
129008-61301	12	20
129008-77800	4	57
129008-77820	4	58
129017-77320	15	29
129030-44740	10	24
129052-77380	15	3
129052-77422	15	6
129052-79260	15	17
129052-79270	15	18
129100-01580	3	1
		16
		2
129100-01640	3	17
129100-01730	3	6
129100-11112	4	21
129100-23910	8	34
129100-35140	9	23
129100-35301	9	19
129100-42051	10	3
129100-42121	10	4

Código da peça	Num. da Fig.	Num. da Ref.
129128-21590	8	13
129129-14580	7	3
129136-01780	3	8
129150-01200	1	28
129150-02020	1	10
129150-02450	7	4
129150-02871	1	33
129150-02931	1	25
129150-02941	1	36
129150-03070	4	39
129150-11230	4	9
129150-11280	4	7
129150-11370	4	12
129150-11750	4	11
129150-11810	4	60
129150-13110	6	1
129150-14101	7	7
129150-14200	7	1
129150-14400	7	2
129150-23601	8	32
129150-23611	8	35
129150-25301	7	15
129150-32020	9	14
129150-35042	9	18
129150-35111	9	24
129150-35170	9	39
129150-49811	10	28
129150-59120	13	42
129150-59131	13	45
129150-77511	5	8
129155-49801	10	27
129202-22300	8	25
129236-53000	13	2
129237-13500	6	8
129237-42000	10	1
129237-75050	16	1
129240-35800	9	26
129242-77010	14	1
129242-77100	14	3
129242-77110	14	4
129242-77120	14	5
129242-77130	14	6
129242-77140	14	7
129242-77150	14	8
129242-77160	14	9
129242-77170	14	10
129242-77180	14	12
129242-77210	14	15
129242-77260	14	19
129242-77270	14	21

Índice de Cód. das Peças

Código da peça	Num. da Fig.	Num. da Ref.
129242-77280	14	22
129263-51251	11	141
129263-77941	11	127
129350-49530-1	10	29
129410-03990	5	2
129423-77710	15	16
129486-01670	3	20
129486-42021	10	13
129486-42140	10	15
129486-59551	13	63
129550-42350	10	22
129612-01600	3	2
129612-42350	10	23
129648-07900	4	52
129657-51590	11	63
129657-51600	11	64
129698-77020	14	2
129698-77190	14	13
129698-77200	14	14
129698-77220	14	16
129698-77230	14	17
129698-77250	14	18
129795-01780	3	19
129795-01950	2	11
129795-02412	1	13
129795-11120	4	22
129795-11180	4	23
129795-21661	8	10
129795-49551	10	30
129916-49740	10	9
129927-44900	10	34
129927-51650	11	125
129927-51660	11	126
129927-51670	11	129
129927-75900	16	19
129927-77600	16	11
		20
129927-77680	16	12
		21
129972-77341	15	35 -1
158552-51151	11	15
158552-51571	11	59
		60
158552-51580	11	62
158552-51670	11	130
158552-51781	11	100
158552-52100	11	132
158552-52311	11	109
158552-52400	11	110
158552-52500	11	133

Código da peça	Num. da Fig.	Num. da Ref.
158553-51670	11	67
158553-51680	11	79
158553-51770	11	106
158553-51930	11	103
	12	2
158553-61780	12	24
158557-51570	11	61
158557-61720	12	23
158563-51281	11	38
		39
158563-51330	11	49
158600-51270	11	37
158601-51550	11	57
158601-51650	11	128
158601-51770	11	99
158601-51790	11	101
171031-11741	2	25
171051-01921	1	9
171056-49120	10	32
171340-77520	5	9
171353-44760	10	25
22190-080002	2	14
	9	34
		36
22190-100002	9	37
22190-120002	10	36
	11	104
		111
		135
	12	25
22190-180002	11	105
22190-220002	3	11
22217-050000	11	136
22217-140000	11	112
22252-000260	8	26
22312-050140	11	113
22351-030010	8	8
22351-050010	11	114
22351-060012	4	32
22512-070140	7	8
	8	6
22857-500100	4	47
		48
22877-500080	16	14
		23
23065-120230	9	27
23080-014000	9	28
23414-080000	10	17
23857-030000	9	35
23876-010000	10	10

Código da peça	Num. da Fig.	Num. da Ref.
23876-020000	10	11
24311-000070	11	116
24311-000120	4	50
24311-000320	2	15
		26
	4	51
24341-000240	2	23
24341-000480	12	26
24356-190180	11	117
24356-190200	11	70
		118
24372-000150	11	71
26106-060102	11	119
26106-060142	11	137
26106-060162	2	24
	12	27
26106-060202	12	28
26106-060402	10	26
26106-080122	10	18
26106-080142	4	54
	7	9
26106-080162	2	16
		17
	3	12
	4	55
	10	19
	11	142
26106-080202	5	6
	9	29
26106-080222	10	31
26106-080252	3	13
	4	33
	5	10
	12	29
26106-080302	2	18
26106-080352	3	21
	4	34
	9	20
26106-080402	7	14
26106-080452	3	14
	10	20
	15	34
26106-080502	3	15
	4	35
26106-080552	2	19
	15	35
26106-080602	10	21
26106-080652	5	11
26106-080802	5	7
26106-080852	2	20

Código da peça	Num. da Fig.	Num. da Ref.
26106-081004	15	32
26106-100202	6	9
26106-120252	14	24
26206-100252	3	4
26206-100302	3	5
26306-080002	2	21
	6	6
	15	33
26306-100002	15	27
26366-060002	9	38
26450-060252	9	15
26450-080452	11	121
26577-060142	10	12
26716-050002	11	138
26776-140002	11	122
27241-120000	1	14
27241-160000	11	139
27241-300000	1	15
27241-400000	4	19
27310-080001	4	26
729005-01560	1	1
729236-53100	13	1
729237-51370	11	1
729402-23100	8	27
729630-01500	2	1
X2114535200	14	20
X9490561001	15	2