



LISTA DE PEÇAS

YANMAR

LISTA DE PEÇAS

MOTOR DIESEL

3TNV82A
(GGE)

3TNV82A-GGE



YANMAR SOUTH AMERICA

Av. Presidente Vargas, 1.400 - Indaiatuba/SP

Fone: (19) 3801-9200 - Fax: (19) 3894-6712

CEP: 13338-901

clienteyb@yanmar.com.br

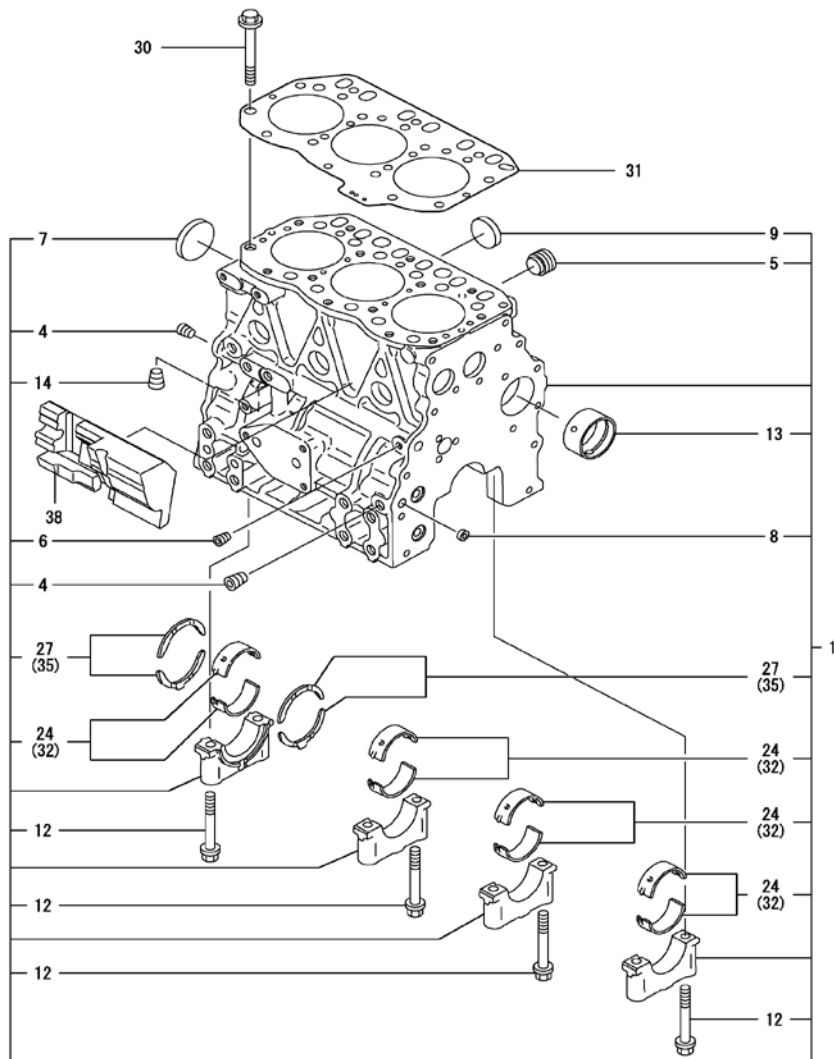
www.yanmar.com

CONTEÚDO

FIG. N°	FIG. NOME
	<i>3TNV82A-GGE OCR10-M56200</i>
1.	BLOCO DO CILINDRO
2.	PÉ DO MOTOR
3.	CAIXA DE ENGRENAGENS
4.	CARCAÇA DO VOLANTE E CARTER
5.	CABEÇOTE E TAMPA DE VÁLVULAS
6.	COLETOR DE ADMISSÃO
7.	FILTRO DE AR
8.	COLETOR DE ESCAPE
9.	SILENCIOSO
10.	ENGRENAGEM E COMANDO DE VÁLVULAS
11.	VIRABREQUIM E PISTÃO
12.	SISTEMA DE ÓLEO LUBRIFICANTE
13.	SISTEMA DE ARREFECIMENTO
14.	RADIADOR
15.	BOMBA INJETORA
16.	BICO INJETOR MONTADO
17.	FILTRO DE COMBUSTÍVEL
18.	MOTOR DE PARTIDA
19.	ALTERNADOR
20.	PAINÉL DE PARTIDA
21.	JOGO DE JUNTAS



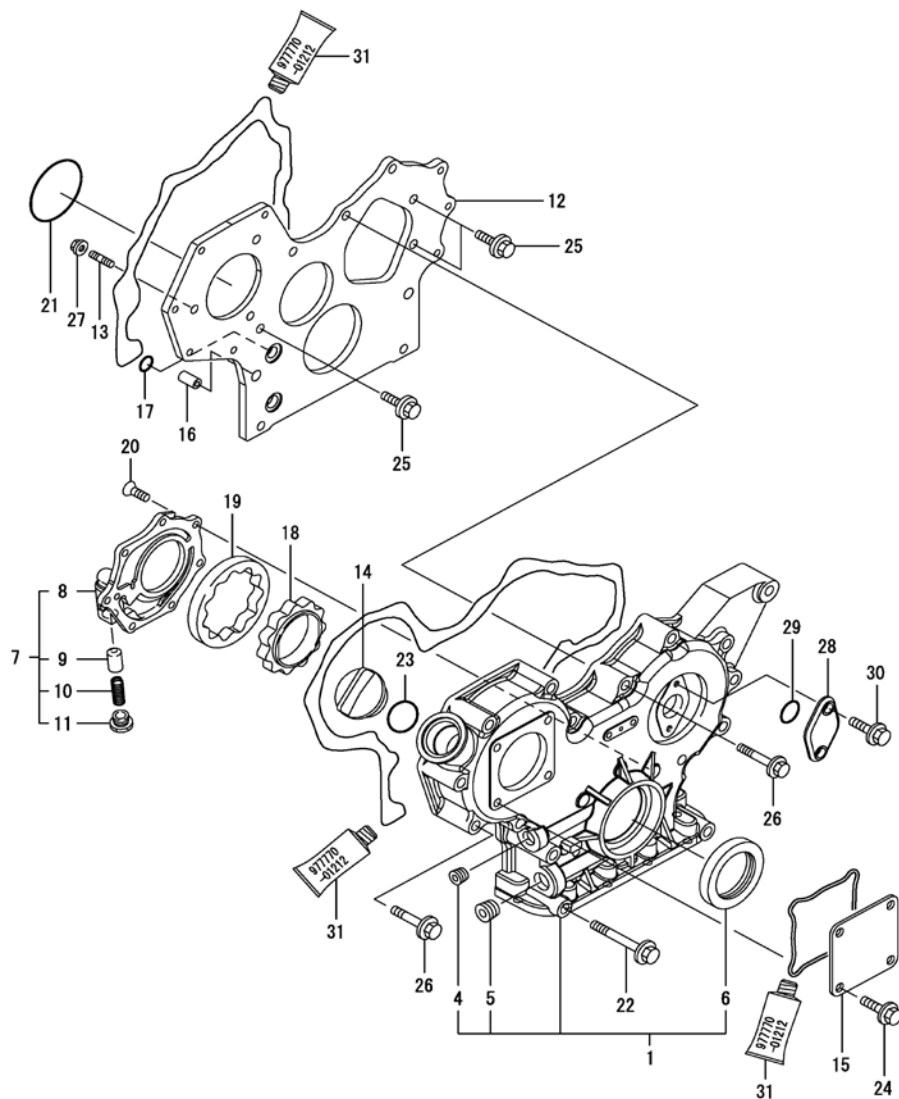
FIG. 1. BLOCO DO CILINDRO



ITEM	CÓDIGO	DESCRIÇÃO	GGE	
1	719802-01560	BLOCO DO CILINDRO	1	
4	124160-01910	PLUG PT 1/4	2	
5	171051-01921	PLUG, NPTF1	1	
6	124060-01050	PLUG PT1/8	1	
7	129001-01250	BUJÃO, 50	1	
8	27241-120000	PLUG 12	2	
9	27241-300000	PLUG 30	6	
12	119620-02020	PARAFUSO MANCAL	8	
13	129795-02411	BUCHA EIXO COMANDO	1	
14	124160-01910	PLUG PT 1/4	1	
24	719810-02980	MANCAL PRINCIPAL STD	4	
27	119810-02930	MANCAL DE ENCOSTO	1	
30	119810-01200	PARAFUSO DO CABEÇOTE	14	
31	119812-01330	JUNTA DO CABEÇOTE	1	
32	119810-02870	MANCAL 0,25	4	
35	119810-02940	MANCAL DE ENCOSTO 0,25	2	
38	119802-01190	ESPAÇADOR	1	

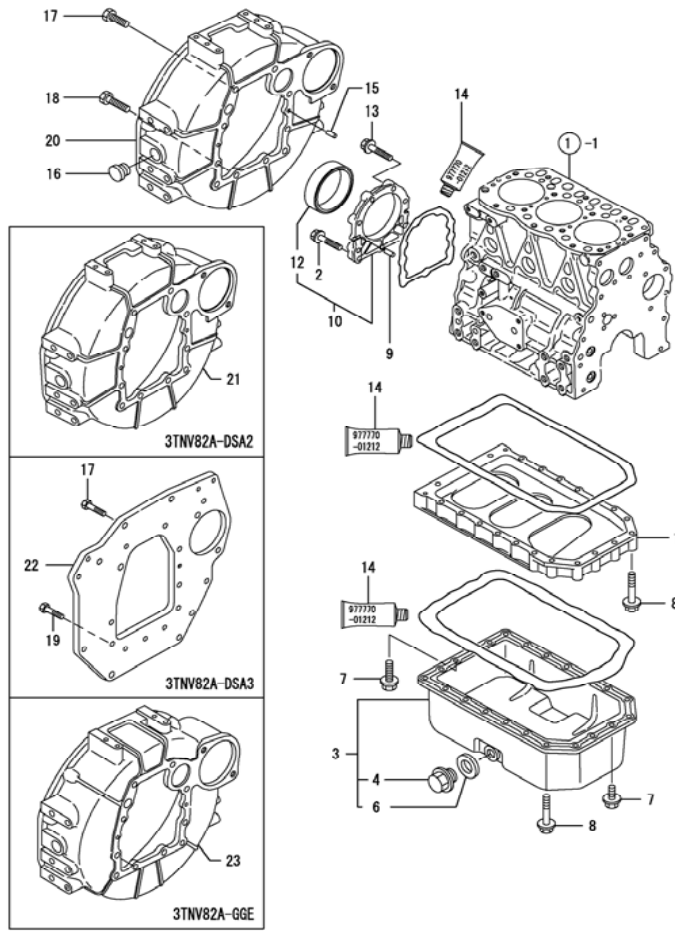
FIG. 3. CAIXA DE ENGRENAGENS

3TNV82A-GGE

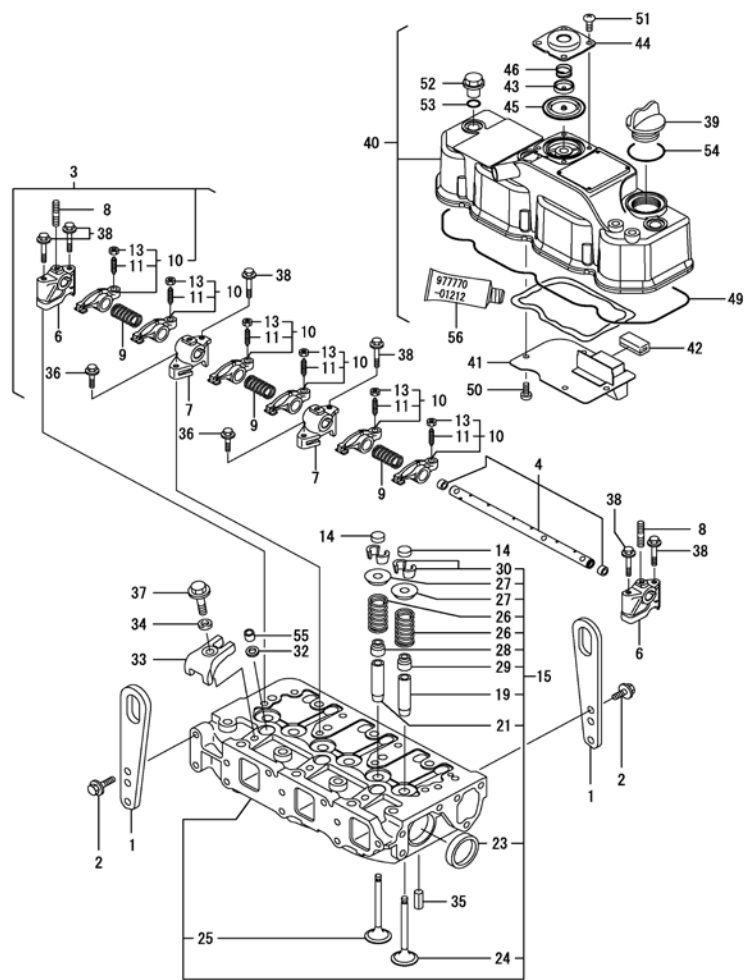


ITEM	CÓDIGO	DESCRIÇÃO	GGE	
1	719802-01500	CAIXA DE ENGRENAGENS	1	
4	23876-030000	PLUG R03	1	
5	23876-040000	PLUG R04	1	
6	129795-01800	RETENTOR	1	
7	119802-32100	COBERTURA CONJUNTO	1	
8	119802-32070	COBERTURA	1	
9	129900-32130	VÁLVULA DE ALIVIO	1	
10	129418-32320	MOLA	1	
11	129001-32330	BUJÃO	1	
12	119802-01520	FLANGE	1	
13	119802-01560	PRISIONEIRO M8X25	3	
14	124160-01751	TAMPA	1	
15	124240-01871	COBERTURA	1	
16	129795-01950	TUBO GUIA L=18	2	
17	119609-32040	ANEL DE BORRACHA, P16	4	
18	119802-32111	ROTOR INTERNO	1	
19	119802-32120	ROTOR EXTERNO	1	
20	119802-32130	PARAFUSO PHILLIPS M6X16	7	
21	121850-51960	ANEL DE BORRACHA	1	
22	129001-91841	PARAFUSO M8X85	3	
23	24311-000320	ANEL DE BORRACHA 1AP32.0	1	
24	26106-080162	PARAFUSO M8X16	4	
25	26106-080162	PARAFUSO M8X16	3	
26	26106-080552	PARAFUSO M8X55	12	
27	26306-080002	PORCA M8	3	
28	121023-01550	COBERTURA	1	
29	24341-000240	ANEL DE BORRACHA 1AS24.0	1	
30	26106-060162	PARAFUSO M6X16	2	
31	977770-01212	JUNTA LIQUIDA	1	

FIG. 4. CARÇA DO VOLANTE E CARTER



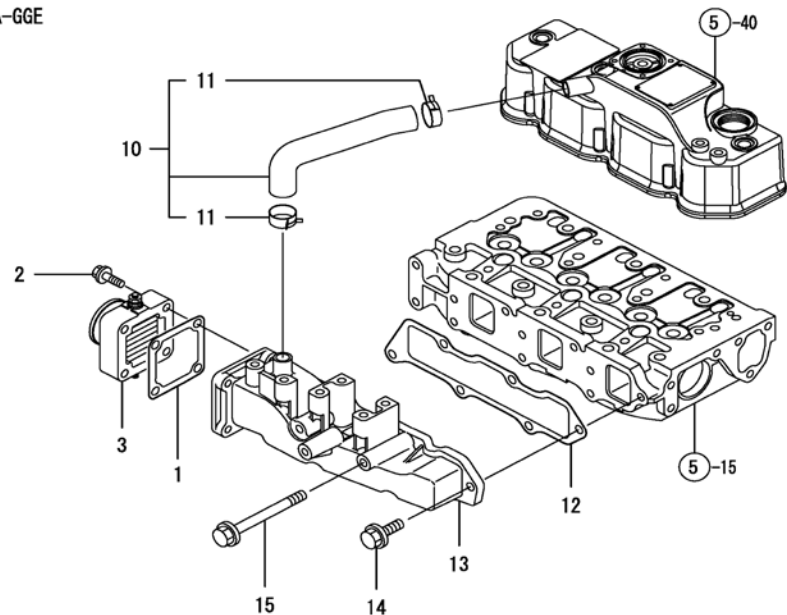
ITEM	CÓDIGO	DESCRIÇÃO	GGE
1	119810-01730	ESPAÇADOR	1
2	26106-080352	PARAFUSO M8X35	3
3	119810-01770	CARTER CONJUNTO	1
4	119640-01640	PLUG DE DRENO M22	1
6	22190-220002	ANEL DE VEDAÇÃO 22	1
7	26106-080162	PARAFUSO M8X16	6
8	26106-080452	PARAFUSO M8X45	22
9	129100-01580	PINO 8X16	2
10	129100-01640	ALOJAMENTO CONJUNTO	1
12	129795-01780	RETENTOR	1
13	129486-01670	PARAFUSO M8X30	6
14	977770-01212	JUNTA LIQUIDA	1
15	129100-01580	PINO 8X16	2
16	119620-01750	TAMPA	1
17	26206-100252	PARAFUSO M10X25	6
18	26206-100302	PARAFUSO M10X30	4
19	26206-100202	PARAFUSO M10X20	
20	119888-01600	CARÇA DO VOLANTE	
21	129612-01600	CARÇA DO VOLANTE	
22	129129-01600	FLANGE DE MONTAGEM	
23	171420-01600	CARÇA DO VOLANTE	1



ITEM	CÓDIGO	DESCRIÇÃO	GGE
1	129900-07900	ALÇA	2
2	26106-080142	PARAFUSO M8X14	4
3	119802-11241	EIXO BALANCIM CONJUNTO	1
4	119802-11251	EIXO DO BALANCIM	1
6	119802-11260	SUPORE DO BALANCIM	2
7	119802-11270	SUPORE DO BALANCIM	2
8	119802-11280	PRISIONEIRO	3
9	129150-11280	MOLA	3
10	119802-11650	BALANCIM CONJUNTO	6
11	129150-11230	PARAFUSO DE AJUSTE	6
13	129150-11750	PORCA M8	6
14	104211-11370	CAPA DA VÁLVULA	6
15	119802-11700	CABEÇOTE CONJUNTO	1
19	124060-11800	GUIA DA VÁLVULA	3
21	119802-11810	GUIA DA VÁLVULA	3
23	27241-400000	PLUG 40	2
24	119802-11100	VÁLVULA DE ADMISSÃO	3
25	119802-11110	VÁLVULA DE ESCAPE	3
26	119810-11120	MOLA	6
27	104211-11180	PRATO DA MOLA	6
28	124160-11340	RETENTOR DE VÁLVULA	3
29	124950-11340	RETENTOR DE VÁLVULA	3
30	27310-070001	COLAR DA VÁLVULA	6
32	119625-11880	ASSENTO DO BICO	3
33	119802-11900	SUPORE DO BICO	3
34	120270-54410	ARRUELA DE VEDAÇÃO	3
35	22351-060012	PINO ELÁSTICO 6X12	2
36	26106-080252	PARAFUSO M8X25	2
37	26106-080452	PARAFUSO M8X45	3
38	26106-080502	PARAFUSO M8X50	6
39	124160-01751	TAMPA	1
40	119802-11350	TAMPA DO CABEÇOTE	1
41	119802-03010	PLACA	1
42	129150-03070	RESPIRO	1
43	119802-03110	PLACA	1
44	119802-03121	TAMPA	1
45	119802-03130	DIAFRAGMA	1
46	119802-03141	MOLA	1
49	119802-11310	JUNTA DA TAMPA	1
50	22857-500100	PARAFUSO PHILLIPS 5X10	4

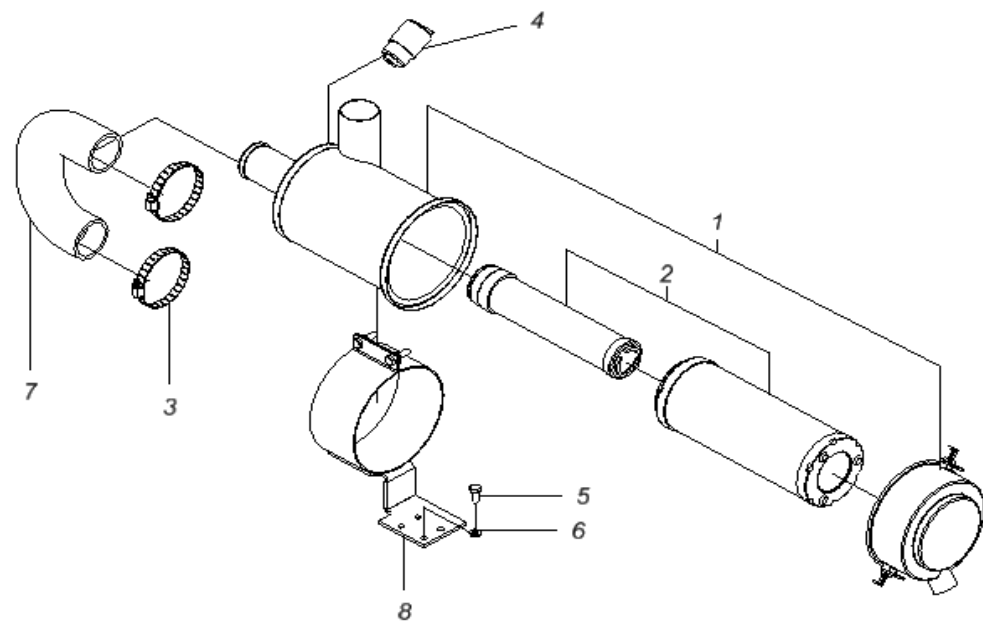
FIG. 6. COLETOR DE ADMISSÃO

3TNV82A-GGE



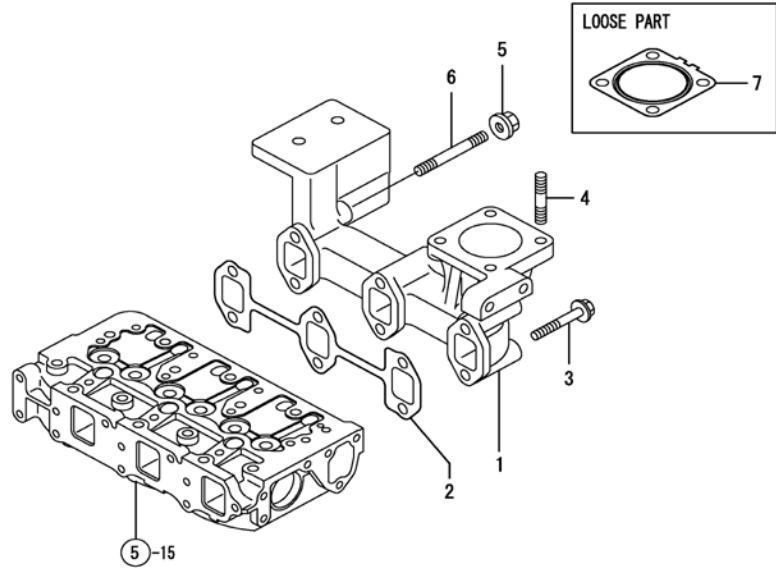
ITEM	CÓDIGO	DESCRIÇÃO	GGE	
1	129150-77511	JUNTA	1	
2	26106-080352	PARAFUSO M8X35	4	
3	129120-77501	AQUECEDOR	1	
4	119802-03090	TUBO DE RESPIRO		
5	129410-03990	CLIPE		
6	119810-12112	JUNTA DO COLETOR		
7	119802-12130	COLETOR DE ADMISSÃO		
8	129001-11340	TUBO DE RESPIRO		
9	26106-080252	PARAFUSO M8X25		
10	119802-03080	TUBO DE RESPIRO	1	
11	129410-03990	ABRAÇADEIRA	2	
12	119813-12110	JUNTA DO COLETOR	1	
13	119802-12100	COLETOR DE ADMISSÃO	1	
14	26106-080202	PARAFUSO M8X20	4	
15	26106-080802	PARAFUSO M8X80	2	

FIG. 7. FILTRO DE AR



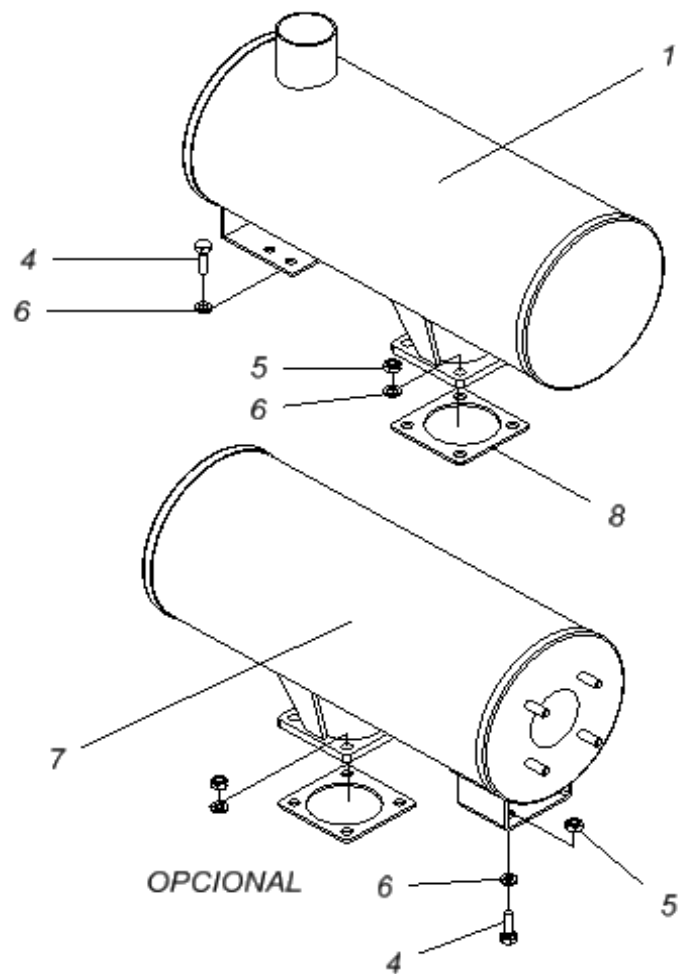
ITEM	CÓDIGO	DESCRIÇÃO	GGE	
1	3TNV88.12500	FILTRO DE AR, COMPLETO	1	
2	TNE88.12670	ELEMENTO FILTRO AR, COMPLETO	1	
3	TNV98T.12060	ABRAÇADEIRA	2	
4	BTD40.12600	INDICADOR DE MANUTENÇÃO	1	
5	HB8X20X8.8Z	PARAFUSO SEXTAVADO	4	
6	SW8Z	ARRUELA DE PRESSÃO	4	
7	129619.12210	TUBO DE BORRACHA	1	
8	3TNV88.12510	SUPORTE FILTRO DE AR	1	

FIG. 8. COLETOR DE ESCAPE



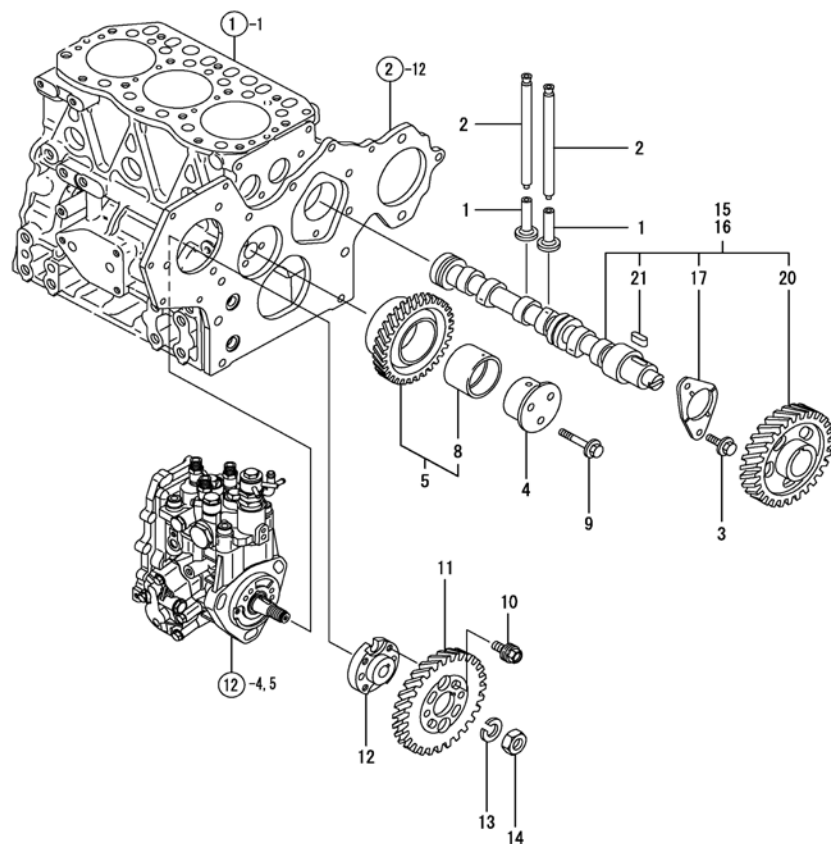
ITEM	CÓDIGO	DESCRIÇÃO	GGE	
1	119802-13109	COLETOR DE ESCAPE	1	
2	119810-13110	JUNTA	1	
3	119802-13640	PARAFUSO, M8X90 10.9T	4	
4	119131-18320	PRISIONEIRO M8X22	4	
5	26306-080002	PORCA M8	2	
6	119802-13740	PRISIONEIRO, M8X60	2	
7	129004-13200	JUNTA DO SILENCIADOR	1	

FIG. 9. SILENCIOSO



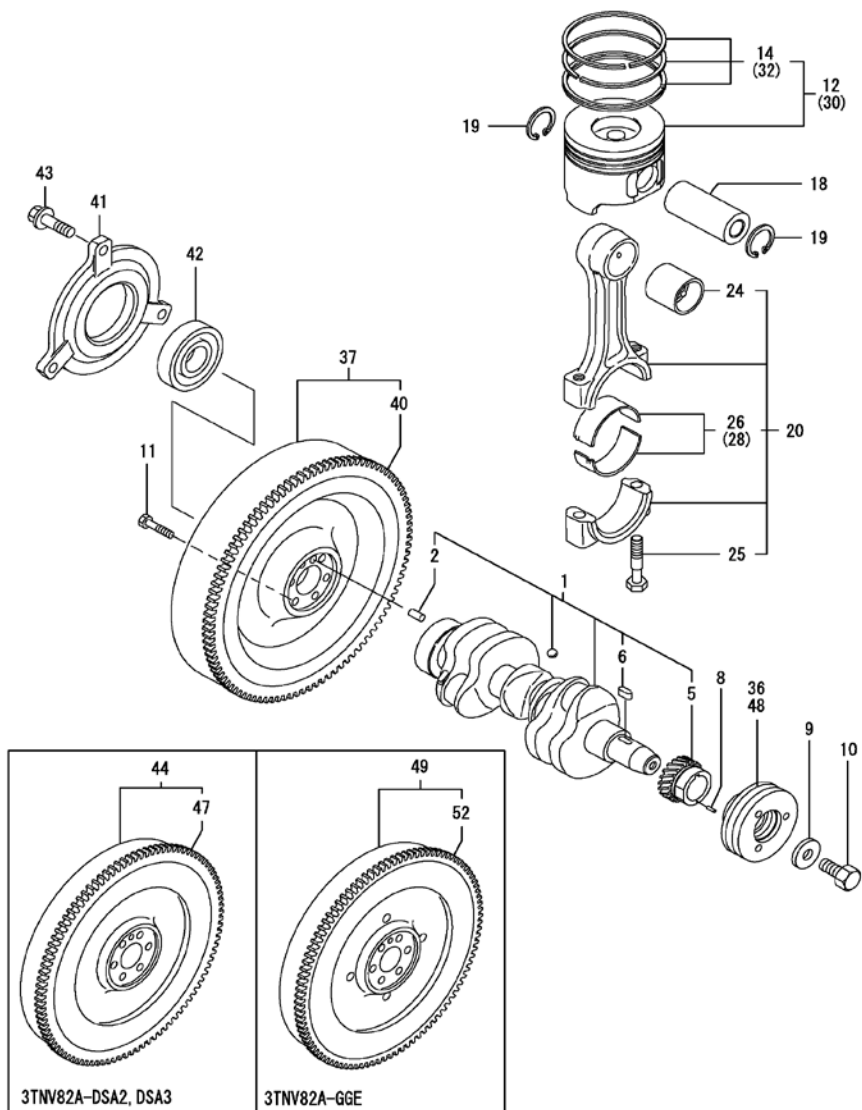
ITEM	CÓDIGO	DESCRIÇÃO	GGE	
1	3TNV88.13500	SILENCIOSO SAÍDA VERTICAL	1	
2	HN8X8Z	PORCA SEXTAVADA	4	
3	SW8Z	ARRUELA DE PRESSÃO	4	
4	HB8X25X8.8Z	PARAFUSO SEXTAVADO	2	
5	HN8X8Z	PORCA SEXTAVADA	2	
6	SW8Z	ARRUELA DE PRESSÃO	2	
7	3TNV88.13555	SILENCIOSO SAÍDA HORIZONTAL	1	
8	129004.13200	JUNTA DO SILENCIOSO	1	

FIG. 10. ENGRENAGEM E COMANDO DE VÁLVULAS



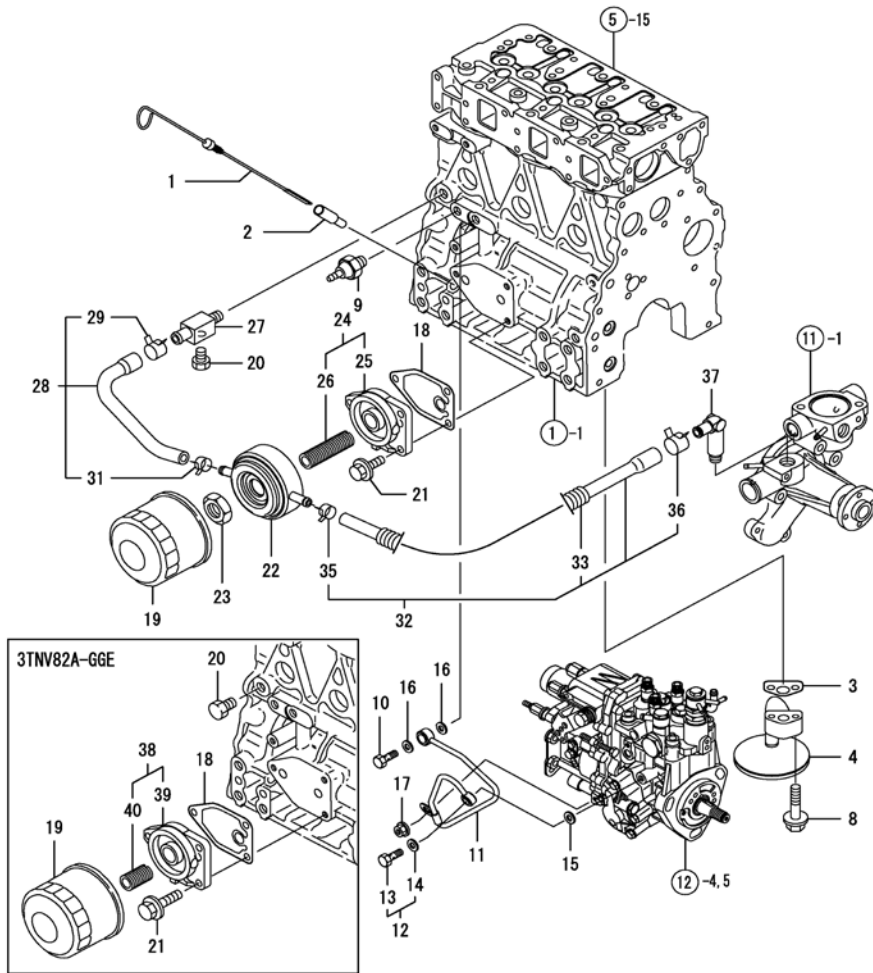
ITEM	CÓDIGO	DESCRIÇÃO	GGE	
1	129150-14200	TUCHO	6	
2	119810-14400	VARETA	6	
3	26106-080142	PARAFUSO M8X14	2	
4	119802-25051	EIXO GUIA	1	
5	119802-25100	ENGRENAGEM INTERMEDIÁRIA	1	
8	119802-25070	BUCHA DA ENGRENAGEM	1	
9	26106-080402	PARAFUSO M8X40	3	
10	129150-25301	PARAFUSO	4	
11	119802-25901	ENGRENAGEM DA BOMBA	1	
12	158552-51151	FLANGE	1	
13	22217-140000	ARRUELA DE PRESSÃO 14	1	
14	26776-140002	CONTRA-PORCA M14	1	
15	119802-14580	EIXO DE COMANDO CONJUNTO		
16	119802-14590	EIXO DE COMANDO CONJUNTO	1	
17	129150-02450	MANCAL DE ENCOSTO	1	
20	129150-14101	ENGRENAGEM DO COMANDO	1	
21	22512-070140	CHAVETA 7X14	1	

FIG. 11. VIRABREQUIM E PISTÃO



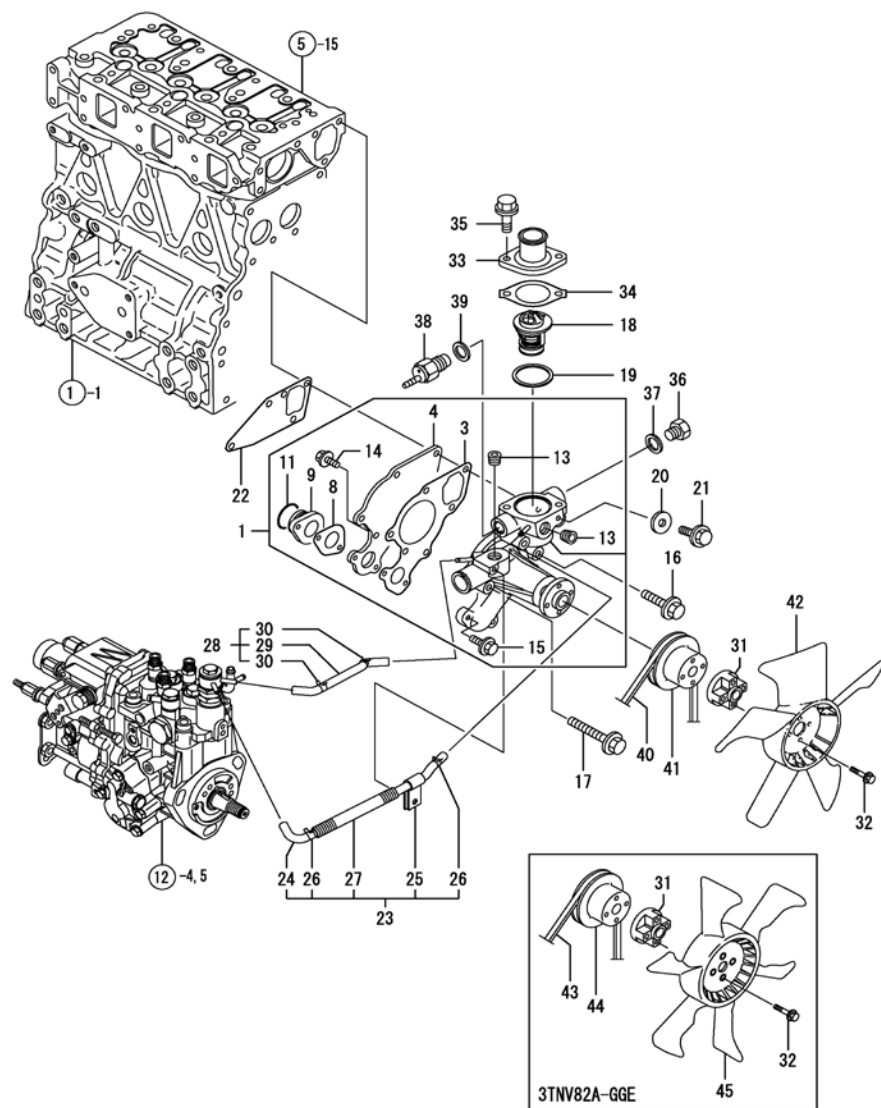
ITEM	CÓDIGO	DESCRIÇÃO	GGE
1	119802-21002	VIRABREQUIM CONJUNTO	1
2	129100-01580	PINO 8X16	1
5	119802-21202	ENGRENAGEM DO VIRABREQUIM	1
6	22512-070140	CHAVETA 7X14	1
8	22351-030010	PINO ELÁSTICO 3X10	1
9	129795-21661	ARRUELA	1
10	121850-21680	PARAFUSO	1
11	121111-21501	PARAFUSO DO VOLANTE	6
12	119802-22080	PISTÃO CONJUNTO	3
14	119802-22500	JOGO DE ANÉIS STD	3
18	119813-22300	PINO	3
19	129792-22400	ANEL DE RETENÇÃO, 23	6
20	719810-23100	BIELA CONJUNTO	3
24	119810-23910	BUCHA DO PINO DO PISTÃO	3
25	119810-23200	PARAFUSO DA BIELA	6
26	119810-23600	MANCAL STD	3
28	119810-23610	MANCAL 0,25	3
30	719802-22900	PISTÃO CONJUNTO 0,25	3
32	719802-22950	JOGO DE ANÉIS 0,25	3
36	119802-21650	POLIA EM "V" D-110	
37	129488-21590	VOLANTE CONJUNTO	
40	119865-21600	ENGRENAGEM	
41	119888-21450	SUPORTE DO ROLAMENTO	
42	24104-062054	ROLAMENTO, ESFERA 6205UU	
43	26106-080222	PARAFUSO M8X22	
44	171420-21580	VOLANTE CONJUNTO	
47	119865-21600	ENGRENAGEM	
48	119802-21660	POLIA EM "V" D-120	1
49	171420-21590	VOLANTE CONJUNTO	1
52	124550-21600	ENGRENAGEM	1

FIG. 12. SISTEMA DE ÓLEO LUBRIFICANTE



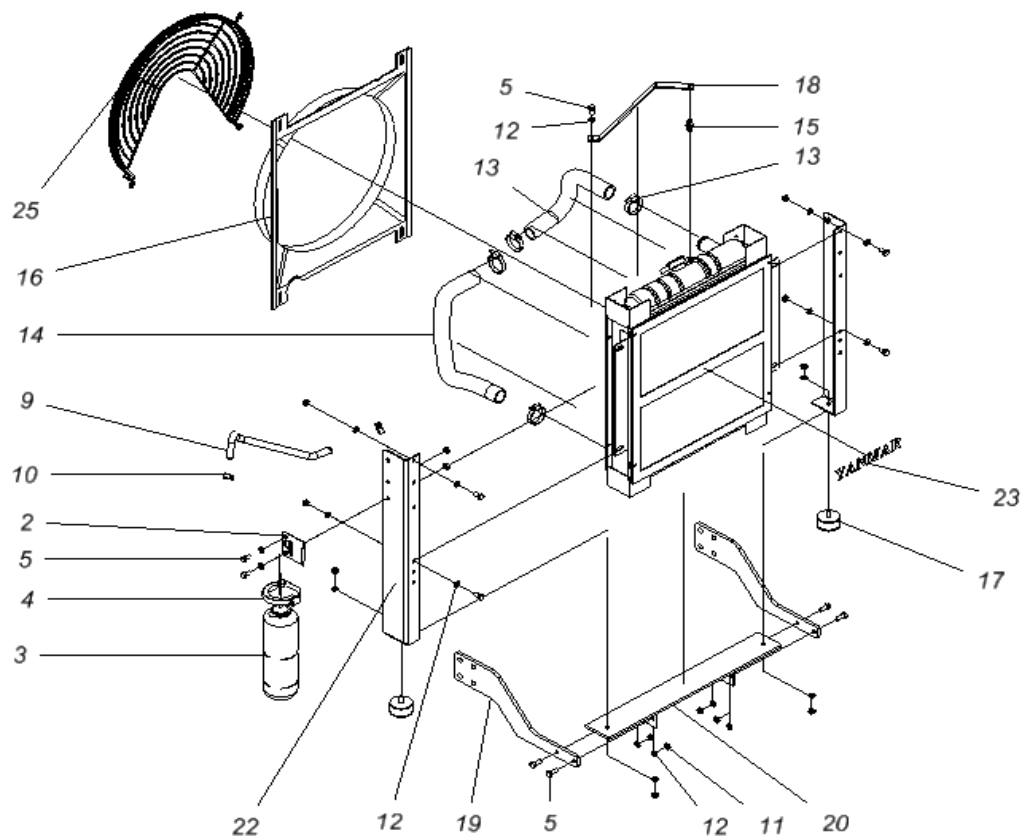
ITEM	CÓDIGO	DESCRIÇÃO	GGE	
1	119802-34801	VARETA DE NÍVEL	1	
2	121520-34810	GUIA DO MEDIDOR	1	
3	129150-35041	JUNTA	1	
4	119810-35300	TUBO DE SUCÇÃO	1	
8	26106-080352	PARAFUSO M8X35	2	
9	114250-39450	CHAVE DE PRESSÃO	1	
10	124160-39140	PARAFUSO DE CONEXÃO M10	1	
11	119802-39450	TUBO DE ÓLEO CONJUNTO	1	
12	129005-59830	PARAFUSO DE CONEXÃO	1	
13	23857-030000	PARAFUSO DE CONEXÃO 3	1	
14	22190-080002	ANEL DE VEDAÇÃO 8	1	
15	22190-080002	ANEL DE VEDAÇÃO 8	1	
16	22190-100002	ANEL DE VEDAÇÃO 10	2	
17	26366-060002	PORCA M6	1	
18	129150-35111	JUNTA	1	
19	129150-35153	FILTRO	1	
20	171056-49120	PLUG DE DRENO	1	
21	26106-080202	PARAFUSO M8X20	3	
22	129508-33010	REFRIGERADOR DE ÓLEO		
23	129417-33110	PORCA		
24	129006-35100	BASE DO FILTRO CONJUNTO		
25	119802-35110	BASE DO FILTRO		
26	129417-35150	PRISIONEIRO, L=67		
27	129006-44480	CONEXÃO		
28	129508-49030	TUBO DE ÁGUA		
29	171008-03990	ABRAÇADEIRA 18.5		
31	23080-015000	ABRAÇADEIRA, 15		
32	129508-49040	TUBO DE ÁGUA		
33	119940-59130	TUBO ONDULADO		
35	23080-015000	ABRAÇADEIRA, 15		
36	23080-018000	ABRAÇADEIRA 18		
37	119944-49300	COTOVELO PT3/8		
38	119802-35100	BASE DO FILTRO CONJUNTO	1	
39	119802-35110	BASE DO FILTRO	1	
40	129100-35140	PRISIONEIRO	1	

FIG. 13. SISTEMA DE ARREFECIMENTO



ITEM	CÓDIGO	DESCRIÇÃO	GGE
1	119802-42000	BOMBA DA ÁGUA	1
3	119810-42051	JUNTA	1
4	119810-42120	PLACA	1
8	119810-42281	JUNTA	1
9	119810-42290	TUBO	1
11	129054-42320	ANEL DE BORRACHA	1
13	23876-030000	PLUG R03	2
14	26106-060142	PARAFUSO M6X14	2
15	26106-060202	PARAFUSO M6X20	2
16	26106-080352	PARAFUSO M8X35	1
17	26106-080552	PARAFUSO M8X55	3
18	129155-49801	TERMOSTATO 71°C	1
19	129150-49811	JUNTA	1
20	23414-080000	JUNTA 8X1.0	1
21	26106-080122	PARAFUSO M8X12	1
22	129486-42050	JUNTA	1
23	119802-49610	TUBO DE ÁGUA	1
24	119802-49711	TUBO DE ÁGUA	1
25	119802-49730	SUPORTE DO TUBO	1
26	124722-59050	ABRAÇADEIRA 9	2
27	119802-59320	TUBO ONDULADO	1
28	119802-49620	TUBO DE ÁGUA	1
29	119802-49721	TUBO DE ÁGUA	1
30	124722-59050	ABRAÇADEIRA 9	2
31	121267-44760	ESPAÇADOR	1
32	26106-060302	PARAFUSO M6X30	4
33	129350-49530	TAMPA DO TERMOSTATO	1
34	129795-49551	JUNTA	1
35	26106-080222	PARAFUSO M8X22	2
36	121450-42450	PLUG M16	1
37	124465-44950	JUNTA 16	1
38	121250-44901	INTERRUPTOR 110°C	1
39	124465-44950	JUNTA 16	1
40	25132-003700	CORREIA EM V, A37	
41	129403-42380	POLIA EM V 100	
42	129335-44740	VENTILADOR, ARREFECIMENTO D335	
43	25132-003800	CORREIA EM V, A38	1
44	129155-42350	POLIA EM V	1
45	171340-44740	VENTILADOR,	1

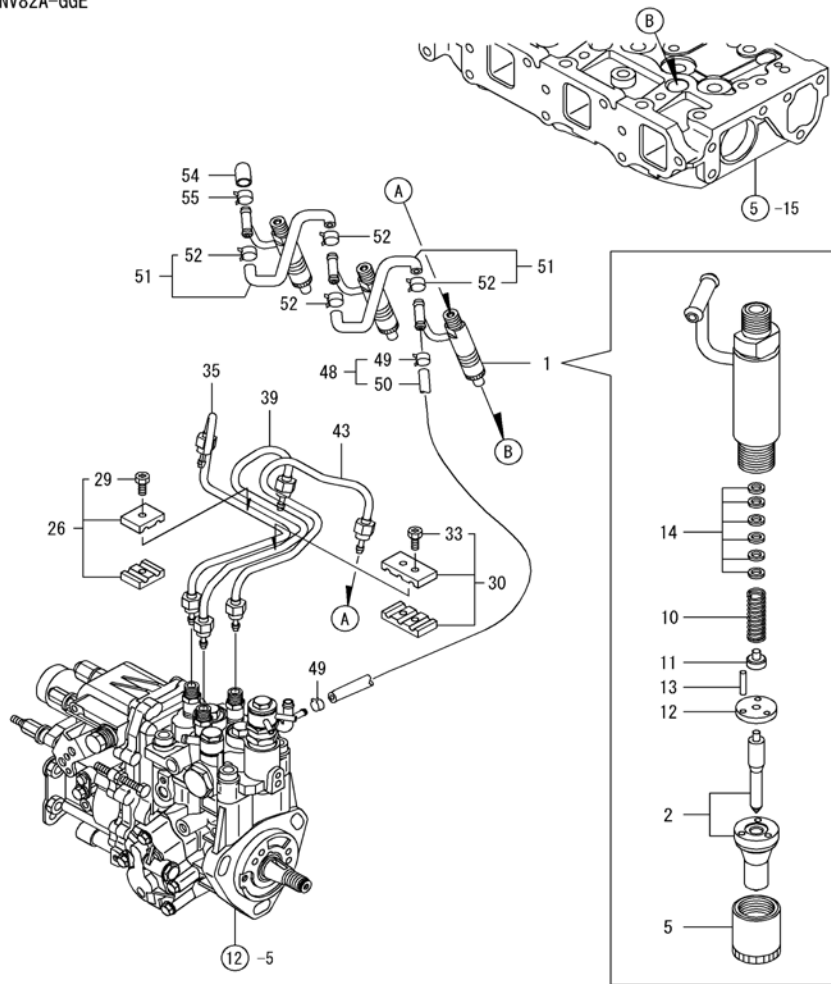
FIG. 14. RADIADOR



ITEM	CÓDIGO	DESCRIÇÃO	GGE
1	4TNV88.44502	RADIADOR	1
2	121256.44600	SUPORE DO SUB-TANQUE	1
3	124450.44510	SUB-TANQUE	1
4	124450.44550	ABRAÇADEIRA DO SUB-TANQUE	1
5	HB8X16X8.8Z	PARAFUSO SEXTAVADO	13
6	HN6Z	PORCA SEXTAVADA	2
7	HN8Z	PORCA SEXTAVADA	10
8	HSC41	ABRAÇADEIRA	4
9	MP2610.20013	TUBO DE BORRACHA	1
10	NS18.59941	ABRAÇADEIRA	2
11	PW8Z	ARRUELA LISA	13
12	SW8Z	ARRUELA DE PRESSÃO	2
13	BTD33T.49010	MANGUEIRA DO RADIADOR	1
14	TNE88.49020	MANGUEIRA DO RADIADOR	1
15	TNV70.44640	COXIM DO TIRANTE	1
16	TNV82.44610	COBERTURA DO RADIADOR (QUADRADA)	1
17	TNV88.44650	AMORTECEDOR	2
18	TNV82.44820	TIRANTE DO RADIADOR	1
19	TNV88.44951	SUPORE DO RADIADOR	2
20	TNV82.44960	ASSENTO DO RADIADOR	1
21	TNV82.44970	BASE DO RADIADOR (E)	1
22	TNV82.44980	BASE DO RADIADOR (D)	1
23	YA44T.84490	PLACA ADESIVA "YANMAR"	1
24	TC10.26170	PRESILHA	1
25	TNV88.44560	TELA DE PROTEÇÃO	1

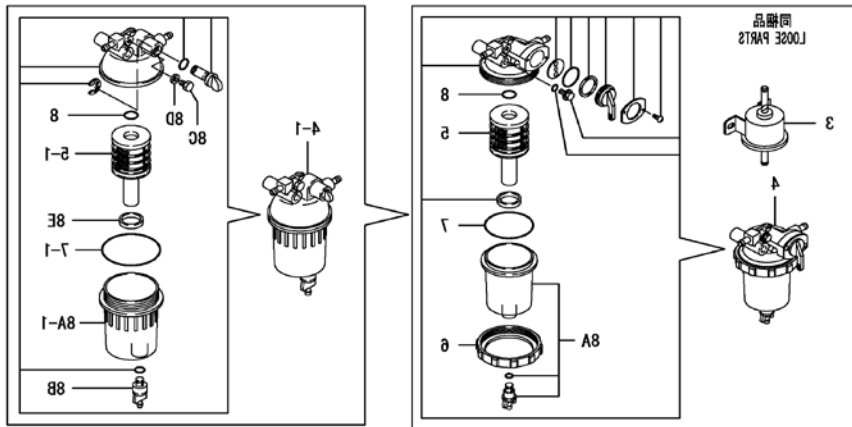
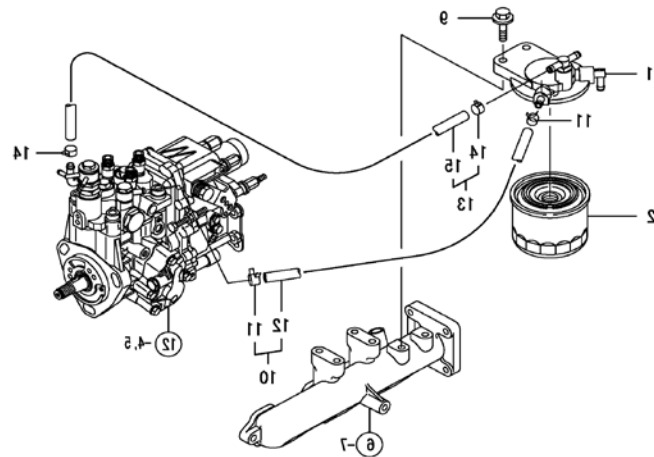
FIG. 13. BICO INJETOR MONTADO

3TNV82A-GGE



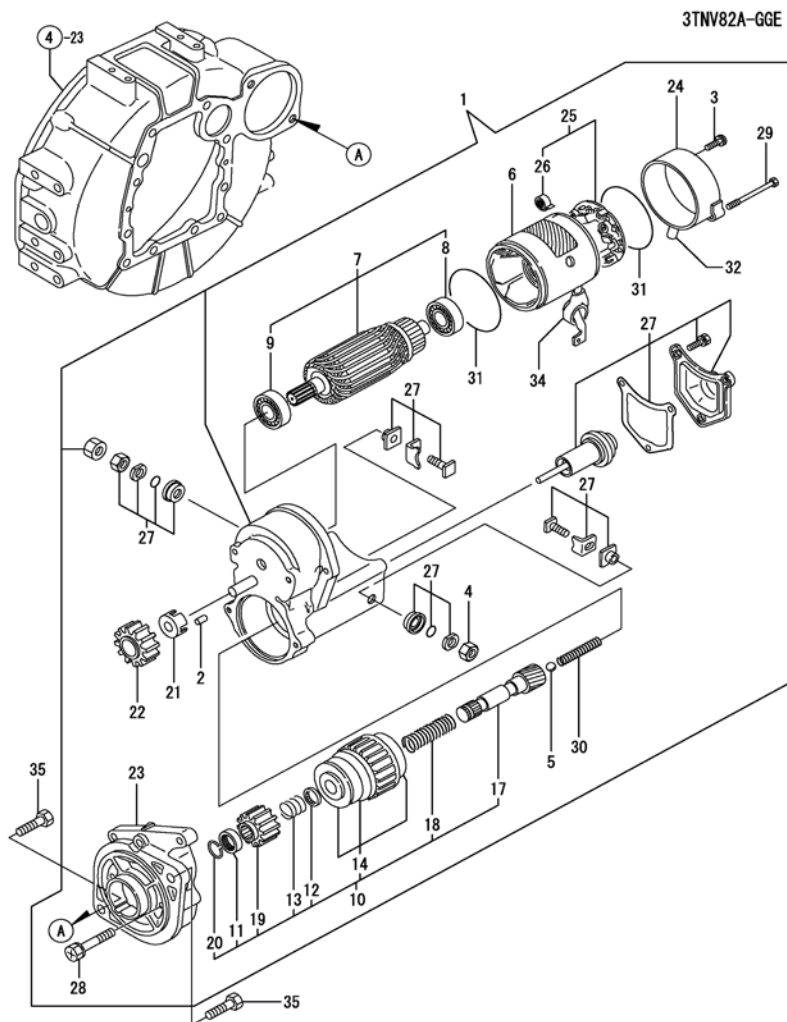
ITEM	CÓDIGO	DESCRIÇÃO	GGE
1	719946-53100	BICO INJETOR CONJUNTO	3
2	119946-53000	BICO INJETOR CONJUNTO	3
5	114250-53080	PORCA DO BICO	3
10	114250-53120	MOLA	3
11	114250-53130	ASSENTO DO BICO INJETOR	3
12	114250-53140	ARRUELA DE PARADA	3
13	114250-53210	PINO	6
14	114250-53400	JOGO DE CALÇO	3
26	119305-59120	SUPORTE DO TUBO	1
29	129150-59131	PARAFUSO M4X14	1
30	129150-59120	SUPORTE DO TUBO	1
33	129150-59131	PARAFUSO M4X14	2
35	119802-59810	TUBO DE ALTA PRESSÃO	1
39	119802-59820	TUBO DE ALTA PRESSÃO	1
43	119802-59830	TUBO DE ALTA PRESSÃO	1
48	119802-59550	TUBO DE RETORNO	1
49	124722-59050	ABRAÇADEIRA 9	2
50	119802-59560	TUBO DE COMBUSTÍVEL	1
51	129486-59551	TUBO DE RETORNO	2
52	124722-59050	ABRAÇADEIRA 9	4
54	119593-59580	TAMPA	1
55	124060-77680	ABRAÇADEIRA 10	1

FIG. 17. FILTRO DE COMBUSTÍVEL



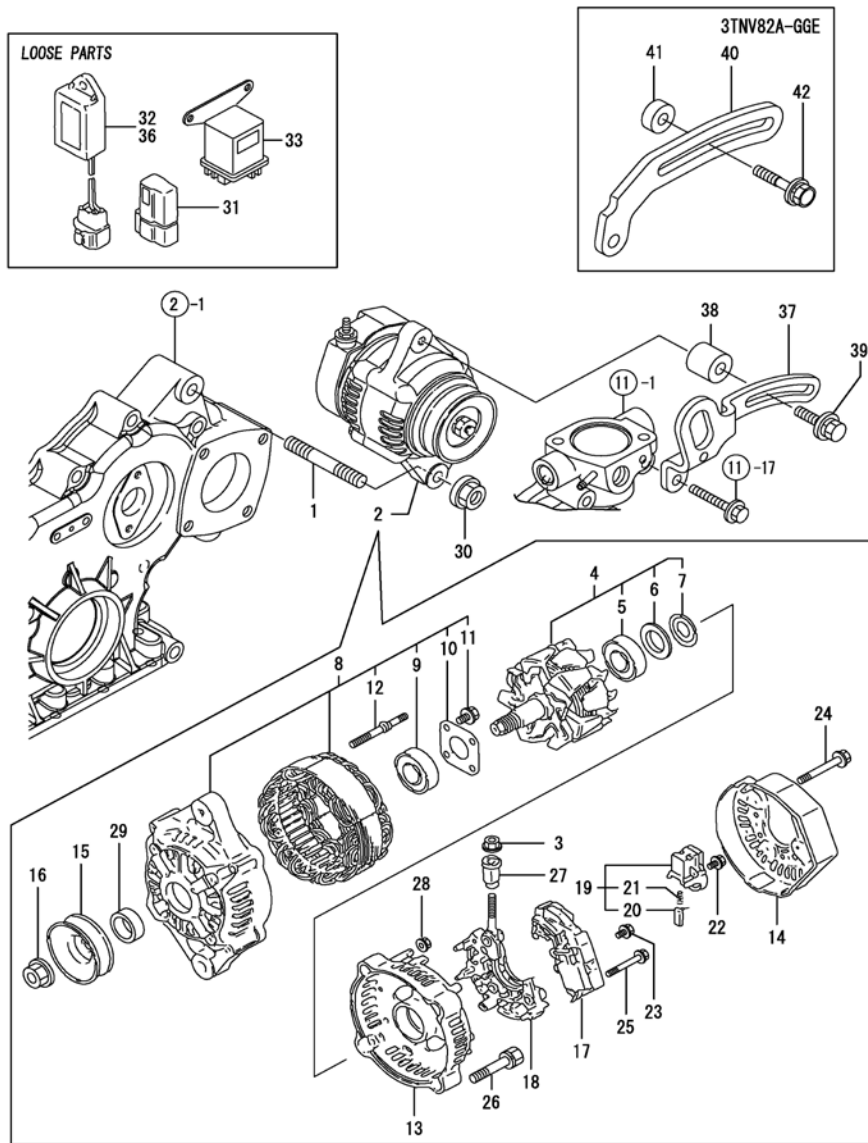
ITEM	CÓDIGO	DESCRIÇÃO	GGE	
1	129004-55610	BASE DO FILTRO	1	
2	119802-55800	FILTRO	1	
3	119225-52102	BOMBA ALIMENTADORA	1	
4	119802-55700	DECANTADOR CONJUNTO	1	
4-1	129242-55700	CONJUNTO DO SEPARADOR	1	
5	119802-55710	ELEMENTO	1	
5-1	129242-55730	ELEMENTO	1	
6	129100-55690	ANEL DE FIXAÇÃO	1	
7	24321-000650	ANEL DE BORRACHA 1AG65.0	1	
7-1	24321-000750	ANEL DE BORRACHA 1AG75.0	1	
8	24311-000160	ANEL DE BORRACHA 1AP16.0	1	
8A	119802-55730	COPO DO DECANTADOR	1	
8A-1	129242-55720	COPO DO FILTRO DE COMBUSTÍVEL	1	
8B	129242-55740	PLUG DE DRENO	1	
8C	129242-55750	VÁLVULA	1	
8D	129242-55760	JUNTA	1	
8E	129242-55770	FLUTUADOR	1	
9	26106-080302	PARAFUSO M8X30	2	
10	129210-59100	TUBO DE COMBUSTÍVEL CONJUNTO	1	
11	124766-59050	ABRAÇADEIRA 11.5	2	
12	105025-59580	TUBO DE COMBUSTÍVEL	1	
13	129210-59230	TUBO DE COMBUSTÍVEL CONJUNTO	1	
14	124766-59050	ABRAÇADEIRA 11.5	2	
15	129555-59511	TUBO DE COMBUSTÍVEL	1	

FIG. 18. MOTOR DE PARTIDA



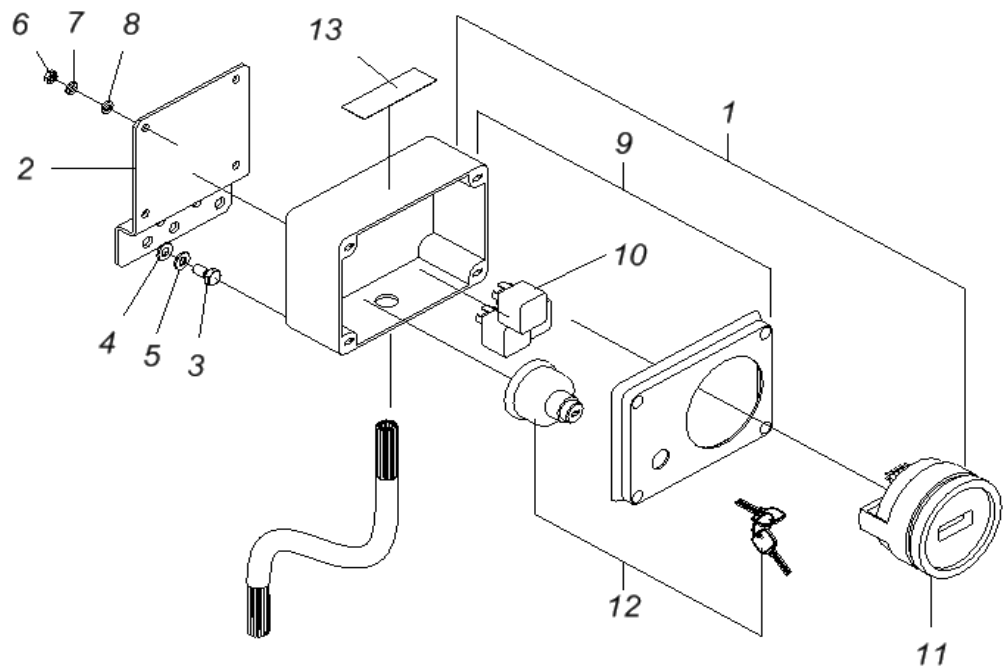
ITEM	CÓDIGO	DESCRIÇÃO	GGE
1	129129-77010	CONJUNTO DO MOTOR DE PARTIDA	1
2	X0283060061	ROLO GUIA	5
3	129129-77460	PARAFUSO	2
4	X9490561370	PORCA	1
5	X9491200240	ESFERA	1
6	129129-77210	BOBINA CONJUNTO	1
7	129129-77220	INDUZIDO CONJUNTO	1
8	129129-77230	ROLAMENTO	1
9	129129-77240	ROLAMENTO	1
10	129129-77250	MOTOR DE PARTIDA	1
11	X0280210230	PORCA	1
12	X0283270140	RETENTOR	1
13	X9491703371	MOLA	1
14	129129-77390	EMBREAGEM CONJUNTO	1
17	129129-77400	EIXO	1
18	129129-77410	MOLA	1
19	129129-77420	PINHÃO DE PARTIDA	1
20	129129-77430	ANEL	1
21	129129-77260	RETENTOR	1
22	129129-77270	PINHÃO	1
23	129129-77280	CARÇAÇA	1
24	129129-77290	ESTRUTURA	1
25	129129-77300	CONJUNTO DO SUPORTE	1
26	X9491730461	MOLA	4
27	129129-77310	SOLENOÍDE	1
28	129129-77320	PARAFUSO	2
29	129129-77330	PARAFUSO	2
30	129129-77340	MOLA	1
31	129129-77350	ANEL DE BORRACHA	2
32	129129-77362	COBERTURA	1
34	129129-77380	TAMPA	1
35	26116-120252	PARAFUSO M12X25	2

FIG. 19. ALTERNADOR



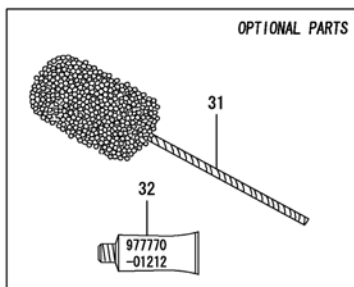
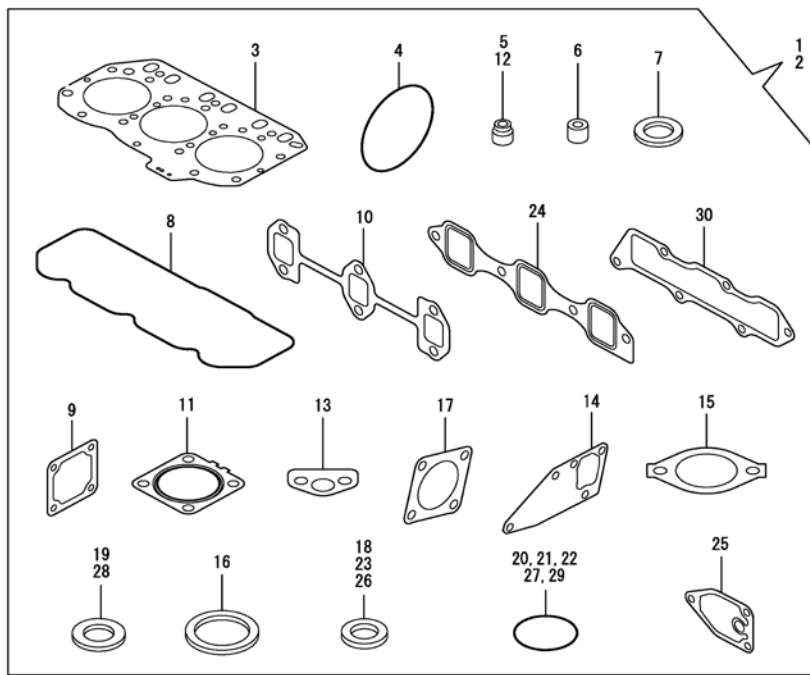
ITEM	CÓDIGO	DESCRIÇÃO	GGE
1	129795-01900	PRISIONEIRO	1
2	129423-77200	ALTERNADOR 12V-40A	1
3	X9490561001	PORCA	1
4	119620-77380	ROTOR CONJUNTO	1
5	123501-79240	ROLAMENTO	1
6	119620-79250	COBERTURA	1
7	119620-79360	ARRUELA VEDADORA	1
8	119620-77421	BOBINA DE CAMPO	1
9	119620-79200	ROLAMENTO	1
10	119620-79210	PLACA	1
11	119620-79220	PARAFUSO	4
12	119620-79230	PRISIONEIRO	2
13	119620-77440	COBERTURA TRASEIRA	1
14	129240-79300	COBERTURA	1
15	119620-77461	POLIA	1
16	119620-77471	PORCA	1
17	129423-77710	REGULADOR CONJUNTO	1
18	119620-79260	SUPORTE	1
19	119620-79270	SUPORTE	1
20	119620-77480	CONJUNTO DA ESCOVA	2
21	119620-79280	MOLA	2
22	119620-79290	PARAFUSO	6
23	119620-79300	PARAFUSO	1
24	119620-79310	PARAFUSO	3
25	119620-79320	PARAFUSO	2
26	119620-79330	PARAFUSO	2
27	119620-79340	BUCHA	1
28	119620-79350	PORCA	2
29	119620-77490	COLAR	1
30	26306-100002	PORCA M10	1
31	119643-66900	DÍODO	1
32	129211-77920	TEMPORIZADOR 1s	1
33	119650-77910	RELÊ	1
36	128300-77920	TEMPORIZADOR 15s	
37	119808-77330	AJUSTADOR	
38	124732-77340	ESPAÇADOR	
39	26014-080452	PARAFUSO M8X45	
40	119940-77330	AJUSTADOR	1
41	119940-77270	ESPAÇADOR	1
42	119802-77340	PARAFUSO DE AJUSTE	1

FIG. 20. PAINEL DE PARTIDA



ITEM	CÓDIGO	DESCRIÇÃO	GGE	
1	TNV88.77010	PAINEL DE PARTIDA	1	
2	TNV88.77020	SUPORE DO PAINEL	1	
3	HB8X16X8.8Z	PARAFUSO SEXTAVADO	2	
4	PW8Z	ARRUELA LISA	2	
5	SW8Z	ARRUELA DE PRESSÃO	2	
6	HN6Z	PORCA SEXTAVADA	4	
7	PW6Z	ARRUELA LISA	4	
8	SW6Z	ARRUELA DE PRESSÃO	4	
9	TNV88.91200	CARCAÇA DO PAINEL CONJUNTO	1	
10	TNV88.77910	RELÉ 30/40 A	3	
11	TNV88.54050	TACÔMETRO DIGITAL	1	
12	TNE88.91600	CHAVE DE PARTIDA CONJUNTO	1	
13	TNV88.77970	CHICOTE	1	
14	TNV88.07260	ADESIVO DE ALERTA	1	

FIG. 21. JOGO DE JUNTAS



ITEM	CÓDIGO	DESCRIÇÃO	GGE	
1	719823-92780	JOGO DE JUNTAS		
2	719823-92790	JOGO DE JUNTAS	1	
3	119812-01330	JUNTA DO CABEÇOTE	1	
4	121850-51960	ANEL DE BORRACHA	1	
5	124950-11340	RETENTOR DE VÁLVULA	3	
6	119802-11870	PROTETOR DO BICO	3	
7	119625-11880	ASSENTO DO BICO	3	
8	119802-11310	JUNTA DA TAMPA	1	
9	129150-77511	JUNTA	1	
10	119810-13110	JUNTA	1	
11	129004-13200	JUNTA DO SILENCIADOR	1	
12	124160-11340	RETENTOR DE VÁLVULA	3	
13	129150-35041	JUNTA	1	
14	129486-42050	JUNTA	1	
15	129795-49551	JUNTA	1	
16	129150-49811	JUNTA	1	
17	124240-01883	JUNTA		
18	22190-080002	ANEL DE VEDAÇÃO 8	2	
19	124465-44950	JUNTA 16	2	
20	24311-000120	ANEL DE BORRACHA 1AP12.0	3	
21	24311-000320	ANEL DE BORRACHA 1AP32.0	2	
22	24341-000240	ANEL DE BORRACHA 1AS24.0	1	
23	22190-100002	ANEL DE VEDAÇÃO 10	2	
24	119810-12112	JUNTA DO COLETOR		
25	129150-35111	JUNTA	1	
26	22190-220002	ANEL DE VEDAÇÃO 22	1	
27	119609-32040	ANEL DE BORRACHA, P16	4	
28	23414-080000	JUNTA 8X1.0	1	
29	24321-000800	ANEL DE BORRACHA 1AG80.0		
30	119813-12110	JUNTA DO COLETOR	1	
31	129400-92420	BRUNIDOR	1	
32	977770-01212	JUNTA LIQUIDA	1	