

OCB10-M71401PT

Num. da Fig. Nome da Fig.

MOTOR

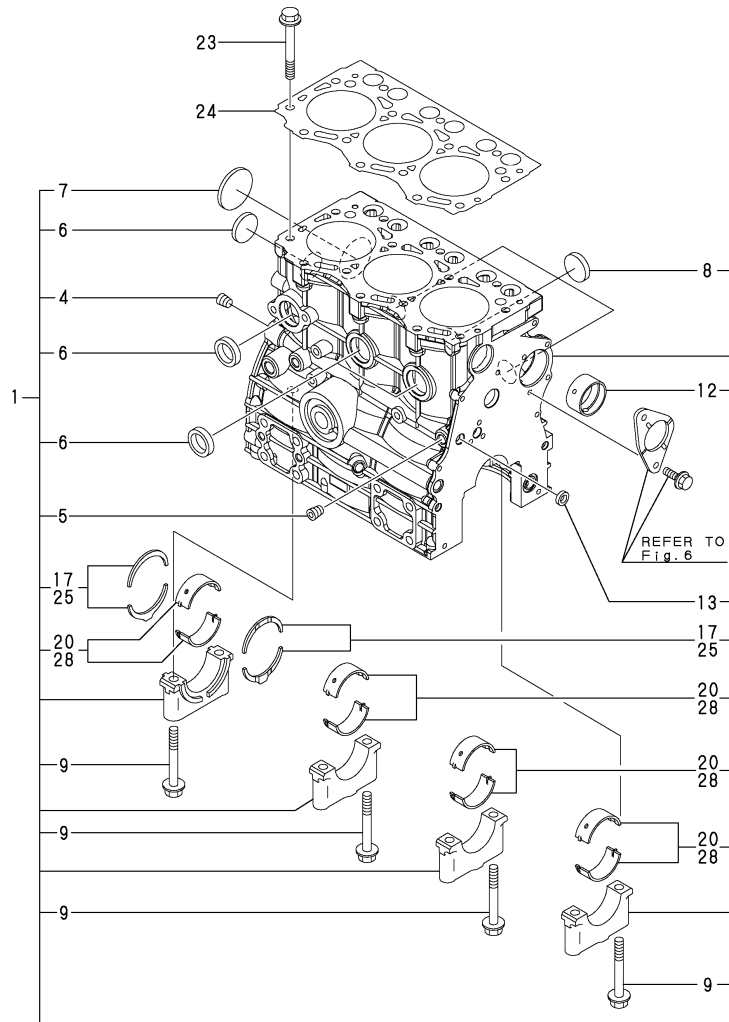
1. BLOCO DO CILINDRO
2. CAIXA DE ENGRENAGENS
3. FLANGE DO VOLANTE E CARTER
4. CABEÇOTE E TAMPA DE VÁLVULAS
5. COLETOR DE ESCAPE E SILENCIOSO
6. ENGRENAGEM E COMANDO DE VÁLVULA
7. VIRABREQUIM E PISTÃO
8. SISTEMA DE ÓLEO LUBRIFICANTE
9. SISTEMA DE ARREFECIMENTO
10. BOMBA INJETORA
11. GOVERNADOR
12. SISTEMA DE INJEÇÃO
13. TUBO DE COMBUSTIVEL
14. MOTOR DE PARTIDA
15. ALTERNADOR
16. JOGO DE JUNTAS E FERRAMENTAS

Num. da Fig. Nome da Fig.



(A)=3TNV76-PBV
(B)=
(C)=

(D)=
(E)=
(F)=



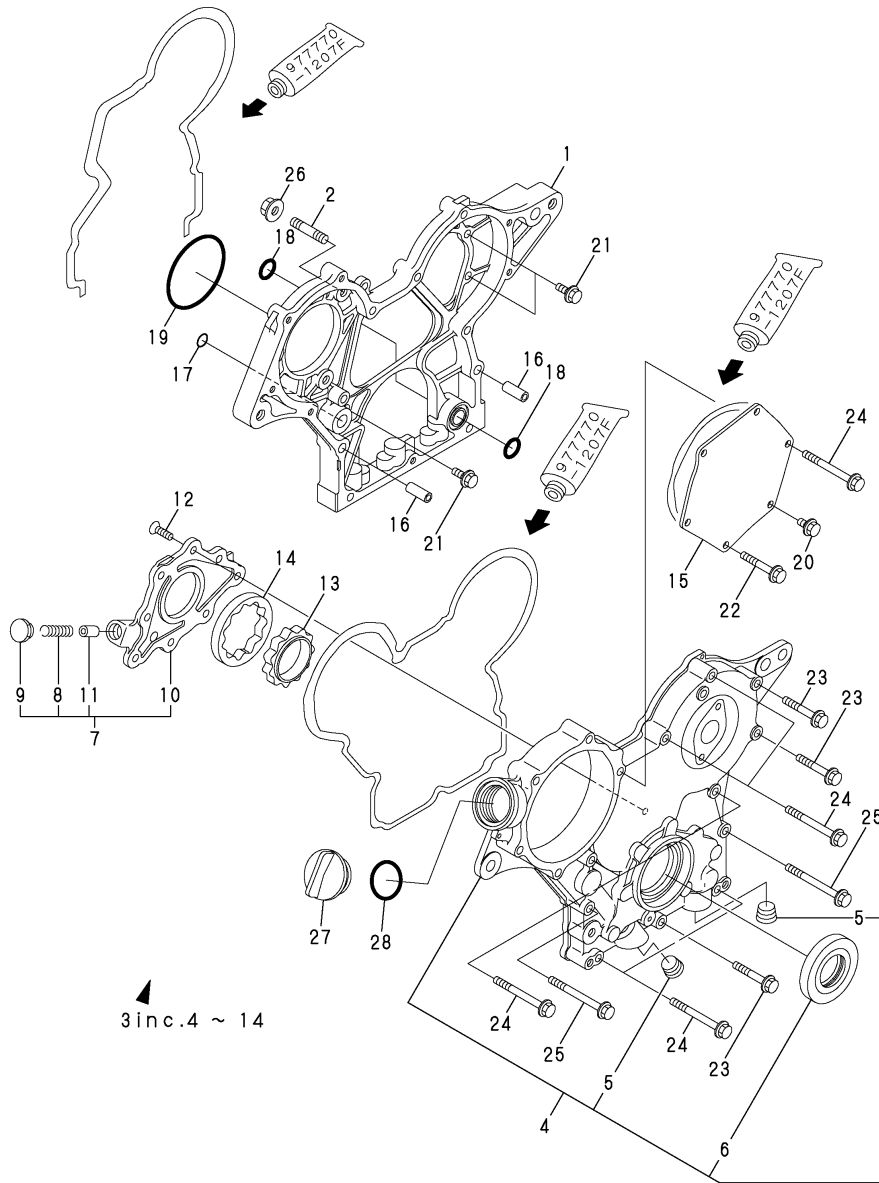
| No. | Nível | Código da peça | Descrição | Qtde | | | | | | I | R |
|--------------|-------|----------------|------------------------|------|-----|-----|-----|-----|-----|---|-----|
| | | | | (A) | (B) | (C) | (D) | (E) | (F) | | |
| 1 | 1 | 719717-01560 | BLOCO DO CILINDRO | 1 | | | | | | | |
| 1-1 | 1 | 719717-01562 | BLOCO DO CILINDRO | 1 | | | | | | | N |
| (A=E/#07139) | | | | | | | | | | | |
| 4 | 3 | 124160-01910 | PLUG PT 1/4 | 1 | | | | | | | |
| 5 | 3 | 124060-01050 | PLUG PT1/8 | 1 | | | | | | | |
| 6 | 3 | 105311-01090 | PLUG 30 | 4 | | | | | | | |
| 7 | 3 | 119623-01250 | PLUG 45 | 1 | | | | | | | |
| 8 | 3 | 119285-01990 | PLUG 25 | 3 | | | | | | | |
| 9 | 3 | 119620-02020 | PARAFUSO MANCAL | 8 | | | | | | | |
| 12 | 3 | 119717-02410 | BUCHA EIXO COMANDO | 1 | | | | | | | |
| 12-1 | 3 | 119717-02411 | BUCHA EIXO COMANDO | 1 | | | | | | | N |
| (A=E/#24271) | | | | | | | | | | | |
| 13 | 3 | 27241-120000 | PLUG 12 | 1 | | | | | | | |
| 17 | 2 | 119717-02930 | MANCAL DE ENCOSTO | 2 | | | | | | | 2 |
| 17-1 | 2 | 119810-02931 | MANCAL DE ENCOSTO | 1 | | | | | | | N 2 |
| (A=E/#24271) | | | | | | | | | | | |
| 20 | 2 | 719717-02900 | MANCAL PRINCIPAL STD | 4 | | | | | | | 2 |
| 20-1 | 2 | 719717-02901 | MANCAL PRINCIPAL STD | 4 | | | | | | | N 2 |
| (A=E/#24271) | | | | | | | | | | | |
| 23 | 1 | 119810-01200 | PARAFUSO DO CABEÇOTE | 14 | | | | | | | |
| 24 | 1 | 119717-01330 | JUNTA DO CABEÇOTE | 1 | | | | | | | |
| 25 | 1 | 119810-02940 | MANCAL DE ENCOSTO 0,25 | 2 | | | | | | | 1 |
| 25-1 | 1 | 119810-02941 | MANCAL DE ENCOSTO 0,25 | 2 | | | | | | | N 1 |
| (A=E/#24271) | | | | | | | | | | | |
| 28 | 1 | 719717-02910 | MANCAL 0,25 | 4 | | | | | | | 3 |
| 28-1 | 1 | 719717-02911 | MANCAL 0,25 | 4 | | | | | | | N 3 |
| (A=E/#24271) | | | | | | | | | | | |

Observações

- (1) Sobre medida (O.S.=0.25).
- (2) Peças de reparo
- (3) Sob medida (U.S.=0.25).

(A)=3TNV76-PBV
(B)=
(C)=

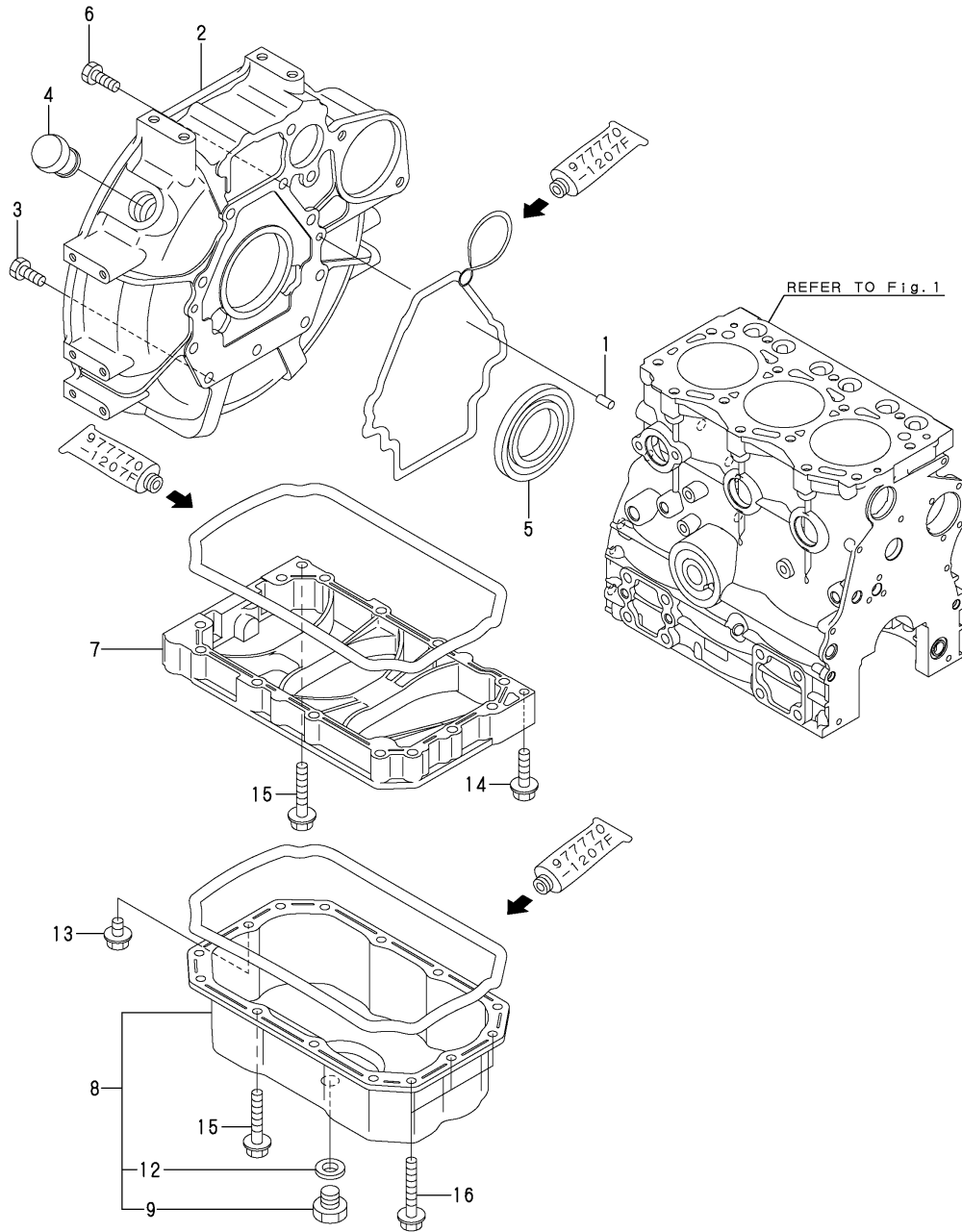
(D)=
(E)=
(F)=



| No. | Nível | Código da peça | Descrição | Qtde | | | | | | I | R |
|--------------|-------|----------------|--------------------------|------|-----|-----|-----|-----|-----|---|---|
| | | | | (A) | (B) | (C) | (D) | (E) | (F) | | |
| 1 | 1 | 119717-01501 | CAIXA DA ENGRANAGEM | 1 | | | | | | | |
| 2 | 1 | 119717-01570 | PRISIONEIRO | 3 | | | | | | | |
| 3 | 1 | 119717-01590 | TAMPA CONJUNTO | 1 | | | | | | | |
| 4 | 2 | 719717-01500 | TAMPA CONJUNTO | 1 | | | | | | | W |
| (A=E/#06223) | | | | | | | | | | | |
| 5 | 3 | 23876-030000 | PLUG R03 | 2 | | | | | | | 1 |
| 6 | 3 | 119620-01800 | RETENTOR | 1 | | | | | | | 1 |
| 7 | 2 | 119717-32100 | COBERTURA CONJUNTO | 1 | | | | | | | |
| 8 | 3 | 129001-32320 | MOLA | 1 | | | | | | | |
| 9 | 3 | 129001-32330 | BUJÃO | 1 | | | | | | | |
| 10 | 3 | 119717-32080 | COBERTURA | 1 | | | | | | | |
| 11 | 3 | 129900-32130 | VÁLVULA DE ALIVIO | 1 | | | | | | | |
| 12 | 2 | 119802-32130 | PARAFUSO PHILLIPS M6X16 | 8 | | | | | | | |
| 13 | 2 | 119717-32110 | ROTOR INTERNO | 1 | | | | | | | |
| 14 | 2 | 119717-32120 | ROTOR EXTERNO | 1 | | | | | | | |
| 15 | 1 | 119717-01750 | COBERTURA | 1 | | | | | | | |
| 16 | 1 | 119660-01911 | TUBO GUIA | 4 | | | | | | | |
| 17 | 1 | 119624-32040 | ANEL DE BORRACHA P12.0 | 1 | | | | | | | |
| 18 | 1 | 119717-32050 | ANEL DE BORRACHA P17.0 | 3 | | | | | | | |
| 19 | 1 | 121850-51960 | ANEL DE BORRACHA | 1 | | | | | | | |
| 20 | 1 | 26106-060122 | PARAFUSO M6X12 | 1 | | | | | | | |
| 21 | 1 | 26106-060162 | PARAFUSO M6X16 | 4 | | | | | | | |
| 22 | 1 | 26106-060402 | PARAFUSO M6X40 | 4 | | | | | | | |
| 23 | 1 | 26106-060402 | PARAFUSO M6X40 | 3 | | | | | | | |
| 24 | 1 | 26106-060602 | PARAFUSO M6X60 | 7 | | | | | | | |
| 25 | 1 | 26106-060652 | PARAFUSO M6X65 | 2 | | | | | | | |
| 26 | 1 | 26306-080002 | PORCA M8 | 3 | | | | | | | |
| 27 | 1 | 124160-01751 | TAMPA | 1 | | | | | | | |
| 28 | 1 | 24311-000320 | ANEL DE BORRACHA 1AP32.0 | 1 | | | | | | | |

Observações
(1)Nível alterado.

N: Antigo ↔ Novo, Q: Antigo ↔ Novo, R: Antigo ↔ Novo, S: Antigo ↔ Novo, W: Adicionar, Z: Descontinuado, F: Intercambiabilidade por conjunto, K: Alterar Código



(A)=3TNV76-PBV
(B)=
(C)=

(D)=
(E)=
(F)=

| No. | Nível | Código da peça | Descrição | Qtde | | | | | | I | R |
|-----|-------|----------------|--------------------|------|-----|-----|-----|-----|-----|---|---|
| | | | | (A) | (B) | (C) | (D) | (E) | (F) | | |
| 1 | 1 | 129100-01580 | PINO 8X16 | 2 | | | | | | | |
| 2 | 1 | 119717-01601 | CARÇA DO VOLANTE | 1 | | | | | | | |
| 3 | 1 | 121120-01620 | PARAFUSO M10X28 | 3 | | | | | | | |
| 4 | 1 | 119620-01750 | TAMPA | 1 | | | | | | | |
| 5 | 1 | 124085-02220 | RETENTOR | 1 | | | | | | | |
| 6 | 1 | 26206-100252 | PARAFUSO M10X25 | 8 | | | | | | | |
| 7 | 1 | 119717-01720 | ESPAÇADOR | 1 | | | | | | | |
| 8 | 1 | 119740-01770 | CARTER CONJUNTO | 1 | | | | | | | |
| 9 | 2 | 105425-01690 | PLUG 16 | 1 | | | | | | | |
| 12 | 2 | 22190-160002 | ANEL DE VEDAÇÃO 16 | 1 | | | | | | | |
| 13 | 1 | 26106-080122 | PARAFUSO M8X12 | 1 | | | | | | | |
| 14 | 1 | 26106-080302 | PARAFUSO M8X30 | 1 | | | | | | | |
| 15 | 1 | 26106-080452 | PARAFUSO M8X45 | 11 | | | | | | | |
| 16 | 1 | 26106-080502 | PARAFUSO M8X50 | 3 | | | | | | | |

(A)=3TNV76-PBV

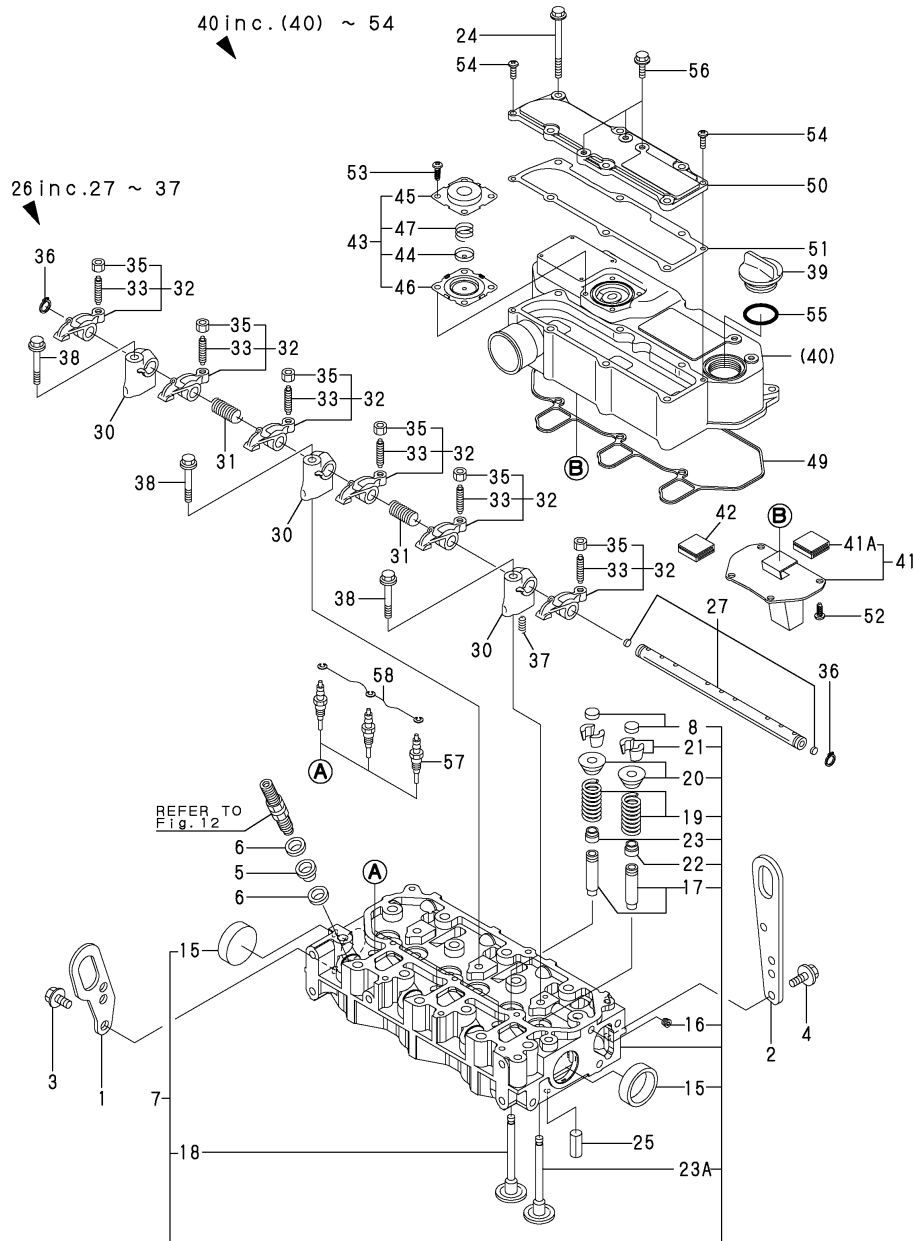
(B)=

(C)=

(D)=

(E)=

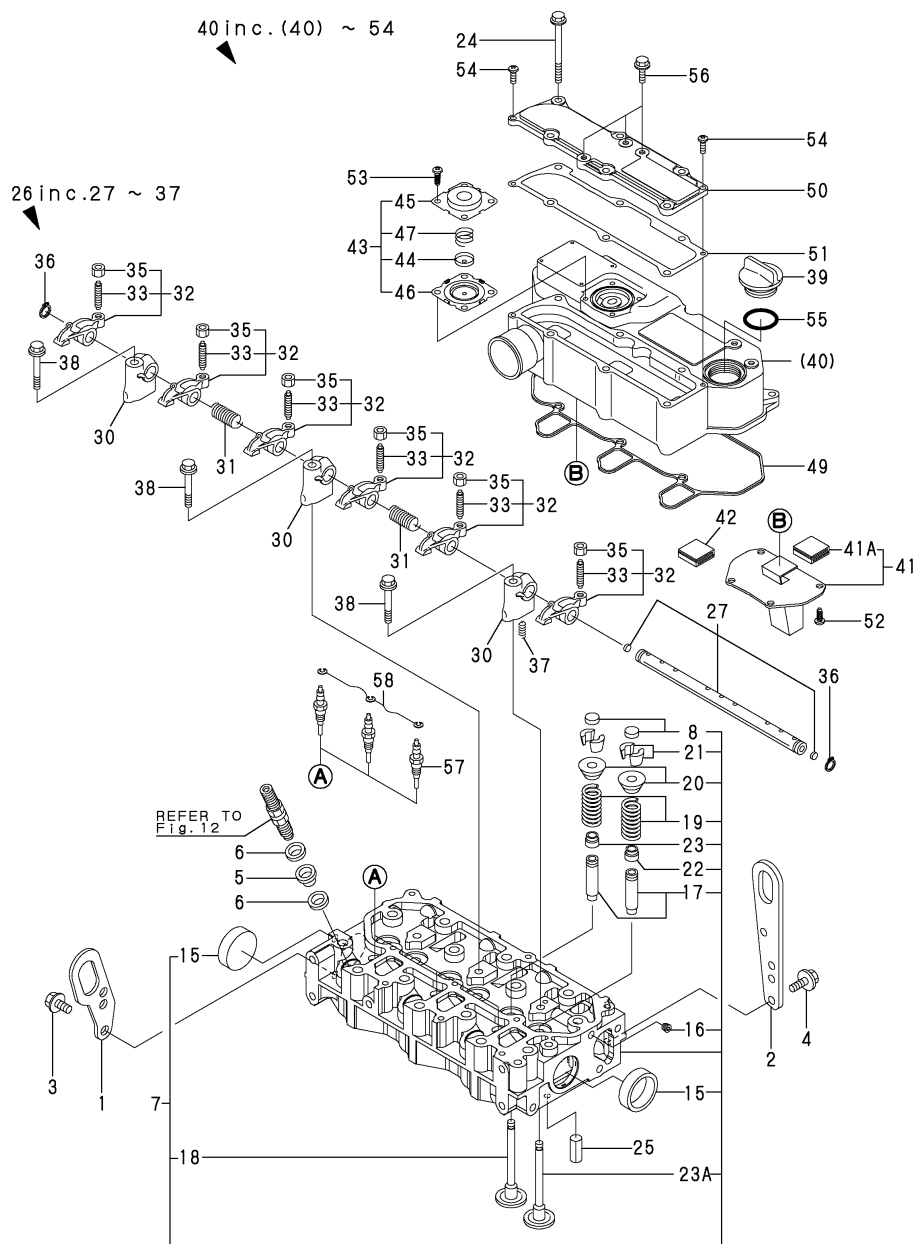
(F)=



| No. | Nível | Código da peça | Descrição | (A) | (B) | (C) | Qtde | (D) | (E) | (F) | I | R |
|--------------|-------|----------------|------------------------------|-----|-----|-----|------|-----|-----|-----|---|---|
| 1 | 1 | 119260-07900 | ALÇA | 1 | | | | | | | | |
| 1-1 | 1 | 119626-07900 | ALÇA | 1 | | | | | | | | N |
| (A=E/#09816) | | | | | | | | | | | | |
| 2 | 1 | 119940-07900 | ALÇA | 1 | | | | | | | | |
| 3 | 1 | 26106-080142 | PARAFUSO M8X14 | 2 | | | | | | | | |
| 4 | 1 | 26106-080162 | PARAFUSO M8X16 | 2 | | | | | | | | |
| 5 | 1 | 129901-11450 | PROTECTOR DO BICO | 3 | | | | | | | | |
| 6 | 1 | 119600-11460 | JUNTA DO BICO | 6 | | | | | | | | |
| 7 | 1 | 119717-11740 | CABEÇOTE CONJUNTO | 1 | | | | | | | | |
| 8 | 2 | 105010-11490 | CAPA DA VÁLVULA | 6 | | | | | | | | |
| 15 | 3 | 119285-11990 | PLUG 35 | 2 | | | | | | | | |
| 16 | 3 | 23876-005000 | PLUG R005 | 1 | | | | | | | | |
| 17 | 3 | 119717-11800 | GUIA DA VÁLVULA | 6 | | | | | | | | 1 |
| 18 | 2 | 119717-11110 | VÁLVULA | 3 | | | | | | | | |
| 19 | 2 | 119717-11131 | MOLA | 6 | | | | | | | | |
| 20 | 2 | 129508-11180 | PRATO DA MOLA | 6 | | | | | | | | |
| 21 | 2 | 119717-11190 | CONTRAPINO | 12 | | | | | | | | |
| 22 | 2 | 119717-11340 | RETENTOR DE VÁLVULA | 3 | | | | | | | | |
| 23 | 2 | 119717-11350 | RETENTOR DE VÁLVULA | 3 | | | | | | | | |
| 23A | 2 | 119717-11100 | VÁLVULA DE ADMISSÃO | 3 | | | | | | | | |
| 24 | 1 | 26106-060752 | PARAFUSO M6X75 | 6 | | | | | | | | |
| 25 | 1 | 22351-060012 | PINO ELÁSTICO 6X12 | 2 | | | | | | | | |
| 26 | 1 | 119717-11200 | SUPORTE DO BALANCIM CONJUNTO | 1 | | | | | | | | |
| 27 | 2 | 119717-11240 | EIXO BALANCIM CONJUNTO | 1 | | | | | | | | |
| 30 | 2 | 119717-11260 | SUPORTE DO BALANCIM | 3 | | | | | | | | |
| 31 | 2 | 119620-11280 | MOLA | 2 | | | | | | | | |
| 32 | 2 | 119717-11650 | BALANCIM CONJUNTO | 6 | | | | | | | | |
| 33 | 3 | 129150-11230 | PARAFUSO DE AJUSTE | 6 | | | | | | | | |
| 35 | 3 | 129150-11750 | PORCA M8 | 6 | | | | | | | | |
| 36 | 2 | 22242-000120 | ANEL 12 | 2 | | | | | | | | |
| 37 | 2 | 26979-050162 | PARAFUSO PHILLIPS M5X16 | 1 | | | | | | | | |
| 38 | 1 | 26106-080402 | PARAFUSO M8X40 | 3 | | | | | | | | |
| 39 | 1 | 124160-01751 | TAMPA | 1 | | | | | | | | |
| 40 | 1 | 119717-11381 | TAMPA DO CABEÇOTE | 1 | | | | | | | | |
| 41 | 2 | 119717-03031 | PLACA | 1 | | | | | | | | |
| 41A | 3 | 119717-03070 | RESPIRO | 1 | | | | | | | | |
| 42 | 2 | 119717-03070 | RESPIRO | 2 | | | | | | | | |
| 43 | 2 | 119802-03100 | DIAFRAGMA CONJUNTO | 1 | | | | | | | | |
| 44 | 3 | 119802-03110 | PLACA | 1 | | | | | | | | |
| 45 | 3 | 119802-03121 | TAMPA | 1 | | | | | | | | |
| 46 | 3 | 119802-03131 | DIAFRAGMA | 1 | | | | | | | | |
| 47 | 3 | 119802-03141 | MOLA | 1 | | | | | | | | |
| 49 | 2 | 119718-11310 | JUNTA DA TAMPA | 1 | | | | | | | | |
| 50 | 2 | 119717-11320 | TAMPA | 1 | | | | | | | | |
| 51 | 2 | 119717-11331 | JUNTA | 1 | | | | | | | | |
| 52 | 2 | 22857-500100 | PARAFUSO PHILLIPS 5X10 | 4 | | | | | | | | |
| 53 | 2 | 22857-500100 | PARAFUSO PHILLIPS 5X10 | 4 | | | | | | | | |
| 54 | 2 | 22857-500160 | PARAFUSO PHILLIPS 5X16 | 2 | | | | | | | | |
| 55 | 1 | 24311-000320 | ANEL DE BORRACHA 1AP32.0 | 1 | | | | | | | | |
| 56 | 1 | 26106-060202 | PARAFUSO M6X20 | 3 | | | | | | | | |
| 57 | 1 | 119717-77800 | VELA AQUECEDORA | 3 | | | | | | | | |

Observações
(1)Peças de reparo

N: Antigo ↔ Novo, Q: Antigo ↔ Novo, R: Antigo ↔ Novo, S: Antigo ↔ Novo, W: Adicionar, Z: Descontinuado, F: Intercambiabilidade por conjunto, K: Alterar Código
++ CONTINUE ++



(A)=3TNV76-PBV
(B)=
(C)=

(D)=
(E)=
(F)=

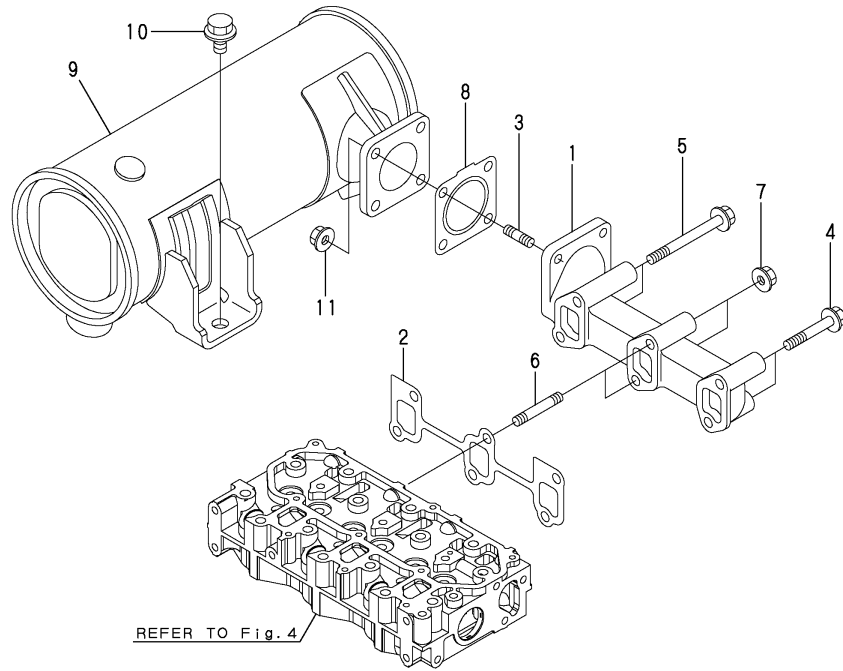
| No. | Nível | Código da peça | Descrição | Qtde | | | | | | I | R |
|-----|-------|----------------|-----------|------|-----|-----|-----|-----|-----|---|---|
| | | | | (A) | (B) | (C) | (D) | (E) | (F) | | |
| 58 | 1 | 119717-77820 | CONECTOR | 1 | | | | | | | |



Observações
(1)Peças de reparo

(A)=3TNV76-PBV
(B)=
(C)=

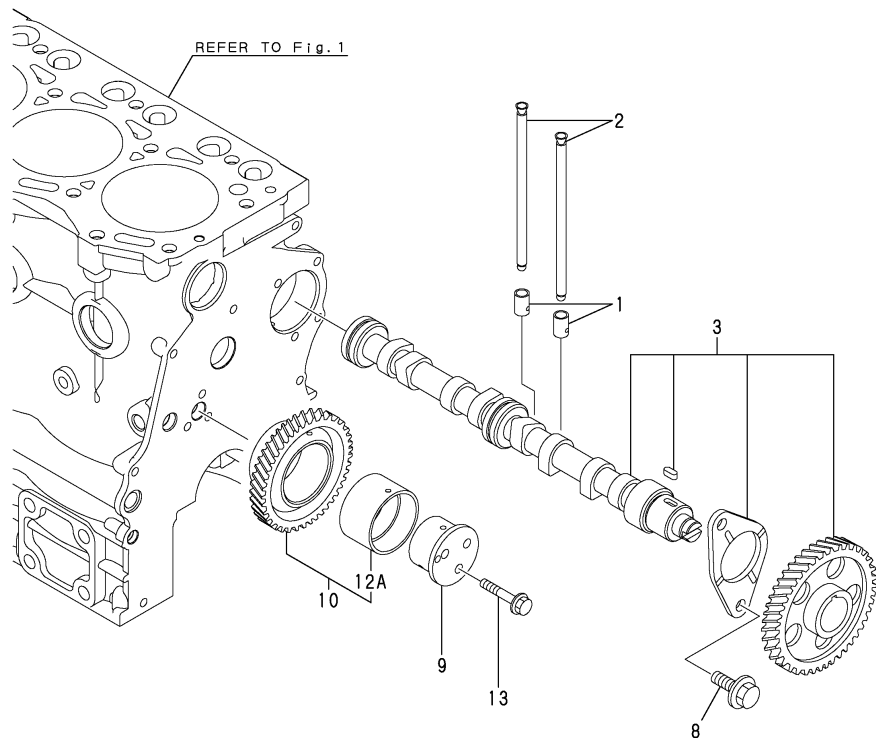
(D)=
(E)=
(F)=



| No. | Nível | Código da peça | Descrição | Qtde | | | | | | I | R |
|-----|-------|----------------|-------------------------------|------|-----|-----|-----|-----|-----|---|---|
| | | | | (A) | (B) | (C) | (D) | (E) | (F) | | |
| 1 | 1 | 119740-13100 | COLETOR DE ESCAPE | 1 | | | | | | | |
| 2 | 1 | 119717-13110 | JUNTA | 1 | | | | | | | |
| 3 | 1 | 119131-18320 | PRISONEIRO M8X22 | 4 | | | | | | | |
| 4 | 1 | 119802-13620 | PARAFUSO M8X50 | 2 | | | | | | | |
| 5 | 1 | 123900-13620 | PARAFUSO M8X70 | 2 | | | | | | | |
| 6 | 1 | 119717-13600 | PRISONEIRO M8X50 | 2 | | | | | | | |
| 7 | 1 | 26306-080002 | PORCA M8 | 2 | | | | | | | |
| 8 | 1 | 119515-13200 | JUNTA DO SILENCIADOR | 1 | | | | | | | |
| 9 | 1 | 119740-13510 | SILENCIADOR | 1 | | | | | | | |
| 10 | 1 | 26106-100182 | PARAFUSO, M10X 18 GALVANIZADO | 1 | | | | | | | |
| 11 | 1 | 26306-080002 | PORCA M8 | 4 | | | | | | | |

(A)=3TNV76-PBV
(B)=
(C)=

(D)=
(E)=
(F)=

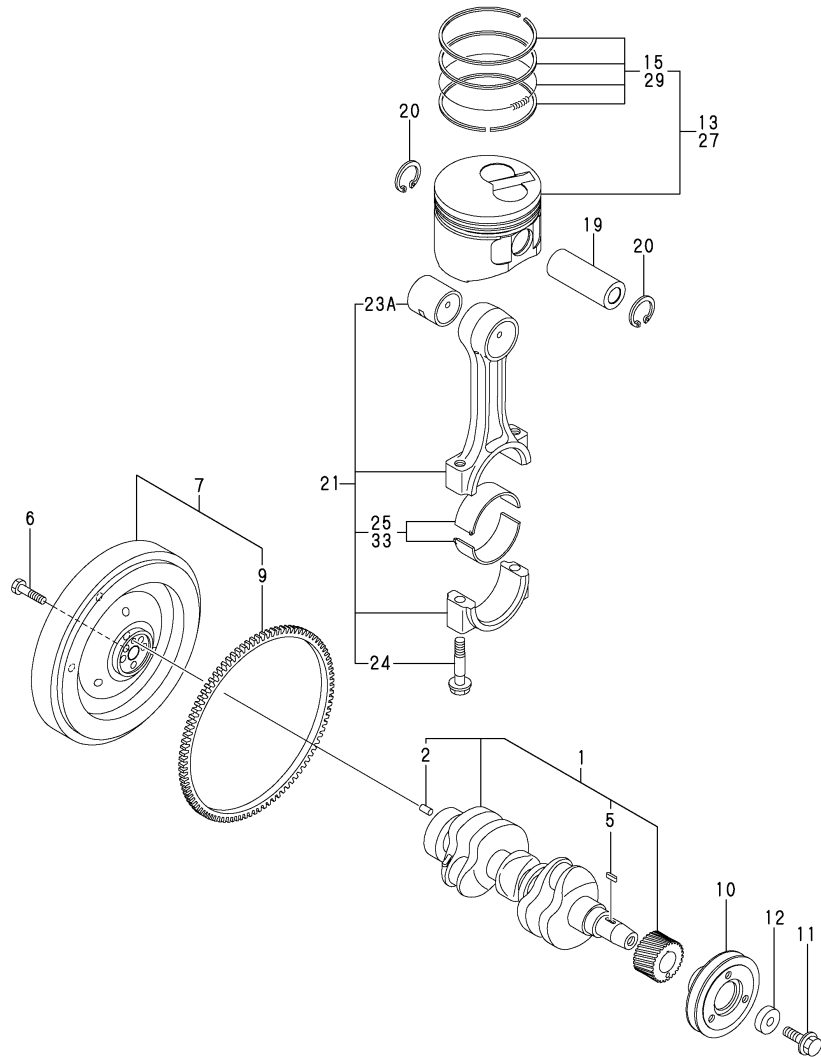


| No. | Nível | Código da peça | Descrição | Qtde | | | | | | I | R |
|--------------|-------|----------------|--------------------------|------|-----|-----|-----|-----|-----|---|-----|
| | | | | (A) | (B) | (C) | (D) | (E) | (F) | | |
| 1 | 1 | 119620-14200 | TUCHO | 6 | | | | | | | |
| 2 | 1 | 119717-14400 | VARETA | 6 | | | | | | | |
| 3 | 1 | 119717-14580 | EIXO DE COMANDO CONJUNTO | 1 | | | | | | | |
| 3-1 | 1 | 119717-14581 | EIXO DE COMANDO CONJUNTO | 1 | | | | | | | R |
| (A=E/#23116) | | | | | | | | | | | |
| 8 | 1 | 26106-060122 | PARAFUSO M6X12 | 2 | | | | | | | |
| 9 | 1 | 119717-25050 | EIXO GUIA | 1 | | | | | | | |
| 10 | 1 | 119717-25100 | ENGRENAGEM INTERMEDIÁRIA | 1 | | | | | | | |
| 10-1 | 1 | 119717-25101 | ENGRENAGEM INTERMEDIÁRIA | 1 | | | | | | | N |
| (A=E/#24271) | | | | | | | | | | | |
| 12A | 2 | 119717-25911 | BUCHA DA ENGRENAGEM | 1 | | | | | | | W 1 |
| (A=E/#24271) | | | | | | | | | | | |
| 13 | 1 | 26106-060352 | PARAFUSO M6X35 | 3 | | | | | | | |

Observações
(1)Peças de reparo

(A)=3TNV76-PBV
(B)=
(C)=

(D)=
(E)=
(F)=



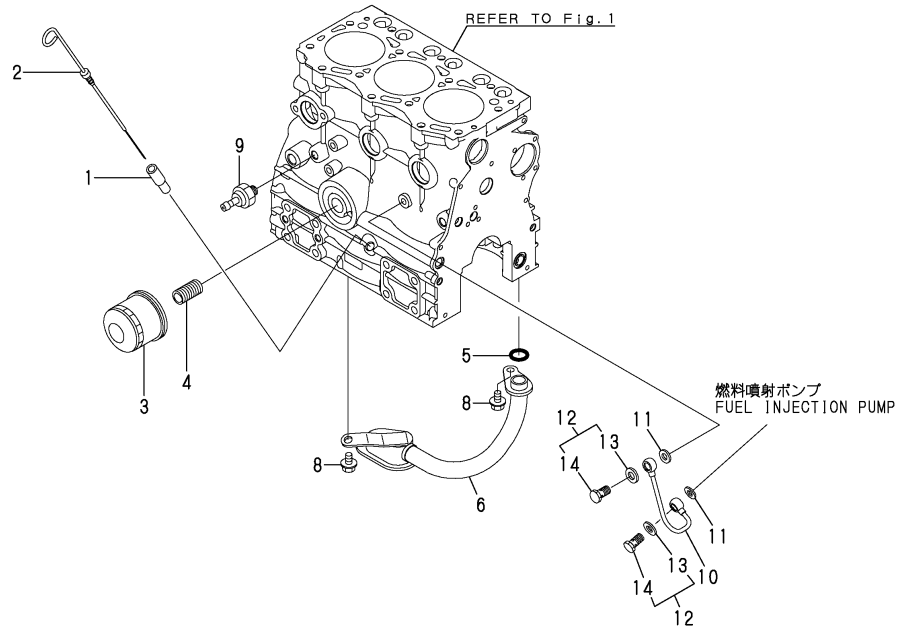
| No. | Nível | Código da peça | Descrição | Qtde | | | | | | I | R |
|--------------|-------|----------------|-------------------------|------|-----|-----|-----|-----|-----|---|-----|
| | | | | (A) | (B) | (C) | (D) | (E) | (F) | | |
| 1 | 1 | 119717-21700 | VIRABREQUIM CONJUNTO | 1 | | | | | | | |
| 2 | 2 | 129100-01580 | PINO 8X16 | 1 | | | | | | | |
| 5 | 2 | 22512-040120 | CHAVETA 4X12 | 1 | | | | | | | |
| 6 | 1 | 121111-21501 | PARAFUSO DO VOLANTE | 5 | | | | | | | |
| 7 | 1 | 119636-21580 | VOLANTE CONJUNTO | 1 | | | | | | | |
| 9 | 2 | 119865-21600 | ENGRENAGEM | 1 | | | | | | | |
| 10 | 1 | 119717-21650 | POLIA EM V | 1 | | | | | | | |
| 11 | 1 | 119621-21680 | PARAFUSO DA POLIA | 1 | | | | | | | |
| 12 | 1 | 119620-21941 | ARRUELA | 1 | | | | | | | |
| 13 | 1 | 119717-22080 | PISTÃO CONJUNTO | 3 | | | | | | | |
| 15 | 2 | 119717-22500 | JOGO DE ANÉIS STD | 3 | | | | | | | |
| 19 | 1 | 119717-22300 | PINO | 3 | | | | | | | |
| 20 | 1 | 22252-000220 | ANEL 22 | 6 | | | | | | | |
| 21 | 1 | 119717-23000 | BIELA CONJUNTO | 3 | | | | | | | |
| 23A | 2 | 119717-23910 | BUCHA DO PINO DO PISTÃO | 3 | | | | | | | 1 |
| 24 | 2 | 119717-23200 | PARAFUSO DA BIELA | 6 | | | | | | | |
| 25 | 2 | 119717-23600 | MANCAL STD | 3 | | | | | | | 1 |
| 25-1 | 2 | 119717-23601 | MANCAL STD | 3 | | | | | | | N 1 |
| (A=E/#24271) | | | | | | | | | | | |
| 27 | 1 | 119717-22090 | PISTÃO CONJUNTO 0,25 | 3 | | | | | | | 2 |
| 29 | 2 | 119717-22550 | JOGO DE ANÉIS 0,25 | 3 | | | | | | | 2 |
| 33 | 1 | 119717-23610 | MANCAL 0,25 | 3 | | | | | | | 3 |
| 33-1 | 1 | 119717-23611 | MANCAL 0,25 | 3 | | | | | | | N 3 |
| (A=E/#24271) | | | | | | | | | | | |

Observações

- (1)Peças de reparo
- (2)Sobre medida (O.S.=0.25).
- (3)Sob medida (U.S.=0.25).

(A)=3TNV76-PBV
(B)=
(C)=

(D)=
(E)=
(F)=

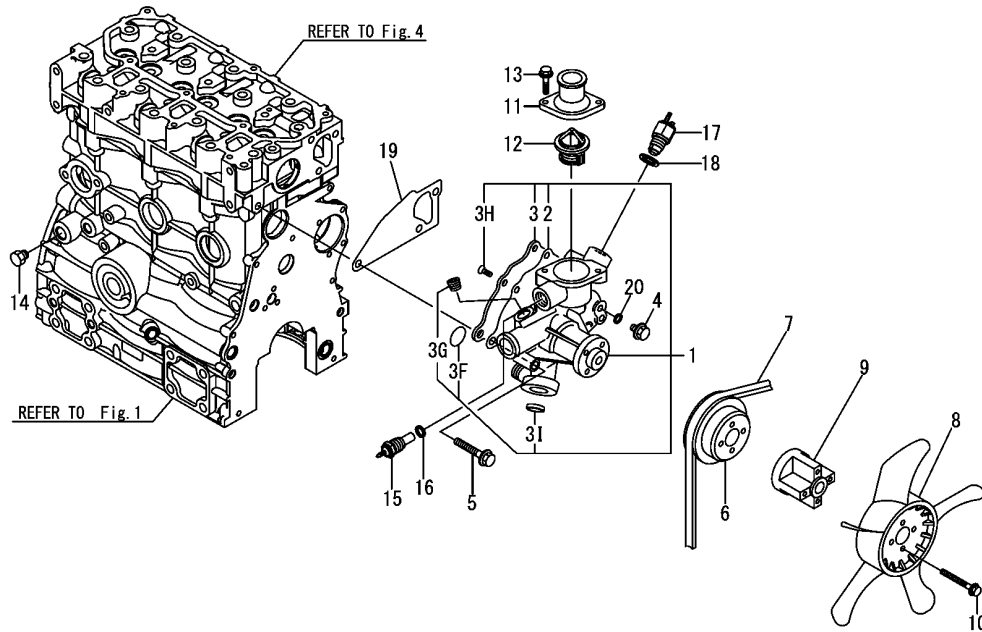


| No. | Nível | Código da peça | Descrição | Qtde | | | | | | I | R |
|-----|-------|----------------|------------------------|------|-----|-----|-----|-----|-----|---|---|
| | | | | (A) | (B) | (C) | (D) | (E) | (F) | | |
| 1 | 1 | 121520-34810 | GUIA DO MEDIDOR | 1 | | | | | | | |
| 2 | 1 | 119740-34801 | VARETA DE NÍVEL | 1 | | | | | | | |
| 3 | 1 | 119305-35170 | FILTRO D68XL65 | 1 | | | | | | | 1 |
| 4 | 1 | 129100-35140 | PRISIONEIRO | 1 | | | | | | | |
| 5 | 1 | 119717-32060 | ANEL DE BORRACHA P15.0 | 1 | | | | | | | |
| 6 | 1 | 119717-35080 | TUBO DE SUCCÃO | 1 | | | | | | | |
| 8 | 1 | 26106-060102 | PARAFUSO M6X10 | 2 | | | | | | | |
| 9 | 1 | 114250-39450 | CHAVE DE PRESSÃO | 1 | | | | | | | |
| 10 | 1 | 119717-39210 | TUBO DE ÓLEO | 1 | | | | | | | |
| 11 | 1 | 22190-080002 | ANEL DE VEDAÇÃO 8 | 2 | | | | | | | |
| 12 | 1 | 129005-59830 | PARAFUSO DE CONEXÃO | 2 | | | | | | | |
| 13 | 2 | 22190-080002 | ANEL DE VEDAÇÃO 8 | 2 | | | | | | | |
| 14 | 2 | 23857-030000 | PARAFUSO DE CONEXÃO 3 | 2 | | | | | | | |

Observações
(1)Peças de reparo

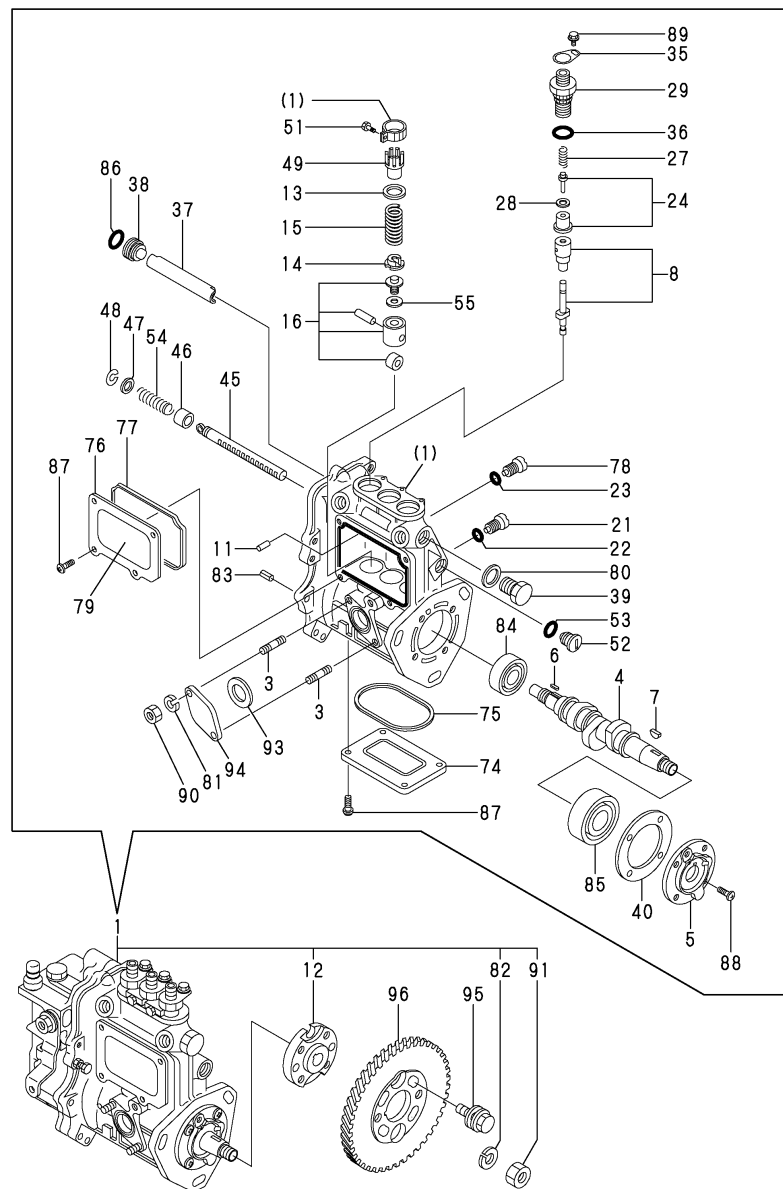
(A)=3TNV76-PBV
(B)=
(C)=

(D)=
(E)=
(F)=



| No. | Nível | Código da peça | Descrição | Qtde | | | | | | I | R |
|-----|-------|----------------|-------------------------|------|-----|-----|-----|-----|-----|---|---|
| | | | | (A) | (B) | (C) | (D) | (E) | (F) | | |
| 1 | 1 | 119717-42002 | BOMBA DA ÁGUA | 1 | | | | | | | |
| 2 | 2 | 119717-42031 | JUNTA | 1 | | | | | | | |
| 3 | 2 | 119717-42041 | COBERTURA | 1 | | | | | | | |
| 3F | 2 | 119717-42320 | O-RING, P26 | 1 | | | | | | | |
| 3G | 2 | 129916-49740 | PLUG R03 | 1 | | | | | | | |
| 3H | 2 | 26577-060122 | PARAFUSO PHILLIPS M6X12 | 4 | | | | | | | |
| 3I | 2 | 27241-250000 | PLUG 25 | 1 | | | | | | | |
| 4 | 1 | 26106-080122 | PARAFUSO M8X12 | 1 | | | | | | | |
| 5 | 1 | 26106-080502 | PARAFUSO M8X50 | 3 | | | | | | | |
| 6 | 1 | 119740-42350 | POLIA EM V, D=90 | 1 | | | | | | | |
| 7 | 1 | 171001-42290 | CORREIA EM V, A35.5 | 1 | | | | | | | |
| 8 | 1 | 119233-44740 | VENTILADOR D=290XUH | 1 | | | | | | | |
| 9 | 1 | 171353-44760 | ESPAÇADOR | 1 | | | | | | | |
| 10 | 1 | 26106-060402 | PARAFUSO M6X40 | 4 | | | | | | | |
| 11 | 1 | 129350-49530 | TAMPA DO TERMOSTATO | 1 | | | | | | | |
| 12 | 1 | 119717-49800 | TERMOSTATO 71 | 1 | | | | | | | |
| 13 | 1 | 26106-080202 | PARAFUSO M8X20 | 2 | | | | | | | |
| 14 | 1 | 171056-49120 | PLUG DE DRENO | 1 | | | | | | | |
| 15 | 1 | 171056-49351 | SENSOR | 1 | | | | | | | |
| 16 | 1 | 129150-49360 | JUNTA | 1 | | | | | | | |
| 17 | 1 | 121250-44901 | INTERRUPTOR 110 | 1 | | | | | | | |
| 18 | 1 | 124465-44950 | JUNTA 16 | 1 | | | | | | | |
| 19 | 1 | 119717-42020 | JUNTA | 1 | | | | | | | |
| 20 | 1 | 23414-080000 | JUNTA 8X1.0 | 1 | | | | | | | |

(A)=3TNV76-PBV
 (B)=
 (C)=

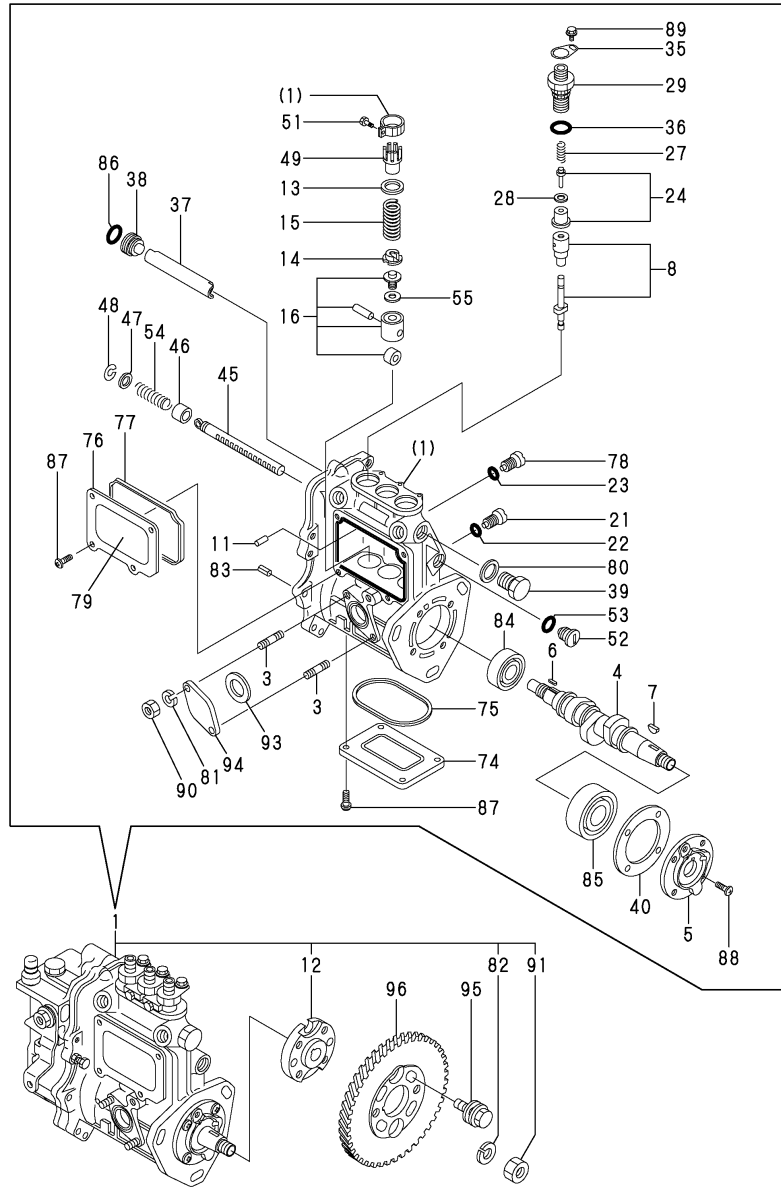
 (D)=
 (E)=
 (F)=


| No. | Nível | Código da peça | Descrição | Qtde | | | | | | I | R |
|--------------|-------|----------------|---------------------------------|------|-----|-----|-----|-----|-----|---|---|
| | | | | (A) | (B) | (C) | (D) | (E) | (F) | | |
| 1 | 1 | 719740-51360 | BOMBA INJETORA | 1 | | | | | | | 1 |
| 3 | 2 | 129155-51020 | PRISIONEIRO | 2 | | | | | | | |
| 4 | 2 | 119717-51030 | EIXO DO COMANDO | 1 | | | | | | | |
| 5 | 2 | 119717-51060 | SUPORTE ROLAMENTO | 1 | | | | | | | |
| 6 | 2 | 119717-51070 | CHAVE | 1 | | | | | | | |
| 7 | 2 | 122710-51090 | CHAVE | 1 | | | | | | | |
| 8 | 2 | 119740-51100 | ELEMENTO CONJUNTO | 3 | | | | | | | |
| 11 | 2 | 129155-51140 | PINO | 3 | | | | | | | |
| 12 | 2 | 119717-51150 | FLANGE | 1 | | | | | | | |
| 13 | 2 | 158600-51170 | PRATO DA MOLA | 3 | | | | | | | |
| 14 | 2 | 119717-51180 | PRATO DA MOLA | 3 | | | | | | | |
| 14-1 | 2 | 119717-51570 | PRATO DA MOLA | 3 | | | | | | | R |
| (A=E/#19699) | | | | | | | | | | | |
| 15 | 2 | 119717-51190 | MOLA | 3 | | | | | | | |
| 16 | 2 | 119717-51200 | TUCHO CONJUNTO | 3 | | | | | | | |
| 21 | 2 | 158600-51270 | LIMITADOR TUCHO | 3 | | | | | | | |
| 22 | 2 | 129155-51280 | ANEL DE BORRACHA S6 | 3 | | | | | | | |
| 23 | 2 | 129155-51280 | ANEL DE BORRACHA S6 | 1 | | | | | | | |
| 24 | 2 | 119717-51300 | CONJUNTO DA VÁLVULA DE RECALQUE | 3 | | | | | | | |
| 27 | 2 | 119717-51330 | MOLA | 3 | | | | | | | |
| 28 | 2 | 124550-51350 | GAXETA, ENTREGA | 3 | | | | | | | |
| 29 | 2 | 158600-51440 | CONJUNTO DA VÁLVULA DE RECALQUE | 3 | | | | | | | |
| 29-1 | 2 | 158600-51441 | CONJUNTO DA VÁLVULA DE RECALQUE | 3 | | | | | | | N |
| (A=E/#05062) | | | | | | | | | | | |
| 29-2 | 2 | 158600-51442 | CONJUNTO DA VÁLVULA DE RECALQUE | 3 | | | | | | | N |
| (A=E/#15727) | | | | | | | | | | | |
| 35 | 2 | 118400-51370 | FIXADOR | 3 | | | | | | | |
| 36 | 2 | 24316-000150 | ANEL DE BORRACHA 4DP15.0 | 3 | | | | | | | |
| 37 | 2 | 129155-51400 | DEFLETOR | 1 | | | | | | | |
| 38 | 2 | 158600-51410 | BUJÃO, DEFLETOR | 1 | | | | | | | |
| 39 | 2 | 158600-51420 | BUJÃO, DEFLETOR | 1 | | | | | | | |
| 40 | 2 | 129155-51450 | CALÇO DE AJUSTE CONJUNTO | 1 | | | | | | | |
| 45 | 2 | 119717-51500 | CREMALHEIRA | 1 | | | | | | | |
| 46 | 2 | 129155-51521 | BUCHA | 1 | | | | | | | |
| 47 | 2 | 129155-51530 | ESPAÇADOR | 1 | | | | | | | |
| 48 | 2 | 129155-51540 | ANEL DE RETENÇÃO | 1 | | | | | | | |
| 49 | 2 | 129155-51550 | PINHÃO DE CONTROLE | 3 | | | | | | | |
| 51 | 2 | 129100-51570 | PARAFUSO | 3 | | | | | | | |
| 52 | 2 | 158600-51570 | BUJÃO | 1 | | | | | | | |
| 53 | 2 | 129155-51580 | ANEL DE BORRACHA | 1 | | | | | | | |
| 54 | 2 | 129155-51591 | MOLA | 1 | | | | | | | |
| 55 | 2 | 129155-51600 | CALÇO DE AJUSTE CONJUNTO | 3 | | | | | | | |
| 74 | 2 | 129155-51701 | COBERTURA | 1 | | | | | | | |
| 75 | 2 | 119717-51710 | JUNTA | 1 | | | | | | | |
| 75-1 | 2 | 119717-51711 | JUNTA | 1 | | | | | | | N |
| (A=E/#24271) | | | | | | | | | | | |
| 76 | 2 | 119717-51750 | COBERTURA | 1 | | | | | | | |
| 77 | 2 | 119717-51760 | JUNTA | 1 | | | | | | | |
| 77-1 | 2 | 119717-51761 | JUNTA | 1 | | | | | | | N |
| (A=E/#24271) | | | | | | | | | | | |
| 78 | 2 | 158600-51790 | LIMITADOR CREMALHEIRA | 1 | | | | | | | |

Observações

(1) O Governador (Fig.12) está incorporado nesta Bomba Injetora (No.1).

 N: Antigo ↔ Novo, Q: Antigo ↔ Novo, R: Antigo ↔ Novo, S: Antigo ↔ Novo, W: Adicionar, Z: Descontinuado, F: Intercambiabilidade por conjunto, K: Alterar Código
 ++ CONTINUE ++


 (A)=3TNV76-PBV
 (B)=
 (C)=

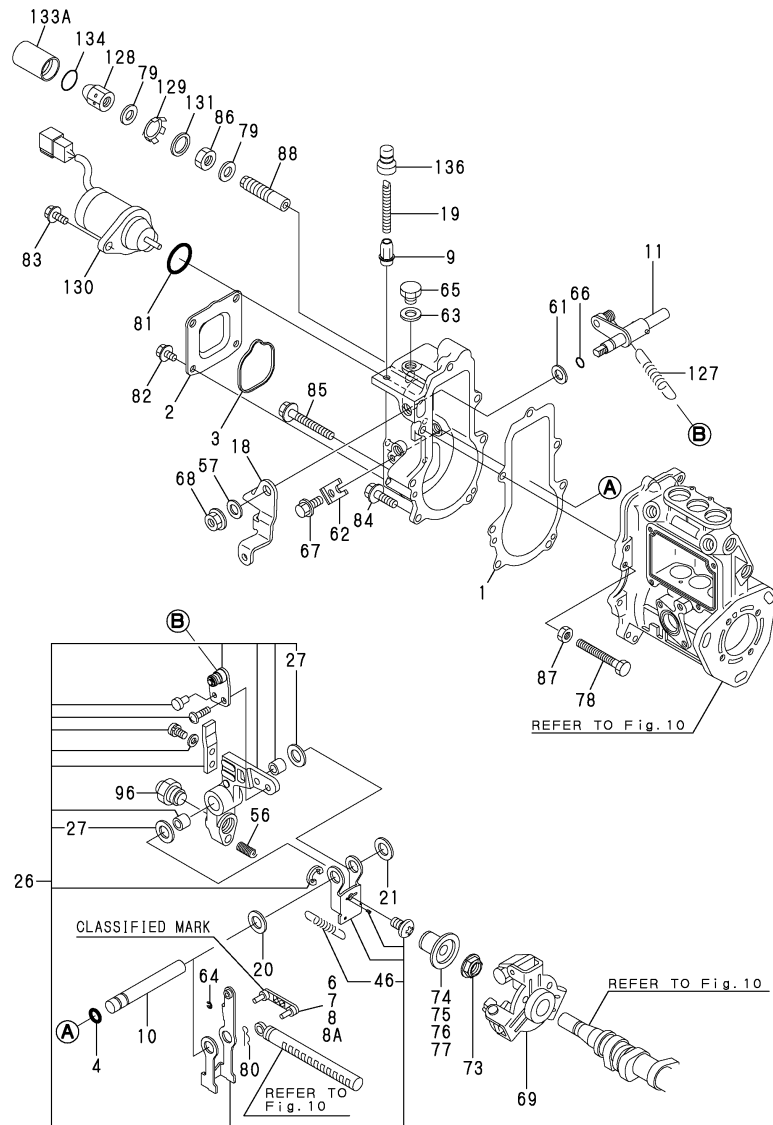
 (D)=
 (E)=
 (F)=

| No. | Nível | Código da peça | Descrição | Qtde | | | | | | I | R |
|--------------|-------|----------------|-------------------------|------|-----|-----|-----|-----|-----|---|---|
| | | | | (A) | (B) | (C) | (D) | (E) | (F) | | |
| 79 | 2 | 129156-51910 | ETIQUETA DE AVISO | 1 | | | | | | | |
| 79-1 | 2 | 129156-51910 | ETIQUETA DE AVISO | 1 | | | | | | | Z |
| (A=E/#24271) | | | | | | | | | | | |
| 80 | 2 | 22190-160002 | ANEL DE VEDAÇÃO 16 | 1 | | | | | | | |
| 81 | 2 | 22217-060000 | ARRUELA DE PRESSÃO 6 | 2 | | | | | | | |
| 82 | 2 | 22217-120000 | ARRUELA DE PRESSÃO 12 | 1 | | | | | | | |
| 83 | 2 | 22351-050010 | PINO ELÁSTICO 5X10 | 2 | | | | | | | |
| 84 | 2 | 24101-060034 | ROLAMENTO 6003 | 1 | | | | | | | |
| 85 | 2 | 24101-063034 | ROLAMENTO 6303 | 1 | | | | | | | |
| 86 | 2 | 119717-51420 | ANEL DE BORRACHA | 1 | | | | | | | |
| 87 | 2 | 26022-050122 | PARAFUSO PHILLIPS M5X12 | 8 | | | | | | | |
| 88 | 2 | 26022-060162 | PARAFUSO PHILLIPS M6X16 | 4 | | | | | | | |
| 89 | 2 | 26106-050102 | PARAFUSO M5X10 | 3 | | | | | | | |
| 90 | 2 | 26716-060002 | PORCA M6 | 2 | | | | | | | |
| 91 | 2 | 26716-120002 | PORCA M12 | 1 | | | | | | | |
| 93 | 2 | 129155-52051 | JUNTA | 1 | | | | | | | |
| 94 | 2 | 129100-52200 | COBERTURA | 1 | | | | | | | |
| 95 | 1 | 129150-25301 | PARAFUSO | 4 | | | | | | | |
| 96 | 1 | 119717-25930 | ENGRENAGEM DA BOMBA | 1 | | | | | | | |

Observações

(1) O Governador (Fig.12) está incorporado nesta Bomba Injetora (No.1).

N: Antigo ↔ Novo, Q: Antigo ↔ Novo, R: Antigo ↔ Novo, S: Antigo ↔ Novo, W: Adicionar, Z: Descontinuado, F: Intercambiabilidade por conjunto, K: Alterar Código



(A)=3TNV76-PBV

(B)=

(C)=

(D)=

(E)=

(F)=

| No. | Nível | Código da peça | Descrição | Qtde | | | | | | I | R |
|------------|-------|----------------|---------------------|------|-----|-----|-----|-----|-----|---|---|
| | | | | (A) | (B) | (C) | (D) | (E) | (F) | | |
| 1 | 2 | 119717-61050 | JUNTA | 1 | | | | | | | |
| 2 | 2 | 119717-61060 | TAMPA | 1 | | | | | | | |
| 3 | 2 | 119717-61070 | JUNTA | 1 | | | | | | | |
| 4 | 2 | 129155-51280 | ANEL DE BORRACHA S6 | 1 | | | | | | | |
| 6 | 2 | 119717-61120 | TIRANTE 3 | 1 | | | | | | | 1 |
| 7 | 2 | 119717-61130 | TIRANTE 98 | 1 | | | | | | | 1 |
| 8 | 2 | 119717-61140 | TIRANTE 88 | 1 | | | | | | | 1 |
| 8A | 2 | 119717-61150 | TIRANTE 03 | 1 | | | | | | | 1 |
| 9 | 2 | 129209-61370 | PORCA M6 | 1 | | | | | | | |
| 10 | 2 | 129052-61390 | EIXO | 1 | | | | | | | |
| 11 | 2 | 119717-61400 | EIXO CONJUNTO | 1 | | | | | | | |
| 18 | 2 | 119740-61440 | ALAVANCA, CONTROLE | 1 | | | | | | | |
| 19 | 2 | 129155-61450 | PARAFUSO, LIMITADOR | 1 | | | | | | | |
| 20 | 2 | 129156-61460 | CALÇO DE AJUSTE 0,6 | 1 | | | | | | | |
| 21 | 2 | 129155-61480 | ESPAÇADOR CONJUNTO | 1 | | | | | | | |
| 26 | 2 | 119717-61500 | ALAVANCA CONJUNTO | 1 | | | | | | | |
| 27 | 3 | 174307-51700 | JOGO DE CALÇO | 2 | | | | | | | |
| 46 | 3 | 129486-61540 | MOLA | 1 | | | | | | | |
| 56 | 2 | 129100-61650 | MOLA | 1 | | | | | | | |
| 57 | 2 | 158552-61700 | JOGO DE CALÇO | 1 | | | | | | | |
| 61 | 2 | 158552-61710 | CALÇO DE AJUSTE 1,0 | 1 | | | | | | | |
| 62 | 2 | 119660-61901 | SUPORTE DO EIXO | 1 | | | | | | | |
| 63 | 2 | 22190-100002 | ANEL DE VEDAÇÃO 10 | 1 | | | | | | | |
| 64 | 2 | 22272-000030 | ANEL E- 3 | 1 | | | | | | | |
| 65 | 2 | 23887-100002 | BUJÃO, 10 | 1 | | | | | | | |
| 66 | 2 | 24341-000070 | O-RING, 1AS7.0 | 1 | | | | | | | |
| 67 | 2 | 26106-060102 | PARAFUSO M6X10 | 1 | | | | | | | |
| 68 | 2 | 26366-080002 | PORCA M8 | 1 | | | | | | | |
| 69 | 2 | 119717-61200 | GOVERNADOR CONJUNTO | 1 | | | | | | | |
| 73 | 2 | 119660-61300 | PORCA | 1 | | | | | | | |
| 74 | 2 | 129155-61341 | DISCO | 1 | | | | | | | 2 |
| 75 | 2 | 129155-61350 | LUVA, L=24,9 | 1 | | | | | | | 2 |
| 76 | 2 | 129155-61360 | LUVA, L=25,2 | 1 | | | | | | | 2 |
| 77 | 2 | 129155-61370 | DISCO | 1 | | | | | | | 2 |
| 78 | 2 | 129155-61460 | PARAFUSO DE AJUSTE | 1 | | | | | | | |
| 79 | 2 | 22190-120002 | ANEL DE VEDAÇÃO 12 | 2 | | | | | | | |
| 80 | 2 | 22372-040000 | CUPIIHA | 1 | | | | | | | |
| 81 | 2 | 24341-000280 | O-RING, 1AS28.0 | 1 | | | | | | | |
| 81-1 | 2 | 158552-61900 | ANEL DE BORRACHA | 1 | | | | | | | N |
| (A=EXXXXX) | | | | | | | | | | | |
| 82 | 2 | 26106-060102 | PARAFUSO M6X10 | 4 | | | | | | | |
| 83 | 2 | 26106-060142 | PARAFUSO M6X14 | 2 | | | | | | | |
| 84 | 2 | 26106-060202 | PARAFUSO M6X20 | 4 | | | | | | | |
| 85 | 2 | 26106-060452 | PARAFUSO M6X45 | 3 | | | | | | | |
| 86 | 2 | 26736-120002 | PORCA M12 | 1 | | | | | | | |
| 87 | 2 | 26756-060002 | CONTRA-PORCA M6 | 1 | | | | | | | |
| 88 | 2 | 158601-61700 | LIMITADOR CONJUNTO | 1 | | | | | | | |
| 96 | 2 | 119718-61560 | REGULADOR CONJUNTO | 1 | | | | | | | |
| 127 | 2 | 171353-61700 | MOLA | 1 | | | | | | | |
| 128 | 2 | 129209-61930 | PORCA | 1 | | | | | | | |
| 129 | 2 | 129209-61970 | PLACA | 1 | | | | | | | |

Observações

(1)Peças sobressalentes

Certifique-se da classificação, para então colocar seu pedido (Consulte a ilustração).

(2)Peças seletivas

(3)Peças de reparo

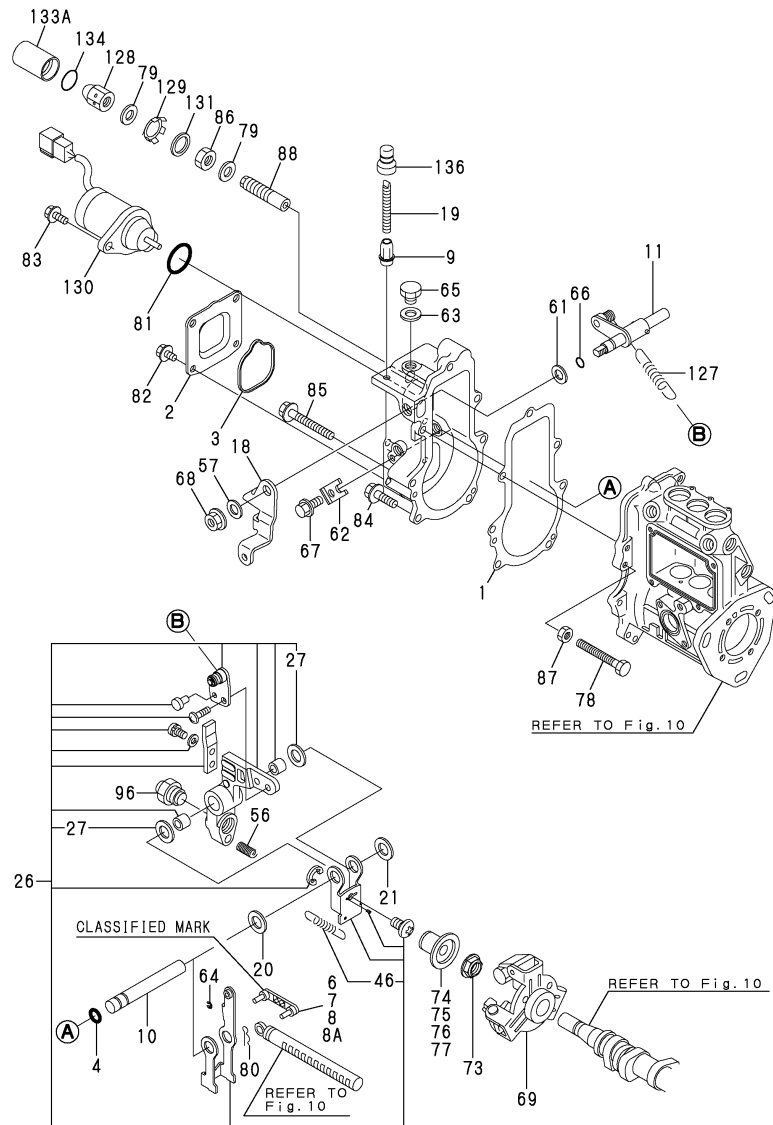
N: Antigo ↔ Novo, Q: Antigo ↔ Novo, R: Antigo ↔ Novo, S: Antigo ↔ Novo, W: Adicionar, Z: Descontinuado, F: Intercambiabilidade por conjunto, K: Alterar Código

++ CONTINUE ++

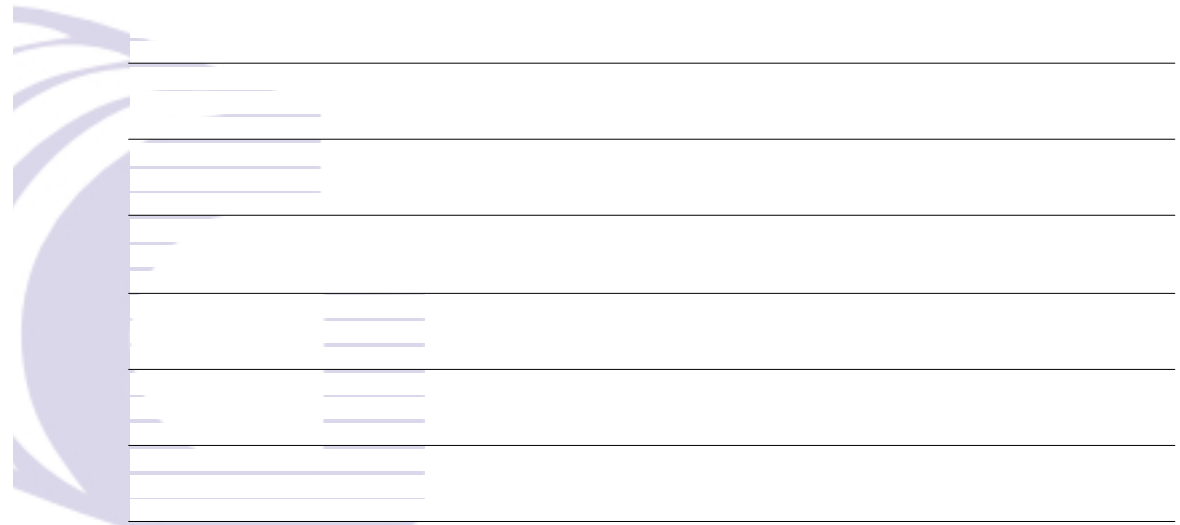
Copyright (C) YANMAR CO., LTD. All Rights Reserved.

(A)=3TNV76-PBV
(B)=
(C)=

(D)=
(E)=
(F)=



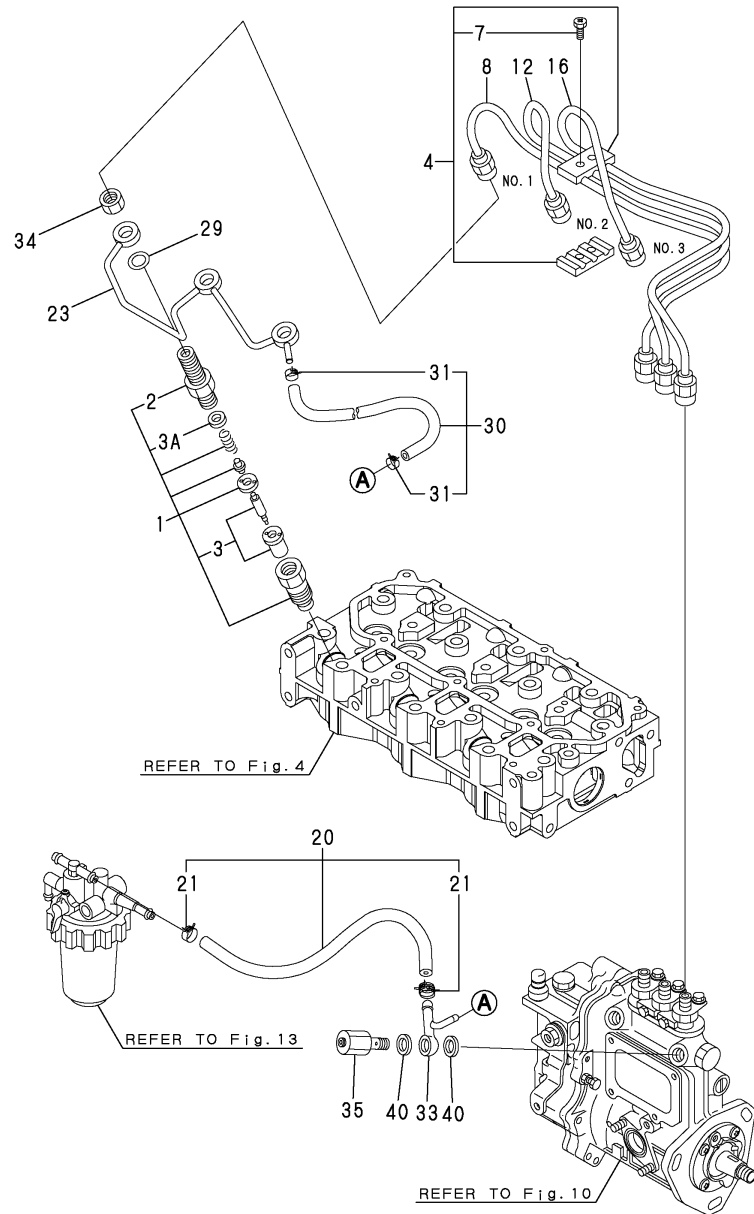
| No. | Nível | Código da peça | Descrição | Qtde | | | | | | I | R |
|------|-------|----------------|---------------------------|------|-----|-----|-----|-----|-----|---|---|
| | | | | (A) | (B) | (C) | (D) | (E) | (F) | | |
| 130 | 2 | 119233-77932 | SOLENOIDE DE PARADA | 1 | | | | | | | |
| 131 | 2 | 23414-120016 | JUNTA 10X1.0 | 1 | | | | | | | |
| 133A | 1 | 129209-61960 | CAIXA | 1 | | | | | | | 3 |
| 134 | 1 | 24311-000150 | O-RING, 1AP15.0 | 1 | | | | | | | |
| 136 | 1 | 119285-66650 | TAMPA, ALTA-INTERMEDIÁRIA | 1 | | | | | | | 3 |



Observações
 (1)Peças sobressalentes
 Certifique-se da classificação, para então colocar seu pedido (Consulte a ilustração).
 (2)Peças seletivas
 (3)Peças de reparo

(A)=3TNV76-PBV
(B)=
(C)=

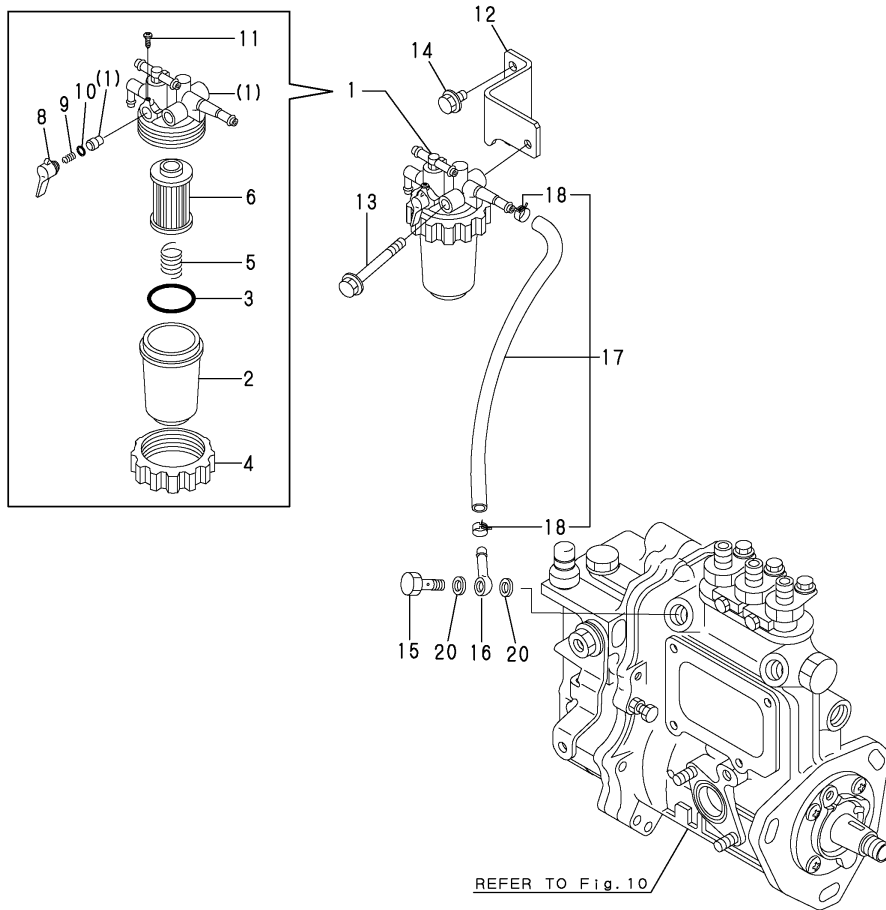
(D)=
(E)=
(F)=



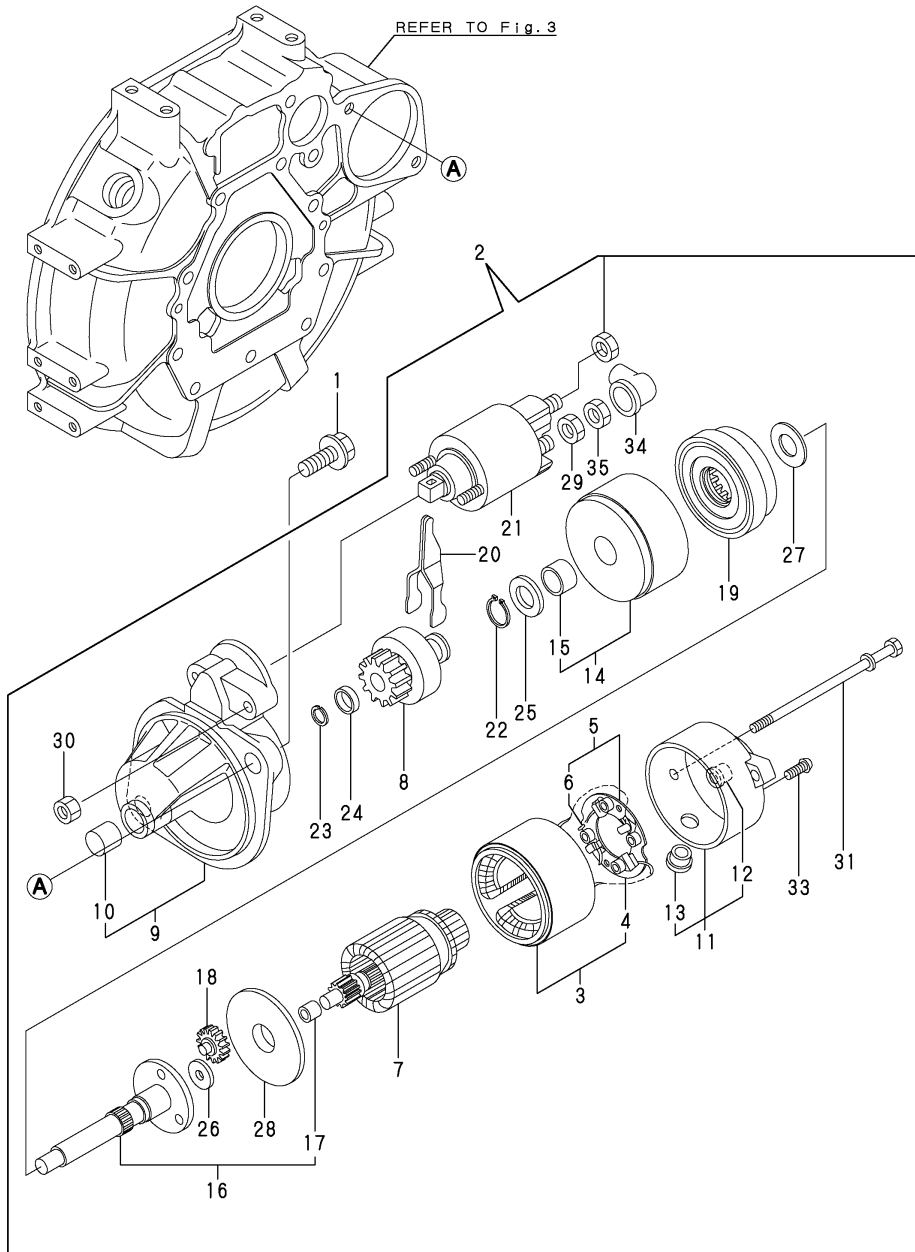
| No. | Nível | Código da peça | Descrição | Qtde | | | | | | I | R |
|--------------|-------|----------------|------------------------------|------|-----|-----|-----|-----|-----|---|---|
| | | | | (A) | (B) | (C) | (D) | (E) | (F) | | |
| 1 | 1 | 119717-53001 | BICO INJETOR CONJUNTO | 3 | | | | | | | |
| 2 | 2 | 118200-53010 | SUPORTE | 3 | | | | | | | |
| 3 | 2 | 119717-53010 | BICO INJETOR CONJUNTO | 3 | | | | | | | |
| 3A | 2 | 129901-53800 | CALÇO DE AJUSTE CONJUNTO | 3 | | | | | | | |
| 4 | 1 | 129150-59120 | SUPORTE DO TUBO | 1 | | | | | | | |
| 7 | 2 | 129150-59131 | PARAFUSO M4X14 | 2 | | | | | | | |
| 8 | 1 | 119717-59810 | TUBO DE ALTA PRESSÃO | 1 | | | | | | | |
| 12 | 1 | 119717-59820 | TUBO DE ALTA PRESSÃO | 1 | | | | | | | |
| 16 | 1 | 119717-59830 | TUBO DE ALTA PRESSÃO | 1 | | | | | | | |
| 20 | 1 | 129210-59100 | TUBO DE COMBUSTÍVEL CONJUNTO | 1 | | | | | | | |
| 21 | 2 | 124766-59050 | ABRACADEIRA 11.5 | 2 | | | | | | | |
| 23 | 1 | 119717-59510 | TUBO DE RETORNO | 1 | | | | | | | |
| 29 | 1 | 129901-59560 | JUNTA | 3 | | | | | | | |
| 30 | 1 | 119717-59570 | TUBO DE RETORNO | 1 | | | | | | | |
| 30-1 | 1 | 119540-59570 | TUBO DE RETORNO | 1 | | | | | | | N |
| (A=E/#08188) | | | | | | | | | | | |
| 31 | 2 | 124066-59100 | ABRACADEIRA 8 | 2 | | | | | | | |
| 33 | 1 | 119840-59570 | CONEXÃO | 1 | | | | | | | |
| 34 | 1 | 119620-59700 | PORCA, BICO | 3 | | | | | | | |
| 35 | 1 | 119813-59950 | PARAFUSO DE CONEXÃO | 1 | | | | | | | |
| 40 | 1 | 22190-120002 | ANEL DE VEDAÇÃO 12 | 2 | | | | | | | |

(A)=3TNV76-PBV
(B)=
(C)=

(D)=
(E)=
(F)=



| No. | Nível | Código da peça | Descrição | Qtde | | | | | | I | R |
|------------|-------|----------------|------------------------------|------|-----|-----|-----|-----|-----|---|---|
| | | | | (A) | (B) | (C) | (D) | (E) | (F) | | |
| 1 | 1 | 119740-55600 | FILTRO | 1 | | | | | | | |
| 2 | 2 | 121254-55510 | COBERTURA | 1 | | | | | | | |
| 3 | 2 | 102103-55520 | ANEL DE BORRACHA | 1 | | | | | | | |
| 4 | 2 | 110250-55610 | ANEL DE FIXAÇÃO | 1 | | | | | | | |
| 5 | 2 | 121250-55620 | MOLA | 1 | | | | | | | |
| 6 | 2 | 119810-55650 | ELEMENTO | 1 | | | | | | | |
| 8 | 2 | 119810-55340 | ALAVANCA | 1 | | | | | | | |
| 9 | 2 | 104200-55330 | MOLA | 1 | | | | | | | |
| 10 | 2 | 24311-240100 | ANEL DE BORRACHA 1AP10A | 1 | | | | | | | |
| 11 | 2 | 104200-55750 | PARAFUSO PHILLIPS M4 | 1 | | | | | | | |
| 12 | 1 | 119740-55650 | BASE DO FILTRO | 1 | | | | | | | |
| 12-1 | 1 | 119740-55651 | BASE DO FILTRO | 1 | | | | | | | N |
| (A=EZZZZZ) | | | | | | | | | | | |
| 13 | 1 | 26014-080702 | PARAFUSO M8X70 | 1 | | | | | | | |
| 14 | 1 | 26106-080142 | PARAFUSO M8X14 | 2 | | | | | | | |
| 15 | 1 | 103854-39140 | PARAFUSO DE CONEXÃO | 1 | | | | | | | |
| 16 | 1 | 101304-59020 | CONEXÃO 12 | 1 | | | | | | | |
| 17 | 1 | 129210-59020 | TUBO DE COMBUSTÍVEL CONJUNTO | 1 | | | | | | | |
| 18 | 2 | 124766-59050 | ABRAÇADEIRA 11.5 | 2 | | | | | | | |
| 20 | 1 | 22190-120002 | ANEL DE VEDAÇÃO 12 | 2 | | | | | | | |



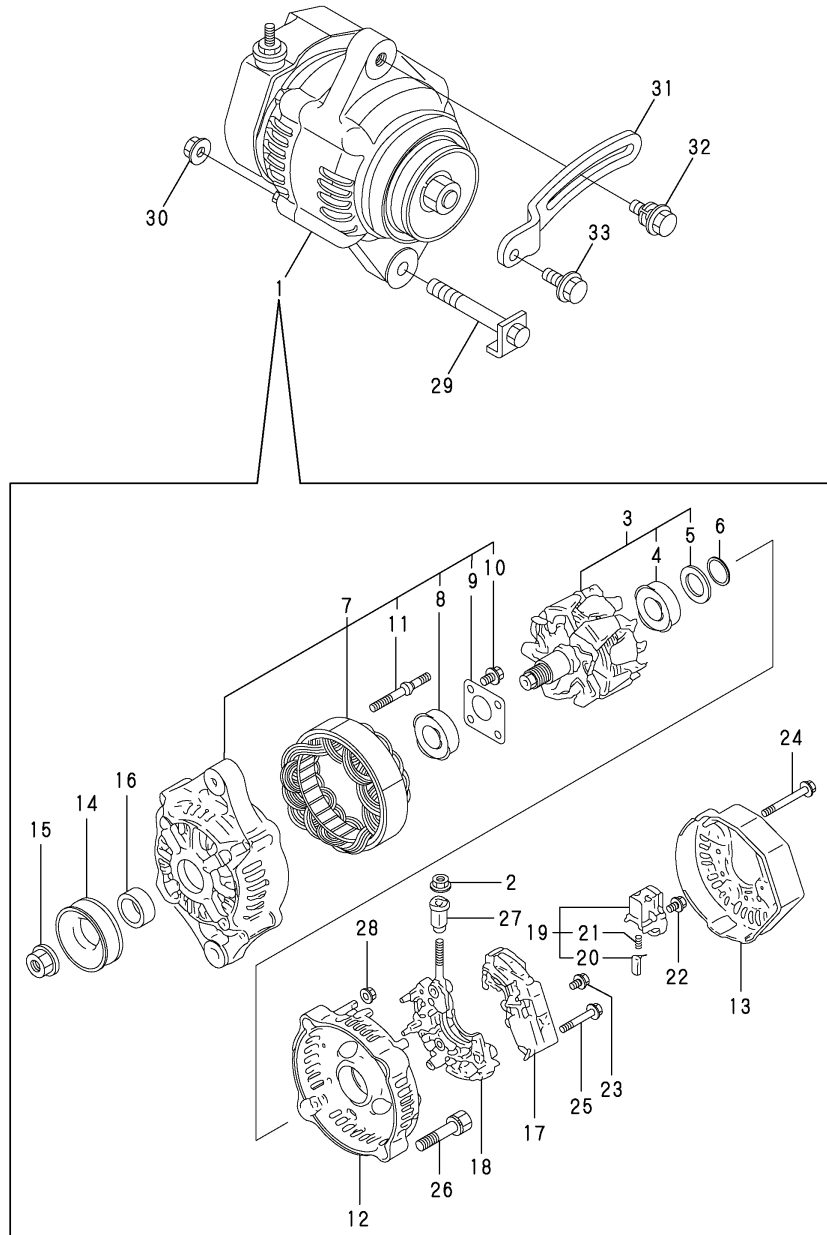
(A)=3TNV76-PBV
(B)=
(C)=

(D)=
(E)=
(F)=

| No. | Nível | Código da peça | Descrição | Qtde | | | | | | I | R |
|----------|-------|----------------|------------------------|------|-----|-----|-----|-----|-----|---|---|
| | | | | (A) | (B) | (C) | (D) | (E) | (F) | | |
| 1 | 1 | 26106-100252 | PARAFUSO M10X25 | 2 | | | | | | | |
| 2 | 1 | 119717-77010 | MOTOR DE PARTIDA | 1 | | | | | | | |
| 3 | 2 | X0281007750 | BOBINA CONJUNTO | 1 | | | | | | | |
| 4 | 3 | X0280996180 | KIT ESCOVA | 2 | | | | | | | |
| 5 | 2 | X0285105190 | CONJUNTO DO SUPORTE | 1 | | | | | | | |
| 6 | 3 | X0285205030 | MOLA | 4 | | | | | | | |
| 7 | 2 | X0282005991 | INDUZIDO CONJUNTO | 1 | | | | | | | |
| 8 | 2 | X0283006960 | EMBREGEM CONJUNTO | 1 | | | | | | | |
| 9 | 2 | X5128400414 | CONJ CARÇAÇA | 1 | | | | | | | |
| 9-1 | 2 | X4284001590 | CONJ CARÇAÇA | 1 | | | | | | | N |
| (A=EXXX) | | | | | | | | | | | |
| 10 | 3 | X9491050100 | ROLAMENTO DE AGULHA | 1 | | | | | | | |
| 11 | 2 | X0285007030 | COBERTURA TRASEIRA | 1 | | | | | | | |
| 12 | 3 | X9491040990 | ROLAMENTO | 1 | | | | | | | |
| 13 | 3 | X0280626010 | COBERTURA | 1 | | | | | | | |
| 14 | 2 | X0284105040 | CONJ ROLAMENTO | 1 | | | | | | | |
| 15 | 3 | X9491034330 | ROLAMENTO | 1 | | | | | | | |
| 16 | 2 | X0286105010 | EIXO CONJUNTO | 1 | | | | | | | |
| 17 | 3 | X9491034320 | ROLAMENTO | 1 | | | | | | | |
| 18 | 2 | X0286305010 | ENGRENAGEM | 3 | | | | | | | |
| 19 | 2 | X0286355010 | ENGRENAGEM | 1 | | | | | | | |
| 20 | 2 | X0287405140 | ALAVANCA | 1 | | | | | | | |
| 21 | 2 | X0534007800 | SOLENOÍDE | 1 | | | | | | | |
| 22 | 2 | X9055715000 | ANEL | 1 | | | | | | | |
| 23 | 2 | X9490721360 | ANEL | 1 | | | | | | | |
| 24 | 2 | X0280210331 | PORCA | 1 | | | | | | | |
| 25 | 2 | X9490138110 | ARRUELA | 1 | | | | | | | |
| 26 | 2 | X9490138090 | ARRUELA | 1 | | | | | | | |
| 27 | 2 | X9490138100 | ARRUELA | 1 | | | | | | | |
| 28 | 2 | X0284525010 | PLACA | 1 | | | | | | | |
| 29 | 2 | X9490562360 | PORCA | 1 | | | | | | | |
| 30 | 2 | X9490560750 | PORCA | 2 | | | | | | | |
| 31 | 2 | X9490423420 | PARAFUSO PASSANTE | 2 | | | | | | | |
| 33 | 2 | X9490065670 | PARAFUSO PHILLIPS M4X6 | 2 | | | | | | | |
| 34 | 2 | X0280335350 | TAMPA | 1 | | | | | | | |
| 35 | 2 | X1289510130 | PORCA | 1 | | | | | | | |

(A)=3TNV76-PBV
(B)=
(C)=

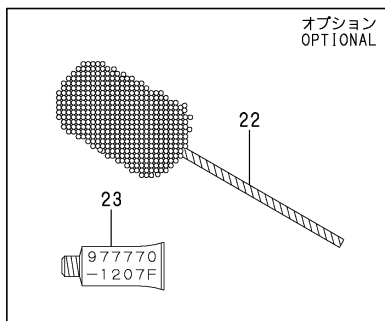
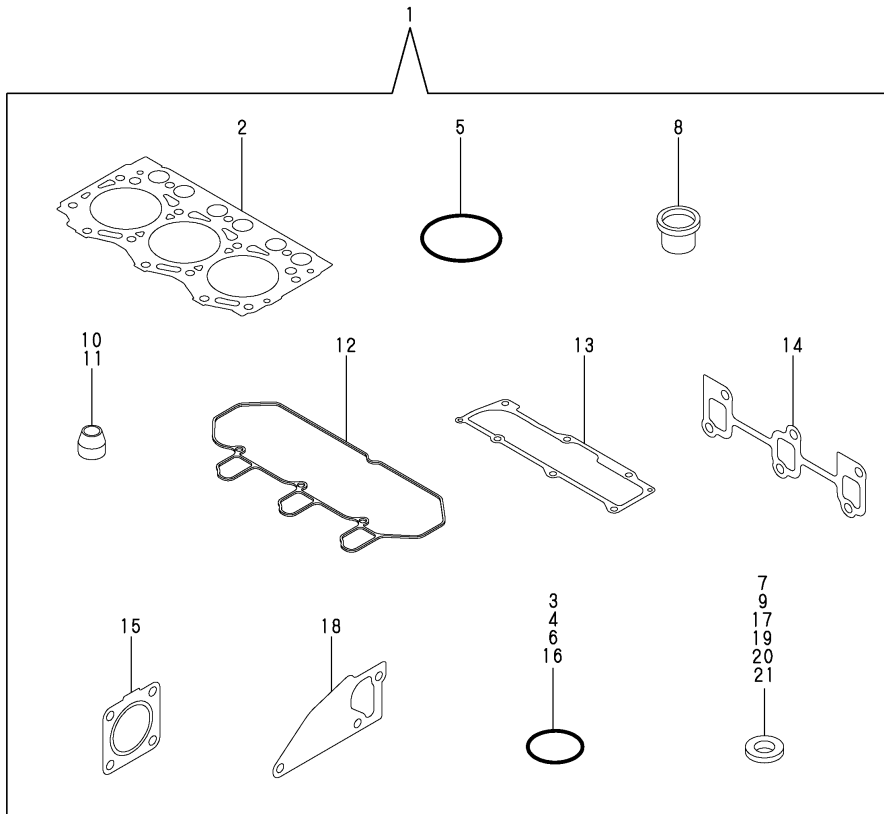
(D)=
(E)=
(F)=



| No. | Nível | Código da peça | Descrição | Qtde | | | | | | I | R |
|--------------|-------|----------------|--------------------|------|-----|-----|-----|-----|-----|---|---|
| | | | | (A) | (B) | (C) | (D) | (E) | (F) | | |
| 1 | 1 | 129423-77200 | ALTERNADOR 12V-40A | 1 | | | | | | | |
| 2 | 2 | X9490561001 | PORCA | 1 | | | | | | | |
| 3 | 2 | 119620-77380 | ROTOR CONJUNTO | 1 | | | | | | | |
| 4 | 3 | 119620-79240 | ROLAMENTO | 1 | | | | | | | |
| 4-1 | 3 | 123501-79240 | ROLAMENTO | 1 | | | | | | | N |
| (A=E/#06223) | | | | | | | | | | | |
| 5 | 3 | 119620-79250 | COBERTURA | 1 | | | | | | | |
| 6 | 2 | 119620-79360 | ARRUELA VEDADORA | 1 | | | | | | | |
| 7 | 2 | 119620-77421 | BOBINA DE CAMPO | 1 | | | | | | | |
| 8 | 3 | 119620-79200 | ROLAMENTO | 1 | | | | | | | |
| 9 | 3 | 119620-79210 | PLACA | 1 | | | | | | | |
| 10 | 3 | 119620-79220 | PARAFUSO | 4 | | | | | | | |
| 11 | 3 | 119620-79230 | PRISIONEIRO | 2 | | | | | | | |
| 12 | 2 | 119620-77440 | COBERTURA TRASEIRA | 1 | | | | | | | |
| 13 | 2 | 129240-79300 | COBERTURA | 1 | | | | | | | |
| 14 | 2 | 119620-77461 | POLIA | 1 | | | | | | | |
| 15 | 2 | 119620-77471 | PORCA | 1 | | | | | | | |
| 16 | 2 | 119620-77490 | COLAR | 1 | | | | | | | |
| 17 | 2 | 129423-77710 | REGULADOR CONJUNTO | 1 | | | | | | | |
| 18 | 2 | 119620-79260 | SUPORTE | 1 | | | | | | | |
| 19 | 2 | 119620-79270 | SUPORTE | 1 | | | | | | | |
| 19-1 | 2 | 129052-79270 | SUPORTE | 1 | | | | | | | N |
| (A=E/#06223) | | | | | | | | | | | |
| 20 | 3 | 119620-77480 | CONJUNTO DA ESCOVA | 2 | | | | | | | |
| 21 | 3 | 119620-79280 | MOLA | 2 | | | | | | | |
| 22 | 2 | 119620-79290 | PARAFUSO | 6 | | | | | | | |
| 23 | 2 | 119620-79300 | PARAFUSO | 1 | | | | | | | |
| 24 | 2 | 119620-79310 | PARAFUSO | 3 | | | | | | | |
| 25 | 2 | 119620-79320 | PARAFUSO | 2 | | | | | | | |
| 26 | 2 | 119620-79330 | PARAFUSO | 2 | | | | | | | |
| 27 | 2 | 119620-79340 | BUCHA | 1 | | | | | | | |
| 28 | 2 | 119620-79350 | PORCA | 2 | | | | | | | |
| 29 | 1 | 119740-77250 | PARAFUSO, M10X76 | 1 | | | | | | | |
| 30 | 1 | 26306-100002 | PORCA M10 | 1 | | | | | | | |
| 31 | 1 | 119717-77330 | AJUSTADOR | 1 | | | | | | | |
| 32 | 1 | 119810-77340 | PARAFUSO DE AJUSTE | 1 | | | | | | | |
| 33 | 1 | 26106-080202 | PARAFUSO M8X20 | 1 | | | | | | | |

(A)=3TNV76-PBV
(B)=
(C)=

(D)=
(E)=
(F)=



| No. | Nível | Código da peça | Descrição | Qtde | | | | | | I | R |
|-----|-------|----------------|--------------------------|------|-----|-----|-----|-----|-----|---|---|
| | | | | (A) | (B) | (C) | (D) | (E) | (F) | | |
| 1 | 1 | 719740-92600 | JOGO DE JUNTAS | 1 | | | | | | | 1 |
| 2 | 2 | 119717-01330 | JUNTA DO CABEÇOTE | 1 | | | | | | | |
| 3 | 2 | 119624-32040 | ANEL DE BORRACHA P12.0 | 1 | | | | | | | |
| 4 | 2 | 119717-32050 | ANEL DE BORRACHA P17.0 | 2 | | | | | | | |
| 5 | 2 | 121850-51960 | ANEL DE BORRACHA | 1 | | | | | | | |
| 6 | 2 | 24311-000320 | ANEL DE BORRACHA 1AP32.0 | 2 | | | | | | | |
| 7 | 2 | 22190-160002 | ANEL DE VEDAÇÃO 16 | 1 | | | | | | | |
| 8 | 2 | 129901-11450 | PROTECTOR DO BICO | 3 | | | | | | | |
| 9 | 2 | 119600-11460 | JUNTA DO BICO | 6 | | | | | | | |
| 10 | 2 | 119717-11340 | RETENTOR DE VÁLVULA | 3 | | | | | | | |
| 11 | 2 | 119717-11350 | RETENTOR DE VÁLVULA | 3 | | | | | | | |
| 12 | 2 | 119718-11310 | JUNTA DA TAMPA | 1 | | | | | | | |
| 13 | 2 | 119717-11331 | JUNTA | 1 | | | | | | | |
| 14 | 2 | 119717-13110 | JUNTA | 1 | | | | | | | |
| 15 | 2 | 119515-13200 | JUNTA DO SILENCIADOR | 1 | | | | | | | |
| 16 | 2 | 119717-32060 | ANEL DE BORRACHA P15.0 | 1 | | | | | | | |
| 17 | 2 | 22190-080002 | ANEL DE VEDAÇÃO 8 | 4 | | | | | | | |
| 18 | 2 | 119717-42020 | JUNTA | 1 | | | | | | | |
| 19 | 2 | 23414-080000 | JUNTA 8X1.0 | 1 | | | | | | | |
| 20 | 2 | 124465-44950 | JUNTA 16 | 1 | | | | | | | |
| 21 | 2 | 129150-49360 | JUNTA | 1 | | | | | | | |
| 22 | 1 | 129400-92420 | BRUNIDOR | 1 | | | | | | | 1 |
| 23 | 1 | 977770-1207F | JUNTA LIQUIDA | 1 | | | | | | | 1 |

Observações
(1)Peças opcionais

N: Antigo ↔ Novo, Q: Antigo ↔ Novo, R: Antigo ↔ Novo, S: Antigo ↔ Novo, W: Adicionar, Z: Descontinuado, F: Intercambiabilidade por conjunto, K: Alterar Código

Índice de Cód. das Peças

| Código da peça | Num. da Fig. | Num. da Ref. |
|----------------|--------------|--------------|
| 101304-59020 | 13 | 16 |
| 102103-55520 | 13 | 3 |
| 103854-39140 | 13 | 15 |
| 104200-55330 | 13 | 9 |
| 104200-55750 | 13 | 11 |
| 105010-11490 | 4 | 8 |
| 105311-01090 | 1 | 6 |
| 105425-01690 | 3 | 9 |
| 110250-55610 | 13 | 4 |
| 114250-39450 | 8 | 9 |
| 118200-53010 | 12 | 2 |
| 118400-51370 | 10 | 35 |
| 119131-18320 | 5 | 3 |
| 119233-44740 | 9 | 8 |
| 119233-77932 | 11 | 130 |
| 119260-07900 | 4 | 1 |
| 119285-01990 | 1 | 8 |
| 119285-11990 | 4 | 15 |
| 119285-66650 | 11 | 136 |
| 119305-35170 | 8 | 3 |
| 119515-13200 | 5 | 8 |
| | 16 | 15 |
| 119540-59570 | 12 | 30 -1 |
| 119600-11460 | 4 | 6 |
| | 16 | 9 |
| 119620-01750 | 3 | 4 |
| 119620-01800 | 2 | 6 |
| 119620-02020 | 1 | 9 |
| 119620-11280 | 4 | 31 |
| 119620-14200 | 6 | 1 |
| 119620-21941 | 7 | 12 |
| 119620-59700 | 12 | 34 |
| 119620-77380 | 15 | 3 |
| 119620-77421 | 15 | 7 |
| 119620-77440 | 15 | 12 |
| 119620-77461 | 15 | 14 |
| 119620-77471 | 15 | 15 |
| 119620-77480 | 15 | 20 |
| 119620-77490 | 15 | 16 |
| 119620-79200 | 15 | 8 |
| 119620-79210 | 15 | 9 |
| 119620-79220 | 15 | 10 |
| 119620-79230 | 15 | 11 |
| 119620-79240 | 15 | 4 |
| 119620-79250 | 15 | 5 |
| 119620-79260 | 15 | 18 |
| 119620-79270 | 15 | 19 |
| 119620-79280 | 15 | 21 |
| 119620-79290 | 15 | 22 |
| 119620-79300 | 15 | 23 |

| Código da peça | Num. da Fig. | Num. da Ref. |
|----------------|--------------|--------------|
| 119620-79310 | 15 | 24 |
| 119620-79320 | 15 | 25 |
| 119620-79330 | 15 | 26 |
| 119620-79340 | 15 | 27 |
| 119620-79350 | 15 | 28 |
| 119620-79360 | 15 | 6 |
| 119621-21680 | 7 | 11 |
| 119623-01250 | 1 | 7 |
| 119624-32040 | 2 | 17 |
| | 16 | 3 |
| 119626-07900 | 4 | 1 -1 |
| 119636-21580 | 7 | 7 |
| 119660-01911 | 2 | 16 |
| 119660-61300 | 11 | 73 |
| 119660-61901 | 11 | 62 |
| 119717-01330 | 1 | 24 |
| | 16 | 2 |
| 119717-01501 | 2 | 1 |
| 119717-01570 | 2 | 2 |
| 119717-01590 | 2 | 3 |
| 119717-01601 | 3 | 2 |
| 119717-01720 | 3 | 7 |
| 119717-01750 | 2 | 15 |
| 119717-02410 | 1 | 12 |
| 119717-02411 | 1 | 12 -1 |
| 119717-02930 | 1 | 17 |
| 119717-03031 | 4 | 41 |
| 119717-03070 | 4 | 41 A |
| | | 42 |
| 119717-11100 | 4 | 23 A |
| 119717-11110 | 4 | 18 |
| 119717-11131 | 4 | 19 |
| 119717-11190 | 4 | 21 |
| 119717-11200 | 4 | 26 |
| 119717-11240 | 4 | 27 |
| 119717-11260 | 4 | 30 |
| 119717-11320 | 4 | 50 |
| 119717-11331 | 4 | 51 |
| | 16 | 13 |
| 119717-11340 | 4 | 22 |
| | 16 | 10 |
| 119717-11350 | 4 | 23 |
| | 16 | 11 |
| 119717-11381 | 4 | 40 |
| 119717-11650 | 4 | 32 |
| 119717-11740 | 4 | 7 |
| 119717-11800 | 4 | 17 |
| 119717-13110 | 5 | 2 |
| | 16 | 14 |
| 119717-13600 | 5 | 6 |

| Código da peça | Num. da Fig. | Num. da Ref. |
|----------------|--------------|--------------|
| 119717-14400 | 6 | 2 |
| 119717-14580 | 6 | 3 |
| 119717-14581 | 6 | 3 -1 |
| 119717-21650 | 7 | 10 |
| 119717-21700 | 7 | 1 |
| 119717-22080 | 7 | 13 |
| 119717-22090 | 7 | 27 |
| 119717-22300 | 7 | 19 |
| 119717-22500 | 7 | 15 |
| 119717-22550 | 7 | 29 |
| 119717-23000 | 7 | 21 |
| 119717-23200 | 7 | 24 |
| 119717-23600 | 7 | 25 |
| 119717-23601 | 7 | 25 -1 |
| 119717-23610 | 7 | 33 |
| 119717-23611 | 7 | 33 -1 |
| 119717-23910 | 7 | 23 A |
| 119717-25050 | 6 | 9 |
| 119717-25100 | 6 | 10 |
| 119717-25101 | 6 | 10 -1 |
| 119717-25911 | 6 | 12 A |
| 119717-25930 | 10 | 96 |
| 119717-32050 | 2 | 18 |
| | 16 | 4 |
| 119717-32060 | 8 | 5 |
| | 16 | 16 |
| 119717-32080 | 2 | 10 |
| 119717-32100 | 2 | 7 |
| 119717-32110 | 2 | 13 |
| 119717-32120 | 2 | 14 |
| 119717-35080 | 8 | 6 |
| 119717-39210 | 8 | 10 |
| 119717-42002 | 9 | 1 |
| 119717-42020 | 9 | 19 |
| | 16 | 18 |
| 119717-42031 | 9 | 2 |
| 119717-42041 | 9 | 3 |
| 119717-42320 | 9 | 3 F |
| 119717-49800 | 9 | 12 |
| 119717-51030 | 10 | 4 |
| 119717-51060 | 10 | 5 |
| 119717-51070 | 10 | 6 |
| 119717-51150 | 10 | 12 |
| 119717-51180 | 10 | 14 |
| 119717-51190 | 10 | 15 |
| 119717-51200 | 10 | 16 |
| 119717-51300 | 10 | 24 |
| 119717-51330 | 10 | 27 |
| 119717-51420 | 10 | 86 |
| 119717-51500 | 10 | 45 |

| Código da peça | Num. da Fig. | Num. da Ref. |
|----------------|--------------|--------------|
| 119717-51570 | 10 | 14 -1 |
| 119717-51710 | 10 | 75 |
| 119717-51711 | 10 | 75 -1 |
| 119717-51750 | 10 | 76 |
| 119717-51760 | 10 | 77 |
| 119717-51761 | 10 | 77 -1 |
| 119717-53001 | 12 | 1 |
| 119717-53010 | 12 | 3 |
| 119717-59510 | 12 | 23 |
| 119717-59570 | 12 | 30 |
| 119717-59810 | 12 | 8 |
| 119717-59820 | 12 | 12 |
| 119717-59830 | 12 | 16 |
| 119717-61050 | 11 | 1 |
| 119717-61060 | 11 | 2 |
| 119717-61070 | 11 | 3 |
| 119717-61120 | 11 | 6 |
| 119717-61130 | 11 | 7 |
| 119717-61140 | 11 | 8 |
| 119717-61150 | 11 | 8 A |
| 119717-61200 | 11 | 69 |
| 119717-61400 | 11 | 11 |
| 119717-61500 | 11 | 26 |
| 119717-77010 | 14 | 2 |
| 119717-77330 | 15 | 31 |
| 119717-77800 | 4 | 57 |
| 119717-77820 | 4 | 58 |
| 119718-11310 | 4 | 49 |
| | 16 | 12 |
| 119718-61560 | 11 | 96 |
| 119740-01770 | 3 | 8 |
| 119740-13100 | 5 | 1 |
| 119740-13510 | 5 | 9 |
| 119740-34801 | 8 | 2 |
| 119740-42350 | 9 | 6 |
| 119740-51100 | 10 | 8 |
| 119740-55600 | 13 | 1 |
| 119740-55650 | 13 | 12 |
| 119740-55651 | 13 | 12 -1 |
| 119740-61440 | 11 | 18 |
| 119740-77250 | 15 | 29 |
| 119802-03100 | 4 | 43 |
| 119802-03110 | 4 | 44 |
| 119802-03121 | 4 | 45 |
| 119802-03131 | 4 | 46 |
| 119802-03141 | 4 | 47 |
| 119802-13620 | 5 | 4 |
| 119802-32130 | 2 | 12 |
| 119810-01200 | 1 | 23 |
| 119810-02931 | 1 | 17 -1 |

Índice de Cód. das Peças

| Código da peça | Num. da Fig. | Num. da Ref. |
|----------------|--------------|--------------|
| 119810-02940 | 1 | 25 |
| 119810-02941 | 1 | 25 -1 |
| 119810-55340 | 13 | 8 |
| 119810-55650 | 13 | 6 |
| 119810-77340 | 15 | 32 |
| 119813-59950 | 12 | 35 |
| 119840-59570 | 12 | 33 |
| 119865-21600 | 7 | 9 |
| 119940-07900 | 4 | 2 |
| 121111-21501 | 7 | 6 |
| 121120-01620 | 3 | 3 |
| 121250-44901 | 9 | 17 |
| 121250-55620 | 13 | 5 |
| 121254-55510 | 13 | 2 |
| 121520-34810 | 8 | 1 |
| 121850-51960 | 2 | 19 |
| | 16 | 5 |
| 122710-51090 | 10 | 7 |
| 123501-79240 | 15 | 4 -1 |
| 123900-13620 | 5 | 5 |
| 124060-01050 | 1 | 5 |
| 124066-59100 | 12 | 31 |
| 124085-02220 | 3 | 5 |
| 124160-01751 | 2 | 27 |
| | 4 | 39 |
| 124160-01910 | 1 | 4 |
| 124465-44950 | 9 | 18 |
| | 16 | 20 |
| 124550-51350 | 10 | 28 |
| 124766-59050 | 12 | 21 |
| | 13 | 18 |
| 129001-32320 | 2 | 8 |
| 129001-32330 | 2 | 9 |
| 129005-59830 | 8 | 12 |
| 129052-61390 | 11 | 10 |
| 129052-79270 | 15 | 19 -1 |
| 129100-01580 | 3 | 1 |
| | 7 | 2 |
| 129100-35140 | 8 | 4 |
| 129100-51570 | 10 | 51 |
| 129100-52200 | 10 | 94 |
| 129100-61650 | 11 | 56 |
| 129150-11230 | 4 | 33 |
| 129150-11750 | 4 | 35 |
| 129150-25301 | 10 | 95 |
| 129150-49360 | 9 | 16 |
| | 16 | 21 |
| 129150-59120 | 12 | 4 |
| 129150-59131 | 12 | 7 |
| 129155-51020 | 10 | 3 |

| Código da peça | Num. da Fig. | Num. da Ref. |
|----------------|--------------|--------------|
| 129155-51140 | 10 | 11 |
| 129155-51280 | 10 | 22 |
| | | 23 |
| | 11 | 4 |
| 129155-51400 | 10 | 37 |
| 129155-51450 | 10 | 40 |
| 129155-51521 | 10 | 46 |
| 129155-51530 | 10 | 47 |
| 129155-51540 | 10 | 48 |
| 129155-51550 | 10 | 49 |
| 129155-51580 | 10 | 53 |
| 129155-51591 | 10 | 54 |
| 129155-51600 | 10 | 55 |
| 129155-51701 | 10 | 74 |
| 129155-52051 | 10 | 93 |
| 129155-61341 | 11 | 74 |
| 129155-61350 | 11 | 75 |
| 129155-61360 | 11 | 76 |
| 129155-61370 | 11 | 77 |
| 129155-61450 | 11 | 19 |
| 129155-61460 | 11 | 78 |
| 129155-61480 | 11 | 21 |
| 129156-51910 | 10 | 79 |
| | | 79 -1 |
| 129156-61460 | 11 | 20 |
| 129209-61370 | 11 | 9 |
| 129209-61930 | 11 | 128 |
| 129209-61960 | 11 | 133 A |
| 129209-61970 | 11 | 129 |
| 129210-59020 | 13 | 17 |
| 129210-59100 | 12 | 20 |
| 129240-79300 | 15 | 13 |
| 129350-49530 | 9 | 11 |
| 129400-92420 | 16 | 22 |
| 129423-77200 | 15 | 1 |
| 129423-77710 | 15 | 17 |
| 129486-61540 | 11 | 46 |
| 129508-11180 | 4 | 20 |
| 129900-32130 | 2 | 11 |
| 129901-11450 | 4 | 5 |
| | 16 | 8 |
| 129901-53800 | 12 | 3 A |
| 129901-59560 | 12 | 29 |
| 129916-49740 | 9 | 3 G |
| 158552-61700 | 11 | 57 |
| 158552-61710 | 11 | 61 |
| 158552-61900 | 11 | 81 -1 |
| 158600-51170 | 10 | 13 |
| 158600-51270 | 10 | 21 |
| 158600-51410 | 10 | 38 |

| Código da peça | Num. da Fig. | Num. da Ref. |
|----------------|--------------|--------------|
| 158600-51420 | 10 | 39 |
| 158600-51440 | 10 | 29 |
| 158600-51441 | 10 | 29 -1 |
| 158600-51442 | 10 | 29 -2 |
| 158600-51570 | 10 | 52 |
| 158600-51790 | 10 | 78 |
| 158601-61700 | 11 | 88 |
| 171001-42290 | 9 | 7 |
| 171056-49120 | 9 | 14 |
| 171056-49351 | 9 | 15 |
| 171353-44760 | 9 | 9 |
| 171353-61700 | 11 | 127 |
| 174307-51700 | 11 | 27 |
| 22190-080002 | 8 | 11 |
| | | 13 |
| | 16 | 17 |
| 22190-100002 | 11 | 63 |
| 22190-120002 | 11 | 79 |
| | 12 | 40 |
| | 13 | 20 |
| 22190-160002 | 3 | 12 |
| | 10 | 80 |
| | 16 | 7 |
| 22217-060000 | 10 | 81 |
| 22217-120000 | 10 | 82 |
| 22242-000120 | 4 | 36 |
| 22252-000220 | 7 | 20 |
| 22272-000030 | 11 | 64 |
| 22351-050010 | 10 | 83 |
| 22351-060012 | 4 | 25 |
| 22372-040000 | 11 | 80 |
| 22512-040120 | 7 | 5 |
| 22857-500100 | 4 | 52 |
| | | 53 |
| 22857-500160 | 4 | 54 |
| 23414-080000 | 9 | 20 |
| | 16 | 19 |
| 23414-120016 | 11 | 131 |
| 23857-030000 | 8 | 14 |
| 23876-005000 | 4 | 16 |
| 23876-030000 | 2 | 5 |
| 23887-100002 | 11 | 65 |
| 24101-060034 | 10 | 84 |
| 24101-063034 | 10 | 85 |
| 24311-000150 | 11 | 134 |
| 24311-000320 | 2 | 28 |
| | 4 | 55 |
| | 16 | 6 |
| 24311-240100 | 13 | 10 |
| 24316-000150 | 10 | 36 |

| Código da peça | Num. da Fig. | Num. da Ref. |
|----------------|--------------|--------------|
| 24341-000070 | 11 | 66 |
| 24341-000280 | 11 | 81 |
| 26014-080702 | 13 | 13 |
| 26022-050122 | 10 | 87 |
| 26022-060162 | 10 | 88 |
| 26106-050102 | 10 | 89 |
| 26106-060102 | 8 | 8 |
| | 11 | 67 |
| | | 82 |
| 26106-060122 | 2 | 20 |
| | 6 | 8 |
| 26106-060142 | 11 | 83 |
| 26106-060162 | 2 | 21 |
| 26106-060202 | 4 | 56 |
| | 11 | 84 |
| 26106-060352 | 6 | 13 |
| 26106-060402 | 2 | 22 |
| | | 23 |
| | 9 | 10 |
| 26106-060452 | 11 | 85 |
| 26106-060602 | 2 | 24 |
| 26106-060652 | 2 | 25 |
| 26106-060752 | 4 | 24 |
| 26106-080122 | 3 | 13 |
| | 9 | 4 |
| 26106-080142 | 4 | 3 |
| | 13 | 14 |
| 26106-080162 | 4 | 4 |
| 26106-080202 | 9 | 13 |
| | 15 | 33 |
| 26106-080302 | 3 | 14 |
| 26106-080402 | 4 | 38 |
| 26106-080452 | 3 | 15 |
| 26106-080502 | 3 | 16 |
| | 9 | 5 |
| 26106-100182 | 5 | 10 |
| 26106-100252 | 14 | 1 |
| 26206-100252 | 3 | 6 |
| 26306-080002 | 2 | 26 |
| | 5 | 7 |
| | | 11 |
| 26306-100002 | 15 | 30 |
| 26366-080002 | 11 | 68 |
| 26577-060122 | 9 | 3 H |
| 26716-060002 | 10 | 90 |
| 26716-120002 | 10 | 91 |
| 26736-120002 | 11 | 86 |
| 26756-060002 | 11 | 87 |
| 26979-050162 | 4 | 37 |
| 27241-120000 | 1 | 13 |

Índice de Cód. das Peças

| Código da peça | Num. da Fig. | Num. da Ref. |
|----------------|--------------|--------------|
| 27241-250000 | 9 | 3 I |
| 719717-01500 | 2 | 4 |
| 719717-01560 | 1 | 1 |
| 719717-01562 | 1 | 1 -1 |
| 719717-02900 | 1 | 20 |
| 719717-02901 | 1 | 20 -1 |
| 719717-02910 | 1 | 28 |
| 719717-02911 | 1 | 28 -1 |
| 719740-51360 | 10 | 1 |
| 719740-92600 | 16 | 1 |
| 977770-1207F | 16 | 23 |
| X0280210331 | 14 | 24 |
| X0280335350 | 14 | 34 |
| X0280626010 | 14 | 13 |
| X0280996180 | 14 | 4 |
| X0281007750 | 14 | 3 |
| X0282005991 | 14 | 7 |
| X0283006960 | 14 | 8 |
| X0284105040 | 14 | 14 |
| X0284525010 | 14 | 28 |
| X0285007030 | 14 | 11 |
| X0285105190 | 14 | 5 |
| X0285205030 | 14 | 6 |
| X0286105010 | 14 | 16 |
| X0286305010 | 14 | 18 |
| X0286355010 | 14 | 19 |
| X0287405140 | 14 | 20 |
| X0534007800 | 14 | 21 |
| X1289510130 | 14 | 35 |
| X4284001590 | 14 | 9 -1 |
| X5128400414 | 14 | 9 |
| X9055715000 | 14 | 22 |
| X9490065670 | 14 | 33 |
| X9490138090 | 14 | 26 |
| X9490138100 | 14 | 27 |
| X9490138110 | 14 | 25 |
| X9490423420 | 14 | 31 |
| X9490560750 | 14 | 30 |
| X9490561001 | 15 | 2 |
| X9490562360 | 14 | 29 |
| X9490721360 | 14 | 23 |
| X9491034320 | 14 | 17 |
| X9491034330 | 14 | 15 |
| X9491040990 | 14 | 12 |
| X9491050100 | 14 | 10 |

| Código da peça | Num. da Fig. | Num. da Ref. |
|----------------|--------------|--------------|
|----------------|--------------|--------------|

| Código da peça | Num. da Fig. | Num. da Ref. |
|----------------|--------------|--------------|
|----------------|--------------|--------------|

| Código da peça | Num. da Fig. | Num. da Ref. |
|----------------|--------------|--------------|
|----------------|--------------|--------------|