

0CD50-M03510EN

P R E F A C I O

Este é o primeiro catalogo de peças para o motor 2TNV70-APK para RODFRIO.

Publicado em : Dezembro de 2017

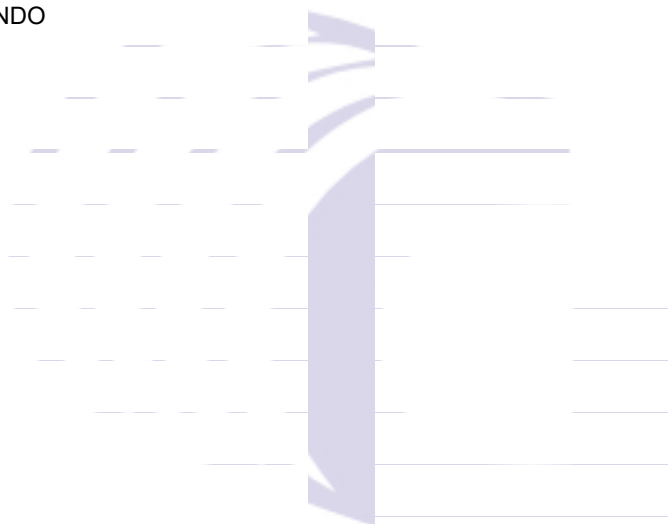


Fig. No. Fig. Name

Fig. No. Fig. Name

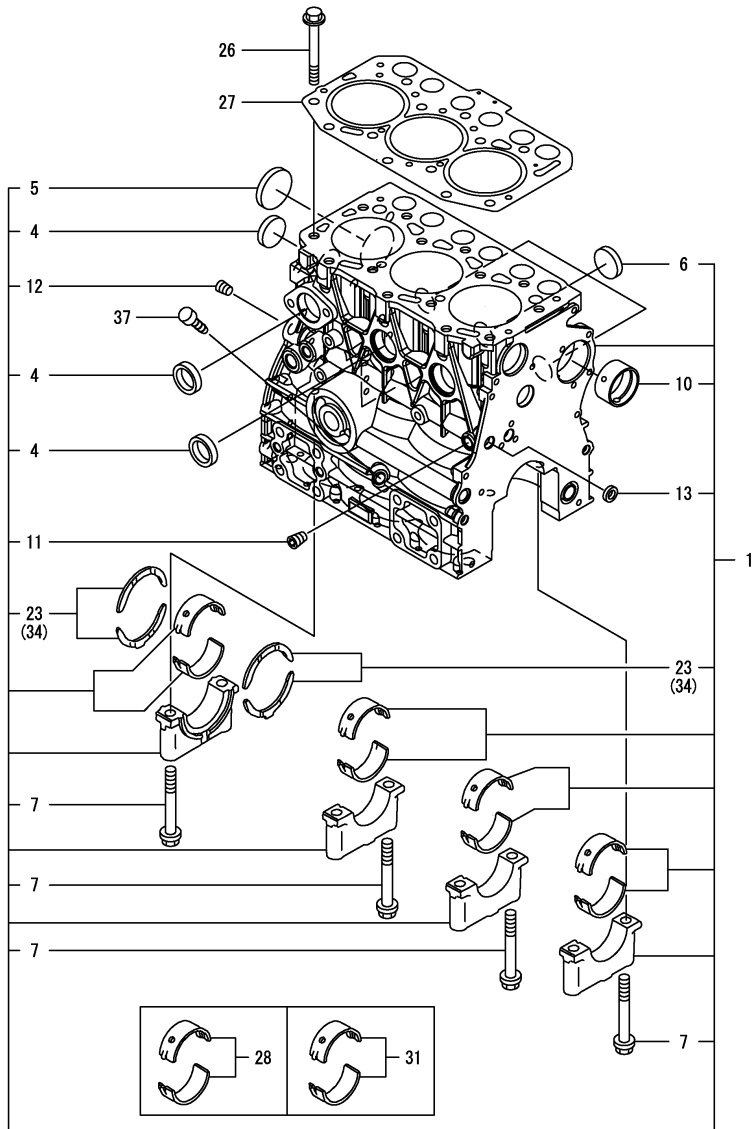
ENGINE

1. BLOCO DO MOTOR
2. ALOJAMENTO DAS ENGRENAGENS
3. FLANGE DE MONTAGEM & CARTER DE ÓLEO
4. CABEÇOTE E TAMPA DE VALVULAS
5. COLETOR DE ESCAPAMENTO
6. EIXO DE COMANDO & ENGRENAGENS DE COMANDO
7. VIRABREQUIM & PISTÃO
8. SISTEMA DE LUBRIFICAÇÃO DE ÓLEO
9. SISTEMA DE ARREFECIMENTO
10. BOMBA INJETORA DE COMBUSTIVEL
11. GOVERNADOR
12. VALVULA INJETORA DE COMBUSTIVEL
13. LINHA DE COMBUSTIVEL
14. MOTOR DE PARTIDA
15. ALTERNADOR
16. ACESSORIOS



(A)=3TNV70-APK
(B)=
(C)=

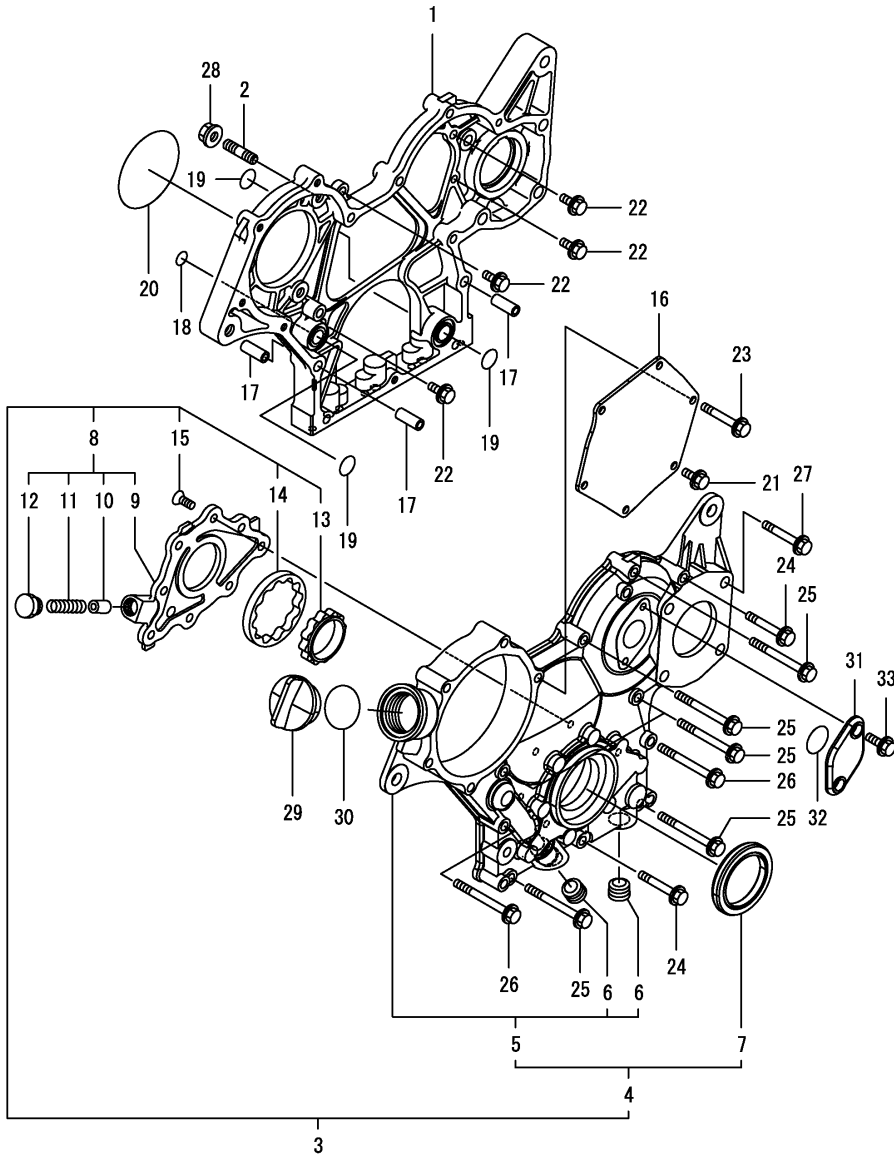
(D)=
(E)=
(F)=



No.	Lev.	Código	Descrição	Q'ty						I	R
				(A)	(B)	(C)	(D)	(E)	(F)		
1	1	719515-01560	CONJ. BLOCO DO MOTOR	1							
4	2	105311-01090	PLUG, TIPO COPO 30	4							
5	2	119623-01250	PLUG, 45	1							
6	2	119285-01990	PLUG, TIPO COPO 25	3							
7	2	119620-02020	BOLT, METAL CAP	8							
10	2	119717-02411	BUCHA DO EIXO DE COMANDO	1							
11	2	124060-01050	PLUG, PT1/8	1							
12	2	124160-01910	PLUG, PT1/4	1							
13	2	27241-120000	PLUG, 12	1							
23	2	119717-02930	CONJ. MANCAL DE ENCOSTO	2							
26	1	119515-01200	PARAFUSO DO CABEÇOTE	14							
27	1	119515-01331	JUNTA DO CABEÇOTE	1							
28	1	719717-02901	CONJ. BRONZINAS	4							1
31	1	719717-02911	CONJ. BRONZINAS	4							2
34	1	119810-02941	MANCAL DE ENCOSTO 0.25	2							3
37	1	124976-34850	PLUG	1							

Remarks

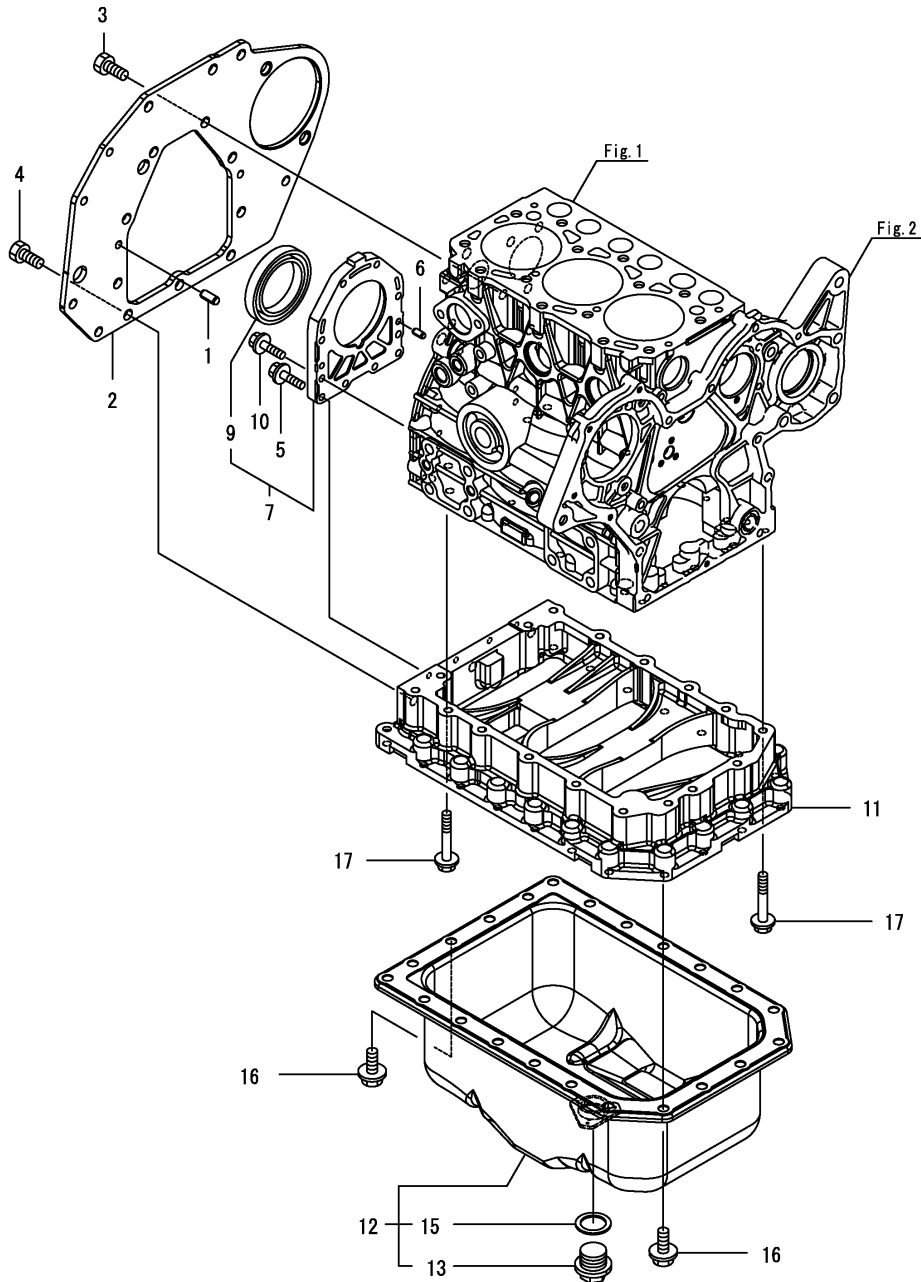
- (1) Spare parts.
- (2) Under-sized (U.S.=0.25) parts.
- (3) Over-sized (O.S.=0.25) parts.



(A)=3TNV70-APK
(B)=
(C)=

(D)=
(E)=
(F)=

No.	Lev.	Código	Descrição	Q'ty						I	R
				(A)	(B)	(C)	(D)	(E)	(F)		
1	1	119742-01500	ALOJAMENTO DAS ENGRENAGENS	1							
2	1	119717-01570	PARAFUSO, PRISIONEIRO	3							
3	1	119740-01580	CONJ COBERTURA ALOJ ENGRENAGEM	1							
4	2	719740-01510	CONJ. COBERTURA ALOJ ENGRENAGEM	1							
5	3	119740-01521	COBERTURA, ALOJ. DAS ENGRENAGEM	1							
6	4	23876-030000	PLUG, R03	2							
7	3	119717-01800	SELO DE ÓLEO	1							
8	2	119717-32100	CONJ. COBERTURA	1							
9	3	119717-32080	COBERTURA DA BOMBA	1							
10	3	129900-32130	VALVULA DE RESPIRO	1							
11	3	129001-32320	MOLA	1							
12	3	129001-32330	PLUG	1							
13	2	119717-32110	ROTOR, INTERNO	1							
14	2	119717-32120	ROTOR, EXTERNO	1							
15	2	119802-32130	PARAFUSO, M6X16	8							
16	1	119717-01750	COBERTURA DA BOMBA	1							
17	1	119660-01911	PIPE, DOWEL 6X17	4							
18	1	119624-32040	ANEL O-RING, P12.0	1							
19	1	119717-32050	ANEL O-RING, P17.0	3							
20	1	121850-51960	ANEL O-RING	1							
21	1	26106-060122	PARAFUSO, M6X12 REVESTIDO	1							
22	1	26106-060162	PARAFUSO, M6X16 REVESTIDO	4							
23	1	26106-060402	PARAFUSO, M6X40 REVESTIDO	4							
24	1	26106-060402	PARAFUSO, M6X40 REVESTIDO	2							
25	1	26106-060602	PARAFUSO, M6X60 REVESTIDO	7							
26	1	26106-060652	PARAFUSO, M6X65 REVESTIDO	2							
27	1	26106-080352	PARAFUSO, M8X35 REVESTIDO	3							
28	1	26306-080002	PORCA, M8	3							
29	1	124160-01751	TAMPA BOCAL ABASTECIMENTO	1							
30	1	24311-000320	ANEL O-RING, 1AP32.0	1							
31	1	121023-01551	TAMPA	1							
32	1	24341-000240	ANEL O-RING, 1AS24.0	1							
33	1	26106-060162	PARAFUSO, M6X16 REVESTIDO	2							



(A)=3TNV70-APK
(B)=
(C)=

(D)=
(E)=
(F)=

No.	Lev.	Código	Descrição	Q'ty						I	R
				(A)	(B)	(C)	(D)	(E)	(F)		
1	1	129100-01580	PINO GUIA 8X16	2							
2	1	119718-01600	FLANGE DE MONTAGEM	1							
3	1	26206-100202	PARAFUSO, M10X20 REVESTIDO	7							
4	1	26206-100252	PARAFUSO, M10X25 REVESTIDO	3							
5	1	119285-01580	PARAFUSO, M46X22	4							
6	1	119620-01620	PINO GUIA M6X10	2							
7	1	119718-01640	CASE ASSY, OIL SEAL	1							
9	2	119734-02220	SELO DE ÓLEO	1							
10	1	26106-060222	PARAFUSO, M6X22 REVESTIDO	6							
11	1	119515-01740	ESPAÇADOR CARTER DE ÓLEO	1							
12	1	119823-01770	CONJ. CARTER DE ÓLEO	1							
13	2	105425-01690	PLUG, M16	1							
15	2	22190-160002	ARRUELA SELANTE 16	1							
16	1	26106-060452	PARAFUSO, M6X45 REVESTIDO	17							
17	1	26106-080122	PARAFUSO, M8X12 REVESTIDO	22							

(A)=3TNV70-APK

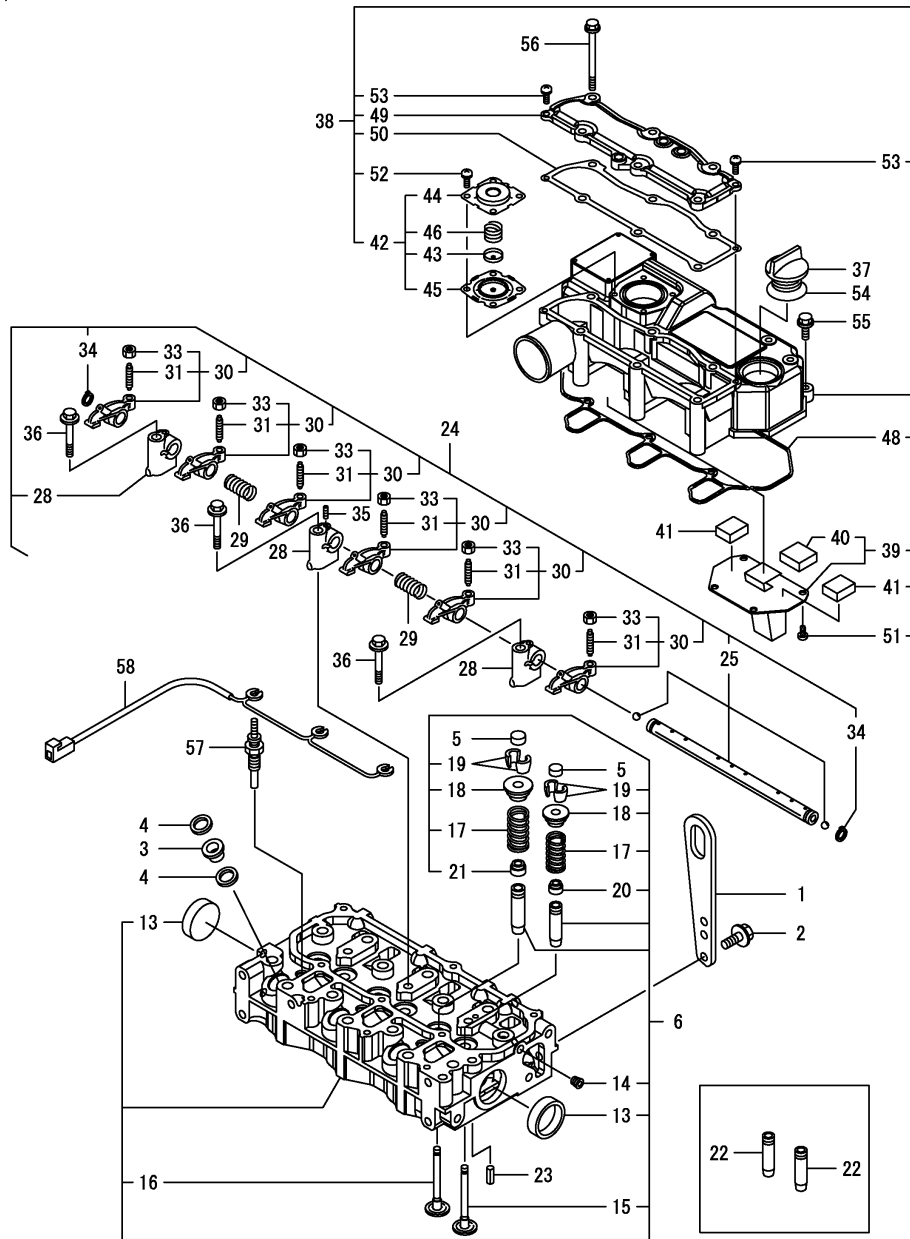
(B)=

(C)=

(D)=

(E)=

(F)=



No.	Lev.	Código	Descrição	(A)	(B)	(C)	Q'ty	(D)	(E)	(F)	I	R
1	1	129900-07900	OLHAL DE IÇAMENTO DO MOTOR	1								
2	1	26106-080162	PARAFUSO, M8X16 REVESTIDO	2								
3	1	129901-11450	PROTECTOR BICO INJETOR	3								
4	1	119600-11460	JUNTA DO INJETOR	6								
5	1	105010-11490	CAPA DA VALVULA	6								
6	1	119515-11750	CONJ. CABEÇOTE DO CILINDRO	1								
13	2	119285-11990	PLUG, TIPO COPO 35	2								
14	2	23876-005000	PLUG, R005	1								
15	2	119515-11101	VALVULA DE ADMISSÃO	3								
16	2	119515-11110	VALVULA DE ESCAPE	3								
17	2	119717-11131	MOLA DA VALVULA	6								
18	2	129508-11180	RETENTOR DA MOLA	6								
19	2	119717-11190	CHAVETA DA VALVULA	12								
20	2	119717-11340	SELO, HASTE DA VALVULA	3								
21	2	119717-11350	SELO, HASTE DA VALVULA	3								
22	1	119515-11800	GUIA DA VALVULA	6								1
23	1	22351-060012	PINO ELASTICO 6.0X12	2								
24	1	119515-11200	CONJ. SUPORTE DO BALANCEIRO	1								
25	2	119515-11240	CONJ. EIXO DO BALANCEIRO	1								
28	2	119717-11260	SUPORTE DO BALANCEIRO	3								
29	2	119515-11280	MOLA DO BALANCEIRO	2								
30	2	119717-11650	CONJ. BRAÇO DO BALANCEIRO	6								
31	3	129150-11230	PARAFUSO DE AJUSTE	6								
33	3	129150-11750	PORCA, M8	6								
34	2	22242-000120	ANEL, 12	2								
35	2	26979-050162	PARAFUSO, M5X16	1								
36	1	26106-080402	PARAFUSO, M8X40 REVESTIDO	3								
37	1	124160-01751	TAMPA BOCAL DE ABASTECIMENTO	1								
38	1	119515-11380	CONJ. TAMPA DE VALVULA	1								
39	2	119717-03031	PLACA DO RESPIRADOR	1								
40	3	119717-03070	DEFLETOR DO RESPIRADOR	1								
41	2	119717-03070	DEFLETOR DO RESPIRADOR	2								
42	2	119802-03100	CONJ. DIAFRAGMA	1								
43	3	119802-03110	PLACA DO DIAFRAGMA	1								
44	3	119802-03121	TAMPA DO DIAFRAGMA	1								
45	3	119802-03131	DIAFRAGMA	1								
46	3	119802-03141	MOLA DO DIAFRAGMA	1								
48	2	119515-11310	JUNTA DA TAMPA	1								
49	2	119515-11320	TAMPA	1								
50	2	119515-11330	JUNTA	1								
51	2	22857-500100	PARAFUSO, 5X10	4								
52	2	22857-500100	PARAFUSO, 5X10	4								
53	2	22857-500160	PARAFUSO, 5X16	2								
54	1	24311-000320	ANEL O-RING, 1AP32.0 PARAFUSO	1								
55	1	26106-060202	M6X 20 REVESTIDO	3								
56	1	26106-060752	PARAFUSO, M6X75 REVESTIDO	6								
57	1	119717-77801	PLUG, VELA DE PRÉ AQUECIMENTO	3								
58	1	119717-77820	CONECTOR VELA PRÉ AQUECIMENTO	1								

Remarks

(1) Spare parts.

(A)=3TNV70-APK
(B)=
(C)=

(D)=
(E)=
(F)=

No.	Lev.	Código	Descrição	Q'ty						I	R
				(A)	(B)	(C)	(D)	(E)	(F)		
1	1	119717-13109	COLETOR DE ESCAPE	1							
2	1	119717-13110	JUNTA COLETOR DE ESCAPE	1							
3	1	119717-13600	PARAFUSO, PRISIONEIRO M8X50	2							
4	1	129E00-13610	PARAFUSO, M8X50 10.9	4							
5	1	119131-18320	PRISIONEIRO M8X22	4							
6	1	26306-080002	PORCA, M8	2							

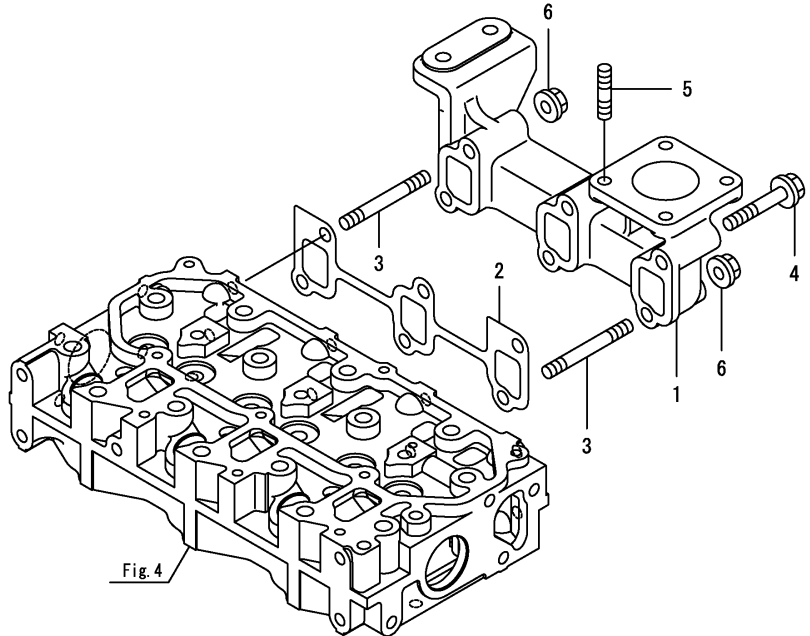
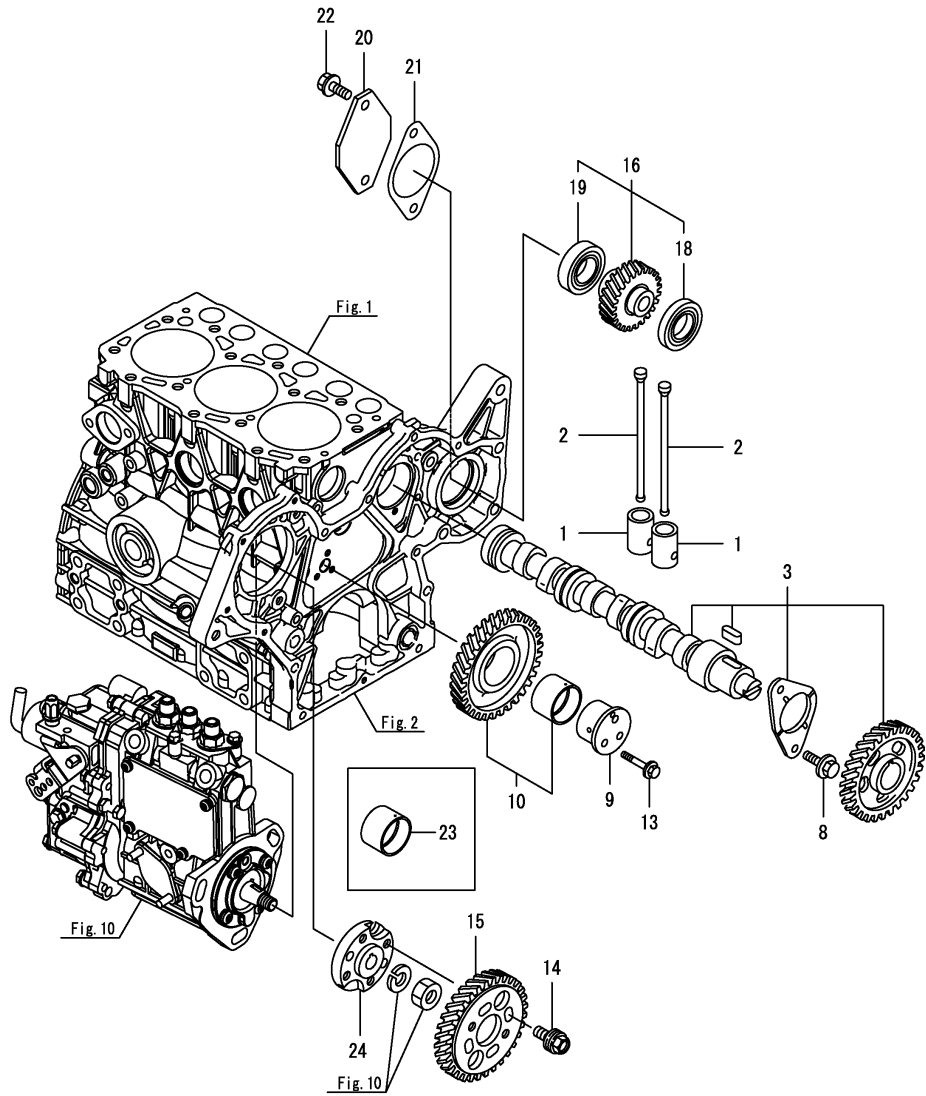


Fig. 4

(A)=3TNV70-APK
(B)=
(C)=

(D)=
(E)=
(F)=

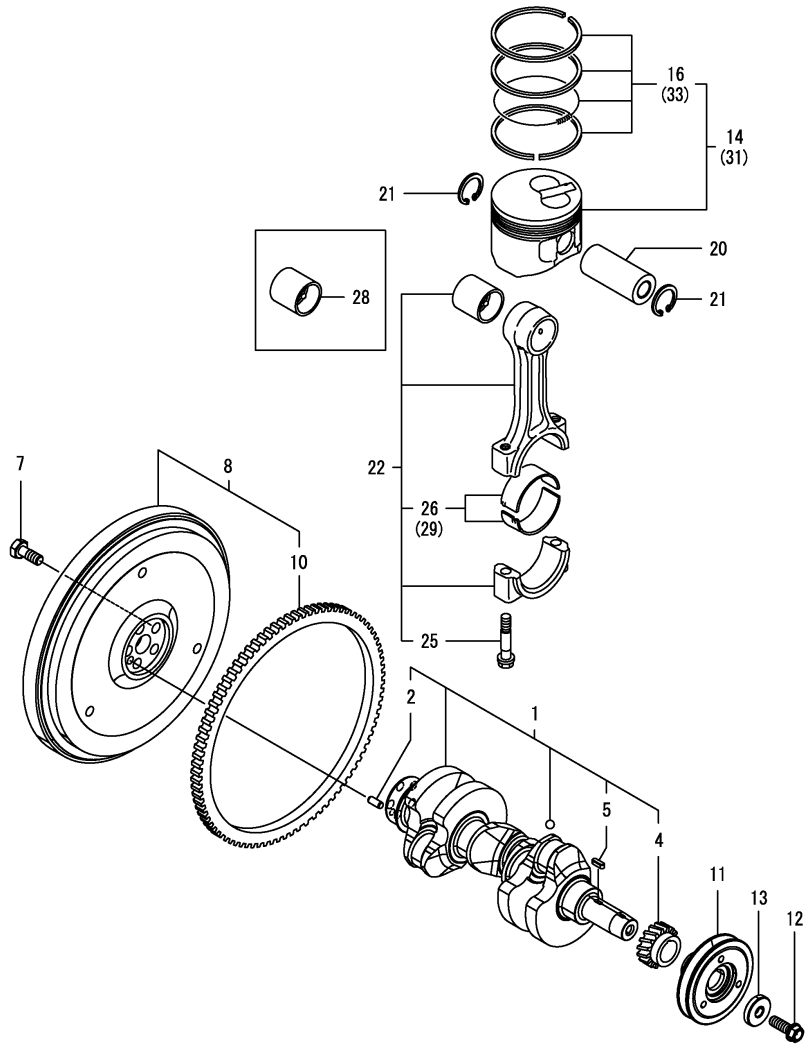
No.	Lev.	Código	Descrição	Q'ty						I	R
				(A)	(B)	(C)	(D)	(E)	(F)		
1	1	119620-14200	TUCHO DA VALVULA	6							
2	1	119515-14400	HASTE DA VALVULA	6							
3	1	119515-14581	CONJ. EIXO DE COMANDO	1							
8	1	26106-060122	PARAFUSO, M6X12 REVESTIDO	2							
9	1	119717-25050	ENGRENAGEM INTERMEDIARIA	1							
10	1	119717-25101	CONJ. ENGRENAGEM INTERMEDIARIA	1							
13	1	26106-060352	PARAFUSO, M6X35 REVESTIDO	3							
14	1	129150-25301	PARAFUSO	4							
15	1	119717-25930	ENGRENAGEM DA BOMBA	1							
16	1	119744-26000	CONJ. ENGRENAGEM DA BOMBA	1							
18	2	129350-26490	ROLAMENTO DE ESFERAS 16005	1							
19	2	24104-060054	ROLAMENTO DE ESFERAS 6005UU	1							
20	1	119742-26071	COBERTURA	1							
21	1	119742-26080	JUNTA	1							
22	1	26106-080162	PARAFUSO, M8X16 REVESTIDO	2							
23	1	119717-25911	BUCHA ENGRENAGEM INTERMED.	1							1
24	1	119717-51150	FLANGE	1							



Remarks
(1) Spare parts.

(A)=3TNV70-APK
(B)=
(C)=

(D)=
(E)=
(F)=



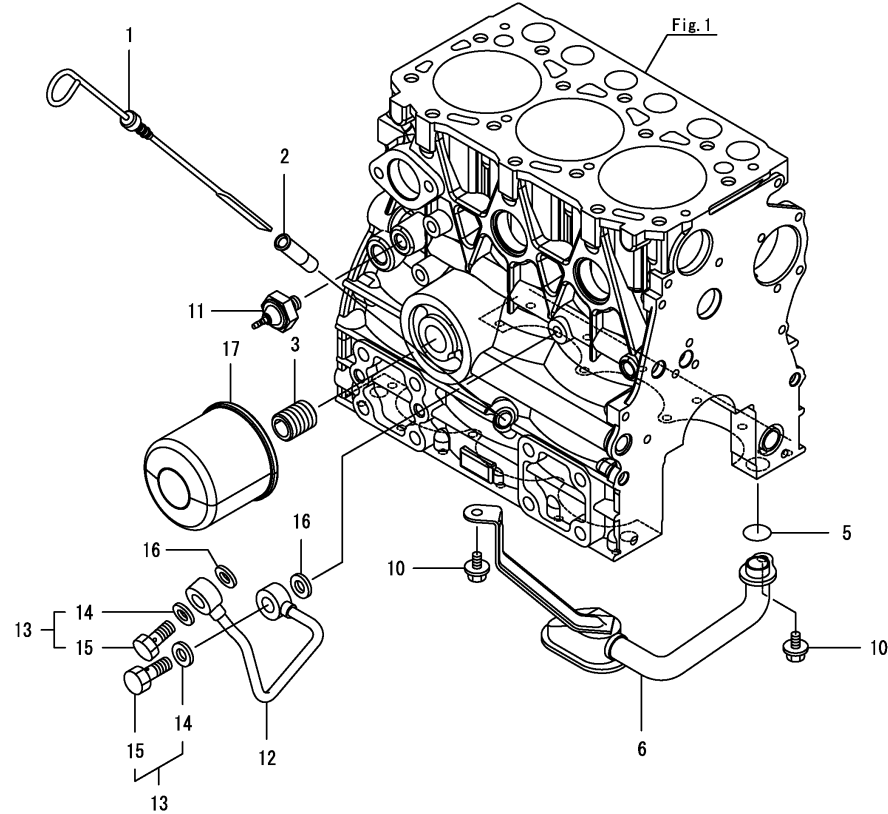
No.	Lev.	Código.	Descrição	Q'ty						I	R
				(A)	(B)	(C)	(D)	(E)	(F)		
1	1	119515-21700	CONJ. VIRABREQUIM	1							
2	2	129100-01580	PINO GUIA 8X16	1							
4	2	119717-21200	ENGRENAGEM DO VIRABREQUIM	1							
5	2	22512-040120	CHAVETA, 4X12	1							
7	1	119620-21500	PARAFUSO, VOLANTE	5							
8	1	119385-21580	CONJ. VOLANTE	1							
10	2	124060-21600	CREMALHEIRA Z=105	1							
11	1	119717-21650	POLIA EM V, VIRABREQUIM	1							
12	1	119621-21681	PARAFUSO, FLANGE 12X1.25	1							
13	1	119620-21941	ARRUELA	1							
14	1	119516-22020	CONJ. PISTÃO	3							
16	2	119515-22500	JOGO DE ANEIS DO PISTÃO	3							
20	1	119515-22300	PINO PISTÃO	3							
21	1	22252-000220	ANEL, 22	6							
22	1	119515-23000	CONJ. BIELA	3							
25	2	119717-23200	PARAFUSO DE BIELA	6							
26	2	119515-23601	BRONZINAS	3							
28	1	119717-23910	ROLAMENTO PINO DO PISTÃO	3							1
29	1	119515-23611	CONJ BRONZINA 0.25	3							2
31	1	119515-22900	CONJ PISTÃO 0.25 OS	3							3
33	2	119515-22550	JOGO DE ANEIS, 0.25 OS	3							3

Remarks

- (1) Spare parts.
- (2) Under-sized (U.S.=0.25) parts.
- (3) Over-sized (O.S.=0.25) parts.

(A)=3TNV70-APK
(B)=
(C)=

(D)=
(E)=
(F)=



No.	Lev.	Código	Descrição	Q'ty						I	R
				(A)	(B)	(C)	(D)	(E)	(F)		
1	1	119515-34801	VARETA DE ÓLEO	1							
2	1	121520-34810	GUIA, VARETA DE ÓLEO	1							
3	1	119717-35140	PRISIONEIRO	1							
5	1	119717-32060	ANEL O-RING, P15.0	1							
6	1	119515-35080	CONJ. TUBO ENTRADA DE ÓLEO	1							
10	1	26106-060102	PARAFUSO, M6X10 REVESTIDO	2							
11	1	114250-39450	SENSOR PRESSÃO DE ÓLEO	1							
12	1	119717-39210	TUBO DE ÓLEO	1							
13	1	129005-59830	CONJ. PARAFUSO BANJO M8	2							
14	2	22190-080002	ARRUELA SELANTE 8	2							
15	2	23857-030000	PARAFUSO BANJO 3	2							
16	1	22190-080002	ARRUELA SELANTE 8	2							
17	1	119305-35151	CONJ. FILTRO D68XL65	1							1

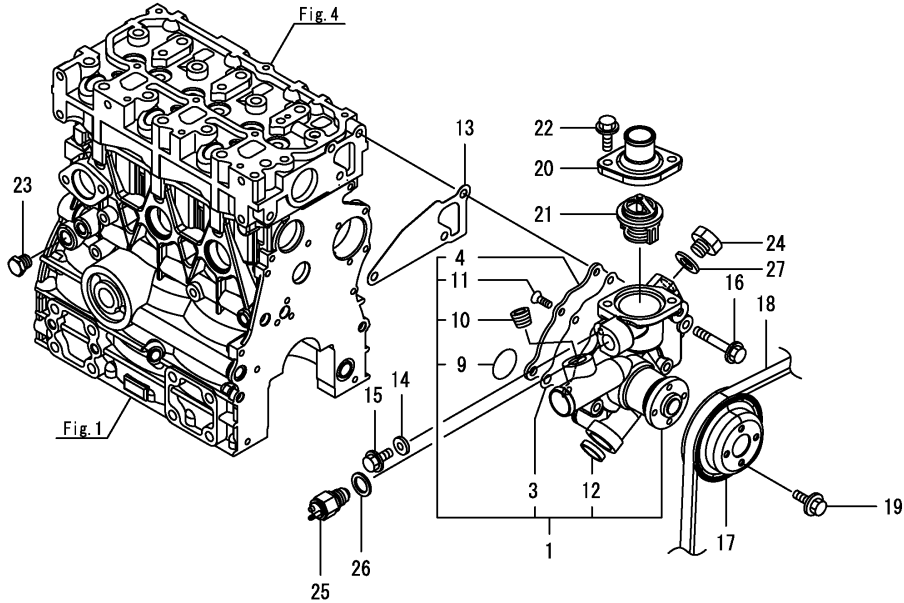
Remarks

(1)Spare parts.

(A)=3TNV70-APK
(B)=
(C)=

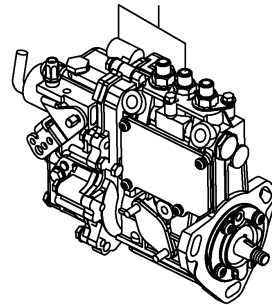
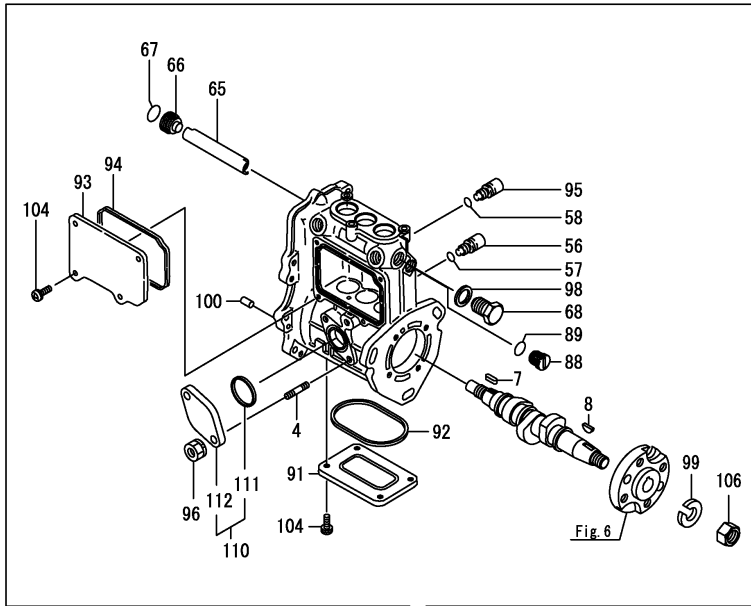
(D)=
(E)=
(F)=

No.	Lev.	Código	Descrição	Q'ty						I	R
				(A)	(B)	(C)	(D)	(E)	(F)		
1	1	119C10-42000	CONJ. BOMBA DE AGUA	1							
1-1	1	119C10-42001	CONJ. BOMBA DE AGUA	1							N
(A=EK7908)											
1-2	1	119C10-42020	CONJ. BOMBA DE AGUA	1							N
(A=EQ3025)											
3	2	119717-42031	JUNTA	1							
4	2	119515-42041	COBERTURA	1							
9	2	119C10-42320	ANEL O-RING, 2028	1							
10	2	129916-49740	PLUG, R3/8	1							
11	2	26577-060122	PARAFUSO, M6X12	4							
12	2	27241-250000	PLUG, 25	1							
12-1	2	119717-42050	PLUG, 25	1							N
(A=EK7908)											
13	1	119515-42020	JUNTA BOMBA DE AGUA	1							
14	1	23414-080000	JUNTA, 8X1.0	1							
15	1	26106-080122	PARAFUSO, M8X12 REVESTIDO	1							
16	1	26106-080502	PARAFUSO, M8X50 REVESTIDO	3							
17	1	119717-42350	POLIA EM V D=100	1							
18	1	25152-003600	CORREIA EM V A36	1							
19	1	26106-060122	PARAFUSO, M6X12 REVESTIDO	4							
20	1	129350-49530	TAMPA VALVULA TERMOSTATICA	1							
21	1	119717-49800	VALVULA TERMOSTATICA 71C	1							
22	1	26106-080202	PARAFUSO, M8X20 REVESTIDO	2							
23	1	171056-49120	PLUG DO DRENO R1/4	1							
24	1	121450-42450	PLUG, M16	1							
25	1	121250-44901	INTERRUPTOR DE TEMPERATURA	1							
26	1	124465-44950	JUNTA, 16	1							
27	1	124465-44950	JUNTA, 16	1							



(A)=3TNV70-APK
(B)=
(C)=

(D)=
(E)=
(F)=



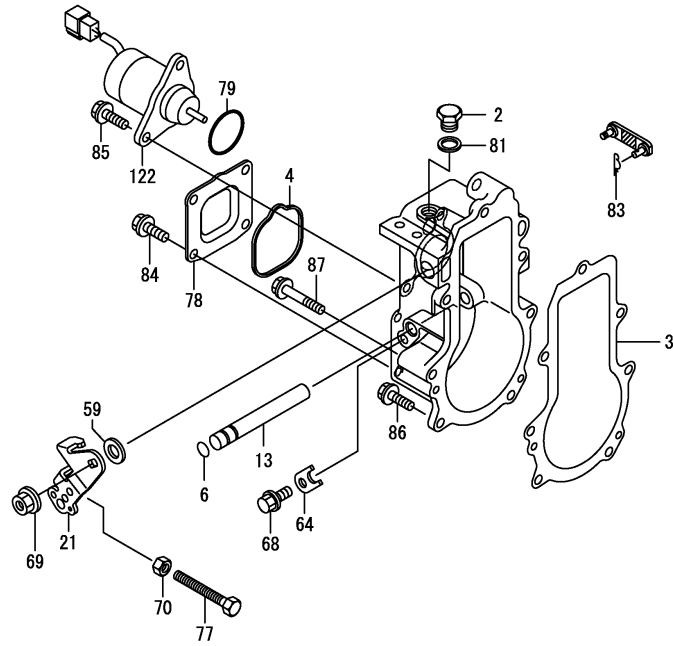
No.	Lev.	Código	Descrição	Q'ty						I	R
				(A)	(B)	(C)	(D)	(E)	(F)		
1	1	719515-51410	CONJ. BOMBA INJETORA	1							1
4	2	129155-51020	PRISIONEIRO	2							
7	2	119717-51070	CHAVETA	1							
8	2	122710-51090	CHAVETA	1							
56	2	158600-51270	LIMITADOR DO TUCHO	3							
57	2	129155-51280	ANEL O-RING,S6	3							
58	2	129155-51280	ANEL O-RING S6	1							
65	2	129155-51400	DEFLETOR	1							
66	2	158600-51410	PLUG DO DEFLETOR	1							
67	2	119717-51420	ANEL O-RING	1							
68	2	158600-51420	PLUG, DO DEFLETOR	1							
88	2	158600-51570	PLUG, DO RACK	1							
89	2	129155-51580	ANEL O-RING	1							
91	2	129155-51701	COBERTURA	1							
92	2	119717-51711	JUNTA	1							
93	2	119717-51750	COBERTURA	1							
94	2	119717-51761	JUNTA	1							
95	2	158600-51790	LIMITADOR DO RACK	1							
96	2	119717-51860	PORCA, M6	2							
98	2	22190-160002	ARRUELA SELANTE 16	1							
99	2	22217-120000	ARRUELA DE PRESSÃO 12	1							
100	2	22351-050010	PINO ELASTICO 5.0X10	2							
104	2	26022-050122	PARAFUSO, M5X12	8							
106	2	26716-120002	PORCA, M12	1							
110	2	129255-52000	CONJ. COBERTURA	1							
111	3	129155-52051	JUNTA	1							
112	3	129100-52200	TAMPA DA BOMBA	1							

Remarks

(1)Governor(Fig.11) is incorporated in this Fuel Injection Pump(No.1).

(A)=3TNV70-APK
(B)=
(C)=

(D)=
(E)=
(F)=



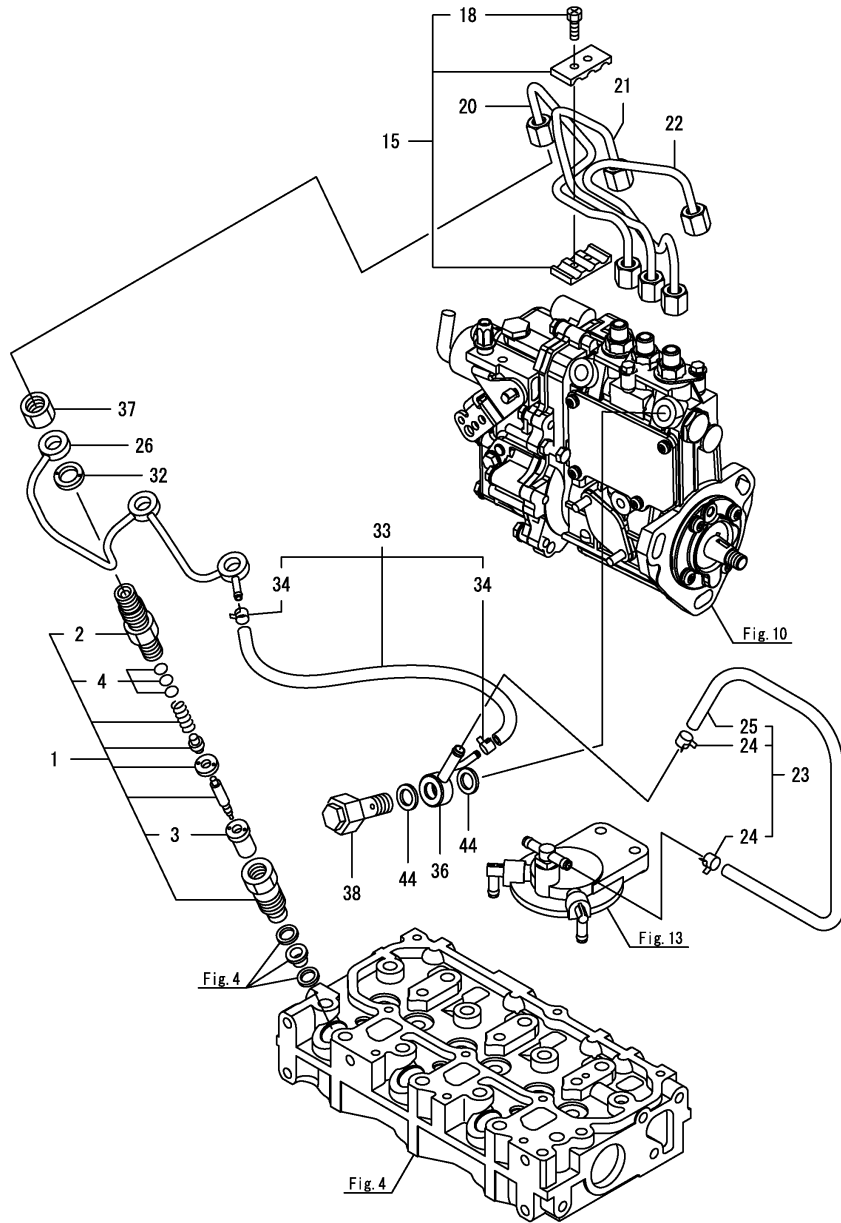
No.	Lev.	Código	Descrição	Q'ty						I	R
				(A)	(B)	(C)	(D)	(E)	(F)		
2	2	119717-51930	PLUG, M10	1							
3	2	119717-61050	JUNTA	1							
4	2	119717-61070	JUNTA	1							
6	2	129155-51280	ANEL O-RING S6	1							
13	2	129052-61390	EIXO DA ALAVANCA GOVERNADOR	1							
21	2	119515-61440	ALAVANCA DE CONTROLE	1							
59	2	158552-61700	JOGO DE CALÇOS	1							
64	2	119660-61901	LIMITADOR DO EIXO	1							
68	2	26106-060102	PARAFUSO, M6X10 REVESTIDO	1							
69	2	26366-080002	PORCA, M8	1							
70	2	26756-060002	PORCA AUTO TRAVANTE M6	1							
77	2	129155-61461	PARAFUSO,LIMITE INTERMEDIARIO	1							
78	2	119717-61060	TAMPA LATERAL	1							
79	2	158552-61900	ANEL O-RING	1							
81	2	22190-100002	ARRUELA SELANTE 10	1							
83	2	22372-040000	PIN, SNAP 4	1							
84	2	26106-060102	PARAFUSO, M6X10 REVESTIDO	4							
85	2	26106-060142	PARAFUSO, M6X14 REVESTIDO	2							
86	2	26106-060202	PARAFUSO, M6X20 REVESTIDO	4							
87	2	26106-060452	PARAFUSO, M6X45 REVESTIDO	3							
122	2	129630-77910	SOLENOIDE DE PARADA	1							

Remarks

* This figure(Governor) is incorporated in the Fuel Injection Pump(Fig.10).

(A)=3TNV70-APK
(B)=
(C)=

(D)=
(E)=
(F)=



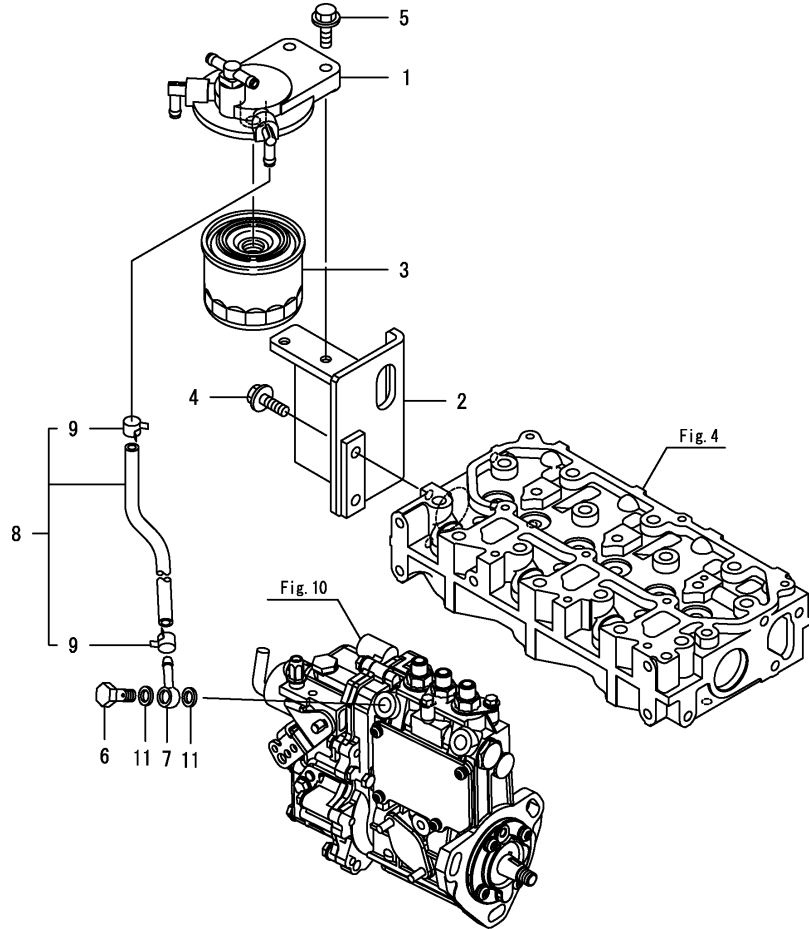
No.	Lev.	Código.	Descrição	Q'ty						I	R
				(A)	(B)	(C)	(D)	(E)	(F)		
1	1	119515-53001	CONJ. BICO INJETOR	3							
2	2	118200-53010	RETENTOR DO INJETOR	3							
3	2	119515-53010	CONJ. INJETOR F.I.	3							
4	2	129901-53800	CONJ. CALÇOS PARA AJUSTES	3							1
15	1	129150-59120	SUPORTE TUBO ALTA PRESSÃO	1							
18	2	129150-59131	PARAFUSO, M4X14	2							
20	1	119546-59810	CONJ. TUBO DE ALTA PRESSÃO	1							
21	1	119546-59820	CONJ. TUBO DE ALTA PRESSÃO	1							
22	1	119546-59830	CONJ. TUBO DE ALTA PRESSÃO	1							
23	1	119C40-59010	CONJ. TUBO	1							
24	2	124766-59050	ABRACADEIRA DA MANGUEIRA 11.5	2							
25	2	119C40-59500	TUBO, FO D13XL420	1							
26	1	119515-59540	CONJ. TUBO DE RETORNO	1							
32	1	129901-59560	JUNTA	3							
33	1	119540-59570	CONJ. MANGUEIRA DE RETORNO	1							
34	2	124066-59100	ABRACADEIRA DA MANGUEIRA 8	2							
36	1	119840-59570	JUNÇÃO	1							
37	1	119620-59700	PORCA DO INJETOR	3							
38	1	119813-59950	CONJ. PARAFUSO BANJO	1							
44	1	22190-120002	ARRUELA SELANTE 12	2							

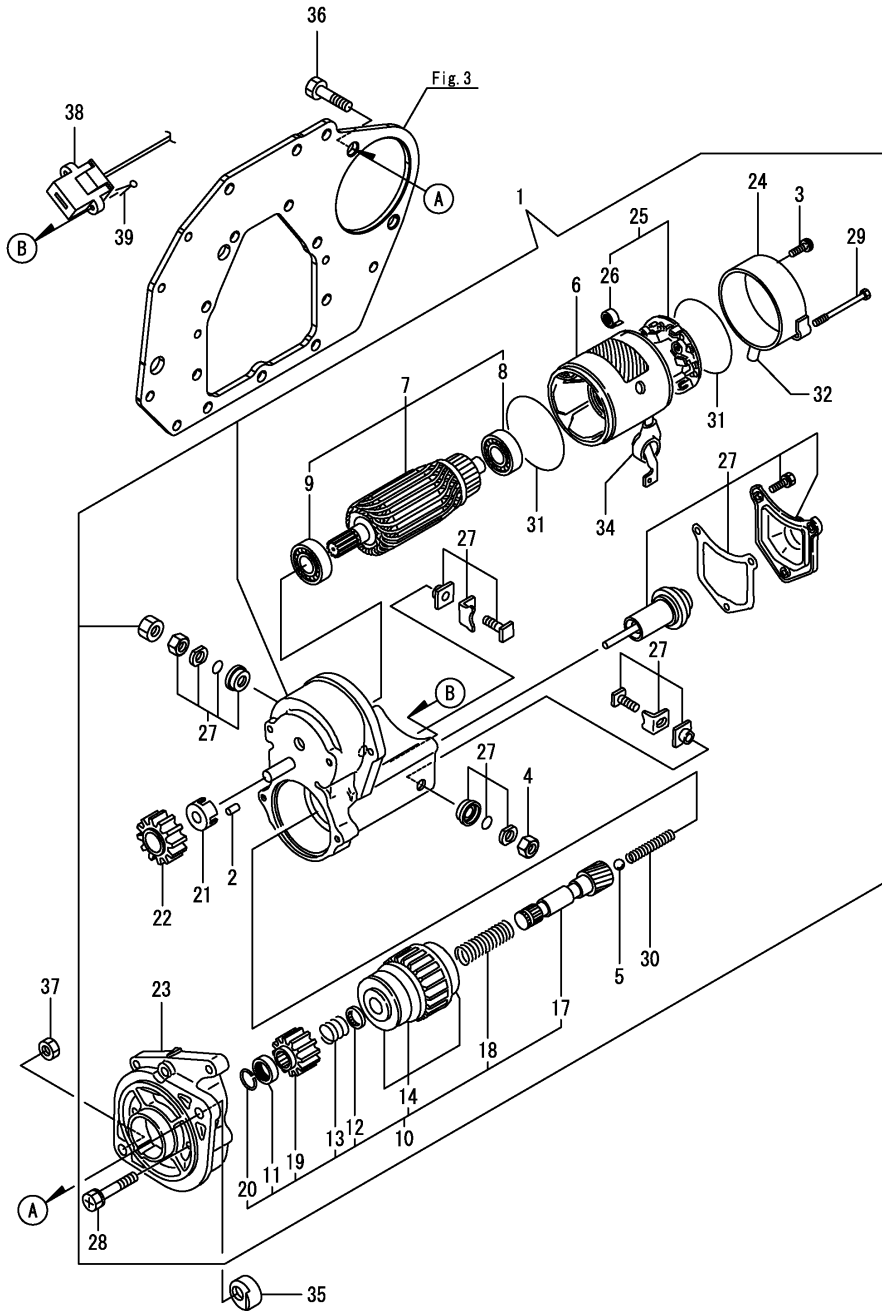
Remarks
(1)Spare parts.

(A)=3TNV70-APK
(B)=
(C)=

(D)=
(E)=
(F)=

No.	Lev.	Código	Descrição	Q'ty						I	R
				(A)	(B)	(C)	(D)	(E)	(F)		
1	1	119934-55611	SUPORTE DO FILTRO	1							
2	1	119540-55651	SUPORTE DO FILTRO	1							
3	1	119802-55801	FILTRO DE COMBUSTIVEL	1							
4	1	26106-080162	PARAFUSO, M8X16 REVESTIDO	2							
5	1	26106-080302	PARAFUSO, M8X30 REVESTIDO	2							
6	1	103854-39140	PARAFUSO BANJO	1							
7	1	101304-59020	TUBO DE JUNÇÃO 12	1							
8	1	129210-59080	CONJ. MANGUEIRA DE COMBUSTIVEL	1							
9	2	124766-59050	ABRAÇADEIRA DA MANGUEIRA 11.5	2							
11	1	22190-120002	ARRUELA SELANTE 12	2							





(A)=3TNV70-APK

(B)=

(C)=

(D)=

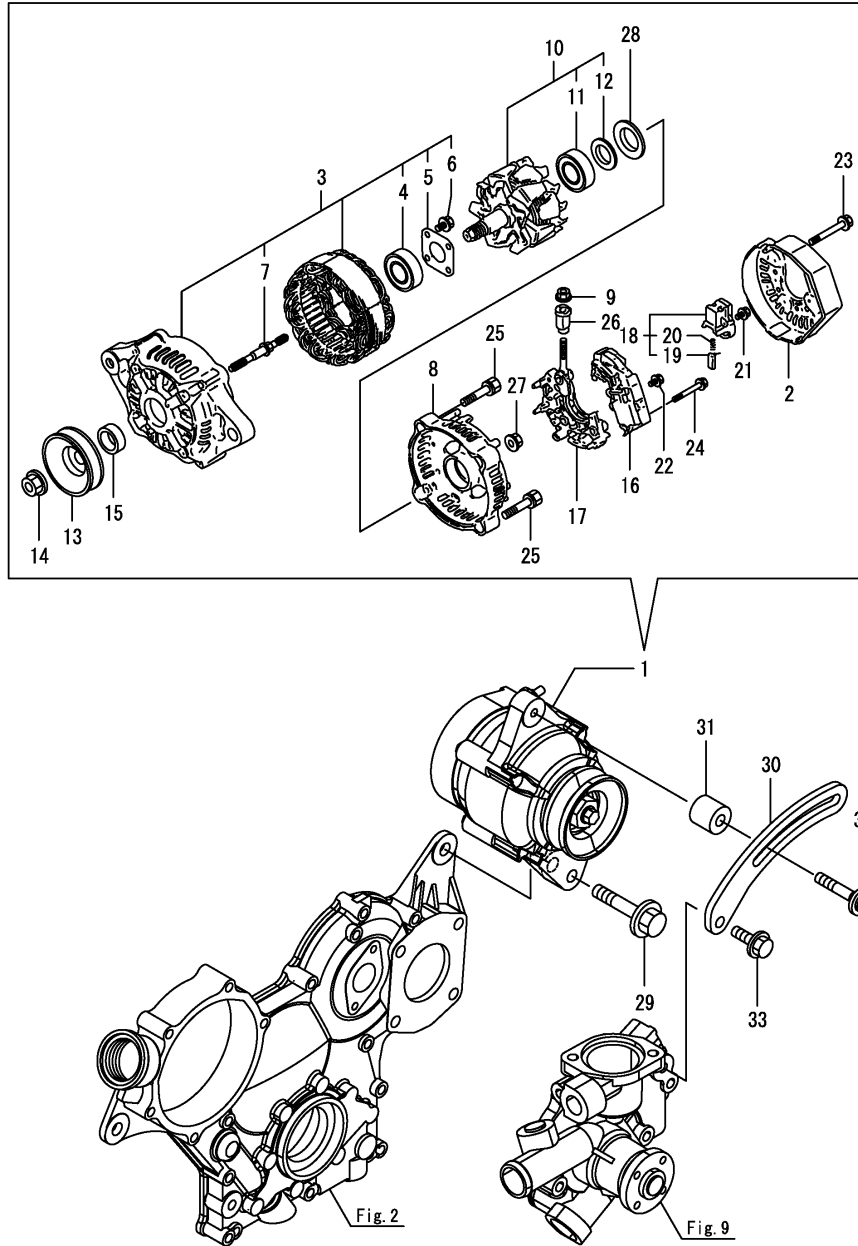
(E)=

(F)=

No.	Lev.	Código	Descrição	Q'ty						I	R
				(A)	(B)	(C)	(D)	(E)	(F)		
1	1	129129-77010	CONJ. MOTOR DE PARTIDA	1							
2	2	X0283060061	ROLETE	5							
3	2	129129-77460	PARAFUSO	2							
4	2	X9490561370	PORCA	1							
5	2	X9491200240	ESFERAS METALICA	1							
6	2	129129-77210	CONJ. YOKE	1							
7	2	129129-77220	CONJ. ARMAÇÃO	1							
8	3	129129-77230	ROLAMENTO DE ESFERAS	1							
9	3	129129-77240	ROLAMENTO DE ESFERAS	1							
10	2	129129-77250	CONJ. MOTOR DE PARTIDA	1							
11	3	X0280210230	PORCA	1							
12	3	X0283270140	RETENTOR	1							
13	3	X9491703371	MOLA	1							
14	3	129129-77390	CONJ. EMBREAGEM	1							
17	3	129129-77400	EIXO MOTOR DE PARTIDA	1							
18	3	129129-77410	MOLA	1							
19	3	129129-77420	PINHÃO MOTOR DE PARTIDA	1							
20	3	129129-77430	RING, SNAP	1							
21	2	129129-77260	RETENTOR	1							
22	2	129129-77270	PINHÃO	1							
23	2	129129-77280	ALOJAMENTO MOTOR DE PARTIDA	1							
24	2	129129-77290	COBERTURA	1							
25	2	129129-77300	CONJ. SUPORTE	1							
26	3	X9491730461	MOLA	4							
27	2	129129-77310	CONJ. CHAVE MAGNÉTICA	1							
28	2	129129-77320	PARAFUSO	2							
29	2	129129-77330	PARAFUSO	2							
30	2	129129-77340	MOLA	1							
31	2	129129-77350	ANEL O-RING	2							
32	2	129129-77362	COBERTURA	1							
34	2	129129-77380	COBERTURA DE PROTEÇÃO	1							
35	1	119285-77050	PROTEÇÃO	1							
36	1	26156-120302	PARAFUSO, M12X30 REVESTIDO	2							
37	1	26736-120002	PORCA, M12	1							
38	1	119643-77900	CONECTOR MOTOR DE PARTIDA	1							
39	1	22411-200250	CHAVETA 2.0X25	1							

(A)=3TNV70-APK
(B)=
(C)=

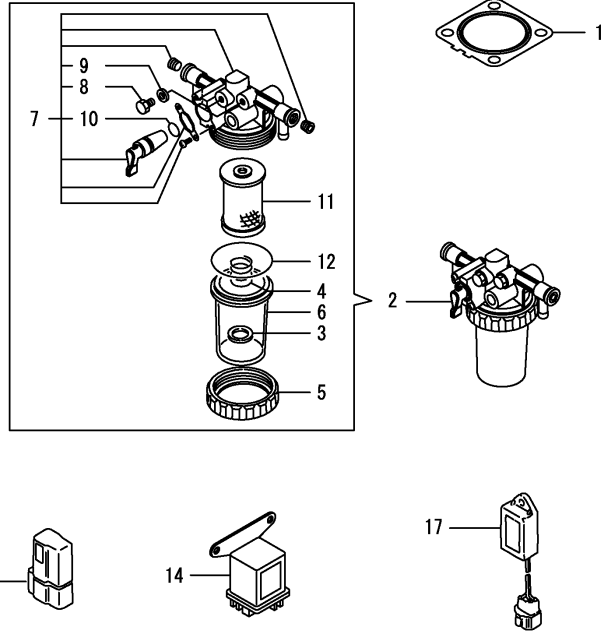
(D)=
(E)=
(F)=



No.	Lev.	Código.	Descrição	Q'ty						I	R
				(A)	(B)	(C)	(D)	(E)	(F)		
1	1	119751-77210	ALTERNADOR, 12V-40A	1							
2	2	129240-79300	COBERTURA	1							
3	2	129052-77422	CONJ. ARMAÇÃO	1							
4	3	119620-79200	ROLAMENTO DE ESFERAS	1							
5	3	119620-79210	RETENTOR	1							
6	3	119620-79220	PARAFUSO	4							
7	3	119620-79230	PARAFUSO PRISIONEIRO	2							
8	2	119751-77440	CONJ. ARMAÇÃO TRASEIRA	1							
9	2	X9490561001	PORCA	1							
10	2	119620-77380	CONJ. ROTOR	1							
11	3	123501-79240	ROLAMENTO DE ESFERAS	1							
12	3	119620-79250	COBERTURA DO ROLAMENTO	1							
13	2	119620-77461	POLIA DO ALTERNADOR	1							
14	2	119620-77471	PORCA	1							
15	2	119620-77490	ANEL ESPAÇADOR	1							
16	2	129423-77720	CONJ. REGULADOR	1							
17	2	119620-79260	SUPORTE	1							
18	2	129052-79270	SUPORTE DAS ESCOVAS	1							
19	3	119620-77480	ESCOVAS	2							
20	3	119620-79280	MOLA	2							
21	2	119620-79290	PARAFUSO	6							
22	2	119620-79300	PARAFUSO	1							
23	2	119620-79310	PARAFUSO	3							
24	2	119620-79320	PARAFUSO	2							
25	2	119620-79330	PARAFUSO	2							
26	2	119620-79340	BUCHA ISOLAÇÃO	1							
27	2	119620-79350	PORCA	2							
28	2	119620-79360	ARRUELA DE ENCOSTO	1							
29	1	26106-100452	PARAFUSO, M10X45 REVESTIDO	1							
30	1	119515-77330	TENSIONADOR	1							
31	1	124732-77340	ESPAÇADOR	1							
32	1	129972-77341	PARAFUSO DE AJUSTE L=50	1							
33	1	26106-080202	PARAFUSO, M8X20 REVESTIDO	1							

(A)=3TNV70-APK
(B)=
(C)=

(D)=
(E)=
(F)=



No.	Lev.	Código	Descrição	Q'ty						I	R
				(A)	(B)	(C)	(D)	(E)	(F)		
1	1	119515-13200	JUNTA DO SILENCIOSO	1							
2	1	129335-55750	CONJUNTO SEPARADOR DE AGUA	1							
3	2	129053-55640	FLUTUADOR	1							
4	2	129053-55650	MOLA DA TELA	1							
5	2	119833-55660	ANEÇ DE RETENÇÃO	1							
6	2	129335-55740	COPO	1							
7	2	129335-55770	CONJ. CORPO	1							
8	3	129242-55750	VALVULA DE ALIVIO	1							
9	3	129242-55760	JUNTA DO PLUG	1							
10	3	24311-000110	ANEL O-RING1AP11.0	1							
11	2	129335-55780	CONJ. ELEMENTO	1							
12	2	24311-000440	ANEL O-RING 1AP44.0	1							
13	1	119643-66900	DIODO	1							
14	1	119650-77911	RELE VELA PRÉ AQUECIMENTO	1							
17	1	129211-77920	TEMPORIZADOR SEÇÃO 1	1							



Parts No. Index

Parts No.	Fig. No.	Ref. No.
101304-59020	13	7
103854-39140	13	6
105010-11490	4	5
105311-01090	1	4
105425-01690	3	13
114250-39450	8	11
118200-53010	12	2
119131-18320	5	5
119285-01580	3	5
119285-01990	1	6
119285-11990	4	13
119285-77050	14	35
119305-35151	8	17
119385-21580	7	8
119515-01200	1	26
119515-01331	1	27
119515-01740	3	11
119515-11101	4	15
119515-11110	4	16
119515-11200	4	24
119515-11240	4	25
119515-11280	4	29
119515-11310	4	48
119515-11320	4	49
119515-11330	4	50
119515-11380	4	38
119515-11750	4	6
119515-11800	4	22
119515-13200	16	1
119515-14400	6	2
119515-14581	6	3
119515-21700	7	1
119515-22300	7	20
119515-22500	7	16
119515-22550	7	33
119515-22900	7	31
119515-23000	7	22
119515-23601	7	26
119515-23611	7	29
119515-34801	8	1
119515-35080	8	6
119515-42020	9	13
119515-42041	9	4
119515-53001	12	1
119515-53010	12	3
119515-59540	12	26
119515-61440	11	21
119515-77330	15	30
119516-22020	7	14
119540-55651	13	2

Parts No.	Fig. No.	Ref. No.
119540-59570	12	33
119546-59810	12	20
119546-59820	12	21
119546-59830	12	22
119600-11460	4	4
119620-01620	3	6
119620-02020	1	7
119620-14200	6	1
119620-21500	7	7
119620-21941	7	13
119620-59700	12	37
119620-77380	15	10
119620-77461	15	13
119620-77471	15	14
119620-77480	15	19
119620-77490	15	15
119620-79200	15	4
119620-79210	15	5
119620-79220	15	6
119620-79230	15	7
119620-79250	15	12
119620-79260	15	17
119620-79280	15	20
119620-79290	15	21
119620-79300	15	22
119620-79310	15	23
119620-79320	15	24
119620-79330	15	25
119620-79340	15	26
119620-79350	15	27
119620-79360	15	28
119621-21681	7	12
119623-01250	1	5
119624-32040	2	18
119643-66900	16	13
119643-77900	14	38
119650-77911	16	14
119660-01911	2	17
119660-61901	11	64
119717-01570	2	2
119717-01750	2	16
119717-01800	2	7
119717-02411	1	10
119717-02930	1	23
119717-03031	4	39
119717-03070	4	40
		41
119717-11131	4	17
119717-11190	4	19
119717-11260	4	28

Parts No.	Fig. No.	Ref. No.
119717-11340	4	20
119717-11350	4	21
119717-11650	4	30
119717-13109	5	1
119717-13110	5	2
119717-13600	5	3
119717-21200	7	4
119717-21650	7	11
119717-23200	7	25
119717-23910	7	28
119717-25050	6	9
119717-25101	6	10
119717-25911	6	23
119717-25930	6	15
119717-32050	2	19
119717-32060	8	5
119717-32080	2	9
119717-32100	2	8
119717-32110	2	13
119717-32120	2	14
119717-35140	8	3
119717-39210	8	12
119717-42031	9	3
119717-42050	9	12 -1
119717-42350	9	17
119717-49800	9	21
119717-51070	10	7
119717-51150	6	24
119717-51420	10	67
119717-51711	10	92
119717-51750	10	93
119717-51761	10	94
119717-51860	10	96
119717-51930	11	2
119717-61050	11	3
119717-61060	11	78
119717-61070	11	4
119717-77801	4	57
119717-77820	4	58
119718-01600	3	2
119718-01640	3	7
119734-02220	3	9
119740-01521	2	5
119740-01580	2	3
119742-01500	2	1
119742-26071	6	20
119742-26080	6	21
119744-26000	6	16
119751-77210	15	1
119751-77440	15	8

Parts No.	Fig. No.	Ref. No.
119802-03100	4	42
119802-03110	4	43
119802-03121	4	44
119802-03131	4	45
119802-03141	4	46
119802-32130	2	15
119802-55801	13	3
119810-02941	1	34
119813-59950	12	38
119823-01770	3	12
119833-55660	16	5
119840-59570	12	36
119934-55611	13	1
119C10-42000	9	1
119C10-42001	9	1 -1
119C10-42020	9	1 -2
119C10-42320	9	9
119C40-59010	12	23
119C40-59500	12	25
121023-01551	2	31
121250-44901	9	25
121450-42450	9	24
121520-34810	8	2
121850-51960	2	20
122710-51090	10	8
123501-79240	15	11
124060-01050	1	11
124060-21600	7	10
124066-59100	12	34
124160-01751	2	29
	4	37
124160-01910	1	12
124465-44950	9	26
		27
124732-77340	15	31
124766-59050	12	24
	13	9
124976-34850	1	37
129001-32320	2	11
129001-32330	2	12
129005-59830	8	13
129052-61390	11	13
129052-77422	15	3
129052-79270	15	18
129053-55640	16	3
129053-55650	16	4
129100-01580	3	1
	7	2
129100-52200	10	112
129129-77010	14	1



Parts No. Index

Parts No.	Fig. No.	Ref. No.
129129-77210	14	6
129129-77220	14	7
129129-77230	14	8
129129-77240	14	9
129129-77250	14	10
129129-77260	14	21
129129-77270	14	22
129129-77280	14	23
129129-77290	14	24
129129-77300	14	25
129129-77310	14	27
129129-77320	14	28
129129-77330	14	29
129129-77340	14	30
129129-77350	14	31
129129-77362	14	32
129129-77380	14	34
129129-77390	14	14
129129-77400	14	17
129129-77410	14	18
129129-77420	14	19
129129-77430	14	20
129129-77460	14	3
129150-11230	4	31
129150-11750	4	33
129150-25301	6	14
129150-59120	12	15
129150-59131	12	18
129155-51020	10	4
129155-51280	10	57
	11	58
	11	6
129155-51400	10	65
129155-51580	10	89
129155-51701	10	91
129155-52051	10	111
129155-61461	11	77
129210-59080	13	8
129211-77920	16	17
129240-79300	15	2
129242-55750	16	8
129242-55760	16	9
129255-52000	10	110
129335-55740	16	6
129335-55750	16	2
129335-55770	16	7
129335-55780	16	11
129350-26490	6	18
129350-49530	9	20
129423-77720	15	16

Parts No.	Fig. No.	Ref. No.
129508-11180	4	18
129630-77910	11	122
129900-07900	4	1
129900-32130	2	10
129901-11450	4	3
129901-53800	12	4
129901-59560	12	32
129916-49740	9	10
129972-77341	15	32
129E00-13610	5	4
158552-61700	11	59
158552-61900	11	79
158600-51270	10	56
158600-51410	10	66
158600-51420	10	68
158600-51570	10	88
158600-51790	10	95
171056-49120	9	23
22190-080002	8	14
		16
22190-100002	11	81
22190-120002	12	44
	13	11
22190-160002	3	15
	10	98
22217-120000	10	99
22242-000120	4	34
22252-000220	7	21
22351-050010	10	100
22351-060012	4	23
22372-040000	11	83
22411-200250	14	39
22512-040120	7	5
22857-500100	4	51
		52
22857-500160	4	53
23414-080000	9	14
23857-030000	8	15
23876-005000	4	14
23876-030000	2	6
24104-060054	6	19
24311-000110	16	10
24311-000320	2	30
	4	54
24311-000440	16	12
24341-000240	2	32
25152-003600	9	18
26022-050122	10	104
26106-060102	8	10
	11	68

Parts No.	Fig. No.	Ref. No.
26106-060102	11	84
26106-060122	2	21
	6	8
	9	19
26106-060142	11	85
26106-060162	2	22
		33
26106-060202	4	55
	11	86
26106-060222	3	10
26106-060352	6	13
26106-060402	2	23
		24
26106-060452	3	16
	11	87
26106-060602	2	25
26106-060652	2	26
26106-060752	4	56
26106-080122	3	17
	9	15
26106-080162	4	2
	6	22
	13	4
26106-080202	9	22
	15	33
26106-080302	13	5
26106-080352	2	27
26106-080402	4	36
26106-080502	9	16
26106-100452	15	29
26156-120302	14	36
26206-100202	3	3
26206-100252	3	4
26306-080002	2	28
	5	6
26366-080002	11	69
26577-060122	9	11
26716-120002	10	106
26736-120002	14	37
26756-060002	11	70
26979-050162	4	35
27241-120000	1	13
27241-250000	9	12
719515-01560	1	1
719515-51410	10	1
719717-02901	1	28
719717-02911	1	31
719740-01510	2	4
X0280210230	14	11
X0283060061	14	2

Parts No.	Fig. No.	Ref. No.
X0283270140	14	12
X9490561001	15	9
X9490561370	14	4
X9491200240	14	5
X9491703371	14	13
X9491730461	14	26