

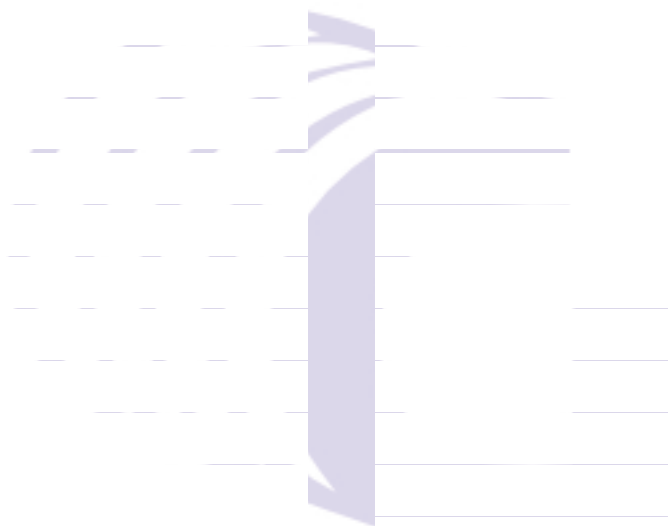
0CB10-M75300PT

Num. da Fig. Nome da Fig.

## MOTOR

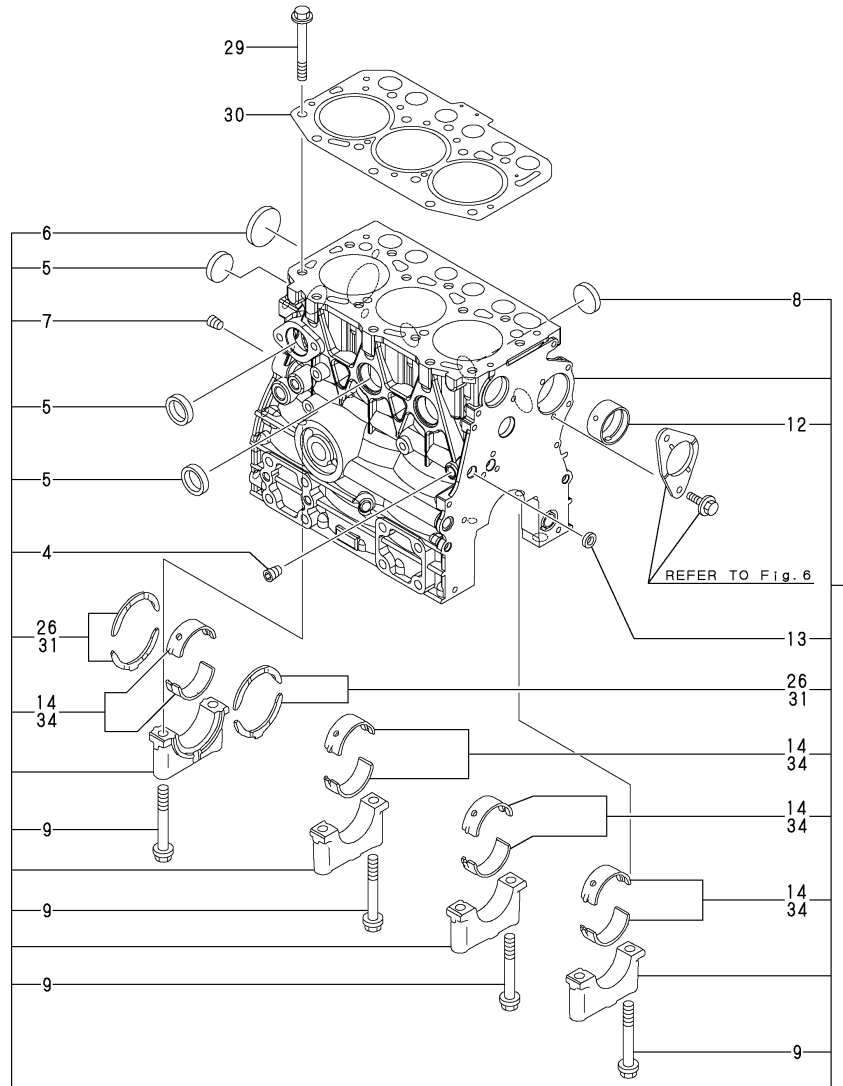
1. BLOCO DO CILINDRO
2. CAIXA DE ENGRENAGENS
3. FLANGE DO VOLANTE E CARTER
4. CABEÇOTE E TAMPA DE VÁLVULAS
5. COLETOR DE ESCAPE
6. ENGRENAGEM E COMANDO DE VÁLVULA
7. VIRABREQUIM E PISTÃO
8. SISTEMA DE ÓLEO LUBRIFICANTE
9. SISTEMA DE ARREFECIMENTO
10. BOMBA INJETORA
11. GOVERNADOR
12. SISTEMA DE INJEÇÃO
13. MOTOR DE PARTIDA
14. ALTERNADOR
15. JOGO DE JUNTAS E FERRAMENTAS

Num. da Fig. Nome da Fig.



(A)=3TNV70-XBV  
(B)=  
(C)=

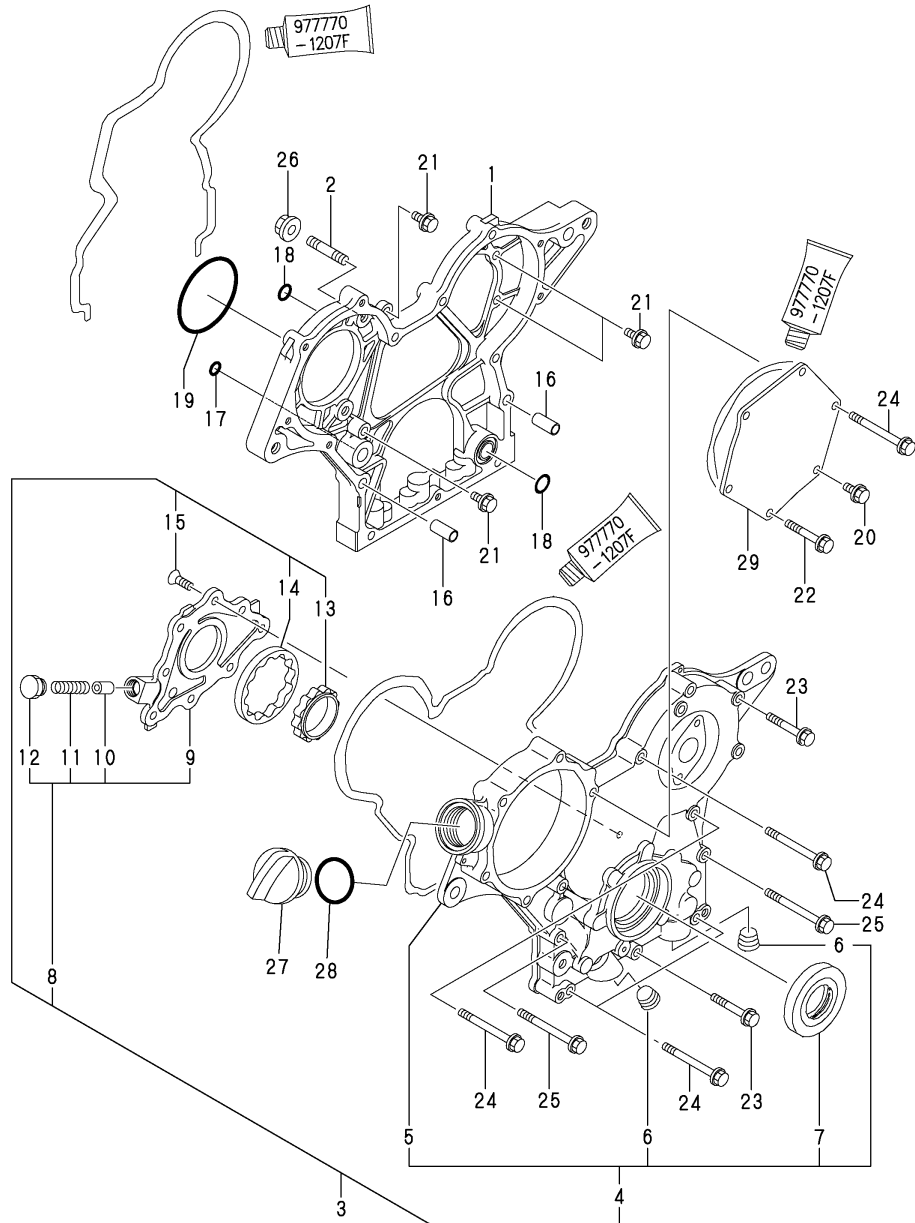
(D)=  
(E)=  
(F)=



No.	Nível	Código da peça	Descrição	Qtde						I	R
				(A)	(B)	(C)	(D)	(E)	(F)		
1	1	719515-01560	BLOCO DO CILINDRO	1							
4	3	124060-01050	PLUG PT1/8	1							
5	3	105311-01090	PLUG 30	4							
6	3	119623-01250	PLUG 45	1							
7	3	124160-01910	PLUG PT 1/4	1							
8	3	119285-01990	PLUG 25	3							
9	3	119620-02020	PARAFUSO MANCAL	8							
12	3	119717-02411	BUCHA EIXO COMANDO	1							
13	3	27241-120000	PLUG 12	1							
14	2	719717-02901	MANCAL PRINCIPAL STD	4							1
26	2	119810-02931	MANCAL DE ENCOSTO	2							1
29	1	119515-01200	PARAFUSO DO CABEÇOTE	14							
30	1	119515-01330	JUNTA DO CABEÇOTE	1							
31	1	119810-02941	MANCAL DE ENCOSTO 0,25	2							2
34	1	719717-02911	MANCAL 0,25	4							3

**Observações**

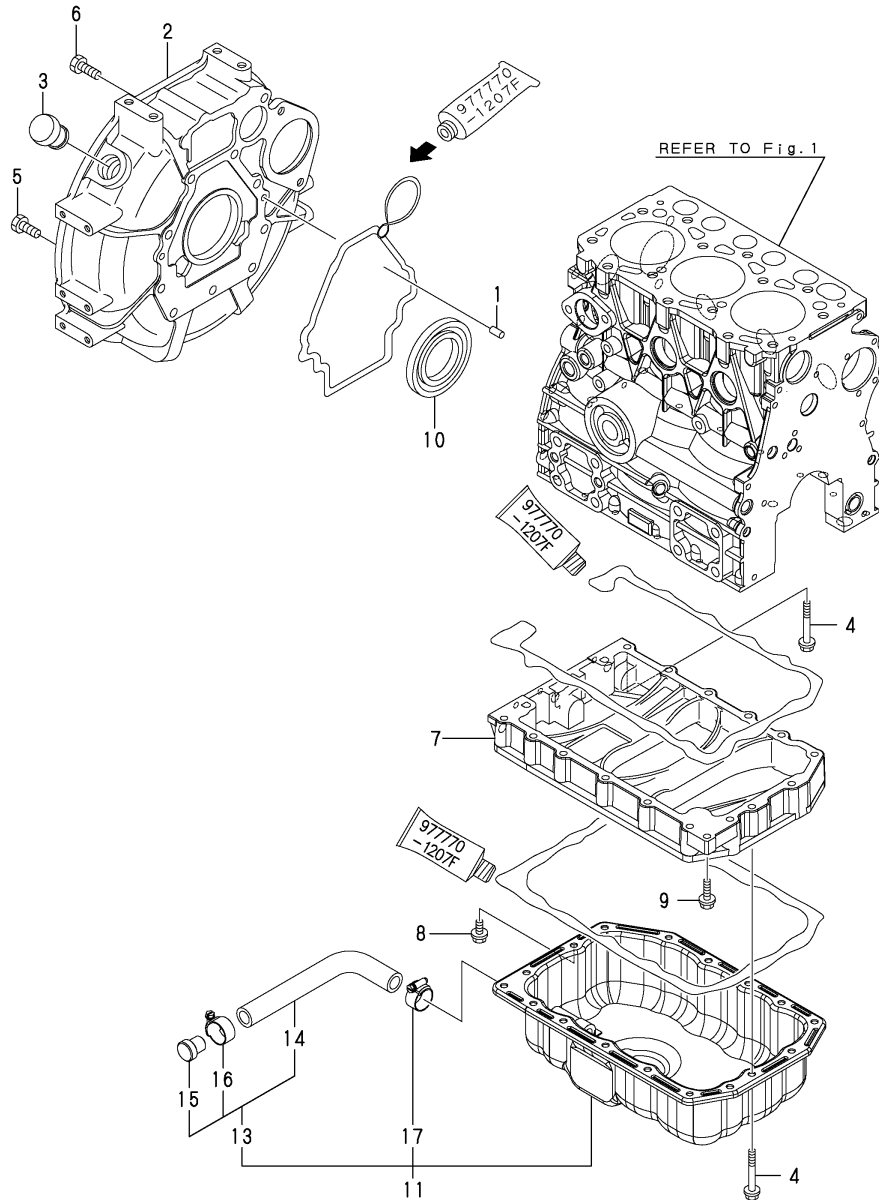
- (1)Peças de reposição
- (2)Sobre medida (O.S.=0.25).
- (3)Sob medida (U.S.=0.25).



(A)=3TNV70-XBV  
(B)=  
(C)=

(D)=  
(E)=  
(F)=

No.	Nível	Código da peça	Descrição	Qtde						I	R
				(A)	(B)	(C)	(D)	(E)	(F)		
1	1	119717-01501	CAIXA DA ENGRENAGEM	1							
2	1	119717-01570	PRISIONEIRO	3							
3	1	119734-01590	TAMPA CONJUNTO	1							
4	2	719734-01500	TAMPA CONJUNTO	1							
5	3	119717-01521	TAMPA DA CAIXA DE ENGRENAGENS	1							
6	3	23876-030000	PLUG R03	2							
7	3	119717-01800	RETENTOR	1							
8	2	119717-32100	COBERTURA CONJUNTO	1							
9	3	119717-32080	COBERTURA	1							
10	3	129900-32130	VÁLVULA DE ALIVIO	1							
11	3	129001-32320	MOLA	1							
12	3	129001-32330	BUJÃO	1							
13	2	119717-32110	ROTOR INTERNO	1							
14	2	119717-32120	ROTOR EXTERNO	1							
15	2	119802-32130	PARAFUSO PHILLIPS M6X16	8							
16	1	119660-01911	TUBO GUIA	4							
17	1	119624-32040	ANEL DE BORRACHA P12.0	1							
18	1	119717-32050	ANEL DE BORRACHA P17.0	3							
19	1	121850-51960	ANEL DE BORRACHA	1							
20	1	26106-060122	PARAFUSO M6X12	1							
21	1	26106-060162	PARAFUSO M6X16	4							
22	1	26106-060402	PARAFUSO M6X40	4							
23	1	26106-060402	PARAFUSO M6X40	3							
24	1	26106-060602	PARAFUSO M6X60	7							
25	1	26106-060652	PARAFUSO M6X65	2							
26	1	26306-080002	PORCA M8	3							
27	1	124160-01751	TAMPA	1							
28	1	24311-000320	ANEL DE BORRACHA 1AP32.0	1							
29	1	119717-01750	COBERTURA	1							



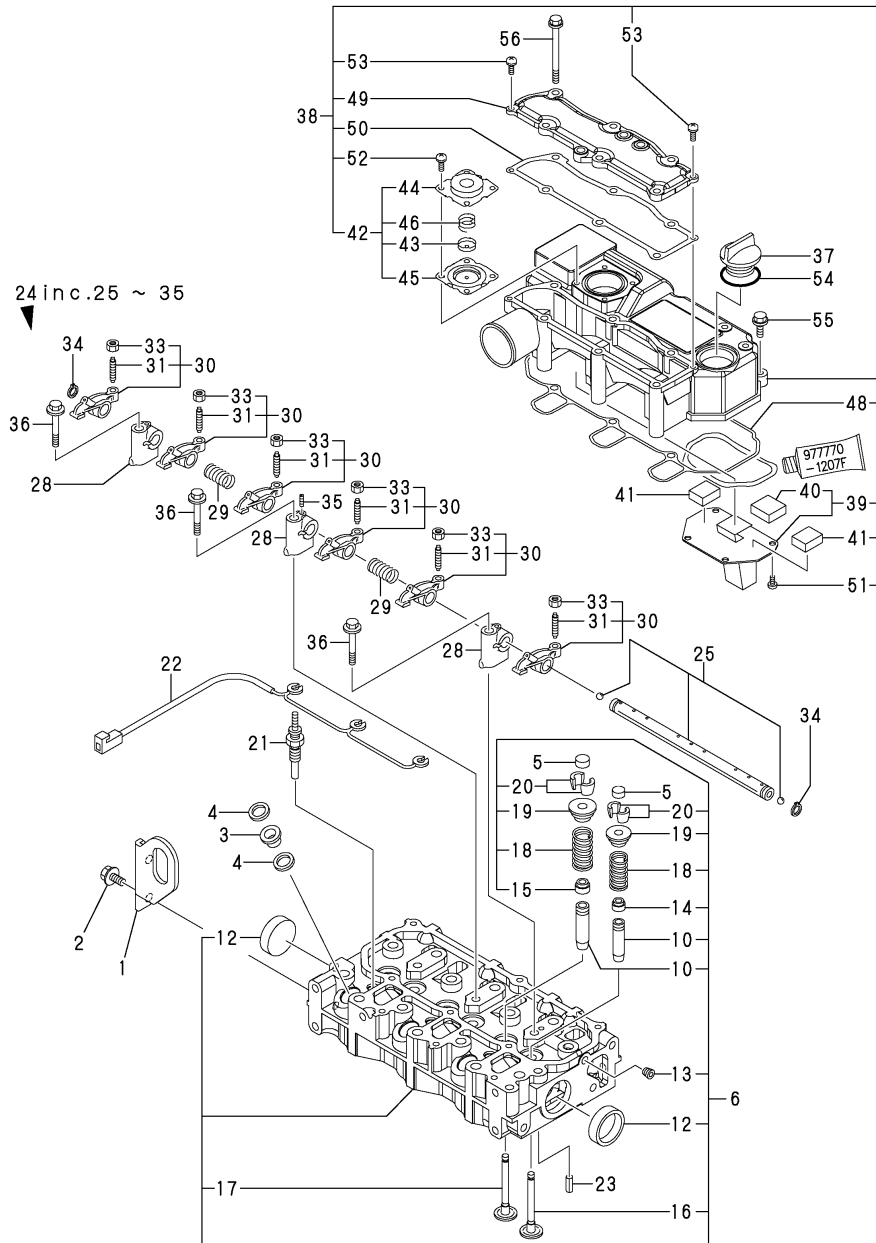
(A)=3TNV70-XBV  
(B)=  
(C)=

(D)=  
(E)=  
(F)=

No.	Nível	Código da peça	Descrição	Qtde						I	R
				(A)	(B)	(C)	(D)	(E)	(F)		
1	1	129100-01580	PINO 8X16	2							
2	1	119515-01601	CARCAÇA DO VOLANTE	1							
3	1	119620-01750	TAMPA	1							
4	1	26106-060452	PARAFUSO M6X45	17							
5	1	26206-100252	PARAFUSO M10X25	7							
6	1	121120-01620	PARAFUSO M10X28	3							
7	1	119515-01720	ESPAÇADOR	1							
8	1	26106-060122	PARAFUSO M6X12	1							
9	1	26106-060252	PARAFUSO M6X25	1							
10	1	124085-02220	RETENTOR	1							
11	1	119540-01780	CARTER CONJUNTO	1							
13	2	119540-39910	CONJUNTO DA MANGUEIRA, DRENAGEM DE ÓL	1							
14	3	119540-39930	MANGUEIRA, DRENAGEM	1							
15	3	119656-39930	PLUG DE DRENO	1							
16	3	23001-022000	ABRAÇADEIRA	1							
17	2	23001-022000	ABRAÇADEIRA	1							

(A)=3TNV70-XBV  
(B)=  
(C)=

(D)=  
(E)=  
(F)=



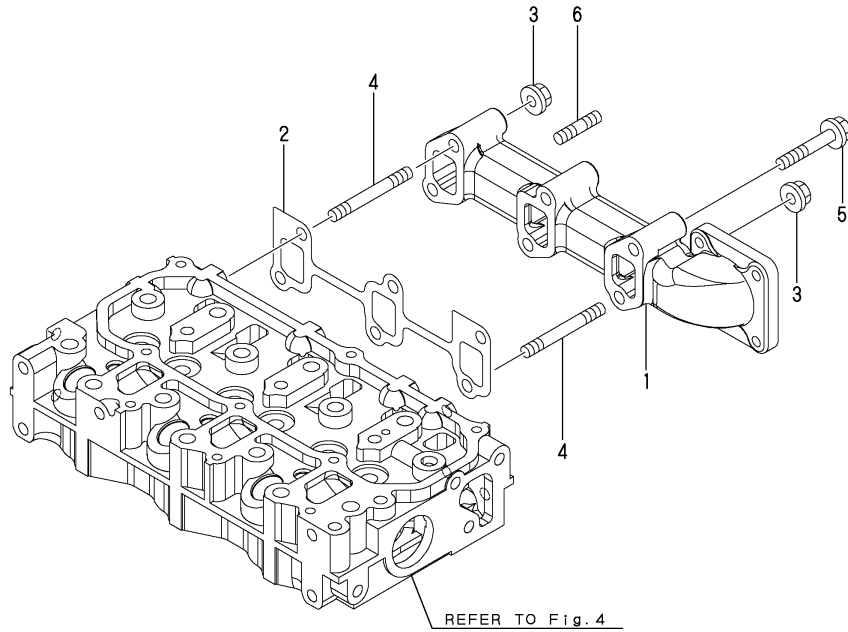
No.	Nível	Código da peça	Descrição	Qtde						I	R
				(A)	(B)	(C)	(D)	(E)	(F)		
1	1	119718-07910	ALÇA	1							
2	1	26106-080162	PARAFUSO M8X16	2							
3	1	129901-11450	PROTETOR DO BICO	3							
4	1	119600-11460	JUNTA DO BICO	6							
5	1	105010-11490	CAPA DA VÁLVULA	6							
6	1	119515-11740	CABEÇOTE CONJUNTO	1							
10	3	119515-11800	GUIA DA VÁLVULA	6							1
12	3	119285-11990	PLUG 35	2							
13	3	23876-005000	PLUG R005	1							
14	2	119717-11340	RETENTOR DE VÁLVULA	3							
15	2	119717-11350	RETENTOR DE VÁLVULA	3							
16	2	119515-11101	VÁLVULA DE ADMISSÃO	3							
17	2	119515-11110	VÁLVULA	3							
18	2	119717-11131	MOLA	6							
19	2	129508-11180	PRATO DA MOLA	6							
20	2	119717-11190	CONTRAPINO	12							
21	1	119717-77800	VELA AQUECEDORA	3							
22	1	119717-77820	CONECTOR	1							
23	1	22351-060012	PINO ELÁSTICO 6X12	2							
24	1	119515-11200	SUORTE DO BALANCIM CONJUNTO	1							
25	2	119515-11240	EIXO BALANCIM CONJUNTO	1							
28	2	119717-11260	SUORTE DO BALANCIM	3							
29	2	119515-11280	MOLA	2							
30	2	119717-11650	BALANCIM CONJUNTO	6							
31	3	129150-11230	PARAFUSO DE AJUSTE	6							
33	3	129150-11750	PORCA M8	6							
34	2	22242-000120	ANEL 12	2							
35	2	26979-050162	PARAFUSO PHILLIPS M5X16	1							
36	1	26106-080402	PARAFUSO M8X40	3							
37	1	124160-01751	TAMPA	1							
38	1	119515-11380	TAMPA DO CABEÇOTE	1							
39	2	119717-03031	PLACA	1							
40	3	119717-03070	RESPIRO	1							
41	2	119717-03070	RESPIRO	2							
42	2	119802-03100	DIAFRAGMA CONJUNTO	1							
43	3	119802-03110	PLACA	1							
44	3	119802-03121	TAMPA	1							
45	3	119802-03131	DIAFRAGMA	1							
46	3	119802-03141	MOLA	1							
48	2	119515-11310	JUNTA DA TAMPA	1							
49	2	119515-11320	TAMPA	1							
50	2	119515-11330	JUNTA	1							
51	2	22857-500100	PARAFUSO PHILLIPS 5X10	4							
52	2	22857-500100	PARAFUSO PHILLIPS 5X10	4							
53	2	22857-500160	PARAFUSO PHILLIPS 5X16	2							
54	1	24311-000320	ANEL DE BORRACHA 1AP32.0	1							
55	1	26106-060202	PARAFUSO M6X20	3							
56	1	26106-060752	PARAFUSO M6X75	6							

Observações  
(1)Peças de reposição

(A)=3TNV70-XBV  
(B)=  
(C)=

(D)=  
(E)=  
(F)=

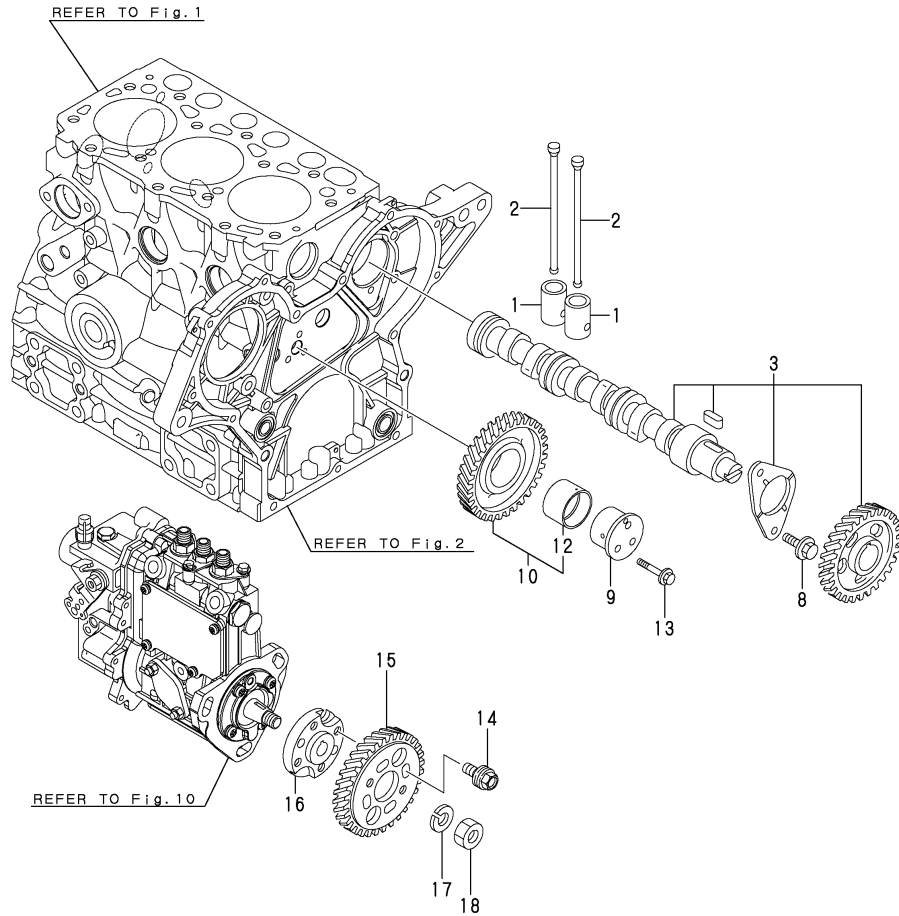
No.	Nível	Código da peça	Descrição	Qtde						I	R
				(A)	(B)	(C)	(D)	(E)	(F)		
1	1	119540-13100	COLETOR DE ESCAPE	1							
2	1	119717-13110	JUNTA	1							
3	1	26306-080002	PORCA M8	2							
4	1	119717-13600	PRISONEIRO M8X50	2							
5	1	119802-13620	PARAFUSO M8X50	4							
6	1	119131-18320	PRISONEIRO M8X22	4							



(A)=3TNV70-XBV  
(B)=  
(C)=

(D)=  
(E)=  
(F)=

No.	Nível	Código da peça	Descrição	Qtde						I	R
				(A)	(B)	(C)	(D)	(E)	(F)		
1	1	119620-14200	TUCHO	6							
2	1	119515-14400	VARETA	6							
3	1	119515-14581	EIXO DE COMANDO CONJUNTO	1							
8	1	26106-060122	PARAFUSO M6X12	2							
9	1	119717-25050	EIXO GUIA	1							
10	1	119717-25101	ENGRENAGEM INTERMEDIÁRIA	1							
12	2	119717-25911	BUCHA DA ENGRENAGEM	1							1
13	1	26106-060352	PARAFUSO M6X35	3							
14	1	129150-25301	PARAFUSO	4							
15	1	119717-25930	ENGRENAGEM DA BOMBA	1							
16	1	119717-51150	FLANGE	1							
17	1	22217-120000	ARRUELA DE PRESSÃO 12	1							
18	1	26716-120002	PORCA M12	1							

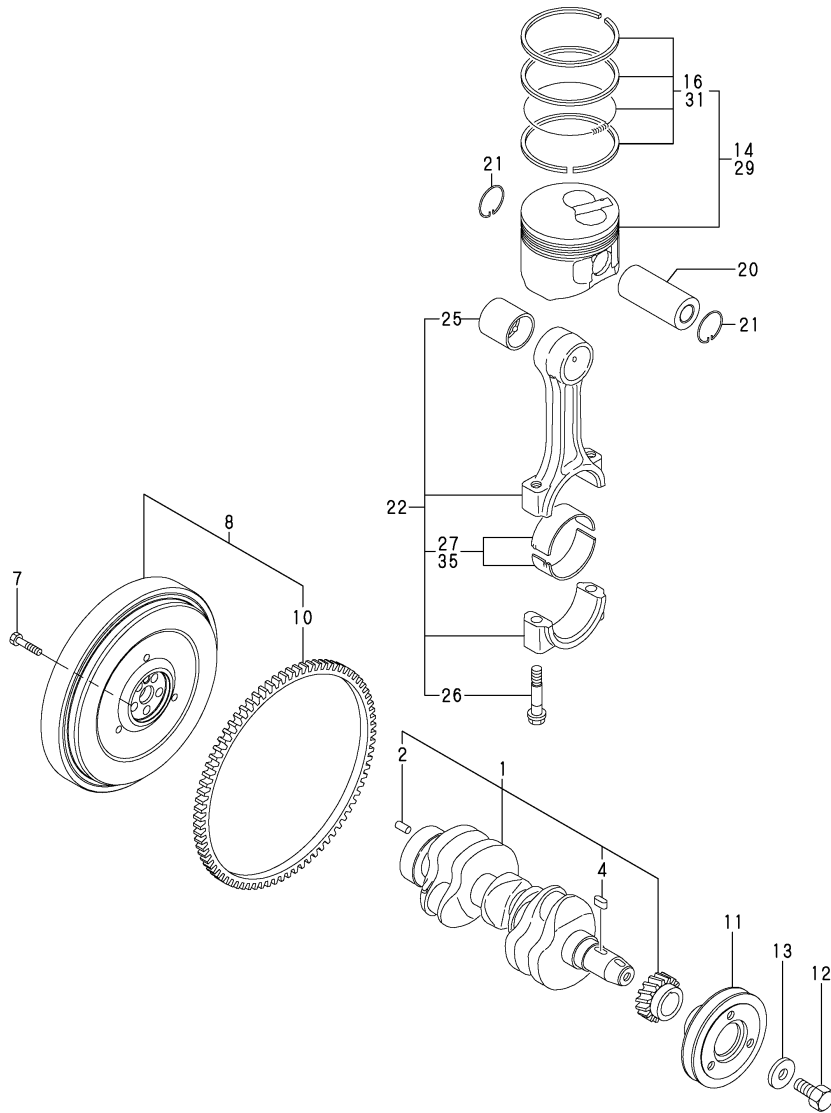


Observações  
(1)Peças de reposição



(A)=3TNV70-XBV  
(B)=  
(C)=

(D)=  
(E)=  
(F)=



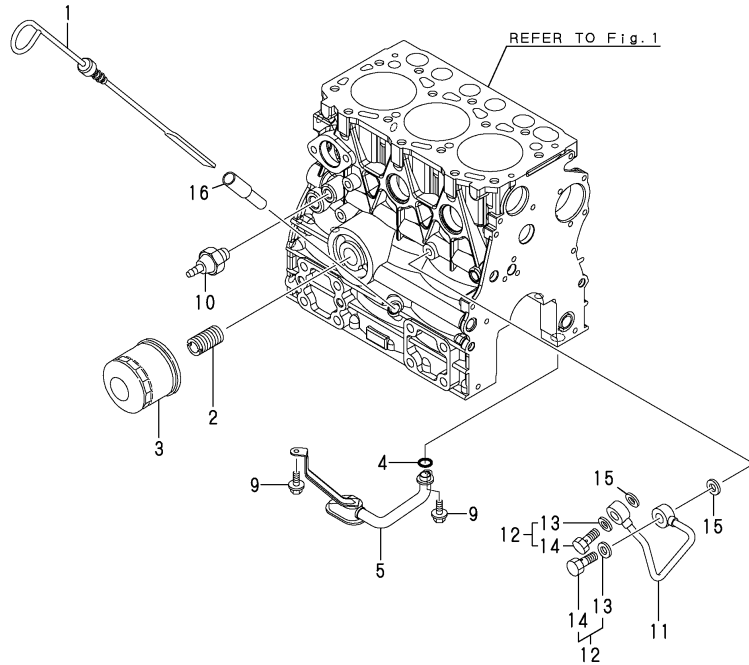
No.	Nível	Código da peça	Descrição	Qtde						I	R
				(A)	(B)	(C)	(D)	(E)	(F)		
1	1	119515-21700	VIRABREQUIM CONJUNTO	1							
2	2	129100-01580	PINO 8X16	1							
4	2	22512-040120	CHAVETA 4X12	1							
7	1	119620-21500	PARAFUSO DO VOLANTE	5							
8	1	119515-21590	VOLANTE CONJUNTO	1							
10	2	124950-21600	ENGRENAGEM	1							
11	1	119717-21650	POLIA EM V	1							
12	1	119621-21680	PARAFUSO DA POLIA	1							
13	1	119620-21941	ARRUELA	1							
14	1	119515-22080	PISTÃO CONJUNTO	3							
16	2	119515-22500	JOGO DE ANÉIS STD	3							
20	1	119515-22300	PINO	3							
21	1	22252-000220	ANEL 22	6							
22	1	119515-23000	BIELA CONJUNTO	3							
25	2	119717-23910	BUCHA DO PINO DO PISTÃO	3							1
26	2	119717-23200	PARAFUSO DA BIELA	6							
27	2	119515-23601	MANCAL STD	3							1
29	1	119515-22900	PISTÃO CONJUNTO 0,25	3							2
31	2	119515-22550	JOGO DE ANÉIS 0,25	3							2
35	1	119515-23611	MANCAL 0,25	3							3

Observações  
 (1)Peças de reposição  
 (2)Sobre medida (O.S.=0.25).  
 (3)Sob medida (U.S.=0.25).

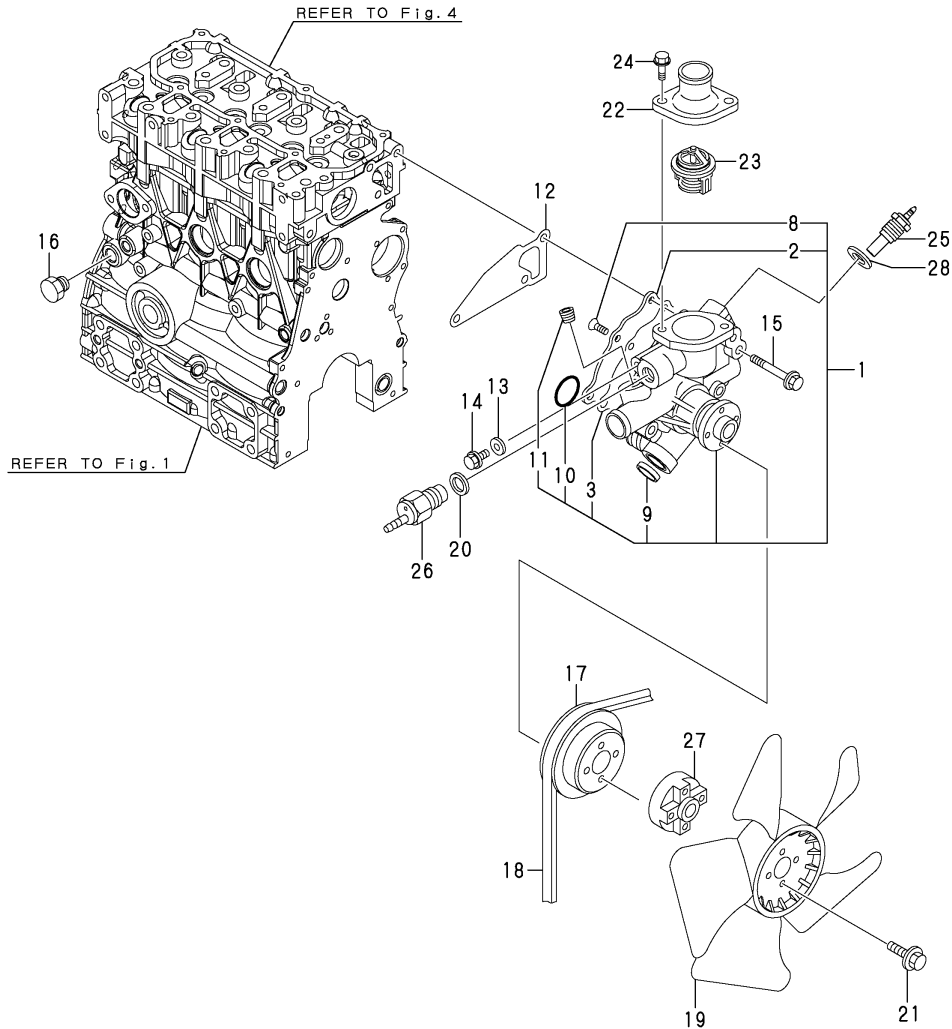
(A)=3TNV70-XBV  
(B)=  
(C)=

(D)=  
(E)=  
(F)=

No.	Nível	Código da peça	Descrição	Qtde						I	R
				(A)	(B)	(C)	(D)	(E)	(F)		
1	1	119515-34801	VARETA DE NÍVEL	1							
2	1	129100-35140	PRISIONEIRO	1							
3	1	119305-35170	FILTRO D68XL65	1							
4	1	119717-32060	ANEL DE BORRACHA P15.0	1							
5	1	119515-35080	TUBO DE SUCÇÃO	1							
9	1	26106-060102	PARAFUSO M6X10	2							
10	1	114250-39450	CHAVE DE PRESSÃO	1							
11	1	119717-39210	TUBO DE ÓLEO	1							
12	1	129005-59830	PARAFUSO DE CONEXÃO	2							
13	2	22190-080002	ANEL DE VEDAÇÃO 8	2							
14	2	23857-030000	PARAFUSO DE CONEXÃO 3	2							
15	1	22190-080002	ANEL DE VEDAÇÃO 8	2							
16	1	121520-34810	GUIA DO MEDIDOR	1							



Observações  
(1)Peças de reposição



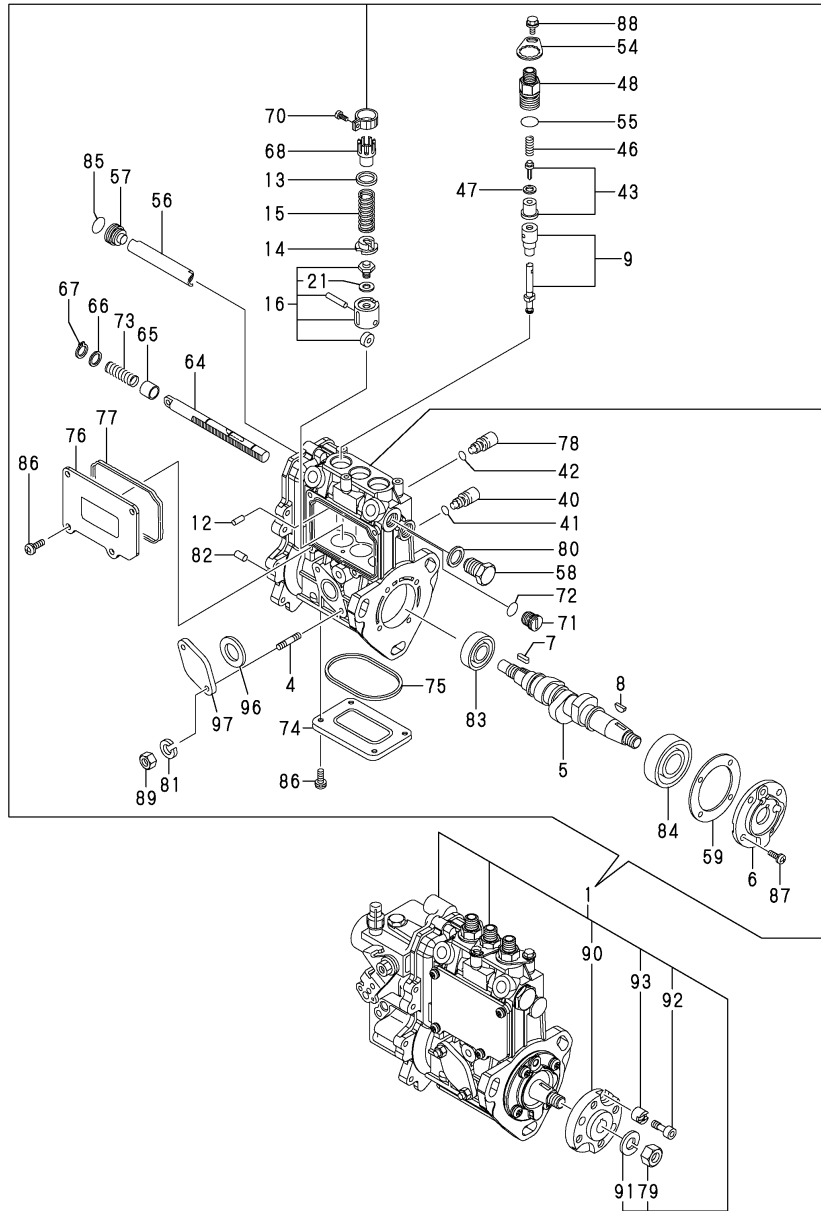
(A)=3TNV70-XBV  
(B)=  
(C)=

(D)=  
(E)=  
(F)=

No.	Nível	Código da peça	Descrição	Qtde						I	R
				(A)	(B)	(C)	(D)	(E)	(F)		
1	1	119515-42001	BOMBA DA ÁGUA	1							
1-1	1	119515-42002	CONJ BOMBA CW	1							N
(A=E/ 85914)											
2	2	119515-42041	COBERTURA	1							
3	2	119717-42031	JUNTA	1							
8	2	26577-060122	PARAFUSO PHILLIPS M6X12	4							
9	2	27241-250000	PLUG 25	1							
10	2	119717-42320	O-RING, P26	1							
10-1	2	119C10-42320	O-RING, 2028	1							S
(A=E/ 85914)											
11	2	129916-49740	PLUG R03	1							
12	1	119515-42020	JUNTA	1							
13	1	23414-080000	JUNTA 8X1.0	1							
14	1	26106-080122	PARAFUSO M8X12	1							
15	1	26106-080502	PARAFUSO M8X50	3							
16	1	171056-49120	PLUG DE DRENO	1							
17	1	119717-42350	POLIA EM V 100	1							
18	1	25132-003500	CORREIA EM V, A35	1							
18-1	1	119540-42290	CORREIA EM V	1							N
(A=E56003)											
19	1	119233-44740	VENTILADOR D=290XUH	1							
20	1	124465-44950	JUNTA 16	1							
21	1	26106-060302	PARAFUSO M6X30	4							
22	1	129350-49530	TAMPA DO TERMOSTATO	1							
23	1	119717-49800	TERMOSTATO 71	1							
24	1	26106-080202	PARAFUSO M8X20	2							
25	1	171056-49351	SENSOR	1							
26	1	121250-44901	INTERRUPTOR 110	1							
27	1	121267-44760	ESPAÇADOR	1							
28	1	129150-49360	JUNTA	1							

(A)=3TNV70-XBV  
(B)=  
(C)=

(D)=  
(E)=  
(F)=

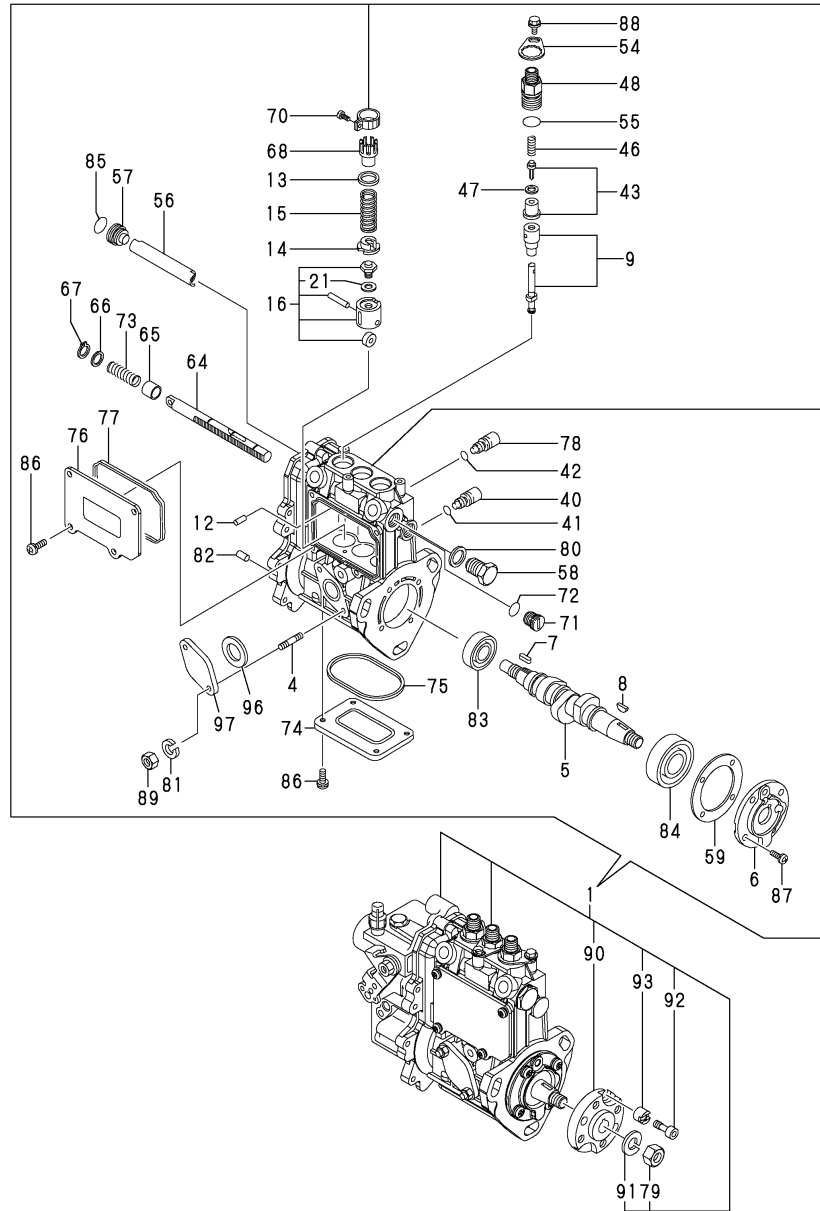


No.	Nível	Código da peça	Descrição	Qtde						I	R
				(A)	(B)	(C)	(D)	(E)	(F)		
1	1	719540-51450	BOMBA INJETORA	1							1
4	2	129155-51020	PRISIONEIRO	2							
5	2	119717-51030	EIXO DO COMANDO	1							
6	2	119717-51060	SUPORTE ROLAMENTO	1							
7	2	119717-51070	CHAVE	1							
8	2	122710-51090	CHAVE	1							
9	2	119515-51100	ELEMENTO CONJUNTO	3							
12	2	129155-51140	PINO	3							
13	2	158600-51170	PRATO DA MOLA	3							
14	2	119717-51570	PRATO DA MOLA	3							
15	2	119717-51190	MOLA	3							
16	2	119717-51200	TUCHO CONJUNTO	3							
21	3	129155-51600	CALÇO DE AJUSTE CONJUNTO	3							
40	2	158600-51270	LIMITADOR TUCHO	3							
41	2	129155-51280	ANEL DE BORRACHA S6	3							
42	2	129155-51280	ANEL DE BORRACHA S6	1							
43	2	119717-51300	CONJUNTO DA VÁLVULA DE RECALQUE	3							
46	2	119717-51330	MOLA	3							
47	2	124550-51350	GAXETA, ENTREGA	3							
48	2	158600-51442	CONJUNTO DA VÁLVULA DE RECALQUE	3							
54	2	118400-51370	FIXADOR	3							
55	2	24316-000150	ANEL DE BORRACHA 4DP15.0	3							
56	2	129155-51400	DEFLETOR	1							
57	2	158600-51410	BUJÃO, DEFLETOR	1							
58	2	158600-51420	BUJÃO, DEFLETOR	1							
59	2	129155-51450	CALÇO DE AJUSTE CONJUNTO	1							
64	2	119717-51500	CREMALHEIRA	1							
65	2	129155-51521	BUCHA	1							
66	2	129155-51530	ESPAÇADOR	1							
67	2	129155-51540	ANEL DE RETENÇÃO	1							
68	2	129155-51550	PINHÃO DE CONTROLE	3							
70	2	129100-51570	PARAFUSO	3							
71	2	158600-51570	BUJÃO	1							
72	2	129155-51580	ANEL DE BORRACHA	1							
73	2	129155-51591	MOLA	1							
74	2	129155-51701	COBERTURA	1							
75	2	119717-51711	JUNTA	1							
76	2	119717-51750	COBERTURA	1							
77	2	119717-51761	JUNTA	1							
78	2	158600-51790	LIMITADOR CREMALHEIRA	1							
79	2	26716-120002	PORCA M12	1							
80	2	22190-160002	ANEL DE VEDAÇÃO 16	1							
81	2	22217-060000	ARRUELA DE PRESSÃO 6	2							
82	2	22351-050010	PINO ELÁSTICO 5X10	2							
83	2	24101-060034	ROLAMENTO 6003	1							
84	2	24101-063034	ROLAMENTO 6303	1							
85	2	119717-51420	ANEL DE BORRACHA	1							
86	2	26022-050122	PARAFUSO PHILLIPS M5X12	8							
87	2	26022-060162	PARAFUSO PHILLIPS M6X16	4							
88	2	26106-050102	PARAFUSO M5X10	3							
89	2	26716-060002	PORCA M6	2							

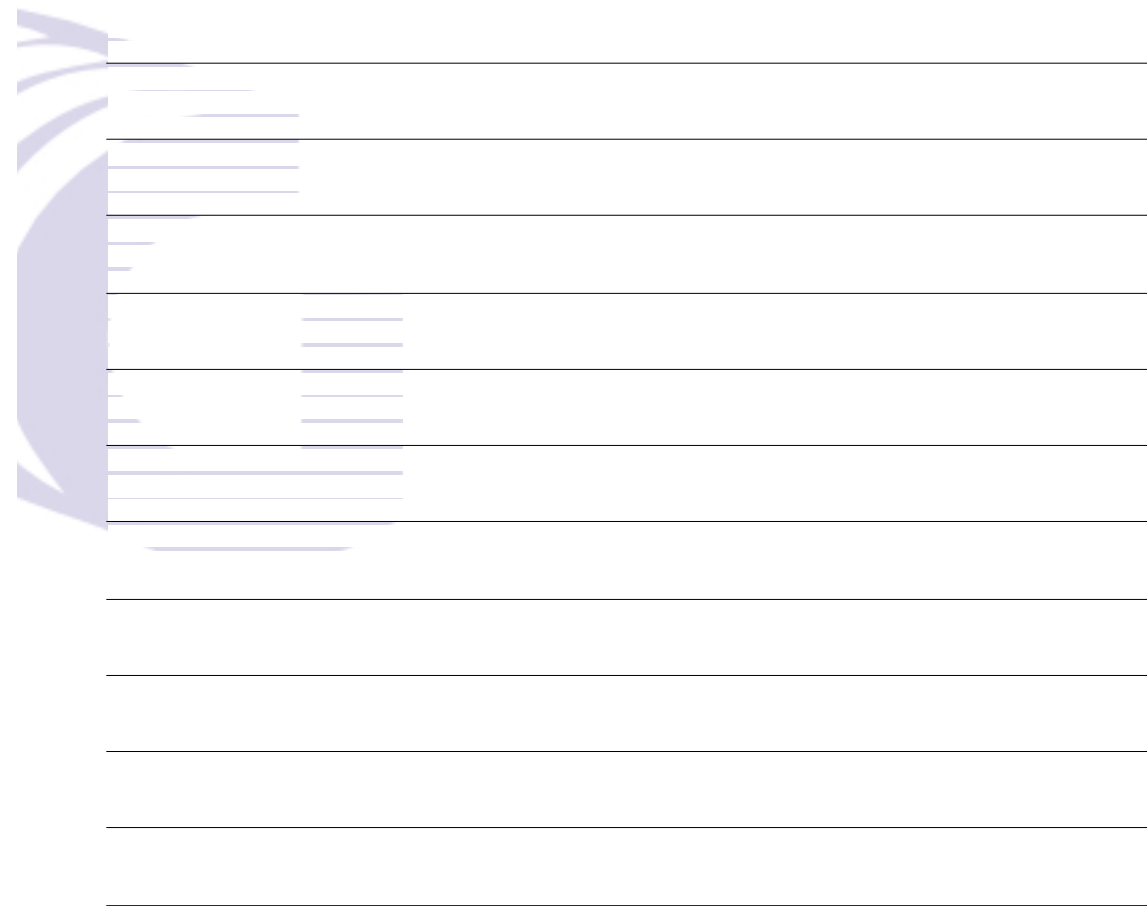
**Observações**

(1) O Governador (Fig.12) está incorporado nesta Bomba Injetora (No.1).

(A)=3TNV70-XBV  
 (B)=  
 (C)=

 (D)=  
 (E)=  
 (F)=


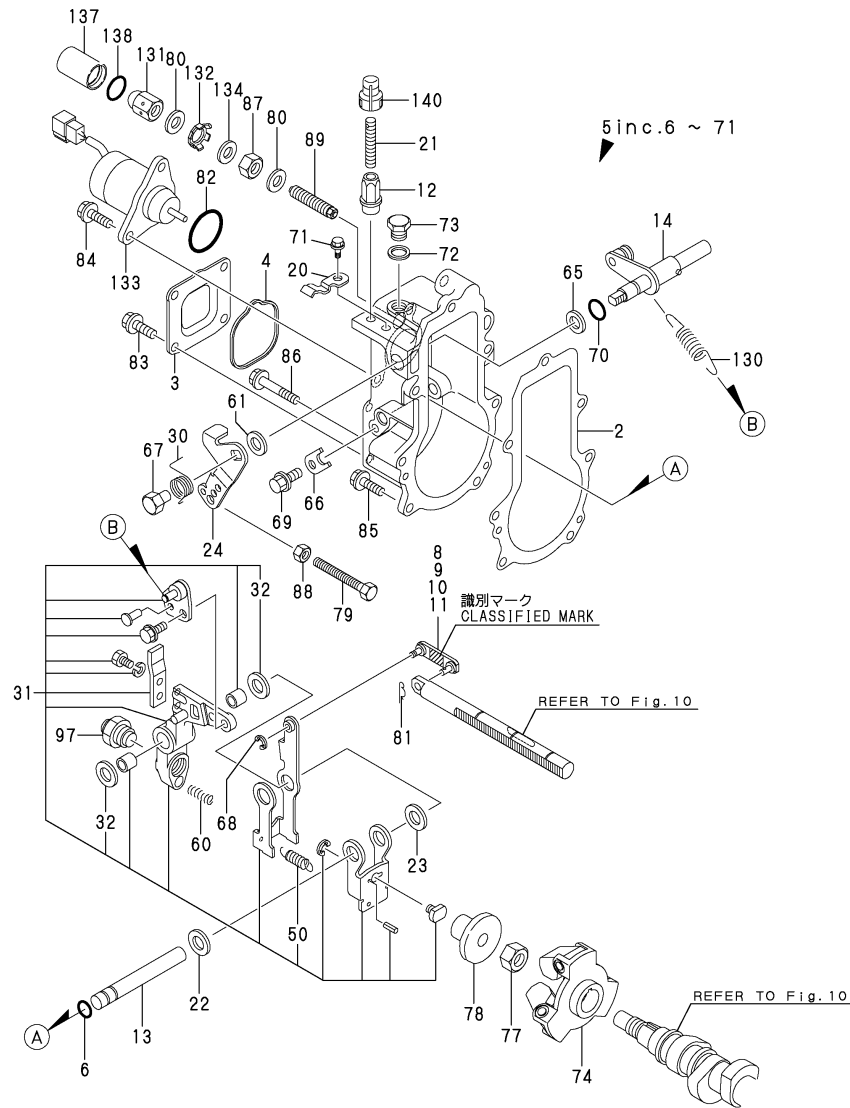
No.	Nível	Código da peça	Descrição	Qtde						I	R
				(A)	(B)	(C)	(D)	(E)	(F)		
90	2	119717-51150	FLANGE	1							
91	2	22217-120000	ARRUELA DE PRESSÃO 12	1							
92	2	119717-51490	PARAFUSO	1							
93	2	119717-51480	COLAR	1							
96	2	129155-52051	JUNTA	1							
97	2	129100-52200	COBERTURA	1							



Observações  
 (1) O Governador (Fig.12) está incorporado nesta Bomba Injetora (No.1).

(A)=3TNV70-XBV  
(B)=  
(C)=

(D)=  
(E)=  
(F)=



No.	Nível	Código da peça	Descrição	Qtde						I	R
				(A)	(B)	(C)	(D)	(E)	(F)		
2	3	119717-61050	JUNTA	1							
3	3	119717-61060	TAMPA	1							
4	3	119717-61070	JUNTA	1							
5	3	119540-61100	CAIXA DO GOVERNADOR	1							
6	3	129155-51280	ANEL DE BORRACHA S6	1							
8	3	119717-61120	TIRANTE 3	1							1
9	3	119717-61130	TIRANTE 98	1							1
10	3	119717-61140	TIRANTE 88	1							1
11	3	119717-61150	TIRANTE 03	1							1
12	3	129209-61370	PORCA M6	1							
13	3	129052-61390	EIXO	1							
14	3	119717-61400	EIXO CONJUNTO	1							
20	3	119534-61430	RETENTOR	1							
21	3	129155-61450	PARAFUSO, LIMITADOR	1							
22	3	129156-61460	CALÇO DE AJUSTE 0,6	1							
23	3	129155-61480	ESPAÇADOR CONJUNTO	1							
24	3	119515-61440	ALAVANCA, CONTROLE	1							
30	3	119534-61420	MOLA	1							
31	4	119761-61500	ALAVANCA CONJUNTO	2							
32	4	174307-51700	JOGO DE CALÇO	2							
50	4	129486-61540	MOLA	1							
60	3	129486-61650	MOLA, PARTIDA	1							
61	3	158552-61700	JOGO DE CALÇO	1							
65	3	158552-61710	CALÇO DE AJUSTE 1,0	1							
66	3	119660-61901	SUPORTE DO EIXO	1							
67	3	129255-61410	CONTRA-PORCA	1							
68	3	22272-000030	ANEL E- 3	1							
69	3	26106-060102	PARAFUSO M6X10	1							
70	3	24341-000070	O-RING, 1AS7.0	1							
71	3	26106-060102	PARAFUSO M6X10	1							
72	2	22190-100002	ANEL DE VEDAÇÃO 10	1							
73	2	23887-100002	BUJÃO, 10	1							
74	2	119717-61200	GOVERNADOR CONJUNTO	1							
77	2	119660-61300	PORCA	1							
78	2	129155-61341	DISCO	1							
79	2	129155-61460	PARAFUSO DE AJUSTE	1							
80	2	22190-120002	ANEL DE VEDAÇÃO 12	2							
81	2	22372-040000	CUPILHA	1							
82	3	158552-61900	ANEL DE BORRACHA	1							
83	2	26106-060102	PARAFUSO M6X10	4							
84	2	26106-060142	PARAFUSO M6X14	2							
85	2	26106-060202	PARAFUSO M6X20	4							
86	2	26106-060452	PARAFUSO M6X45	3							
87	2	26736-120002	PORCA M12	1							
88	2	26756-060002	CONTRA-PORCA M6	1							
89	2	158601-61790	LIMITADOR CONJUNTO	1							
97	2	119761-61560	REGULADOR CONJUNTO	1							
130	2	129489-61700	MOLA	1							
131	2	129209-61930	PORCA	1							
132	2	129209-61970	PLACA	1							
133	2	119233-77932	SOLENOIDE DE PARADA	1							

Observações

(1)Peças sobressalentes

Certifique-se da classificação, para então colocar seu pedido (Consulte a ilustração).

(2)Peças de reposição

\* Esta figura (governador) está incorporada na bomba injetora de combustível (Fig.10).

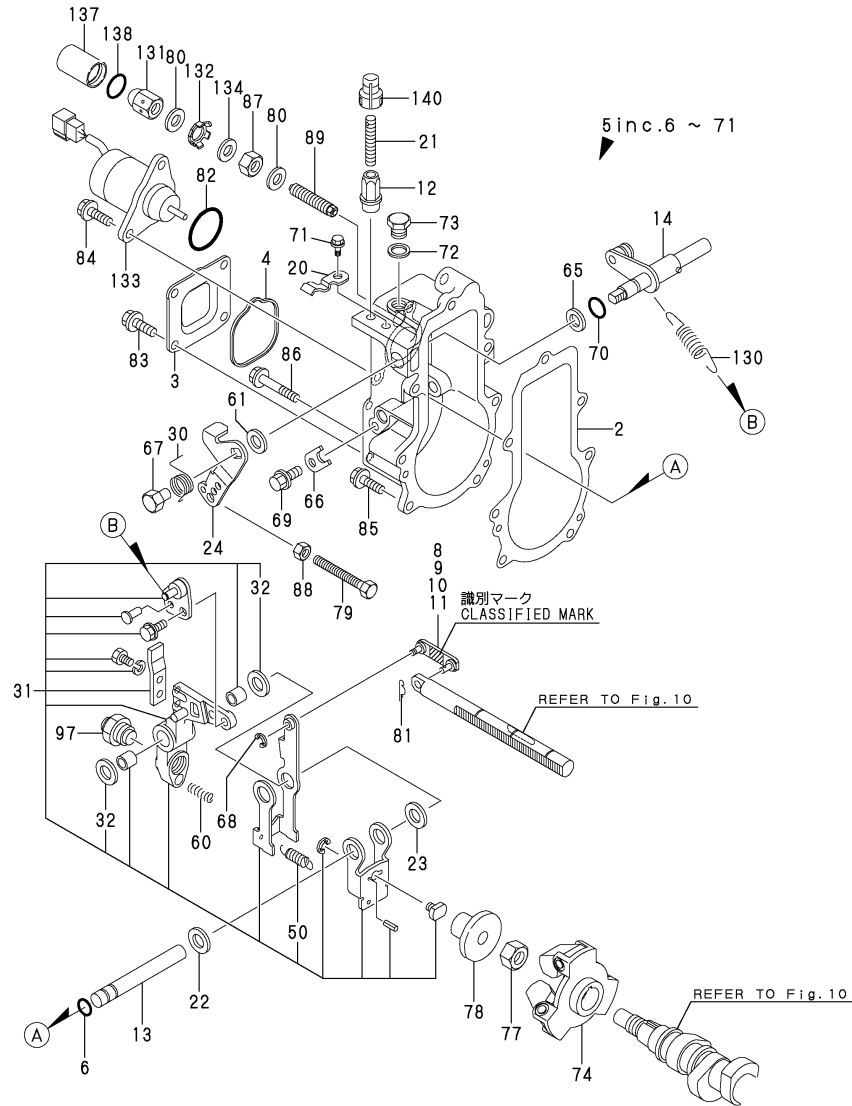
N: Antigo ↔ Novo, Q: Antigo ↔ Novo, R: Antigo ↔ Novo, S: Antigo ↔ Novo, W: Adicionar, Z: Descontinuado, F: Intercambiabilidade por conjunto, K: Alterar Código

++ CONTINUE ++

(A)=3TNV70-XBV  
(B)=  
(C)=

(D)=  
(E)=  
(F)=

No.	Nível	Código da peça	Descrição	Qtde						I	R
				(A)	(B)	(C)	(D)	(E)	(F)		
134	2	23414-120016	JUNTA 10X1.0	1							
137	1	129209-61961	CAIXA	1							2
138	1	24311-000160	ANEL DE BORRACHA 1AP16.0	1							
140	1	119285-66650	TAMPA, ALTA-INTERMEDIÁRIA	1							2



**Observações**

(1)Peças sobressalentes

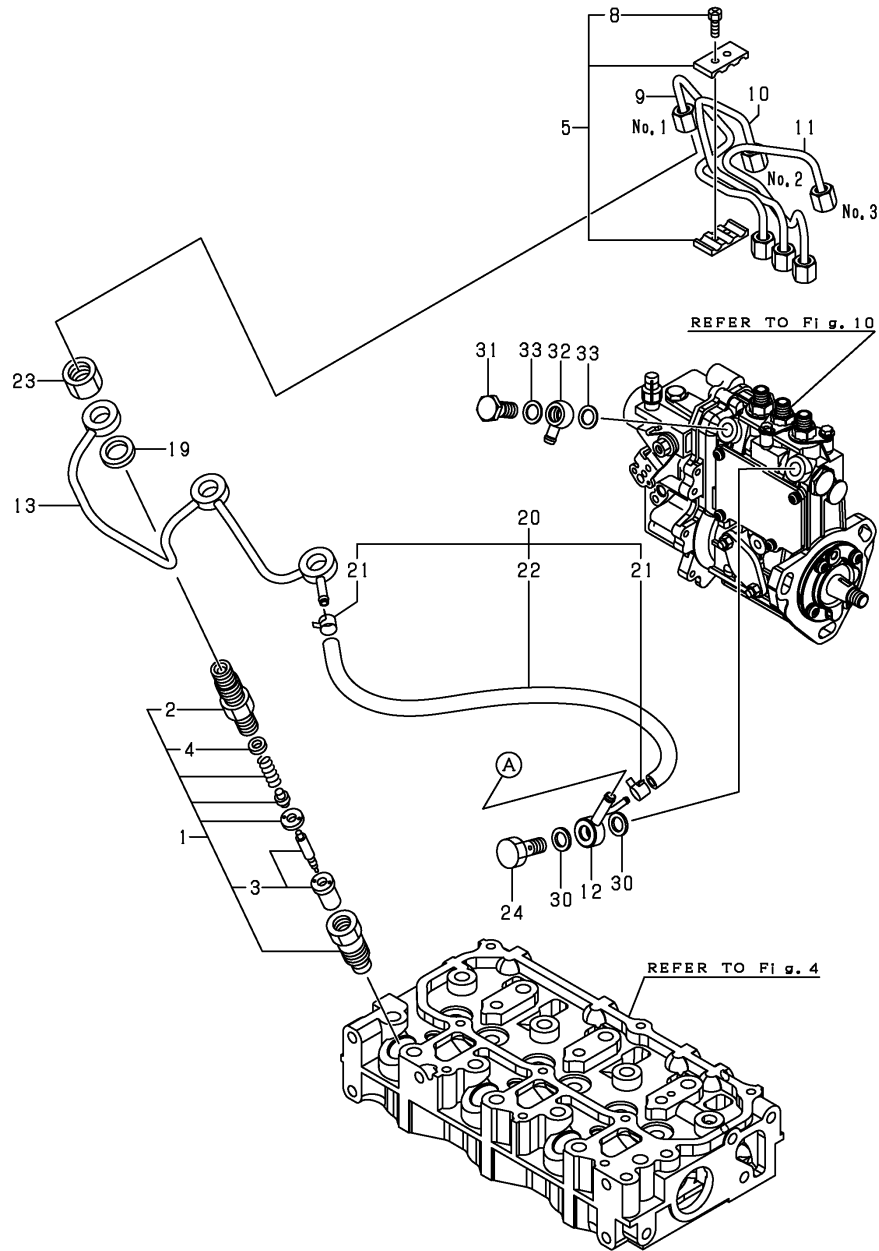
Certifique-se da classificação, para então colocar seu pedido (Consulte a ilustração).

(2)Peças de reposição

\* Esta figura (governador) está incorporada na bomba injetora de combustível (Fig.10).

(A)=3TNV70-XBV  
(B)=  
(C)=

(D)=  
(E)=  
(F)=

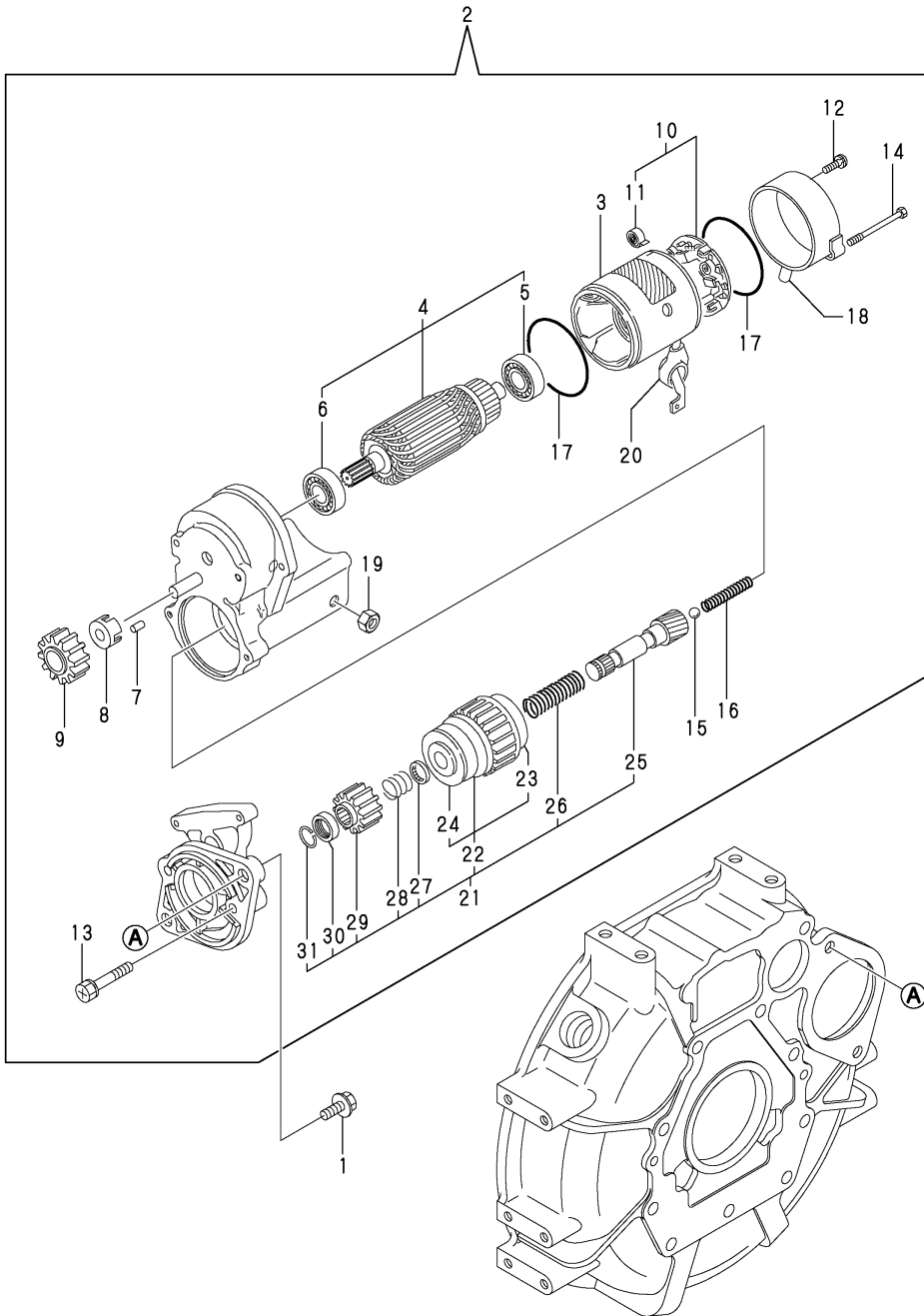


No.	Nível	Código da peça	Descrição	Qtde						I	R
				(A)	(B)	(C)	(D)	(E)	(F)		
1	1	119517-53001	BICO INJETOR CONJUNTO	3							
2	2	118200-53010	SUPORTE	3							
3	2	119517-53010	CONJUNTO DO BOCAL	3							
4	2	129901-53800	CALÇO DE AJUSTE CONJUNTO	3							
5	1	129150-59120	SUPORTE DO TUBO	1							
8	2	129150-59131	PARAFUSO M4X14	2							
9	1	119546-59810	TUBO DE ALTA PRESSÃO	1							
10	1	119546-59820	TUBO DE ALTA PRESSÃO	1							
11	1	119546-59830	TUBO DE ALTA PRESSÃO	1							
12	1	119840-59570	CONEXÃO	1							
13	1	119515-59540	TUBO DE RETORNO	1							
19	1	129901-59560	JUNTA	3							
20	1	119540-59570	TUBO DE RETORNO	1							
20-1	1	119416-59520	TUBO DE RETORNO	1							N
(A=*2020.04.)											
21	2	124066-59100	ABRACADEIRA 8	2							
22	2	119540-59560	TUBO DE RETORNO	1							
23	1	119620-59700	PORCA, BICO	3							
24	1	119813-59950	PARAFUSO DE CONEXÃO	1							
30	1	22190-120002	ANEL DE VEDAÇÃO 12	2							
31	1	103854-39140	PARAFUSO DE CONEXÃO	1							
32	1	101304-59020	CONEXÃO 12	1							
33	1	22190-120002	ANEL DE VEDAÇÃO 12	2							

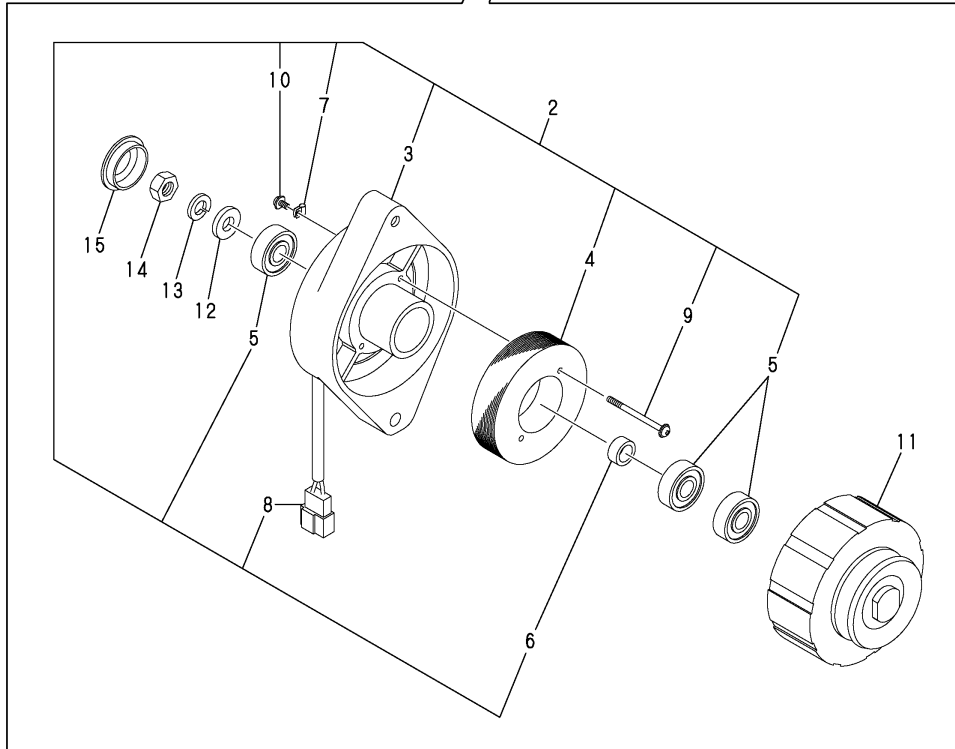
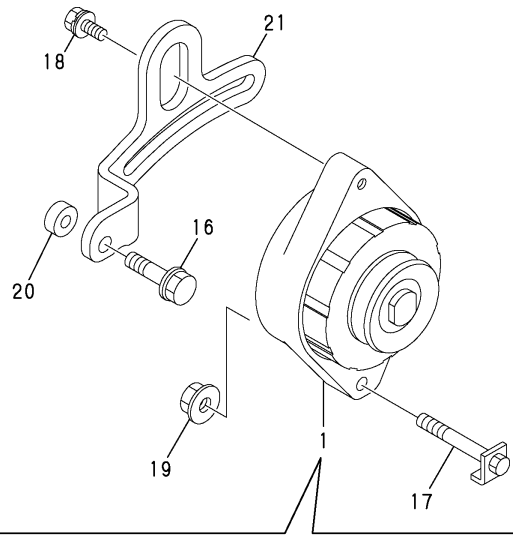


(A)=3TNV70-XBV  
(B)=  
(C)=

(D)=  
(E)=  
(F)=



No.	Nível	Código da peça	Descrição	Qtde						I	R
				(A)	(B)	(C)	(D)	(E)	(F)		
1	1	26106-100252	PARAFUSO M10X25	2							
2	1	119540-77010	MOTOR DE ARRANQUE, RA1.4	1							
3	2	129407-77210	BOBINA CONJUNTO	1							
4	2	129407-77220	INDUZIDO CONJUNTO	1							
5	3	129129-77230	ROLAMENTO	1							
6	3	129129-77240	ROLAMENTO	1							
7	2	X0283060061	ROLO GUIA	5							
8	2	129129-77260	RETENTOR	1							
9	2	129129-77270	PINHÃO	1							
10	2	129407-77300	CONJUNTO DO SUPORTE	1							
11	3	X9491730461	MOLA	4							
12	2	129129-77460	PARAFUSO	2							
13	2	129129-77320	PARAFUSO	2							
14	2	129407-77330	PARAFUSO	2							
15	2	X9491200240	ESFERA	1							
16	2	129129-77340	MOLA	1							
17	2	129129-77350	ANEL DE BORRACHA	2							
18	2	129129-77362	COBERTURA	1							
19	2	X9490561370	PORCA	1							
20	2	129129-77380	TAMPA	1							
21	2	X1280996600	KIT ESCOVA	1							
22	3	129129-77390	EMBREGEM CONJUNTO	1							
23	4	129129-77440	ROLAMENTO	1							
24	4	129129-77450	ROLAMENTO	1							
25	3	129129-77400	EIXO	1							
26	3	129129-77410	MOLA	1							
27	3	X0283270140	RETENTOR	1							
28	3	129407-77410	MOLA	1							
29	3	X0283712350	PINHÃO DE PARTIDA	1							
30	3	X0280210230	PORCA	1							
31	3	129129-77430	ANEL	1							



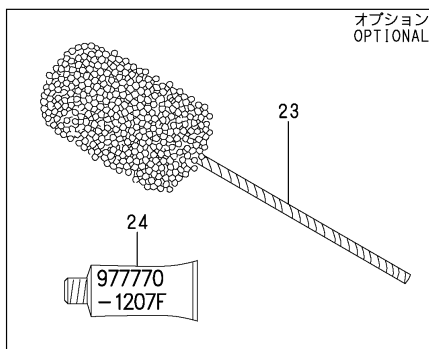
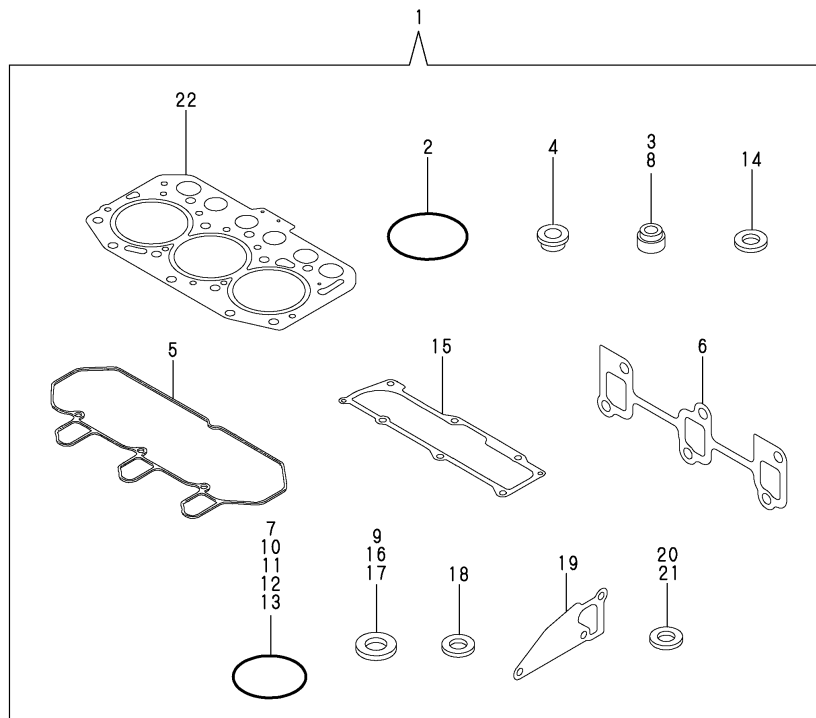
(A)=3TNV70-XBV  
(B)=  
(C)=

(D)=  
(E)=  
(F)=

No.	Nível	Código da peça	Descrição	Qtde						I	R
				(A)	(B)	(C)	(D)	(E)	(F)		
1	1	119910-77200	CONJUNTO DO DÍNAMO	1							
2	2	X2A10592KA	CONJUNTO DA PLACA	1							
3	3	X2A07075KB	PLACA, BOBINA	1							
4	3	X3A02982KC	CONJUNTO DO ESTATOR	1							
5	3	24104-062010	MANCAL, 6201UUC3	3							
6	3	X4A10092KA	COLAR	1							
7	3	XM069000000	ABRÇAQUEIRA	1							
8	3	XM771860000	ACOPLADOR	1							
9	3	119259-77250	PARAFUSO	2							
10	3	XYSPS400800	PARAFUSO	1							
11	2	X3A08863KA	VOLANTE CONJUNTO	1							
12	2	XM860250000	ARRUELA	1							
13	2	XM219230000	ARRUELA	1							
14	2	XM863720000	PORCA	1							
15	2	XM771870000	TAMPA	1							
16	1	26106-080202	PARAFUSO M8X20	1							
17	1	119740-77250	PARAFUSO, M10X76	1							
18	1	129972-77341	PARAFUSO DE AJUSTE L=50	1							
19	1	26306-100002	PORCA M10	1							
20	1	119940-77270	ESPAÇADOR	1							
21	1	119540-77300	AJUSTADOR	1							

(A)=3TNV70-XBV  
(B)=  
(C)=

(D)=  
(E)=  
(F)=



No.	Nível	Código da peça	Descrição	Qtde						I	R
				(A)	(B)	(C)	(D)	(E)	(F)		
1	1	719544-92600	JOGO DE JUNTAS	1							1
2	2	121850-51960	ANEL DE BORRACHA	1							
3	2	119717-11340	RETENTOR DE VÁLVULA	3							
4	2	129901-11450	PROTECTOR DO BICO	3							
5	2	119515-11310	JUNTA DA TAMPA	1							
6	2	119717-13110	JUNTA	1							
7	2	24341-000240	ANEL DE BORRACHA 1AS24.0	1							
8	2	119717-11350	RETENTOR DE VÁLVULA	3							
9	2	22190-080002	ANEL DE VEDAÇÃO 8	4							
10	2	24311-000320	ANEL DE BORRACHA 1AP32.0	2							
11	2	119717-32060	ANEL DE BORRACHA P15.0	1							
12	2	119624-32040	ANEL DE BORRACHA P12.0	1							
13	2	119717-32050	ANEL DE BORRACHA P17.0	3							
14	2	119600-11460	JUNTA DO BICO	6							
15	2	119515-11330	JUNTA	1							
16	2	22190-160002	ANEL DE VEDAÇÃO 16	1							
17	2	22190-120002	ANEL DE VEDAÇÃO 12	4							
18	2	129901-59560	JUNTA	3							
19	2	119515-42020	JUNTA	1							
20	2	23414-080000	JUNTA 8X1.0	1							
21	2	124465-44950	JUNTA 16	2							
22	2	119515-01330	JUNTA DO CABEÇOTE	1							
23	1	129400-92410	BRUNIDOR	1							1
24	1	977770-1207F	JUNTA LIQUIDA	1							1

Observações  
(1)Peças opcionais

# Índice de Cód. das Peças

Código da peça	Num. da Fig.	Num. da Ref.
101304-59020	12	32
103854-39140	12	31
105010-11490	4	5
105311-01090	1	5
114250-39450	8	10
118200-53010	12	2
118400-51370	10	54
119131-18320	5	6
119233-44740	9	19
119233-77932	11	133
119259-77250	14	9
119285-01990	1	8
119285-11990	4	12
119285-66650	11	140
119305-35170	8	3
119416-59520	12	20 -1
119515-01200	1	29
119515-01330	1	30
	15	22
119515-01601	3	2
119515-01720	3	7
119515-11101	4	16
119515-11110	4	17
119515-11200	4	24
119515-11240	4	25
119515-11280	4	29
119515-11310	4	48
	15	5
119515-11320	4	49
119515-11330	4	50
	15	15
119515-11380	4	38
119515-11740	4	6
119515-11800	4	10
119515-14400	6	2
119515-14581	6	3
119515-21590	7	8
119515-21700	7	1
119515-22080	7	14
119515-22300	7	20
119515-22500	7	16
119515-22550	7	31
119515-22900	7	29
119515-23000	7	22
119515-23601	7	27
119515-23611	7	35
119515-34801	8	1
119515-35080	8	5
119515-42001	9	1
119515-42002	9	1 -1

Código da peça	Num. da Fig.	Num. da Ref.
119515-42020	9	12
	15	19
119515-42041	9	2
119515-51100	10	9
119515-59540	12	13
119515-61440	11	24
119517-53001	12	1
119517-53010	12	3
119534-61420	11	30
119534-61430	11	20
119540-01780	3	11
119540-13100	5	1
119540-39910	3	13
119540-39930	3	14
119540-42290	9	18 -1
119540-59560	12	22
119540-59570	12	20
119540-61100	11	5
119540-77010	13	2
119540-77300	14	21
119546-59810	12	9
119546-59820	12	10
119546-59830	12	11
119600-11460	4	4
	15	14
119620-01750	3	3
119620-02020	1	9
119620-14200	6	1
119620-21500	7	7
119620-21941	7	13
119620-59700	12	23
119621-21680	7	12
119623-01250	1	6
119624-32040	2	17
	15	12
119656-39930	3	15
119660-01911	2	16
119660-61300	11	77
119660-61901	11	66
119717-01501	2	1
119717-01521	2	5
119717-01570	2	2
119717-01750	2	29
119717-01800	2	7
119717-02411	1	12
119717-03031	4	39
119717-03070	4	40
		41
119717-11131	4	18
119717-11190	4	20

Código da peça	Num. da Fig.	Num. da Ref.
119717-11260	4	28
119717-11340	4	14
	15	3
119717-11350	4	15
	15	8
119717-11650	4	30
119717-13110	5	2
	15	6
119717-13600	5	4
119717-21650	7	11
119717-23200	7	26
119717-23910	7	25
119717-25050	6	9
119717-25101	6	10
119717-25911	6	12
119717-25930	6	15
119717-32050	2	18
	15	13
119717-32060	8	4
	15	11
119717-32080	2	9
119717-32100	2	8
119717-32110	2	13
119717-32120	2	14
119717-39210	8	11
119717-42031	9	3
119717-42320	9	10
119717-42350	9	17
119717-49800	9	23
119717-51030	10	5
119717-51060	10	6
119717-51070	10	7
119717-51150	6	16
	10	90
119717-51190	10	15
119717-51200	10	16
119717-51300	10	43
119717-51330	10	46
119717-51420	10	85
119717-51480	10	93
119717-51490	10	92
119717-51500	10	64
119717-51570	10	14
119717-51711	10	75
119717-51750	10	76
119717-51761	10	77
119717-61050	11	2
119717-61060	11	3
119717-61070	11	4
119717-61120	11	8

Código da peça	Num. da Fig.	Num. da Ref.
119717-61130	11	9
119717-61140	11	10
119717-61150	11	11
119717-61200	11	74
119717-61400	11	14
119717-77800	4	21
119717-77820	4	22
119718-07910	4	1
119734-01590	2	3
119740-77250	14	17
119761-61500	11	31
119761-61560	11	97
119802-03100	4	42
119802-03110	4	43
119802-03121	4	44
119802-03131	4	45
119802-03141	4	46
119802-13620	5	5
119802-32130	2	15
119810-02931	1	26
119810-02941	1	31
119813-59950	12	24
119840-59570	12	12
119910-77200	14	1
119940-77270	14	20
119C10-42320	9	10 -1
121120-01620	3	6
121250-44901	9	26
121267-44760	9	27
121520-34810	8	16
121850-51960	2	19
	15	2
122710-51090	10	8
124060-01050	1	4
124066-59100	12	21
124085-02220	3	10
124160-01751	2	27
	4	37
124160-01910	1	7
124465-44950	9	20
	15	21
124550-51350	10	47
124950-21600	7	10
129001-32320	2	11
129001-32330	2	12
129005-59830	8	12
129052-61390	11	13
129100-01580	3	1
	7	2
129100-35140	8	2

# Índice de Cód. das Peças

Código da peça	Num. da Fig.	Num. da Ref.
129100-51570	10	70
129100-52200	10	97
129129-77230	13	5
129129-77240	13	6
129129-77260	13	8
129129-77270	13	9
129129-77320	13	13
129129-77340	13	16
129129-77350	13	17
129129-77362	13	18
129129-77380	13	20
129129-77390	13	22
129129-77400	13	25
129129-77410	13	26
129129-77430	13	31
129129-77440	13	23
129129-77450	13	24
129129-77460	13	12
129150-11230	4	31
129150-11750	4	33
129150-25301	6	14
129150-49360	9	28
129150-59120	12	5
129150-59131	12	8
129155-51020	10	4
129155-51140	10	12
129155-51280	10	41
		42
	11	6
129155-51400	10	56
129155-51450	10	59
129155-51521	10	65
129155-51530	10	66
129155-51540	10	67
129155-51550	10	68
129155-51580	10	72
129155-51591	10	73
129155-51600	10	21
129155-51701	10	74
129155-52051	10	96
129155-61341	11	78
129155-61450	11	21
129155-61460	11	79
129155-61480	11	23
129156-61460	11	22
129209-61370	11	12
129209-61930	11	131
129209-61961	11	137
129209-61970	11	132
129255-61410	11	67

Código da peça	Num. da Fig.	Num. da Ref.
129350-49530	9	22
129400-92410	15	23
129407-77210	13	3
129407-77220	13	4
129407-77300	13	10
129407-77330	13	14
129407-77410	13	28
129486-61540	11	50
129486-61650	11	60
129489-61700	11	130
129508-11180	4	19
129900-32130	2	10
129901-11450	4	3
	15	4
129901-53800	12	4
129901-59560	12	19
	15	18
129916-49740	9	11
129972-77341	14	18
158552-61700	11	61
158552-61710	11	65
158552-61900	11	82
158600-51170	10	13
158600-51270	10	40
158600-51410	10	57
158600-51420	10	58
158600-51442	10	48
158600-51570	10	71
158600-51790	10	78
158601-61790	11	89
171056-49120	9	16
171056-49351	9	25
174307-51700	11	32
22190-080002	8	13
		15
	15	9
22190-100002	11	72
22190-120002	11	80
	12	30
		33
	15	17
22190-160002	10	80
	15	16
22217-060000	10	81
22217-120000	6	17
	10	91
22242-000120	4	34
22252-000220	7	21
22272-000030	11	68
22351-050010	10	82

Código da peça	Num. da Fig.	Num. da Ref.
22351-060012	4	23
22372-040000	11	81
22512-040120	7	4
22857-500100	4	51
		52
22857-500160	4	53
23001-022000	3	16
		17
23414-080000	9	13
	15	20
23414-120016	11	134
23857-030000	8	14
23876-005000	4	13
23876-030000	2	6
23887-100002	11	73
24101-060034	10	83
24101-063034	10	84
24104-062010	14	5
24311-000160	11	138
24311-000320	2	28
	4	54
	15	10
24316-000150	10	55
24341-000070	11	70
24341-000240	15	7
25132-003500	9	18
26022-050122	10	86
26022-060162	10	87
26106-050102	10	88
26106-060102	8	9
	11	69
		71
		83
26106-060122	2	20
	3	8
	6	8
26106-060142	11	84
26106-060162	2	21
26106-060202	4	55
	11	85
26106-060252	3	9
26106-060302	9	21
26106-060352	6	13
26106-060402	2	22
		23
26106-060452	3	4
	11	86
26106-060602	2	24
26106-060652	2	25
26106-060752	4	56

Código da peça	Num. da Fig.	Num. da Ref.
26106-080122	9	14
26106-080162	4	2
26106-080202	9	24
	14	16
26106-080402	4	36
26106-080502	9	15
26106-100252	13	1
26206-100252	3	5
26306-080002	2	26
	5	3
26306-100002	14	19
26577-060122	9	8
26716-060002	10	89
26716-120002	6	18
	10	79
26736-120002	11	87
26756-060002	11	88
26979-050162	4	35
27241-120000	1	13
27241-250000	9	9
719515-01560	1	1
719540-51450	10	1
719544-92600	15	1
719717-02901	1	14
719717-02911	1	34
719734-01500	2	4
977770-1207F	15	24
X0280210230	13	30
X0283060061	13	7
X0283270140	13	27
X0283712350	13	29
X1280996600	13	21
X2A07075KB	14	3
X2A10592KA	14	2
X3A02982KC	14	4
X3A08863KA	14	11
X4A10092KA	14	6
X9490561370	13	19
X9491200240	13	15
X9491730461	13	11
XM069000000	14	7
XM219230000	14	13
XM771860000	14	8
XM771870000	14	15
XM860250000	14	12
XM863720000	14	14
XYSPS400800	14	10