

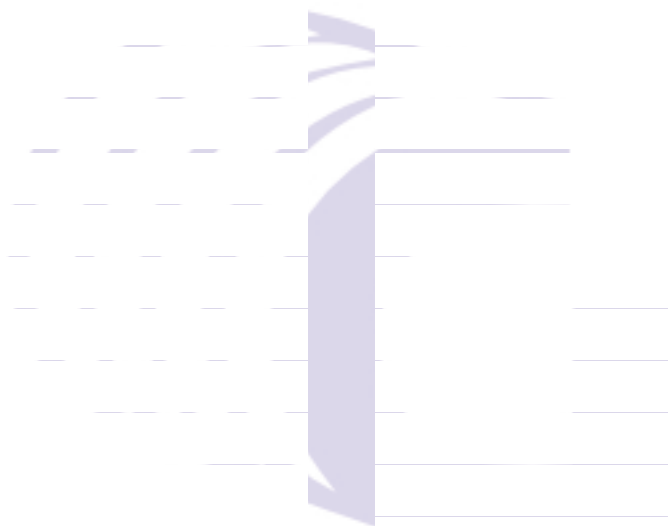
0CB10-M72600PT

Num. da Fig. Nome da Fig.

MOTOR

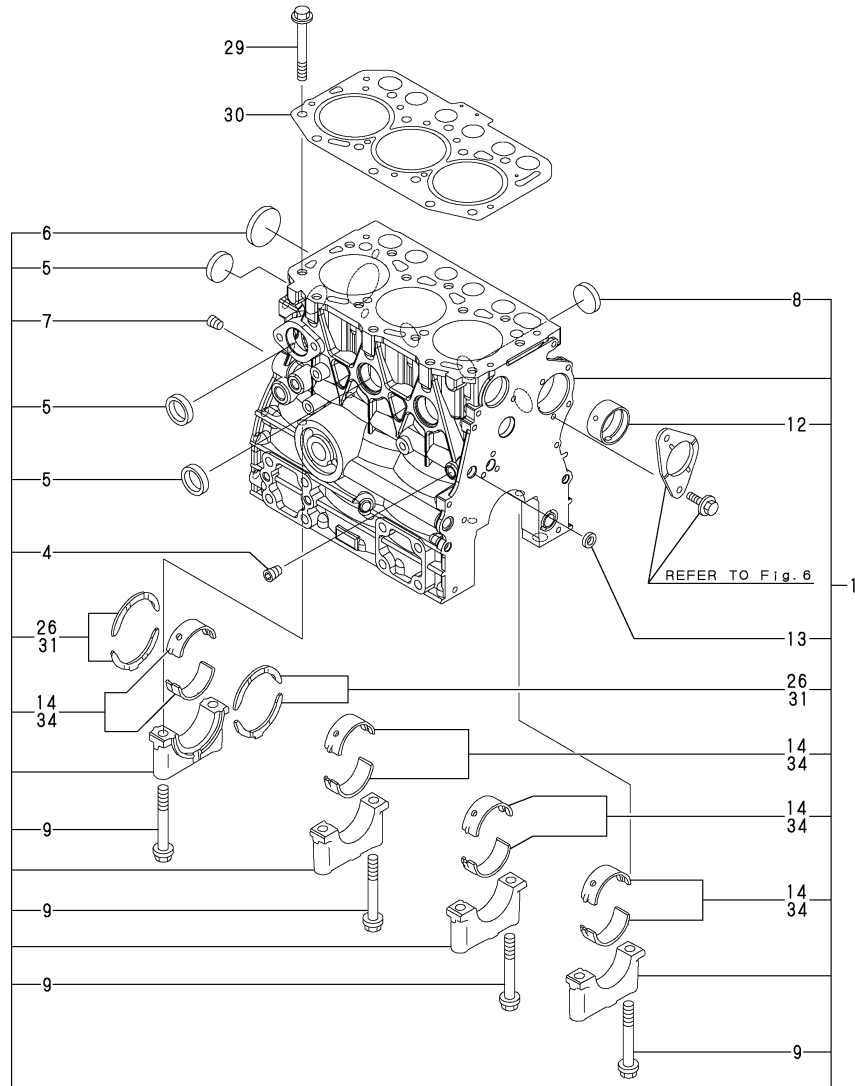
1. BLOCO DO CILINDRO
2. CAIXA DE ENGRENAGENS
3. FLANGE DO VOLANTE E CARTER
4. CABEÇOTE E TAMPA DE VÁLVULAS
5. COLETOR DE ESCAPE
6. ENGRENAGEM E COMANDO DE VÁLVULA
7. VIRABREQUIM E PISTÃO
8. SISTEMA DE ÓLEO LUBRIFICANTE
9. SISTEMA DE ARREFECIMENTO
10. BOMBA INJETORA
11. GOVERNADOR
12. SISTEMA DE INJEÇÃO
13. MOTOR DE PARTIDA
14. ALTERNADOR
15. JOGO DE JUNTAS E FERRAMENTAS

Num. da Fig. Nome da Fig.



(A)=3TNV70-WBVB
(B)=
(C)=

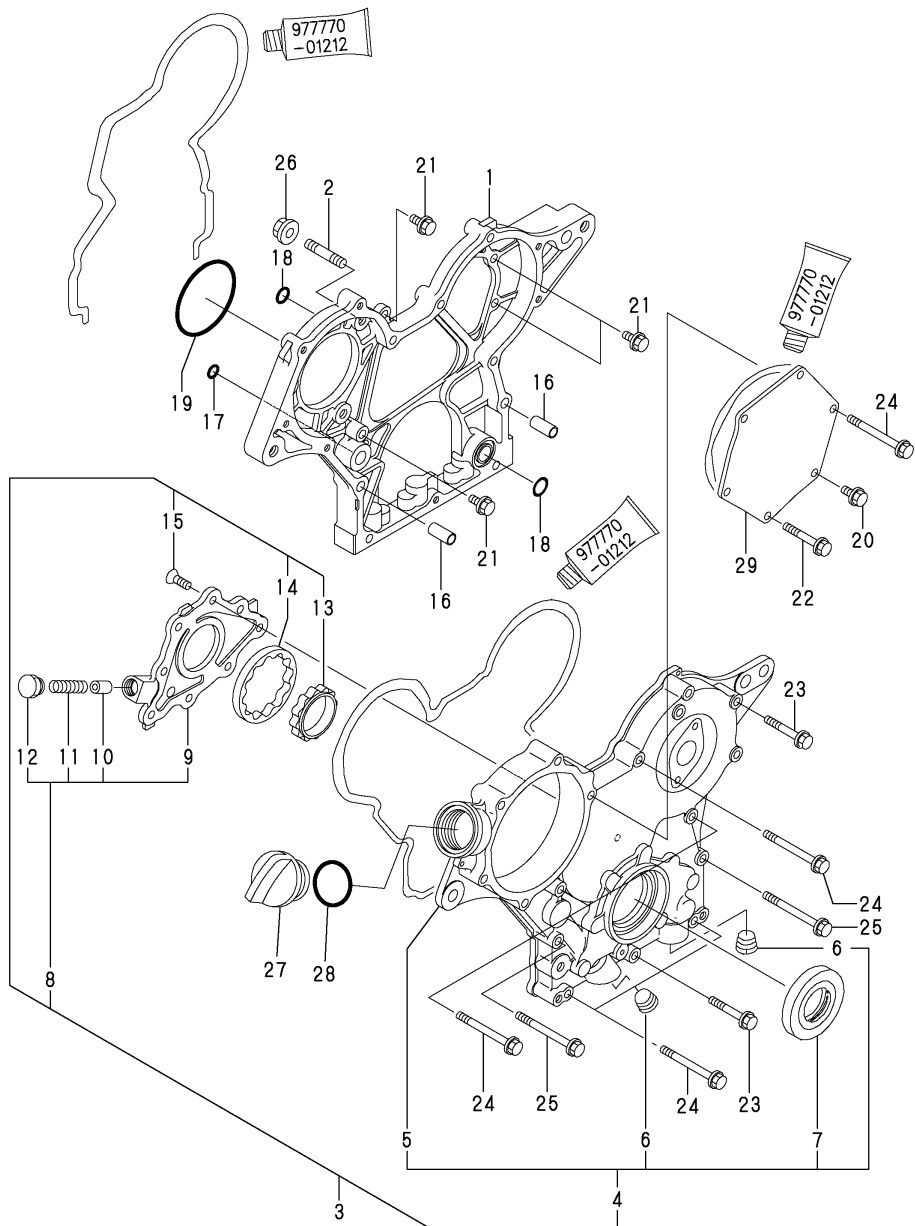
(D)=
(E)=
(F)=



No.	Nível	Código da peça	Descrição	Qtde						I	R
				(A)	(B)	(C)	(D)	(E)	(F)		
1	1	719515-01560	BLOCO DO CILINDRO	1							
4	3	124060-01050	PLUG PT1/8	1							
5	3	105311-01090	PLUG 30	4							
6	3	119623-01250	PLUG 45	1							
7	3	124160-01910	PLUG PT 1/4	1							
8	3	119285-01990	PLUG 25	3							
9	3	119620-02020	PARAFUSO MANCAL	8							
12	3	119717-02410	BUCHA EIXO COMANDO	1							
13	3	27241-120000	PLUG 12	1							
14	2	719717-02900	MANCAL PRINCIPAL STD	4							2
26	2	119717-02930	MANCAL DE ENCOSTO	2							
29	1	119515-01200	PARAFUSO DO CABEÇOTE	14							
30	1	119515-01330	JUNTA DO CABEÇOTE	1							
31	1	119810-02940	MANCAL DE ENCOSTO 0,25	2							1
34	1	719717-02910	MANCAL 0,25	4							3

Observações

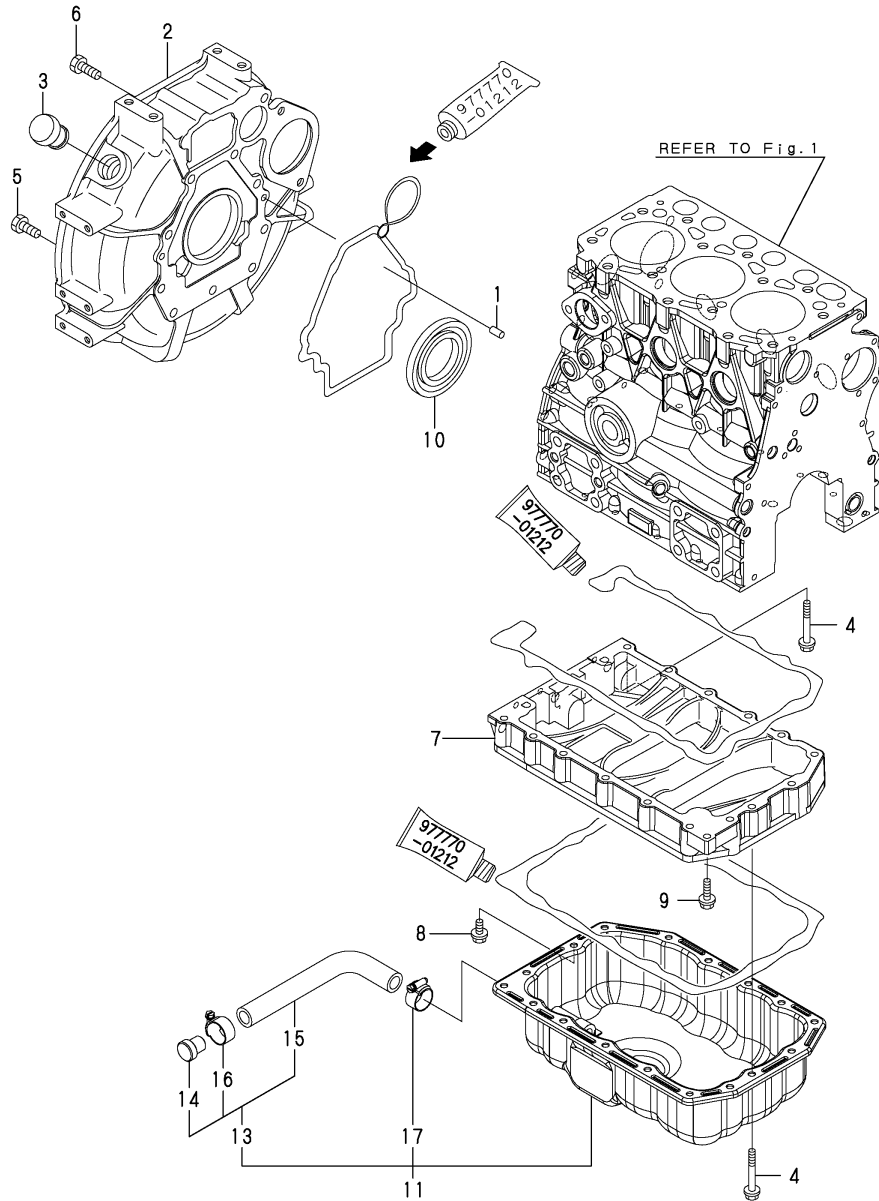
- (1) Sobre medida (O.S.=0.25).
- (2) Peças de reposição
- (3) Sob medida (U.S.=0.25).



(A)=3TNV70-WBVB
(B)=
(C)=

(D)=
(E)=
(F)=

No.	Nível	Código da peça	Descrição	Qtde						I	R
				(A)	(B)	(C)	(D)	(E)	(F)		
1	1	119717-01501	CAIXA DA ENGRENAGEM	1							
2	1	119717-01570	PRISIONEIRO	3							
3	1	119717-01590	TAMPA CONJUNTO	1							
4	2	719717-01500	TAMPA CONJUNTO	1							
5	3	119717-01521	TAMPA DA CAIXA DE ENGRENAGENS	1							
6	3	23876-030000	PLUG R03	2							
7	3	119620-01800	RETENTOR	1							
8	2	119717-32100	COBERTURA CONJUNTO	1							
9	3	119717-32080	COBERTURA	1							
10	3	129900-32130	VÁLVULA DE ALIVIO	1							
11	3	129001-32320	MOLA	1							
12	3	129001-32330	BUJÃO	1							
13	2	119717-32110	ROTOR INTERNO	1							
14	2	119717-32120	ROTOR EXTERNO	1							
15	2	119802-32130	PARAFUSO PHILLIPS M6X16	8							
16	1	119660-01911	TUBO GUIA	4							
17	1	119624-32040	ANEL DE BORRACHA P12.0	1							
18	1	119717-32050	ANEL DE BORRACHA P17.0	3							
19	1	121850-51960	ANEL DE BORRACHA	1							
20	1	26106-060122	PARAFUSO M6X12	1							
21	1	26106-060162	PARAFUSO M6X16	4							
22	1	26106-060402	PARAFUSO M6X40	4							
23	1	26106-060402	PARAFUSO M6X40	3							
24	1	26106-060602	PARAFUSO M6X60	7							
25	1	26106-060652	PARAFUSO M6X65	2							
26	1	26306-080002	PORCA M8	3							
27	1	124160-01751	TAMPA	1							
28	1	24311-000320	ANEL DE BORRACHA 1AP32.0	1							
29	1	119717-01750	COBERTURA	1							



(A)=3TNV70-WBVB
(B)=
(C)=

(D)=
(E)=
(F)=

No.	Nível	Código da peça	Descrição	Qtde						I	R
				(A)	(B)	(C)	(D)	(E)	(F)		
1	1	129100-01580	PINO 8X16	2							
2	1	119515-01601	CARCAÇA DO VOLANTE	1							
3	1	119620-01750	TAMPA	1							
4	1	26106-060452	PARAFUSO M6X45	17							
5	1	26206-100252	PARAFUSO M10X25	7							
6	1	121120-01620	PARAFUSO M10X28	3							
7	1	119515-01720	ESPAÇADOR	1							
8	1	26106-060122	PARAFUSO M6X12	1							
9	1	26106-060252	PARAFUSO M6X25	1							
10	1	124085-02220	RETENTOR	1							
11	1	119540-01790	CARTER CONJUNTO	1							
13	2	119540-39920	CONJUNTO DA MANGUEIRA, DRENAGEM DE ÓL	1							
14	3	119656-39930	PLUG DE DRENO	1							
15	3	119540-39940	MANGUEIRA, DRENAGEM	1							
16	3	23001-022000	ABRAÇADEIRA	1							
17	2	23001-022000	ABRAÇADEIRA	1							

(A)=3TNV70-WBVB

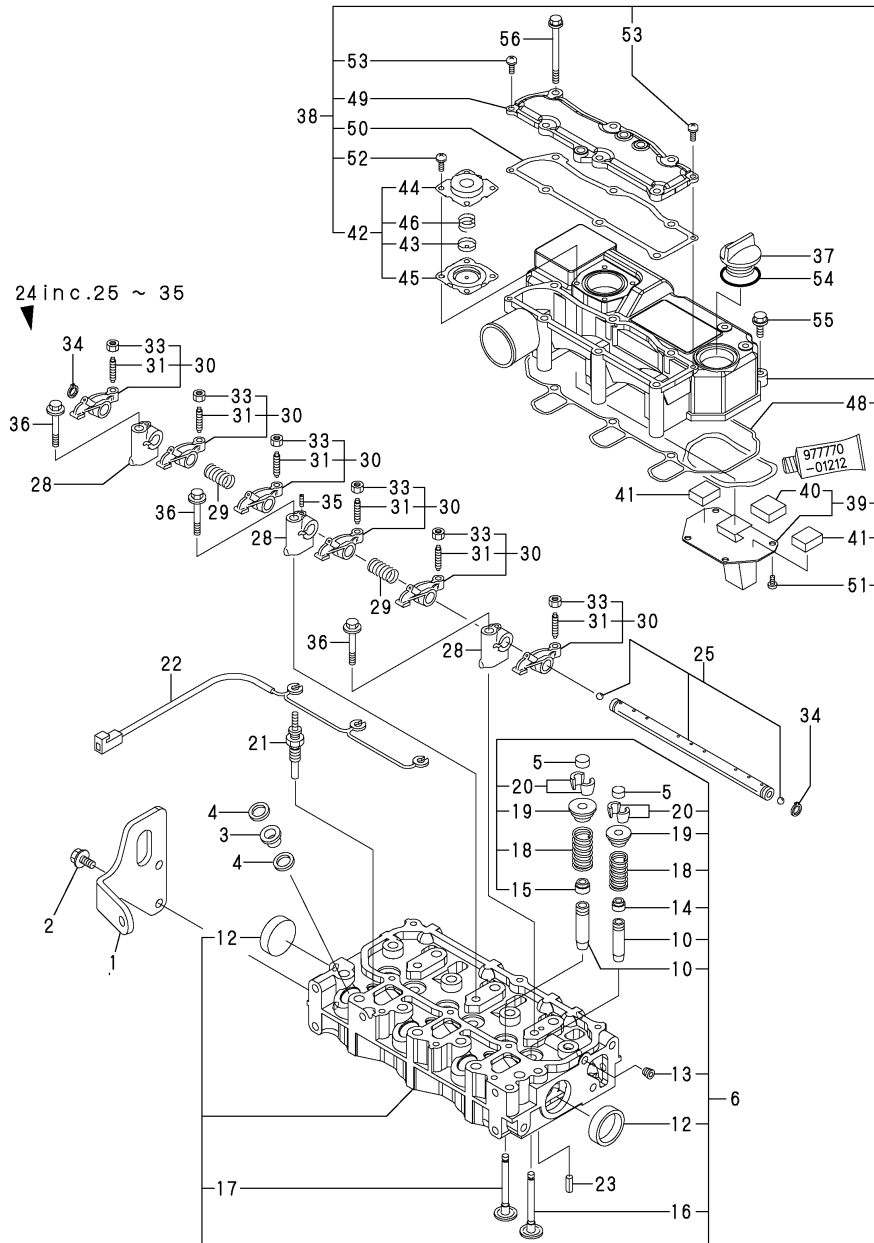
(B)=

(C)=

(D)=

(E)=

(F)=



No.	Nível	Código da peça	Descrição	(A)	(B)	(C)	(D)	(E)	(F)	Qtde	I	R
1	1	119540-55910	CONJUNTO DO APOIO	1								
2	1	26106-080162	PARAFUSO M8X16	2								
3	1	129901-11450	PROTETOR DO BICO	3								
4	1	119600-11460	JUNTA DO BICO	6								
5	1	105010-11490	CAPA DA VÁLVULA	6								
6	1	119515-11740	CABEÇOTE CONJUNTO	1								
10	3	119515-11800	GUIA DA VÁLVULA	6								1
12	3	119285-11990	PLUG 35	2								
13	3	23876-005000	PLUG R005	1								
14	2	119717-11340	RETENTOR DE VÁLVULA	3								
15	2	119717-11350	RETENTOR DE VÁLVULA	3								
16	2	119515-11100	VÁLVULA DE ADMISSÃO	3								
17	2	119515-11110	VÁLVULA	3								
18	2	119717-11131	MOLA	6								
19	2	129508-11180	PRATO DA MOLA	6								
20	2	119717-11190	CONTRAPINO	12								
21	1	119717-77800	VELA AQUECEDORA	3								
22	1	119717-77820	CONECTOR	1								
23	1	22351-060012	PINO ELÁSTICO 6X12	2								
24	1	119515-11200	SUORTE DO BALANCIM CONJUNTO	1								
25	2	119515-11240	EIXO BALANCIM CONJUNTO	1								
28	2	119717-11260	SUORTE DO BALANCIM	3								
29	2	119515-11280	MOLA	2								
30	2	119717-11650	BALANCIM CONJUNTO	6								
31	3	129150-11230	PARAFUSO DE AJUSTE	6								
33	3	129150-11750	PORCA M8	6								
34	2	22242-000120	ANEL 12	2								
35	2	26979-050162	PARAFUSO PHILLIPS M5X16	1								
36	1	26106-080402	PARAFUSO M8X40	3								
37	1	124160-01751	TAMPA	1								
38	1	119515-11380	TAMPA DO CABEÇOTE	1								
39	2	119717-03031	PLACA	1								
40	3	119717-03070	RESPIRO	1								
41	2	119717-03070	RESPIRO	2								
42	2	119802-03100	DIAFRAGMA CONJUNTO	1								
43	3	119802-03110	PLACA	1								
44	3	119802-03121	TAMPA	1								
45	3	119802-03131	DIAFRAGMA	1								
46	3	119802-03141	MOLA	1								
48	2	119515-11310	JUNTA DA TAMPA	1								
49	2	119515-11320	TAMPA	1								
50	2	119515-11330	JUNTA	1								
51	2	22857-500100	PARAFUSO PHILLIPS 5X10	4								
52	2	22857-500100	PARAFUSO PHILLIPS 5X10	4								
53	2	22857-500160	PARAFUSO PHILLIPS 5X16	2								
54	1	24311-000320	ANEL DE BORRACHA 1AP32.0	1								
55	1	26106-060202	PARAFUSO M6X20	3								
56	1	26106-060752	PARAFUSO M6X75	6								

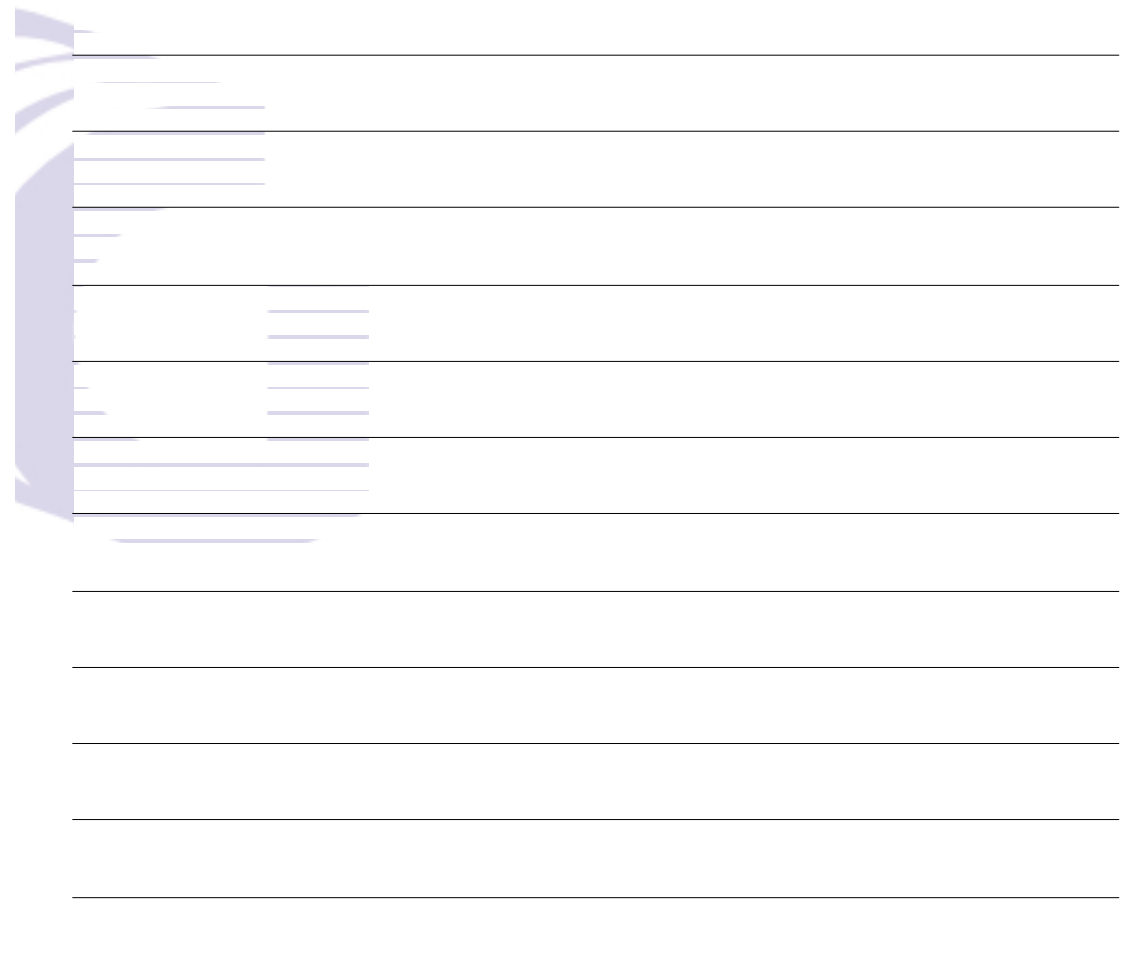
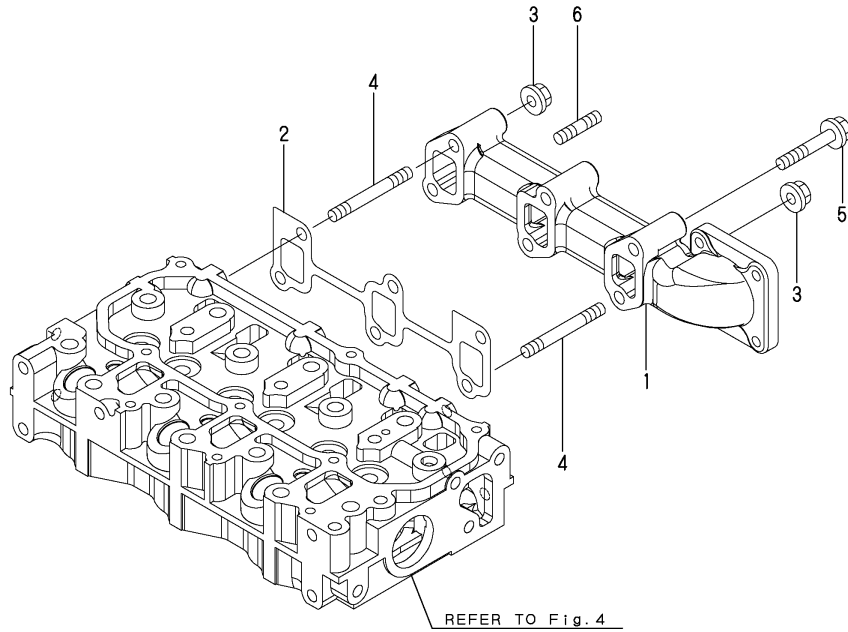
Observações
(1)Peças de reposição

N: Antigo ↔ Novo, Q: Antigo ↔ Novo, R: Antigo ↔ Novo, S: Antigo ↔ Novo, W: Adicionar, Z: Descontinuado, F: Intercambiabilidade por conjunto, K: Alterar Código

(A)=3TNV70-WBVB
(B)=
(C)=

(D)=
(E)=
(F)=

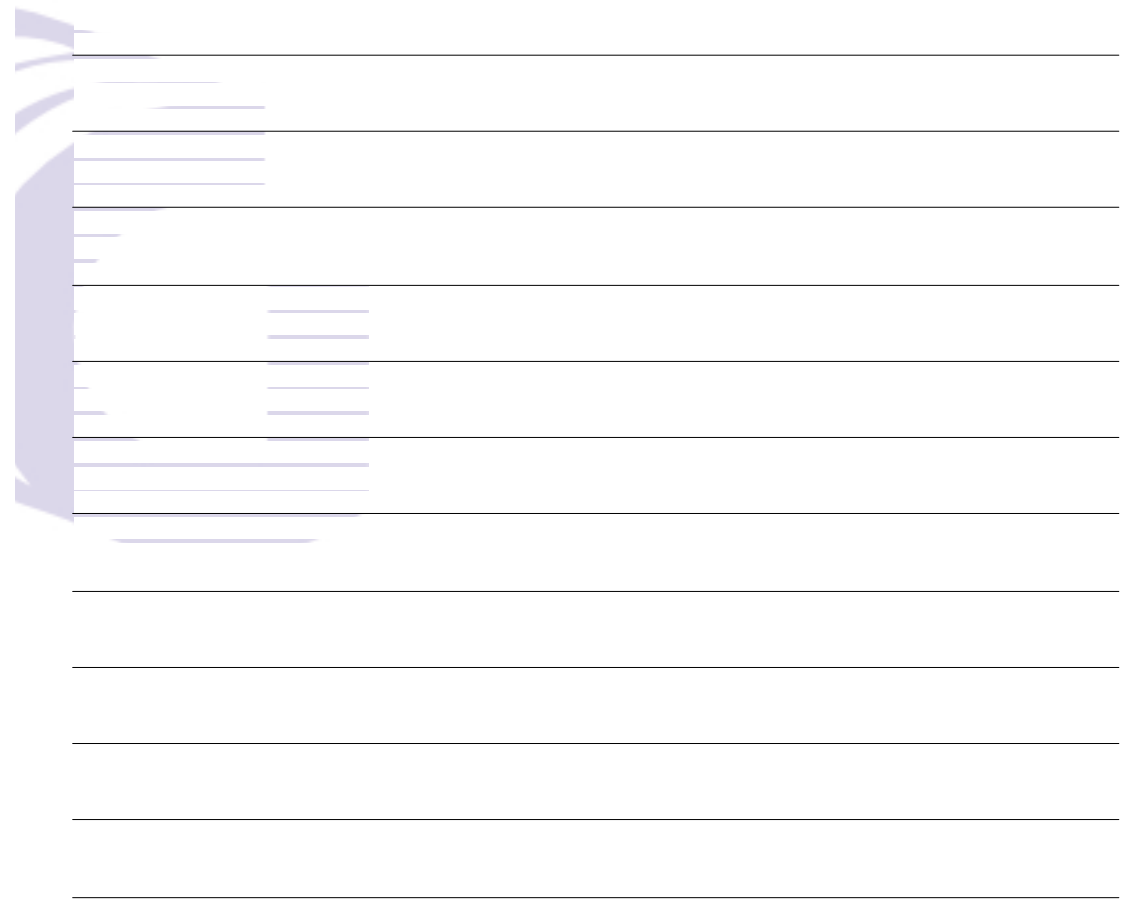
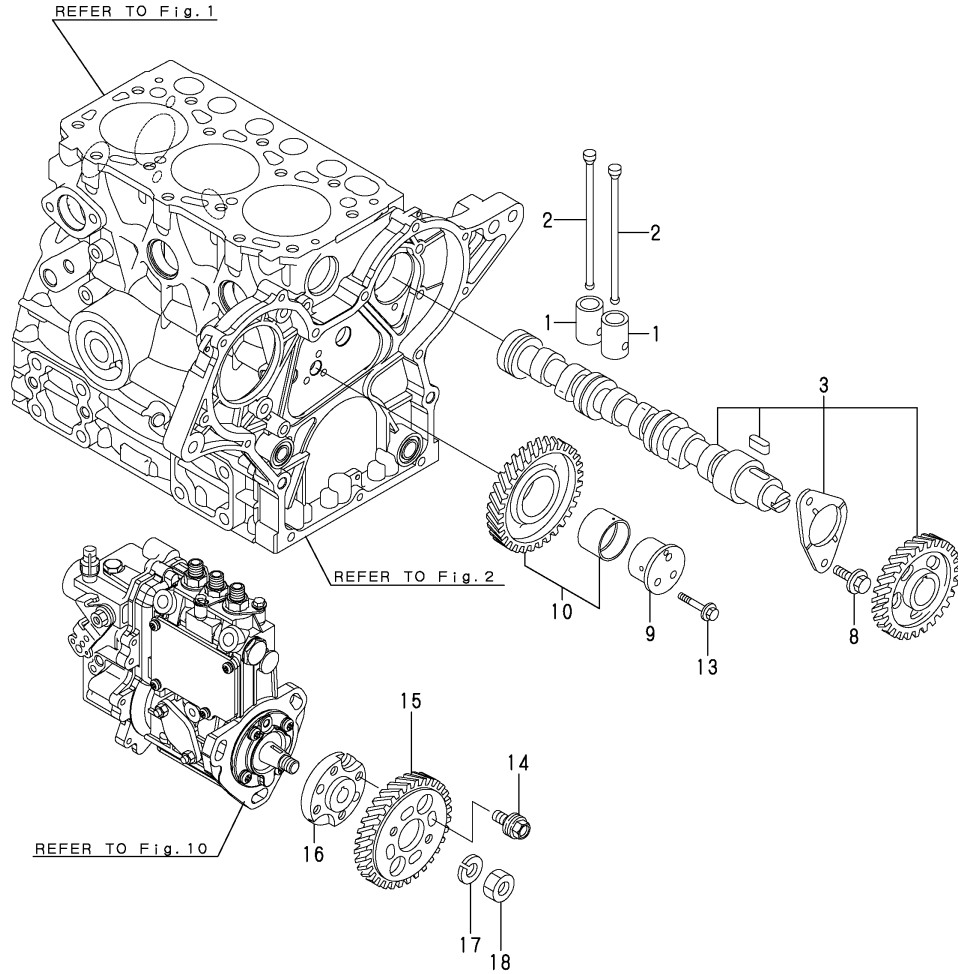
No.	Nível	Código da peça	Descrição	Qtde						I	R
				(A)	(B)	(C)	(D)	(E)	(F)		
1	1	119540-13100	COLETOR DE ESCAPE	1							
2	1	119717-13110	JUNTA	1							
3	1	26306-080002	PORCA M8	2							
4	1	119717-13600	PRISONEIRO M8X50	2							
5	1	119802-13620	PARAFUSO M8X50	4							
6	1	119131-18320	PRISONEIRO M8X22	4							



(A)=3TNV70-WBVB
(B)=
(C)=

(D)=
(E)=
(F)=

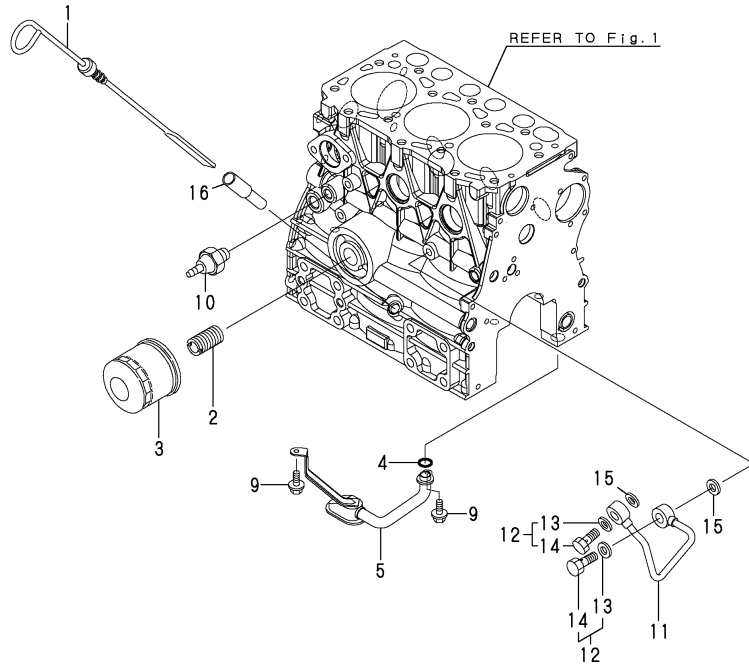
No.	Nível	Código da peça	Descrição	Qtde						I	R
				(A)	(B)	(C)	(D)	(E)	(F)		
1	1	119620-14200	TUCHO	6							
2	1	119515-14400	VARETA	6							
3	1	119515-14580	EIXO DE COMANDO CONJUNTO	1							
8	1	26106-060122	PARAFUSO M6X12	2							
9	1	119717-25050	EIXO GUIA	1							
10	1	119717-25100	ENGRENAGEM INTERMEDIÁRIA	1							
13	1	26106-060352	PARAFUSO M6X35	3							
14	1	129150-25301	PARAFUSO	4							
15	1	119717-25930	ENGRENAGEM DA BOMBA	1							
16	1	119717-51150	FLANGE	1							
17	1	22217-120000	ARRUELA DE PRESSÃO 12	1							
18	1	26716-120002	PORCA M12	1							



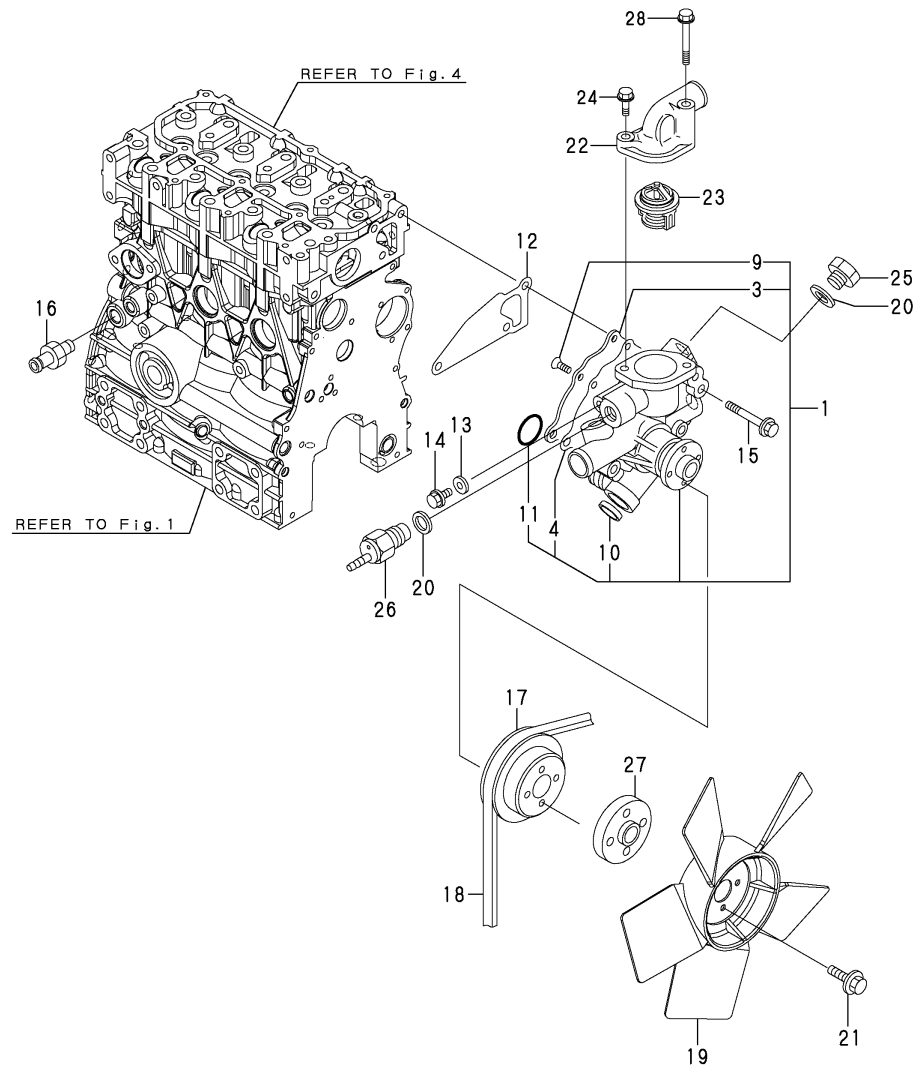
(A)=3TNV70-WBVB
(B)=
(C)=

(D)=
(E)=
(F)=

No.	Nível	Código da peça	Descrição	Qtde						I	R
				(A)	(B)	(C)	(D)	(E)	(F)		
1	1	119515-34801	VARETA DE NÍVEL	1							
2	1	129100-35140	PRISIONEIRO	1							
3	1	119305-35170	FILTRO D68XL65	1							1
4	1	119717-32060	ANEL DE BORRACHA P15.0	1							
5	1	119515-35080	TUBO DE SUCÇÃO	1							
9	1	26106-060102	PARAFUSO M6X10	2							
10	1	114250-39450	CHAVE DE PRESSÃO	1							
11	1	119717-39210	TUBO DE ÓLEO	1							
12	1	129005-59830	PARAFUSO DE CONEXÃO	2							
13	2	22190-080002	ANEL DE VEDAÇÃO 8	2							
14	2	23857-030000	PARAFUSO DE CONEXÃO 3	2							
15	1	22190-080002	ANEL DE VEDAÇÃO 8	2							
16	1	121520-34810	GUIA DO MEDIDOR	1							



Observações
(1)Peças de reposição

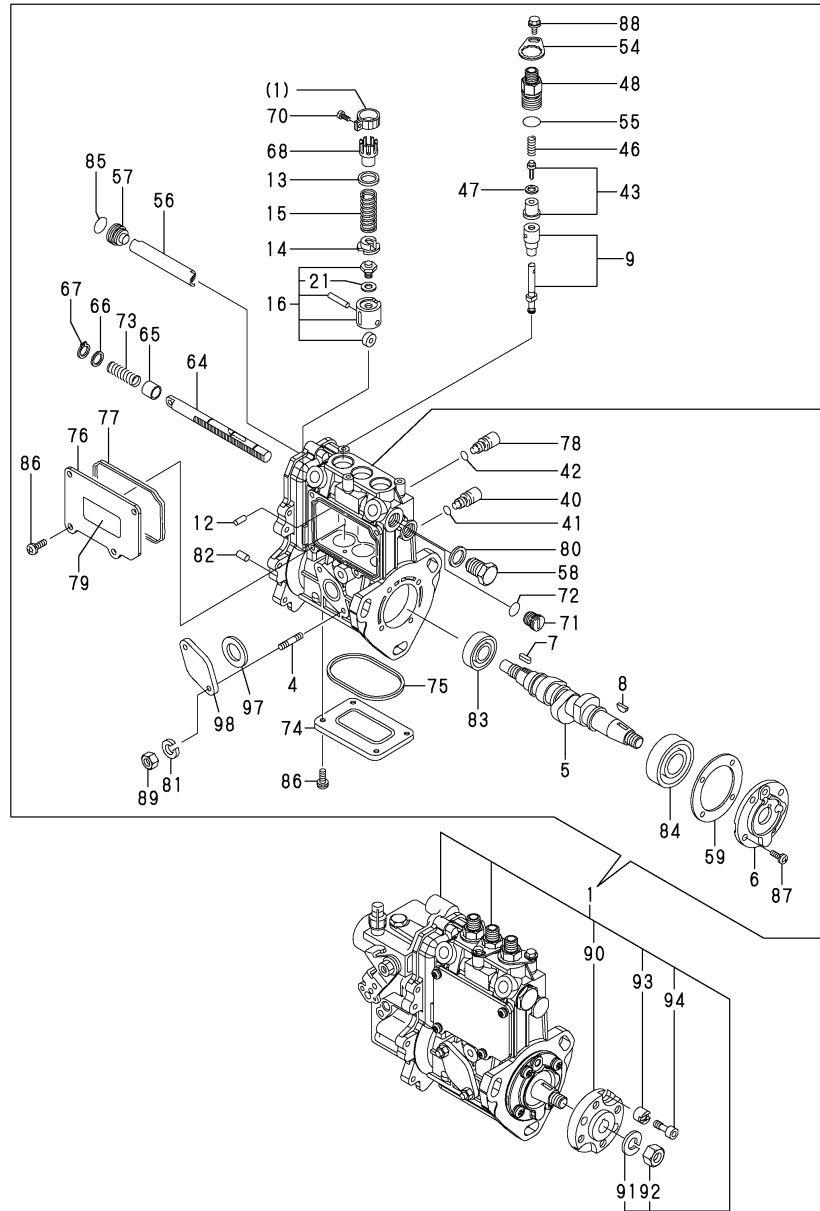


(A)=3TNV70-WBVB
(B)=
(C)=

(D)=
(E)=
(F)=

No.	Nível	Código da peça	Descrição	Qtde						I	R
				(A)	(B)	(C)	(D)	(E)	(F)		
1	1	119515-42001	BOMBA DA ÁGUA	1							
1-1	1	119515-42002	CONJ BOMBA CW	1							N
(A=E/ 85974)											
3	2	119515-42041	COBERTURA	1							
4	2	119717-42031	JUNTA	1							
9	2	26577-060122	PARAFUSO PHILLIPS M6X12	4							
10	2	27241-250000	PLUG 25	1							
11	2	119717-42320	O-RING, P26	1							
11-1	2	119C10-42320	O-RING, 2028	1							S
(A=E/ 85974)											
12	1	119515-42020	JUNTA	1							
13	1	23414-080000	JUNTA 8X1.0	1							
14	1	26106-080122	PARAFUSO M8X12	1							
15	1	26106-080502	PARAFUSO M8X50	3							
16	1	121550-49111	CONEXÃO, PT1/4	1							
17	1	119740-42350	POLIA EM V, D=90	1							
18	1	25132-003600	CORREIA EM V, A36	1							
18-1	1	171001-42290	CORREIA EM V, A35.5	1							N
(A=E_54543)											
19	1	119540-44700	VENTILADOR, REFRIGERAÇÃO D=230	1							
20	1	124465-44950	JUNTA 16	2							
21	1	26106-060202	PARAFUSO M6X20	4							
22	1	124101-49531	TAMPA DO TERMOSTATO	1							
23	1	119717-49800	TERMOSTATO 71	1							
24	1	26106-080252	PARAFUSO M8X25	1							
25	1	121450-42450	PLUG M16	1							
26	1	121250-44901	INTERRUPTOR 110	1							
27	1	119734-44760	ESPAÇADOR, VENTILADOR 6 MM	1							
28	1	26106-080652	PARAFUSO, M8X 65 CROMADO	1							

(A)=3TNV70-WBVB
 (B)=
 (C)=

 (D)=
 (E)=
 (F)=


No.	Nível	Código da peça	Descrição	Qtde						I	R
				(A)	(B)	(C)	(D)	(E)	(F)		
1	1	719540-51360	BOMBA INJETORA	1							1
4	2	129155-51020	PRISIONEIRO	2							
5	2	119717-51030	EIXO DO COMANDO	1							
6	2	119717-51060	SUPORTE ROLAMENTO	1							
7	2	119717-51070	CHAVE	1							
8	2	122710-51090	CHAVE	1							
9	2	119515-51100	ELEMENTO CONJUNTO	3							
12	2	129155-51140	PINO	3							
13	2	158600-51170	PRATO DA MOLA	3							
14	2	119717-51180	PRATO DA MOLA	3							
15	2	119717-51190	MOLA	3							
16	2	119717-51200	TUCHO CONJUNTO	3							
21	3	129155-51600	CALÇO DE AJUSTE CONJUNTO	3							
40	2	158600-51270	LIMITADOR TUCHO	3							
41	2	129155-51280	ANEL DE BORRACHA S6	3							
42	2	129155-51280	ANEL DE BORRACHA S6	1							
43	2	119717-51300	CONJUNTO DA VÁLVULA DE RECALQUE	3							
46	2	119717-51330	MOLA	3							
47	2	124550-51350	GAXETA, ENTREGA	3							
48	2	158600-51441	CONJUNTO DA VÁLVULA DE RECALQUE	3							
54	2	118400-51370	FIXADOR	3							
55	2	24316-000150	ANEL DE BORRACHA 4DP15.0	3							
56	2	129155-51400	DEFLETOR	1							
57	2	158600-51410	BUJÃO, DEFLETOR	1							
58	2	158600-51420	BUJÃO, DEFLETOR	1							
59	2	129155-51450	CALÇO DE AJUSTE CONJUNTO	1							
64	2	119717-51500	CREMALHEIRA	1							
65	2	129155-51521	BUCHA	1							
66	2	129155-51530	ESPAÇADOR	1							
67	2	129155-51540	ANEL DE RETENÇÃO	1							
68	2	129155-51550	PINHÃO DE CONTROLE	3							
70	2	129100-51570	PARAFUSO	3							
71	2	158600-51570	BUJÃO	1							
72	2	129155-51580	ANEL DE BORRACHA	1							
73	2	129155-51591	MOLA	1							
74	2	129155-51701	COBERTURA	1							
75	2	119717-51710	JUNTA	1							
76	2	119717-51750	COBERTURA	1							
77	2	119717-51760	JUNTA	1							
78	2	158600-51790	LIMITADOR CREMALHEIRA	1							
79	2	129156-51910	ETIQUETA DE AVISO	1							
80	2	22190-160002	ANEL DE VEDAÇÃO 16	1							
81	2	22217-060000	ARRUELA DE PRESSÃO 6	2							
82	2	22351-050010	PINO ELÁSTICO 5X10	2							
83	2	24101-060034	ROLAMENTO 6003	1							
84	2	24101-063034	ROLAMENTO 6303	1							
85	2	119717-51420	ANEL DE BORRACHA	1							
86	2	26022-050122	PARAFUSO PHILLIPS M5X12	8							
87	2	26022-060162	PARAFUSO PHILLIPS M6X16	4							
88	2	26106-050102	PARAFUSO M5X10	3							
89	2	26716-060002	PORCA M6	2							

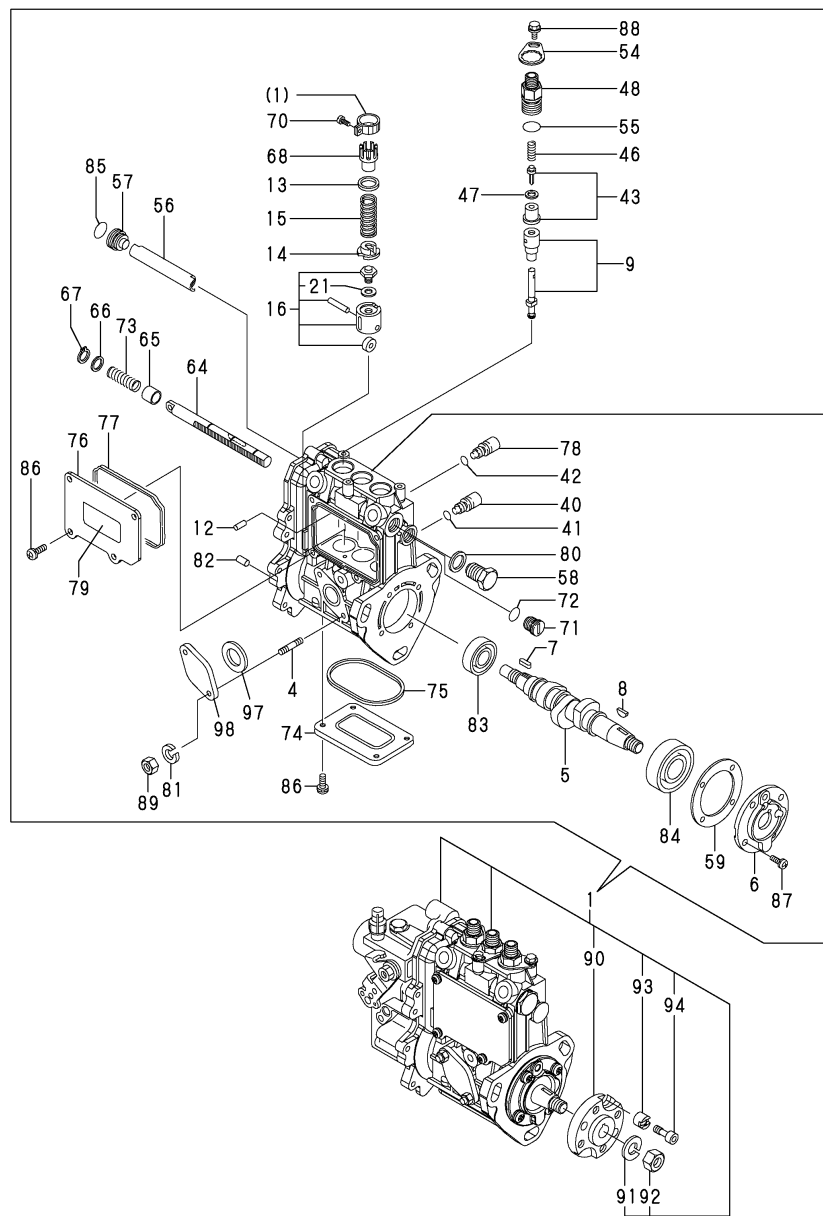
Observações

(1) O Governador (Fig.12) está incorporado nesta Bomba Injetora (No.1).

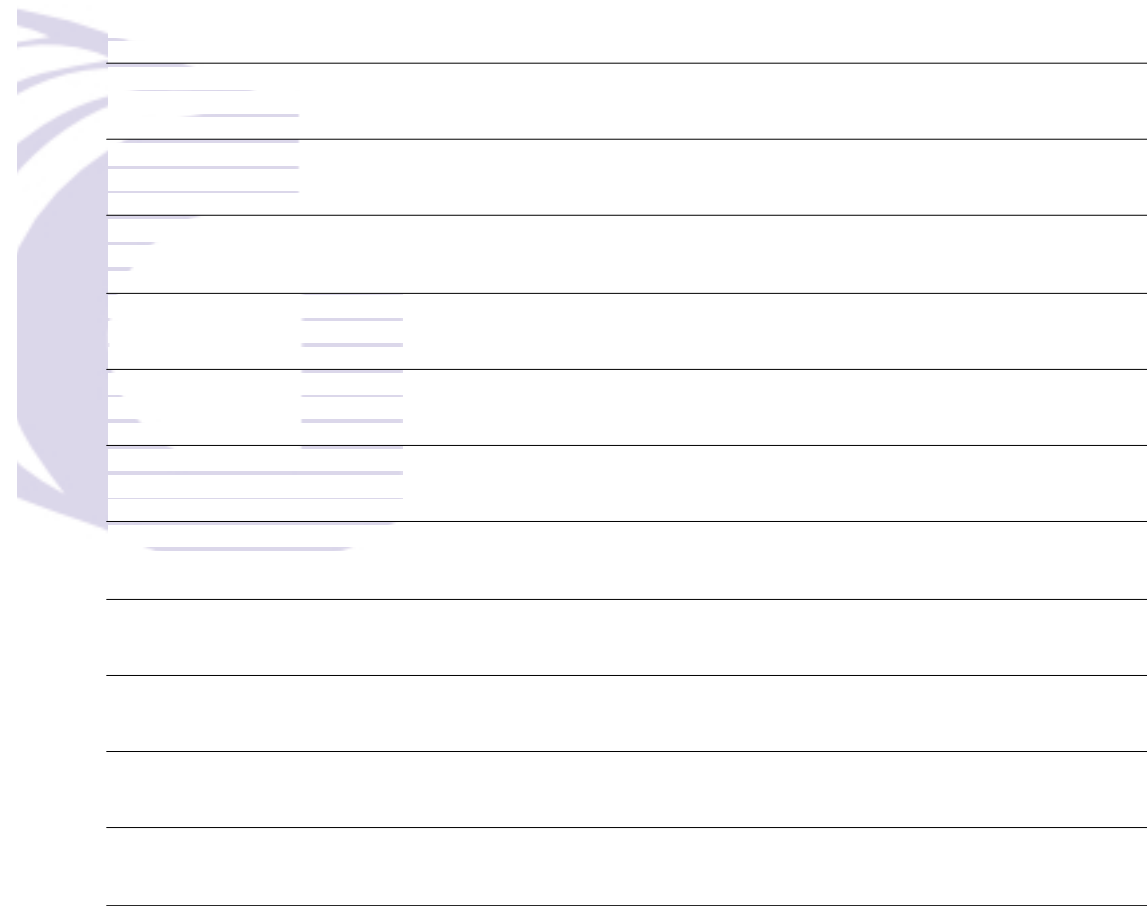
 N: Antigo ↔ Novo, Q: Antigo ↔ Novo, R: Antigo ↔ Novo, S: Antigo ↔ Novo, W: Adicionar, Z: Descontinuado, F: Intercambiabilidade por conjunto, K: Alterar Código
 ++ CONTINUE ++

(A)=3TNV70-WBVB
(B)=
(C)=

(D)=
(E)=
(F)=

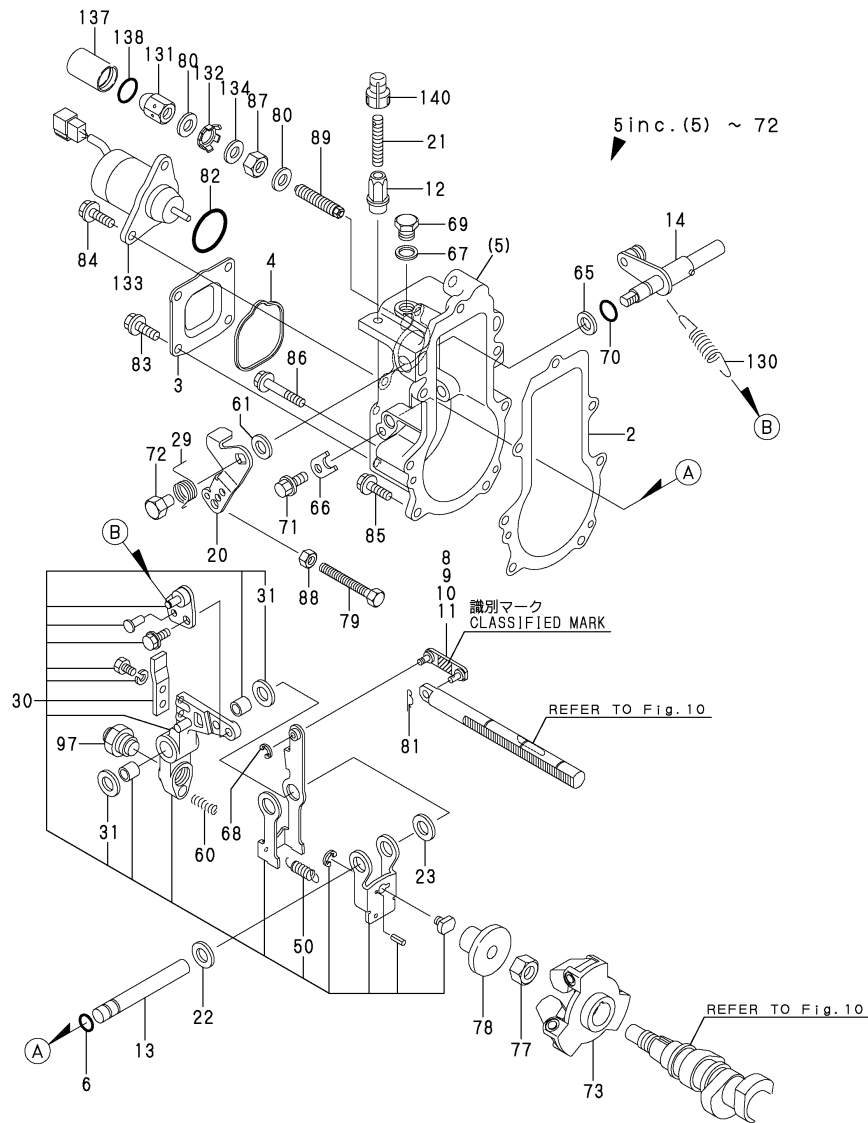


No.	Nível	Código da peça	Descrição	Qtde						I	R
				(A)	(B)	(C)	(D)	(E)	(F)		
90	2	119717-51150	FLANGE	1							
91	2	22217-120000	ARRUELA DE PRESSÃO 12	1							
92	2	26716-120002	PORCA M12	1							
93	2	119717-51480	COLAR	1							
94	2	119717-51490	PARAFUSO	1							
97	2	129155-52051	JUNTA	1							
98	2	129100-52200	COBERTURA	1							



Observações
(1) O Governador (Fig.12) está incorporado nesta Bomba Injetora (No.1).

(A)=3TNV70-WBVB
 (B)=
 (C)=

 (D)=
 (E)=
 (F)=


No.	Nível	Código da peça	Descrição	Qtde						I	R
				(A)	(B)	(C)	(D)	(E)	(F)		
2	2	119717-61050	JUNTA	1							
3	2	119717-61060	TAMPA	1							
4	2	119717-61070	JUNTA	1							
5	2	119540-61100	CAIXA DO GOVERNADOR	1							
6	3	129155-51280	ANEL DE BORRACHA S6	1							
8	3	119717-61120	TIRANTE 3	1							1
9	3	119717-61130	TIRANTE 98	1							1
10	3	119717-61140	TIRANTE 88	1							1
11	3	119717-61150	TIRANTE 03	1							1
12	3	129209-61370	PORCA M6	1							
13	3	129052-61390	EIXO	1							
14	3	119717-61400	EIXO CONJUNTO	1							
20	3	119515-61440	ALAVANCA, CONTROLE	1							
21	3	129155-61450	PARAFUSO, LIMITADOR	1							
22	3	129156-61460	CALÇO DE AJUSTE 0,6	1							
23	3	129155-61480	ESPAÇADOR CONJUNTO	1							
29	3	129255-61420	MOLA, RETORNO	1							
30	3	119761-61500	ALAVANCA CONJUNTO	2							
31	4	174307-51700	JOGO DE CALÇO	2							
50	4	129486-61540	MOLA	1							
60	3	129486-61650	MOLA, PARTIDA	1							
61	3	158552-61700	JOGO DE CALÇO	1							
65	3	158552-61710	CALÇO DE AJUSTE 1,0	1							
66	3	119660-61901	SUPORTE DO EIXO	1							
67	3	22190-100002	ANEL DE VEDAÇÃO 10	1							
68	3	22272-000030	ANEL E- 3	1							
69	3	23887-100002	BUJÃO, 10	1							
70	3	24341-000070	O-RING, 1AS7.0	1							
71	3	26106-060102	PARAFUSO M6X10	1							
72	3	129255-61410	CONTRA-PORCA	1							
73	2	119717-61200	GOVERNADOR CONJUNTO	1							
77	2	119660-61300	PORCA	1							
78	2	129155-61341	DISCO	1							
79	2	129155-61460	PARAFUSO DE AJUSTE	1							
80	2	22190-120002	ANEL DE VEDAÇÃO 12	2							
81	2	22372-040000	CUPILHA	1							
82	2	24341-000280	O-RING, 1AS28.0	1							
82-1	2	158552-61900	ANEL DE BORRACHA	1							N
(A=EXXXXX)											
83	2	26106-060102	PARAFUSO M6X10	4							
84	2	26106-060142	PARAFUSO M6X14	2							
85	2	26106-060202	PARAFUSO M6X20	4							
86	2	26106-060452	PARAFUSO M6X45	3							
87	2	26736-120002	PORCA M12	1							
88	2	26756-060002	CONTRA-PORCA M6	1							
89	2	158601-61760	LIMITADOR CONJUNTO	1							
97	2	119746-61550	REGULADOR CONJUNTO	1							
130	2	129489-61700	MOLA	1							
131	2	129209-61930	PORCA	1							
132	2	129209-61970	PLACA	1							
133	2	119233-77932	SOLENOIDE DE PARADA	1							

Observações

(1)Peças seletivas: Certifique a marca de classificação, depois efetue seu pedido.

(2)Peças de reposição

* Esta figura (governador) está incorporada na bomba injetora de combustível (Fig.10).

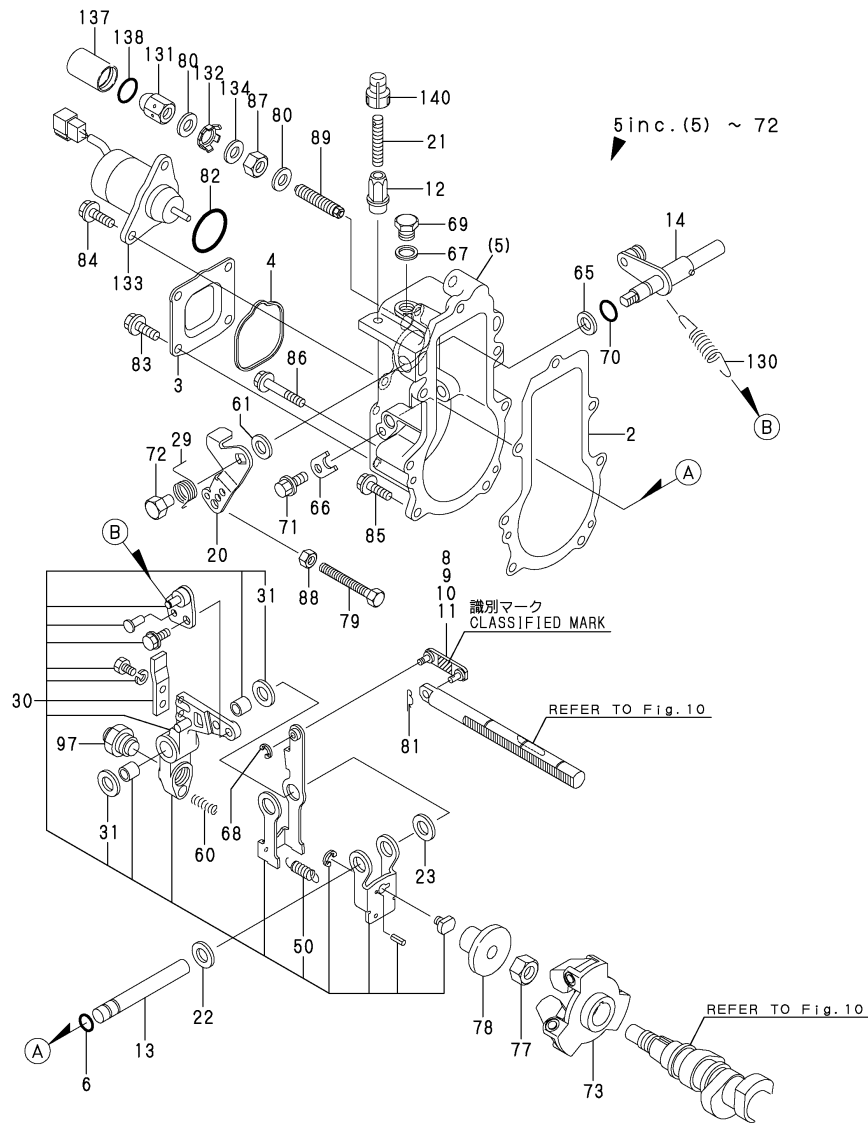
N: Antigo ↔ Novo, Q: Antigo ↔ Novo, R: Antigo ↔ Novo, S: Antigo ↔ Novo, W: Adicionar, Z: Descontinuado, F: Intercambiabilidade por conjunto, K: Alterar Código

++ CONTINUE ++

(A)=3TNV70-WBVB
(B)=
(C)=

(D)=
(E)=
(F)=

No.	Nível	Código da peça	Descrição	Qtde						I	R
				(A)	(B)	(C)	(D)	(E)	(F)		
134	2	23414-120016	JUNTA 10X1.0	1							
137	1	129209-61960	CAIXA	1							2
138	1	24311-000150	O-RING, 1AP15.0	1							
140	1	119285-66650	TAMPA, ALTA-INTERMEDIÁRIA	1							2



Observações

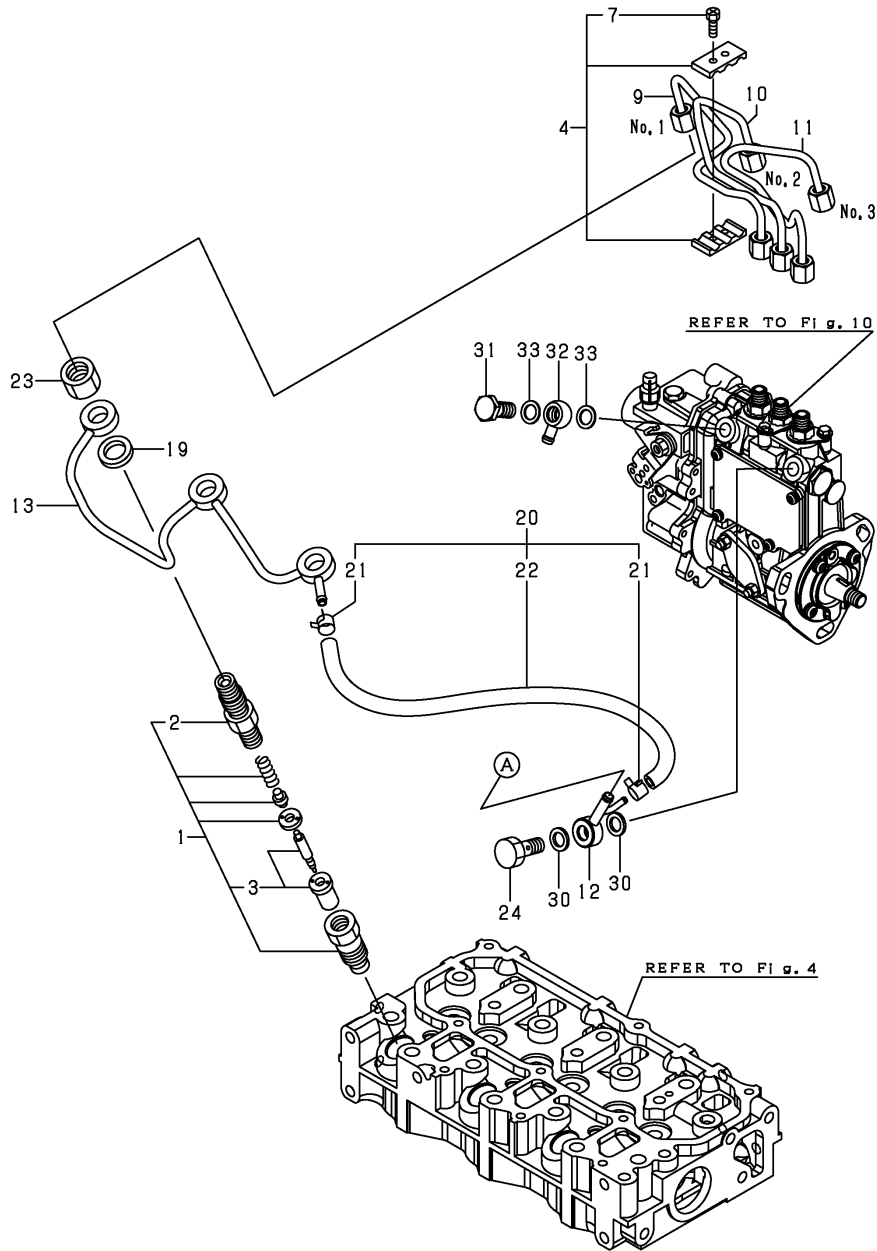
(1)Peças seletivas: Certifique a marca de classificação, depois efetue seu pedido.

(2)Peças de reposição

* Esta figura (governador) está incorporada na bomba injetora de combustível (Fig.10).

(A)=3TNV70-WBVB
(B)=
(C)=

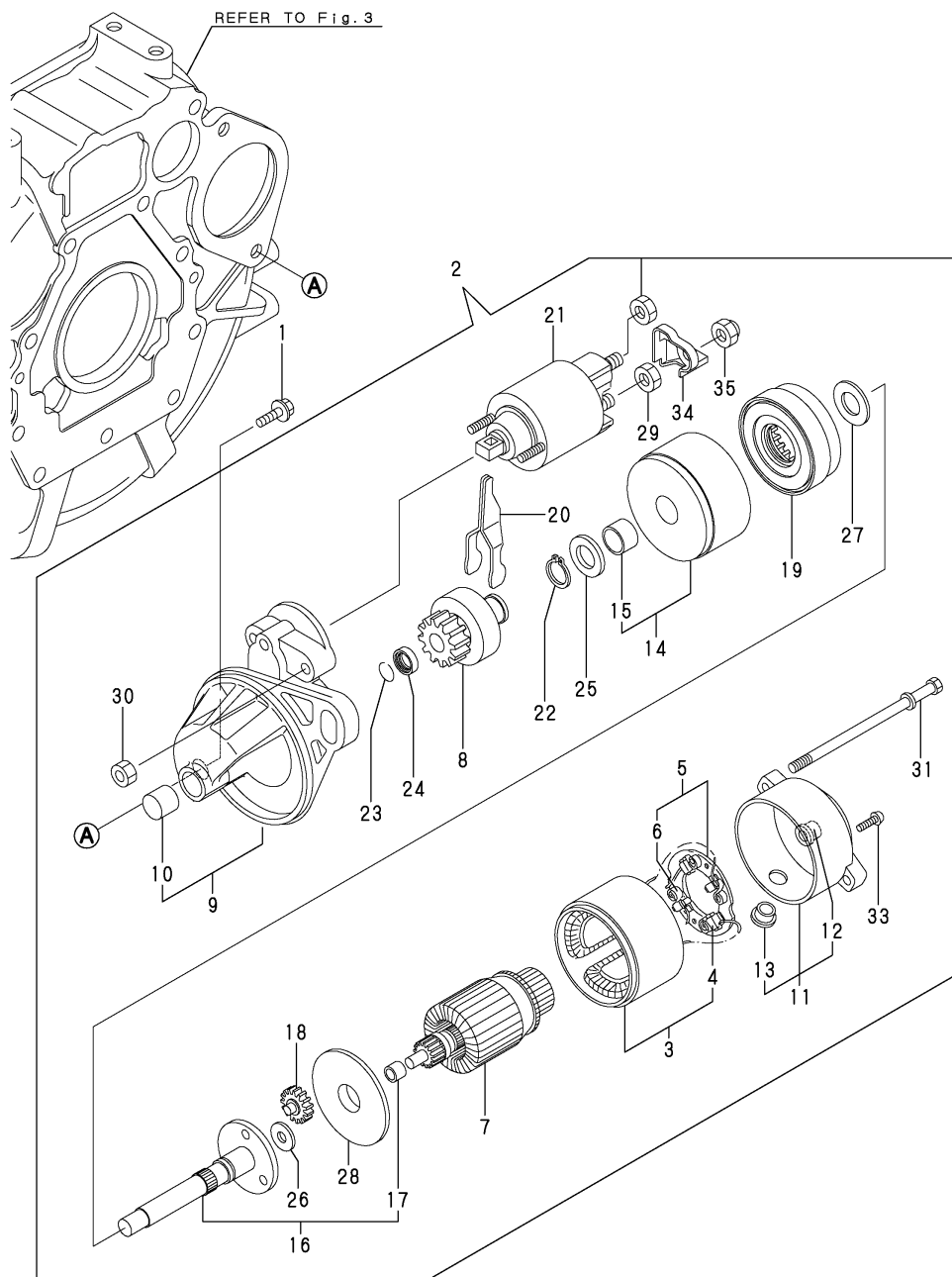
(D)=
(E)=
(F)=



No.	Nível	Código da peça	Descrição	Qtde						I	R
				(A)	(B)	(C)	(D)	(E)	(F)		
1	1	119517-53001	BICO INJETOR CONJUNTO	3							
2	2	118200-53010	SUPORTE	3							
3	2	119517-53010	CONJUNTO DO BOCAL	3							
4	1	129150-59120	SUPORTE DO TUBO	1							
7	2	129150-59131	PARAFUSO M4X14	2							
9	1	119546-59810	TUBO DE ALTA PRESSÃO	1							
10	1	119546-59820	TUBO DE ALTA PRESSÃO	1							
11	1	119546-59830	TUBO DE ALTA PRESSÃO	1							
12	1	119840-59570	CONEXÃO	1							
13	1	119515-59540	TUBO DE RETORNO	1							
19	1	129901-59560	JUNTA	3							
20	1	119515-59570	TUBO DE RETORNO	1							
20-1	1	119540-59570	TUBO DE RETORNO	1							N
(A=E01673)											
20-2	1	119416-59520	TUBO DE RETORNO	1							N
(A=*2020.04.)											
21	2	124066-59100	ABRAÇADEIRA 8	2							
22	2	105225-59240	TUBO DE COMBUSTÍVEL	1							
22-1	2	119540-59560	TUBO DE RETORNO	1							N
(A=E01673)											
23	1	119620-59700	PORCA, BICO	3							
24	1	119813-59950	PARAFUSO DE CONEXÃO	1							
30	1	22190-120002	ANEL DE VEDAÇÃO 12	2							
31	1	103854-39140	PARAFUSO DE CONEXÃO	1							
32	1	101304-59020	CONEXÃO 12	1							
33	1	22190-120002	ANEL DE VEDAÇÃO 12	2							

(A)=3TNV70-WBVB
(B)=
(C)=

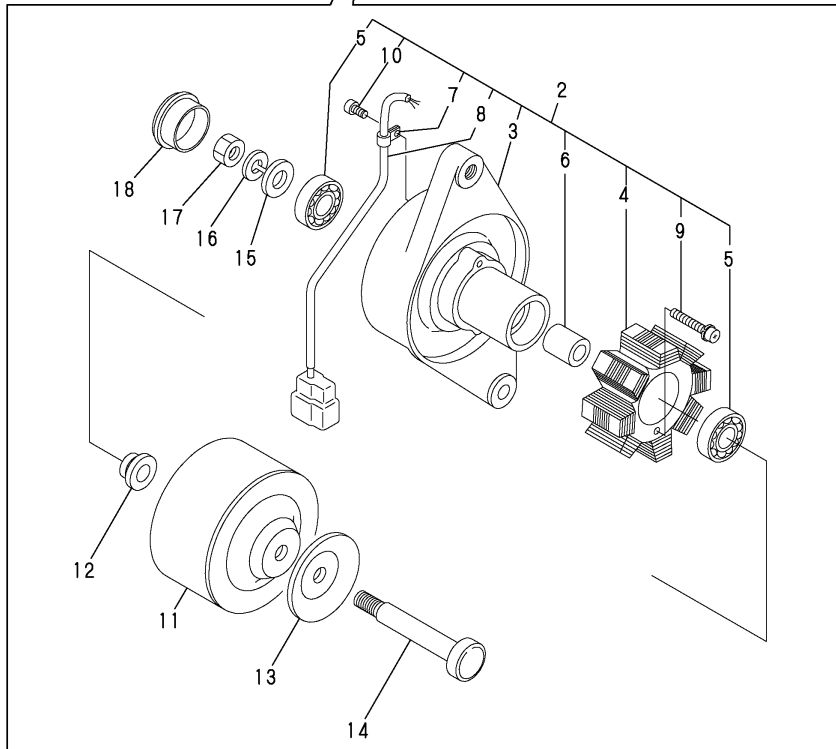
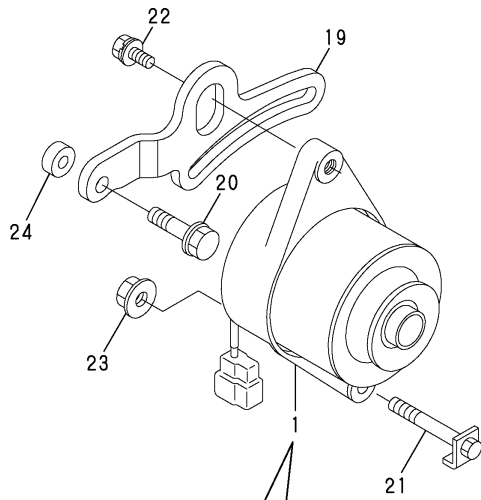
(D)=
(E)=
(F)=



No.	Nível	Código da peça	Descrição	Qtde						I	R
				(A)	(B)	(C)	(D)	(E)	(F)		
1	1	26106-100252	PARAFUSO M10X25	2							
2	1	119717-77010	MOTOR DE PARTIDA	1							
3	2	X0281007750	BOBINA CONJUNTO	1							
4	3	X0280996180	KIT ESCOVA	2							
5	2	X0285105190	CONJUNTO DO SUPORTE	1							
6	3	X0285205030	MOLA	4							
7	2	X0282005991	INDUZIDO CONJUNTO	1							
8	2	X0283006960	EMBREGEM CONJUNTO	1							
9	2	X4284001590	CONJ CARCAÇA	1							
10	3	X9491050100	ROLAMENTO DE AGULHA	1							
11	2	X0285007030	COBERTURA TRASEIRA	1							
12	3	X9491040990	ROLAMENTO	1							
13	3	X0280626010	COBERTURA	1							
14	2	X0284105040	CONJ ROLAMENTO	1							
15	3	X9491034330	ROLAMENTO	1							
16	2	X0286105010	EIXO CONJUNTO	1							
17	3	X9491034320	ROLAMENTO	1							
18	2	X0286305010	ENGRENAGEM	3							
19	2	X0286355010	ENGRENAGEM	1							
20	2	X0287405140	ALAVANCA	1							
21	2	X0534007800	SOLENÓIDE	1							
22	2	X9055715000	ANEL	1							
23	2	X9490721360	ANEL	1							
24	2	X0280210331	PORCA	1							
25	2	X9490138110	ARRUELA	1							
26	2	X9490138090	ARRUELA	1							
27	2	X9490138100	ARRUELA	1							
28	2	X0284525010	PLACA	1							
29	2	X9490562360	PORCA	1							
30	2	X9490560750	PORCA	2							
31	2	X9490423420	PARAFUSO PASSANTE	2							
33	2	X9490065670	PARAFUSO PHILLIPS M4X6	2							
34	2	X0280335350	TAMPA	1							
35	2	X1289510130	PORCA	1							

(A)=3TNV70-WBVB
(B)=
(C)=

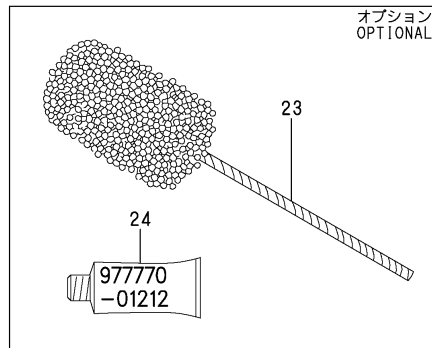
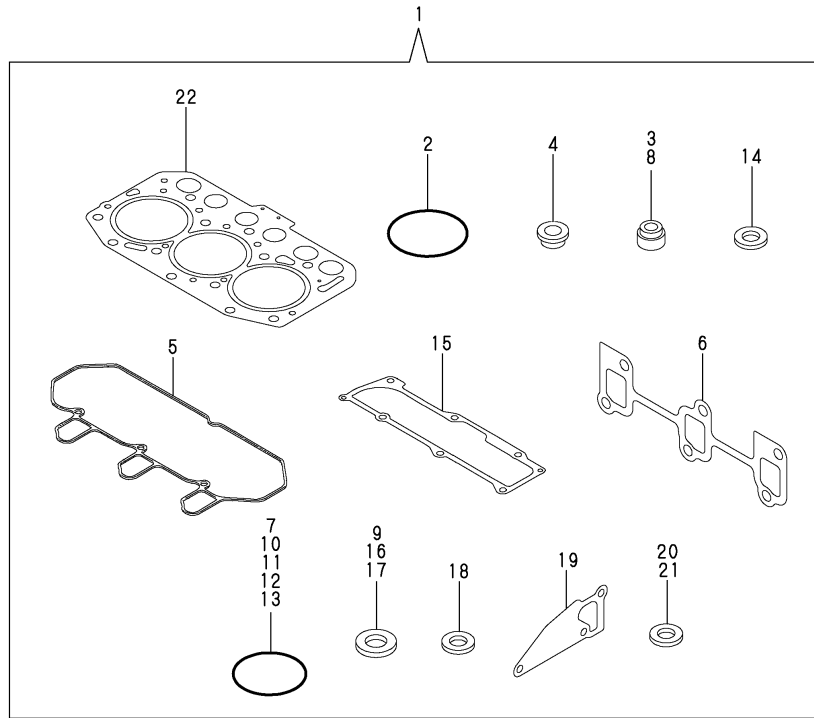
(D)=
(E)=
(F)=



No.	Nível	Código da peça	Descrição	Qtde						I	R
				(A)	(B)	(C)	(D)	(E)	(F)		
1	1	119663-77200	DÍNAMO	1							
2	2	X2A09922KA	CONJUNTO DA PLACA	1							
3	3	X2A07071KA	PLACA, BOBINA	1							
4	3	X4A07023KC	CONJUNTO DO ESTATOR	1							
5	3	24104-062010	MANCAL, 6201UUC3	2							
6	3	XM329830000	COLAR	1							
7	3	XM069000000	ABRÇAQUEIRA	1							
8	3	XM178780000	ACOPLADOR	1							
9	3	XYSPS402400	PARAFUSO	2							
10	3	XYSPS400800	PARAFUSO	1							
11	2	X3A08344KB	VOLANTE	1							
12	2	X4A04060K01	COLAR	1							
13	2	XM721740000	POLIA	1							
14	2	X4A07130K01	EIXO	1							
15	2	XM860250000	ARRUELA	1							
16	2	XM219230000	ARRUELA	1							
17	2	XM863720000	PORCA	1							
18	2	XM771870000	TAMPA	1							
19	1	119540-77310	AJUSTADOR	1							
20	1	26106-080202	PARAFUSO M8X20	1							
21	1	119740-77250	PARAFUSO, M10X76	1							
22	1	129972-77341	PARAFUSO DE AJUSTE L=50	1							
23	1	26306-100002	PORCA M10	1							
24	1	119940-77270	ESPAÇADOR	1							

(A)=3TNV70-WBVB
(B)=
(C)=

(D)=
(E)=
(F)=



No.	Nível	Código da peça	Descrição	Qtde						I	R
				(A)	(B)	(C)	(D)	(E)	(F)		
1	1	719544-92600	JOGO DE JUNTAS	1							1
2	2	121850-51960	ANEL DE BORRACHA	1							
3	2	119717-11340	RETENTOR DE VÁLVULA	3							
4	2	129901-11450	PROTECTOR DO BICO	3							
5	2	119515-11310	JUNTA DA TAMPA	1							
6	2	119717-13110	JUNTA	1							
7	2	24341-000240	ANEL DE BORRACHA 1AS24.0	1							
8	2	119717-11350	RETENTOR DE VÁLVULA	3							
9	2	22190-080002	ANEL DE VEDAÇÃO 8	4							
10	2	24311-000320	ANEL DE BORRACHA 1AP32.0	2							
11	2	119717-32060	ANEL DE BORRACHA P15.0	1							
12	2	119624-32040	ANEL DE BORRACHA P12.0	1							
13	2	119717-32050	ANEL DE BORRACHA P17.0	3							
14	2	119600-11460	JUNTA DO BICO	6							
15	2	119515-11330	JUNTA	1							
16	2	22190-160002	ANEL DE VEDAÇÃO 16	1							
17	2	22190-120002	ANEL DE VEDAÇÃO 12	4							
18	2	129901-59560	JUNTA	3							
19	2	119515-42020	JUNTA	1							
20	2	23414-080000	JUNTA 8X1.0	1							
21	2	124465-44950	JUNTA 16	2							
22	2	119515-01330	JUNTA DO CABEÇOTE	1							
23	1	129400-92410	BRUNIDOR	1							1
24	1	977770-01212	JUNTA LIQUIDA	1							1

Observações
(1)Peças opcionais

Índice de Cód. das Peças

Código da peça	Num. da Fig.	Num. da Ref.
101304-59020	12	32
103854-39140	12	31
105010-11490	4	5
105225-59240	12	22
105311-01090	1	5
114250-39450	8	10
118200-53010	12	2
118400-51370	10	54
119131-18320	5	6
119233-77932	11	133
119285-01990	1	8
119285-11990	4	12
119285-66650	11	140
119305-35170	8	3
119416-59520	12	20 -2
119515-01200	1	29
119515-01330	1	30
	15	22
119515-01601	3	2
119515-01720	3	7
119515-11100	4	16
119515-11110	4	17
119515-11200	4	24
119515-11240	4	25
119515-11280	4	29
119515-11310	4	48
	15	5
119515-11320	4	49
119515-11330	4	50
	15	15
119515-11380	4	38
119515-11740	4	6
119515-11800	4	10
119515-14400	6	2
119515-14580	6	3
119515-21650	7	11
119515-21700	7	1
119515-22080	7	14
119515-22300	7	20
119515-22500	7	16
119515-22550	7	31
119515-22900	7	29
119515-23000	7	22
119515-23600	7	27
119515-23610	7	35
119515-34801	8	1
119515-35080	8	5
119515-42001	9	1
119515-42002	9	1 -1
119515-42020	9	12

Código da peça	Num. da Fig.	Num. da Ref.
119515-42020	15	19
119515-42041	9	3
119515-51100	10	9
119515-59540	12	13
119515-59570	12	20
119515-61440	11	20
119517-53001	12	1
119517-53010	12	3
119540-01790	3	11
119540-13100	5	1
119540-21590	7	8
119540-39920	3	13
119540-39940	3	15
119540-44700	9	19
119540-55910	4	1
119540-59560	12	22 -1
119540-59570	12	20 -1
119540-61100	11	5
119540-77310	14	19
119546-59810	12	9
119546-59820	12	10
119546-59830	12	11
119600-11460	4	4
	15	14
119620-01750	3	3
119620-01800	2	7
119620-02020	1	9
119620-14200	6	1
119620-21500	7	7
119620-21941	7	13
119620-59700	12	23
119621-21680	7	12
119623-01250	1	6
119624-32040	2	17
	15	12
119656-39930	3	14
119660-01911	2	16
119660-61300	11	77
119660-61901	11	66
119663-77200	14	1
119717-01501	2	1
119717-01521	2	5
119717-01570	2	2
119717-01590	2	3
119717-01750	2	29
119717-02410	1	12
119717-02930	1	26
119717-03031	4	39
119717-03070	4	40
		41

Código da peça	Num. da Fig.	Num. da Ref.
119717-11131	4	18
119717-11190	4	20
119717-11260	4	28
119717-11340	4	14
	15	3
119717-11350	4	15
	15	8
119717-11650	4	30
119717-13110	5	2
	15	6
119717-13600	5	4
119717-23200	7	26
119717-23910	7	25
119717-25050	6	9
119717-25100	6	10
119717-25930	6	15
119717-32050	2	18
	15	13
119717-32060	8	4
	15	11
119717-32080	2	9
119717-32100	2	8
119717-32110	2	13
119717-32120	2	14
119717-39210	8	11
119717-42031	9	4
119717-42320	9	11
119717-49800	9	23
119717-51030	10	5
119717-51060	10	6
119717-51070	10	7
119717-51150	6	16
	10	90
119717-51180	10	14
119717-51190	10	15
119717-51200	10	16
119717-51300	10	43
119717-51330	10	46
119717-51420	10	85
119717-51480	10	93
119717-51490	10	94
119717-51500	10	64
119717-51710	10	75
119717-51750	10	76
119717-51760	10	77
119717-61050	11	2
119717-61060	11	3
119717-61070	11	4
119717-61120	11	8
119717-61130	11	9

Código da peça	Num. da Fig.	Num. da Ref.
119717-61140	11	10
119717-61150	11	11
119717-61200	11	73
119717-61400	11	14
119717-77010	13	2
119717-77800	4	21
119717-77820	4	22
119734-44760	9	27
119740-42350	9	17
119740-77250	14	21
119746-61550	11	97
119761-61500	11	30
119802-03100	4	42
119802-03110	4	43
119802-03121	4	44
119802-03131	4	45
119802-03141	4	46
119802-13620	5	5
119802-32130	2	15
119810-02940	1	31
119813-59950	12	24
119840-59570	12	12
119940-77270	14	24
119C10-42320	9	11 -1
121120-01620	3	6
121250-44901	9	26
121450-42450	9	25
121520-34810	8	16
121550-49111	9	16
121850-51960	2	19
	15	2
122710-51090	10	8
124060-01050	1	4
124066-59100	12	21
124085-02220	3	10
124101-49531	9	22
124160-01751	2	27
	4	37
124160-01910	1	7
124465-44950	9	20
	15	21
124550-51350	10	47
124950-21600	7	10
129001-32320	2	11
129001-32330	2	12
129005-59830	8	12
129052-61390	11	13
129100-01580	3	1
	7	2
129100-35140	8	2

Índice de Cód. das Peças

Código da peça	Num. da Fig.	Num. da Ref.
129100-51570	10	70
129100-52200	10	98
129150-11230	4	31
129150-11750	4	33
129150-25301	6	14
129150-59120	12	4
129150-59131	12	7
129155-51020	10	4
129155-51140	10	12
129155-51280	10	41
		42
	11	6
129155-51400	10	56
129155-51450	10	59
129155-51521	10	65
129155-51530	10	66
129155-51540	10	67
129155-51550	10	68
129155-51580	10	72
129155-51591	10	73
129155-51600	10	21
129155-51701	10	74
129155-52051	10	97
129155-61341	11	78
129155-61450	11	21
129155-61460	11	79
129155-61480	11	23
129156-51910	10	79
129156-61460	11	22
129209-61370	11	12
129209-61930	11	131
129209-61960	11	137
129209-61970	11	132
129255-61410	11	72
129255-61420	11	29
129400-92410	15	23
129486-61540	11	50
129486-61650	11	60
129489-61700	11	130
129508-11180	4	19
129900-32130	2	10
129901-11450	4	3
	15	4
129901-59560	12	19
	15	18
129972-77341	14	22
158552-61700	11	61
158552-61710	11	65
158552-61900	11	82 -1
158600-51170	10	13

Código da peça	Num. da Fig.	Num. da Ref.
158600-51270	10	40
158600-51410	10	57
158600-51420	10	58
158600-51441	10	48
158600-51570	10	71
158600-51790	10	78
158601-61760	11	89
171001-42290	9	18 -1
174307-51700	11	31
22190-080002	8	13
		15
	15	9
22190-100002	11	67
22190-120002	11	80
	12	30
		33
	15	17
22190-160002	10	80
	15	16
22217-060000	10	81
22217-120000	6	17
	10	91
22242-000120	4	34
22252-000220	7	21
22272-000030	11	68
22351-050010	10	82
22351-060012	4	23
22372-040000	11	81
22512-040120	7	4
22857-500100	4	51
		52
22857-500160	4	53
23001-022000	3	16
		17
23414-080000	9	13
	15	20
23414-120016	11	134
23857-030000	8	14
23876-005000	4	13
23876-030000	2	6
23887-100002	11	69
24101-060034	10	83
24101-063034	10	84
24104-062010	14	5
24311-000150	11	138
24311-000320	2	28
	4	54
	15	10
24316-000150	10	55
24341-000070	11	70

Código da peça	Num. da Fig.	Num. da Ref.
24341-000240	15	7
24341-000280	11	82
25132-003600	9	18
26022-050122	10	86
26022-060162	10	87
26106-050102	10	88
26106-060102	8	9
	11	71
		83
26106-060122	2	20
	3	8
	6	8
26106-060142	11	84
26106-060162	2	21
26106-060202	4	55
	9	21
	11	85
26106-060252	3	9
26106-060352	6	13
26106-060402	2	22
		23
26106-060452	3	4
	11	86
26106-060602	2	24
26106-060652	2	25
26106-060752	4	56
26106-080122	9	14
26106-080162	4	2
26106-080202	14	20
26106-080252	9	24
26106-080402	4	36
26106-080502	9	15
26106-080652	9	28
26106-100252	13	1
26206-100252	3	5
26306-080002	2	26
	5	3
26306-100002	14	23
26577-060122	9	9
26716-060002	10	89
26716-120002	6	18
	10	92
26736-120002	11	87
26756-060002	11	88
26979-050162	4	35
27241-120000	1	13
27241-250000	9	10
719515-01560	1	1
719540-51360	10	1
719544-92600	15	1

Código da peça	Num. da Fig.	Num. da Ref.
719717-01500	2	4
719717-02900	1	14
719717-02910	1	34
977770-01212	15	24
X0280210331	13	24
X0280335350	13	34
X0280626010	13	13
X0280996180	13	4
X0281007750	13	3
X0282005991	13	7
X0283006960	13	8
X0284105040	13	14
X0284525010	13	28
X0285007030	13	11
X0285105190	13	5
X0285205030	13	6
X0286105010	13	16
X0286305010	13	18
X0286355010	13	19
X0287405140	13	20
X0534007800	13	21
X1289510130	13	35
X2A07071KA	14	3
X2A09922KA	14	2
X3A08344KB	14	11
X4284001590	13	9
X4A04060K01	14	12
X4A07023KC	14	4
X4A07130K01	14	14
X9055715000	13	22
X9490065670	13	33
X9490138090	13	26
X9490138100	13	27
X9490138110	13	25
X9490423420	13	31
X9490560750	13	30
X9490562360	13	29
X9490721360	13	23
X9491034320	13	17
X9491034330	13	15
X9491040990	13	12
X9491050100	13	10
XM069000000	14	7
XM178780000	14	8
XM219230000	14	16
XM329830000	14	6
XM721740000	14	13
XM771870000	14	18
XM860250000	14	15
XM863720000	14	17

Índice de Cód. das Peças

Código da peça	Num. da Fig.	Num. da Ref.
XYSPS400800	14	10
XYSPS402400	14	9

Código da peça	Num. da Fig.	Num. da Ref.
----------------	--------------	--------------

Código da peça	Num. da Fig.	Num. da Ref.
----------------	--------------	--------------

Código da peça	Num. da Fig.	Num. da Ref.
----------------	--------------	--------------