

MOTOR TNV ESTACIONÁRIO

Nesta lista temos em cada página da esquerda para a direita:

1. Vista explodida e número da seção
2. Item (nº da figura)
3. Código da peça
4. Nome da peça e dimensão
5. Quantidade de peças por máquina
6. Observações.

LEGENDA:

Algumas figuras possuem números de referência dentro de círculos que indicam que estas peças pertencem à outra seção que é indicada por este número.

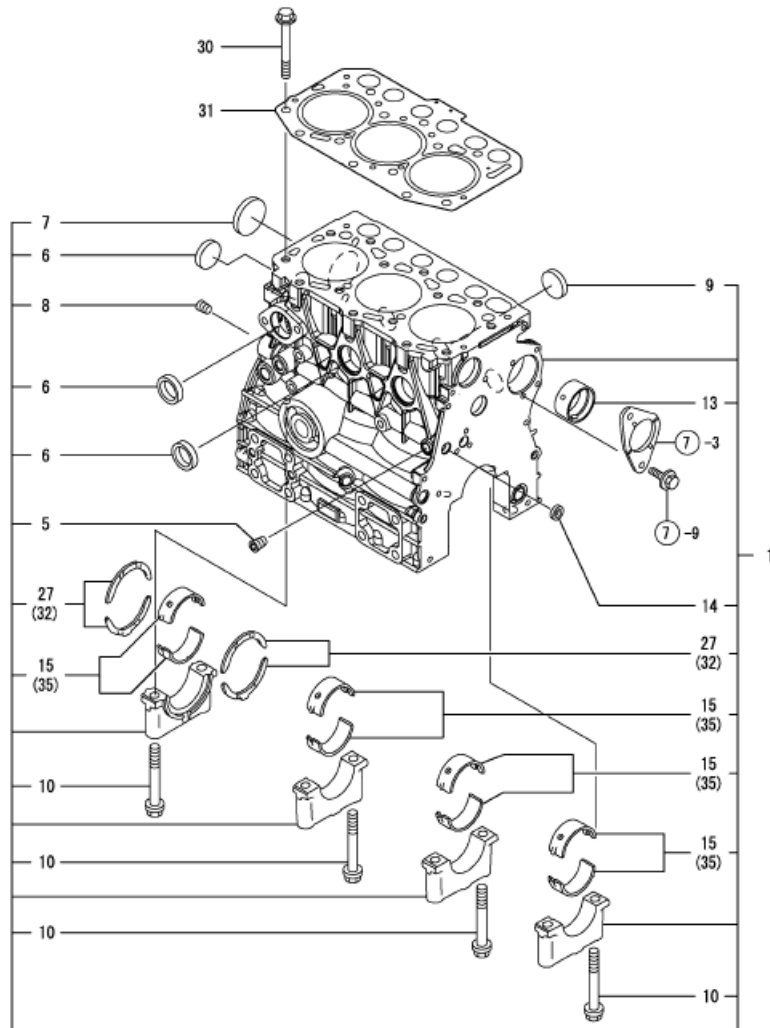
Ex.: ① 14 Procurar a figura nº 14 na seção 1.

Obs.: O primeiro cilindro, nº 1 é o do lado do volante.

Índice

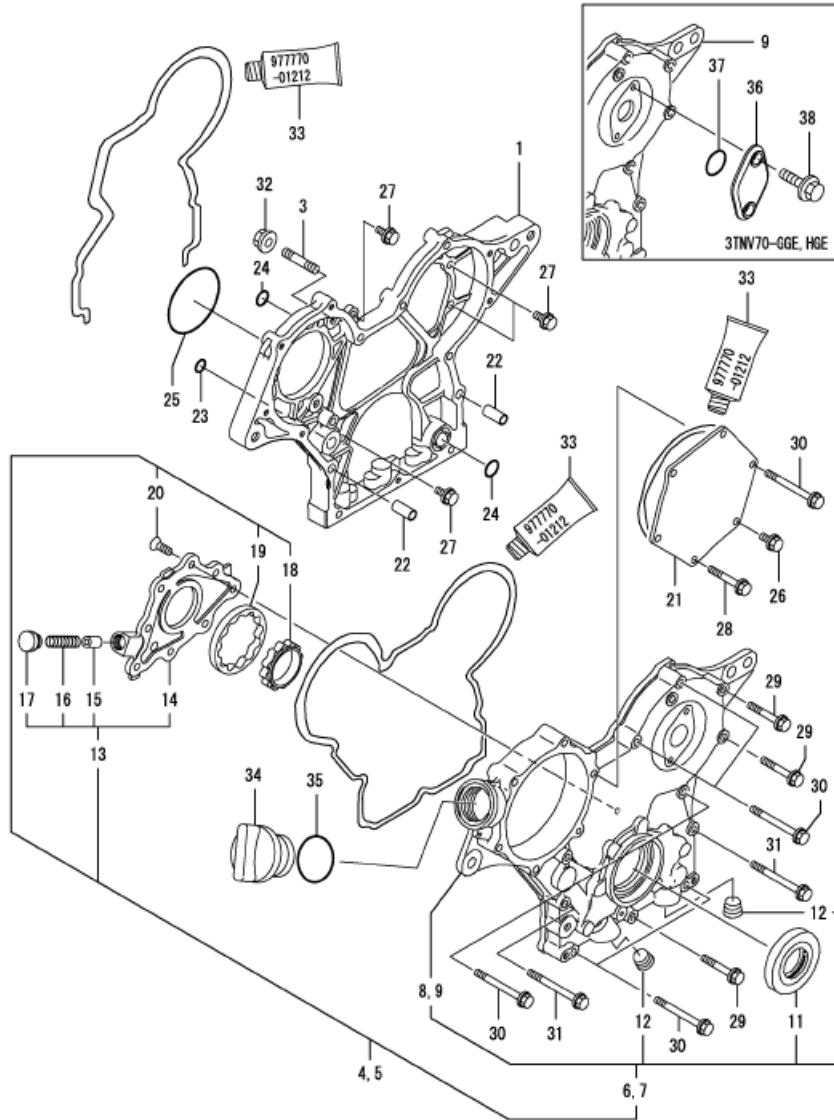
1 - BLOCO DO CILINDRO.....	2
2 - CAIXA DE ENGRENAGENS.....	3
3 - CARCAÇA DO VOLANTE - CÁRTER.....	4
4 - CABEÇOTE COM TAMPA.....	5
5 - FILTRO DE AR.....	6
6 - COLETOR DE ESCAPE, SILENCIOSO.....	7
7 - EIXO DE COMANDO E ENGRENAGEM DA BOMBA.....	8
8 - VIRABREQUIM, VOLANTE E PISTÃO.....	9
9 - SISTEMA DE LUBRIFICAÇÃO.....	10
10 - SISTEMA DE REFRIGERAÇÃO.....	11, 12, 13
11 - BOMBA INJETORA.....	14, 15
12 - GOVERNADOR.....	16, 17
13 - BICO INJETOR - TUBULAÇÃO.....	18
14 - SISTEMA DE ALIMENTAÇÃO.....	19
15 - MOTOR DE PARTIDA.....	20
16 - ALTERNADOR.....	21
17 - JOGO DE JUNTAS.....	22

1 - BLOCO DO CILINDRO



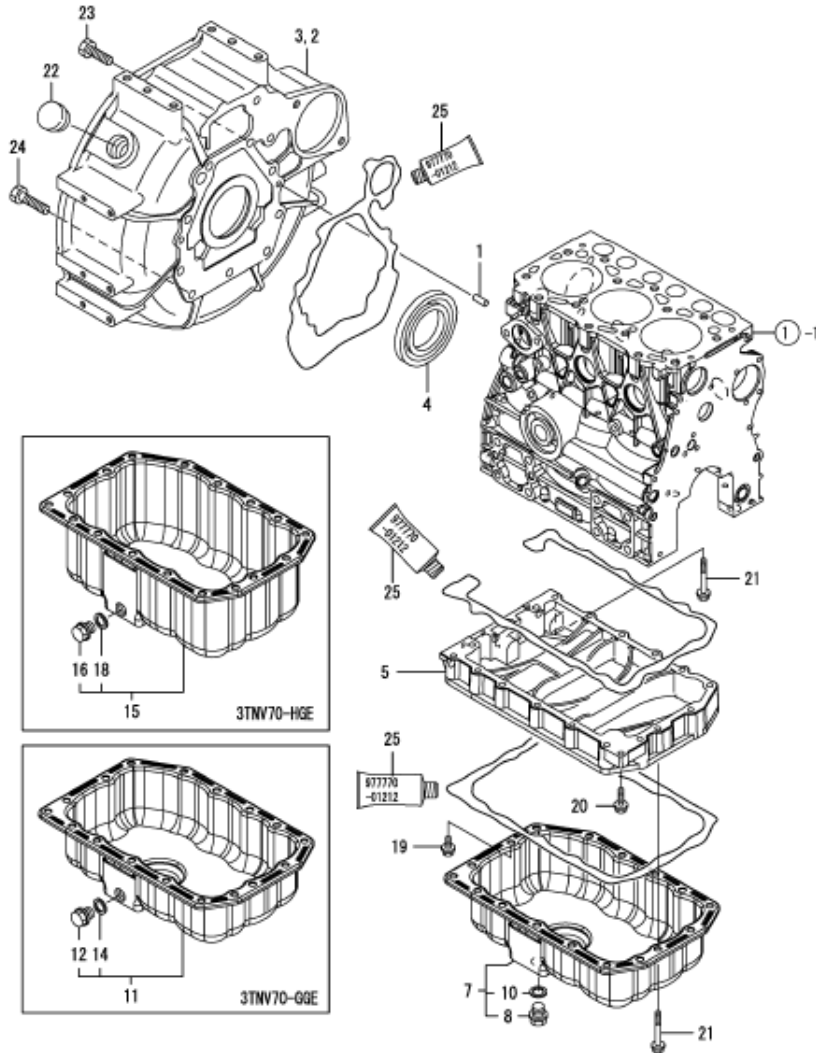
ITEM	CÓDIGO	DESCRIÇÃO	NBK	GGE	HGE
1	719515-01560	CONJ. BLOCO DO CILINDRO	1	1	1
5	124060-01050	PLUG PT1/8	1	1	1
6	105311-01090	PLUG 30 (SUS)	4	4	4
7	119623-01250	PLUG 45	1	1	1
8	124160-01910	PLUG PT1/4	1	1	1
9	119285-01990	PLUG 25	3	3	3
10	119620-02020	PARAFUSO	8	8	8
13	119717-02410	BUCHA DO EIXO DE COMANDO	1	1	1
14	27241-120000	PLUG 12	1	1	1
15	719717-02900	JG. MANCAIS STD	4	4	4
27	119717-02930	MANCAL DE ENCOSTO	2	2	2
30	119515-01200	PARAFUSO SEXTAVADO	14	14	14
31	119515-01330	JG. DE JUNTAS	1	1	1
32	119810-02940	MANCAL DE ENCOSTO .250S	2	2	2
35	719717-02910	JG. MANCAIS 0.25	4	4	4

2 - CAIXA DE ENGRENAGENS



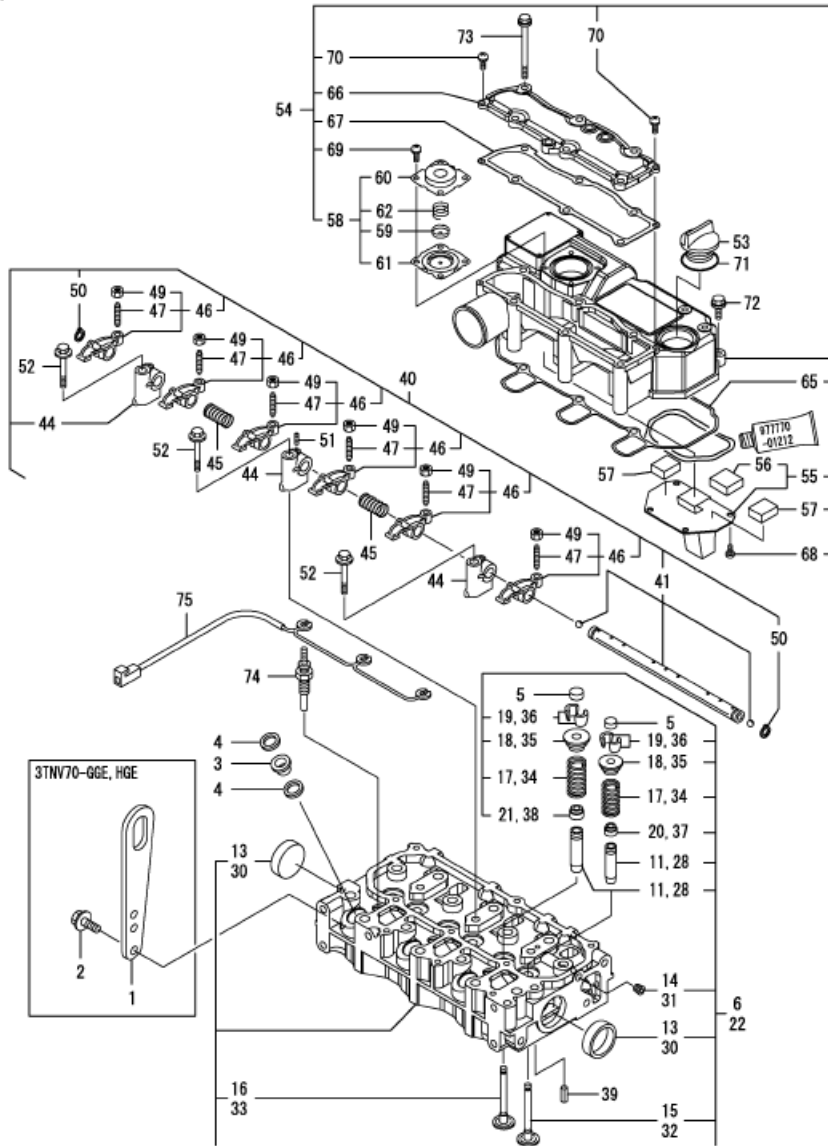
ITEM	CÓDIGO	DESCRIÇÃO	NBK	GGE	HGE
1	119717-01501	CAIXA DE ENGRENAGENS	1	1	1
3	119717-01570	PRISIONEIRO M8	3	3	3
4	119717-01590	TAMPA DA CAIXA DE ENGRENAGENS	1		
5	119744-01590	TAMPA DA CAIXA DE ENGRENAGENS		1	1
6	719717-01500	TAMPA DA CAIXA DE ENGRENAGENS	1		
7	719744-01500	TAMPA DA CAIXA DE ENGRENAGENS		1	1
8	119717-01521	TAMPA DA CAIXA DE ENGRENAGENS	1		
9	119744-01521	TAMPA DA CAIXA DE ENGRENAGENS		1	1
11	119620-01800	RETENTOR DE ÓLEO	1	1	1
12	23876-030000	PLUG PT3/8, COM ROSCA	2	2	2
13	119717-32100	CONJ. TAMPA DA BOMBA DE ÓLEO	1	1	1
14	119717-32080	TAMPA DA BOMBA DE ÓLEO	1	1	1
15	129900-32130	VÁLVULA DE ALÍVIO	1	1	1
16	129001-32320	MOLA	1	1	1
17	129001-32330	PLUG	1	1	1
18	119717-32110	ROTOR, INTERNO	1	1	1
19	119717-32120	ROTOR, EXTERNO	1	1	1
20	119802-32130	PARAFUSO, M6X16	8	8	8
21	119717-01750	TAMPA DA ENGRENAGEM DA BOMBA INJ.	1	1	1
22	119660-01911	PINO	4	4	4
23	119624-32040	O-RING P 12.0	1	1	1
24	119717-32050	O-RING, P17.0	3	3	3
25	121850-51960	O-RING, BOMBA DE COMBUSTÍVEL	1	1	1
26	26106-060122	PARAFUSO FLANGEADO M 6X 12	1	1	1
27	26106-060162	PARAFUSO FLANGEADO M 6X 16	4	4	4
28	26106-060402	PARAFUSO FLANGEADO M 6X 40	4	4	4
29	26106-060402	PARAFUSO FLANGEADO M 6X 40	3	3	3
30	26106-060602	PARAFUSO FLANGEADO M 6X 60	7	7	7
31	26106-060652	PARAFUSO FLANGEADO M 6X 65	2	2	2
32	26306-080002	PORCA	3	3	3
33	977770-01212	JUNTA LÍQUIDA	1	1	1
34	124160-01751	TAMPA DO BOCAL DE ABASTECIM.	1	1	1
35	24311-000320	O-RING 1A P-32.0	1	1	1
36	121023-01550	TAMPA		1	1
37	24341-000240	O-RING 1A S-24.0		1	1
38	26106-060162	PARAFUSO FLANGEADO M 6X 16		2	2

3 - CARÇAÇA DO VOLANTE - CÂRTER

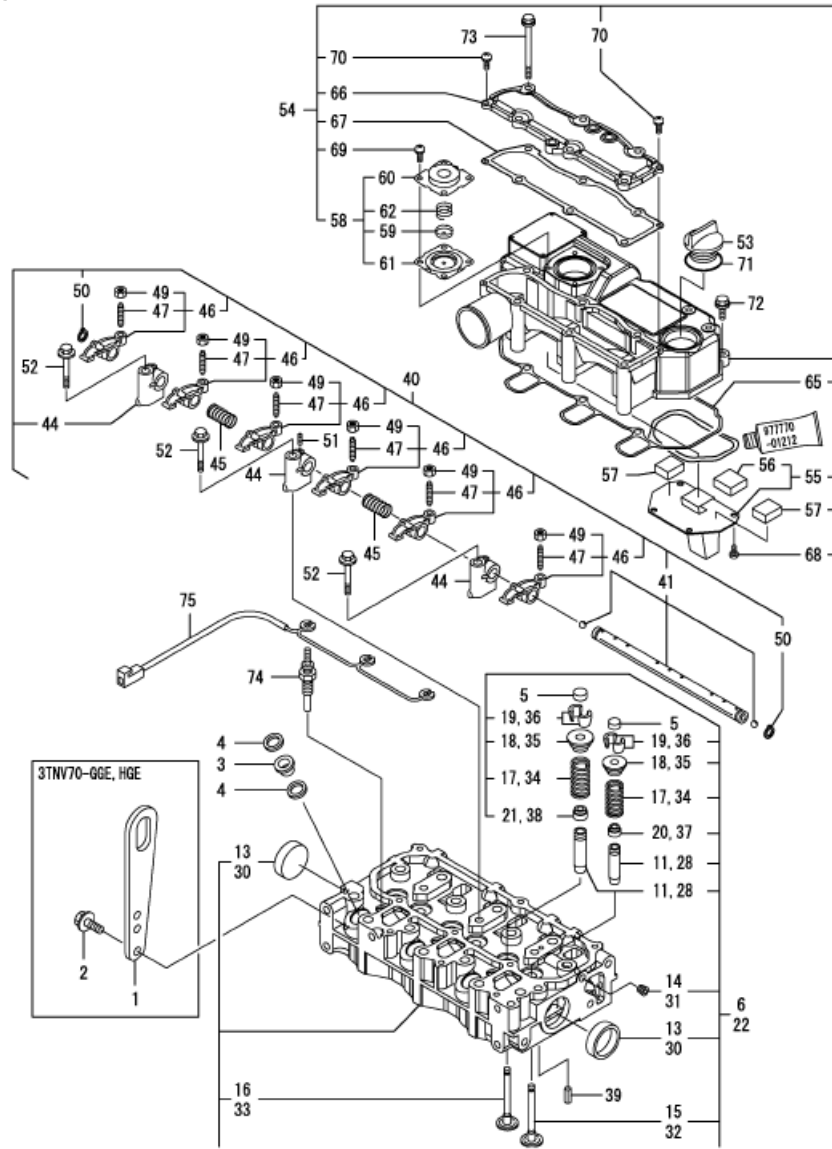


ITEM	CÓDIGO	DESCRIÇÃO	NBK	GGE	HGE
1	129100-01580	PINO PARALELO 8X16	2	2	2
2	119515-01601	CARÇAÇA DO VOLANTE	1		
3	119717-01610	CARÇAÇA DO VOLANTE		1	1
4	124085-02220	RETENTOR	1	1	1
5	119515-01720	ESPAÇADOR DO CÂRTER	1	1	1
7	119540-01770	CÂRTER	1		
8	105425-01690	PLUG M16	1		
10	22190-160002	ARRUELA DE VEDAÇÃO 16S	1		
11	119515-01770	CONJ. CÂRTER		1	
12	105425-01690	PLUG M16		1	
14	22190-160002	ARRUELA DE VEDAÇÃO 16S		1	
15	119546-01770	CONJ. CÂRTER			1
16	105425-01690	PLUG M16			1
18	22190-160002	ARRUELA DE VEDAÇÃO 16S			1
19	26106-060122	PARAFUSO FLANGEADO M 6X 12	1	1	1
20	26106-060252	PARAFUSO FLANGEADO M 6X 25	1	1	1
21	26106-060452	PARAFUSO FLANGEADO M 6X 45	17	17	17
22	119620-01750	TAMPA	1	1	1
23	26206-100252	PARAFUSO M10X25	7	8	8
24	121120-01620	PARAFUSO M 10X 28	3	3	3
25	977770-01212	JUNTA LÍQUIDA	1	1	1

4 - CABEÇOTE COM TAMPA



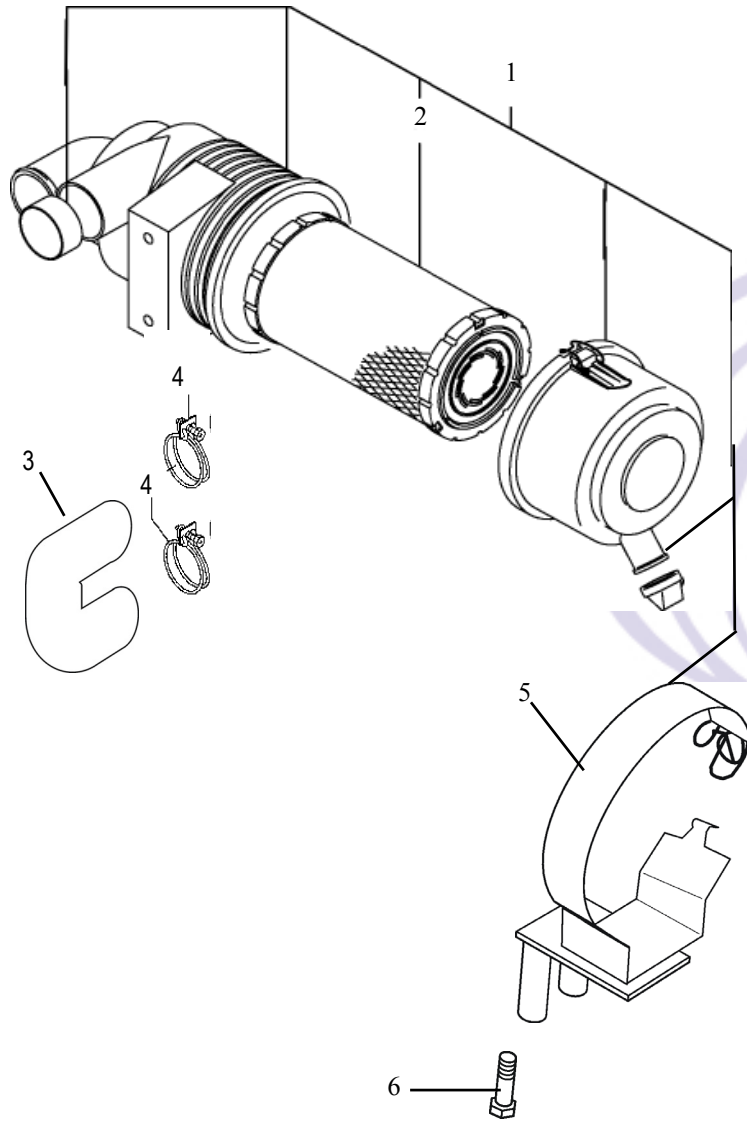
ITEM	CÓDIGO	DESCRIÇÃO	NBK	GGE	HGE
1	129900-07900	ALÇA DO MOTOR		1	1
2	26106-080162	PARAFUSO FLANGEADO M 8X 16		2	2
3	129901-11450	PROTECTOR DO BICO INJETOR	3	3	3
4	119600-11460	JUNTA	6	6	6
5	105010-11490	CAPADA VÁLVULA	6	6	6
6	119515-11740	CONJ. BLOCO DO CILINDRO	1	1	
11	119515-11800	GUIADA VÁLVULA	6	6	
13	119285-11990	PLUG 35	2	2	
14	23876-005000	PLUG PT 1/16, COM ROSCA	1	1	
15	119515-11100	VÁLVULA DE ADMISSÃO	3	3	
16	119515-11110	VÁLVULA DE ESCAPE	3	3	
17	119717-11131	MOLA DA VÁLVULA	6	6	
18	129508-11180	ASSENTO DA MOLA	6	6	
19	119717-11190	CAVILHA DA VÁLVULA	12	12	
20	119717-11340	ASSENTO DA MOLA	3	3	
21	119717-11350	ASSENTO DA MOLA	3	3	
22	119515-11750	CONJ. SABCOTE			1
28	119515-11800	GUIDADA VÁLVULA			6
30	119285-11990	PLUG 35			2
31	23876-005000	PLUG PT 1/16, COM ROSCA			1
32	119515-11100	VÁLVULA DE ADMISSÃO			3
33	119515-11110	VÁLVULA DE ESCAPE			3
34	119717-11131	MOLA DA VÁLVULA			6
35	129508-11180	ASSENTO DA MOLA			6
36	119717-11190	CAVILHA DA VÁLVULA			12
37	119717-11340	ASSENTO DA MOLA			3
38	119717-11350	ASSENTO DA MOLA			3
39	22351-060012	PINO ELÁSTICO 6X12	2	2	2
40	119515-11200	CONJ. BALANCEIROS	1	1	1
41	119515-11240	EIXO DOS BALANCEIROS	1	1	1
44	119717-11260	BALANCEIRO	3	3	3
45	119515-11280	MOLA	2	2	2
46	119717-11650	CONJ. BALANCEIROS	6	6	6
47	129150-11230	PARAFUSO DE AJUSTE	6	6	6
49	129150-11750	PORCA M8XP1.0	6	6	6
50	22242-000120	ANEL DE TRAVA 12	2	2	2
51	26979-050162	PARAFUSO M 5X16	1	1	1



ITEM	CÓDIGO	DESCRIÇÃO	NBK	GGE	HGE
52	26106-080402	BOLT M 8X 40 PLATED	3	3	3
53	124160-01751	COVER,FILLER	1	1	1
54	119515-11380	BONNET ASSY, HEAD	1	1	1
55	119717-03031	PLATE, BAFFLE	1	1	1
56	119717-03070	BAFFLE, BREATHER	1	1	1
57	119717-03070	BAFFLE, BREATHER	2	2	2
58	119802-03100	DIAPHRAGM ASSY	1	1	1
59	119802-03110	PLATE, DIAPHRAGM	1	1	1
60	119802-03121	COVER, DIAPHRAGM	1	1	1
61	119802-03131	DIAPHRAGM	1	1	1
62	119802-03141	SPRING, DIAPHRAGM	1	1	1
65	119515-11310	GASKET, BONNET	1	1	1
66	119515-11320	PLATE, BAFFLE	1	1	1
67	119515-11330	PLATE, BAFFLE	1	1	1
68	22857-500100	SCREW 5X10,TAPPING	4	4	4
69	22857-500100	SCREW 5X10,TAPPING	4	4	4
70	22857-500160	SCREW 5X16	2	2	2
71	24311-000320	O-RING 1A P-32.0	1	1	1
72	26106-060202	BOLT M 6X 20 PLATED	3	3	3
73	26106-060752	BOLT M 6X 75 PLATED	6	6	6
74	119717-77800	PLUG, GLOW	3	3	3
75	119717-77820	CONNECTOR, GLOW PLUG	1	1	1

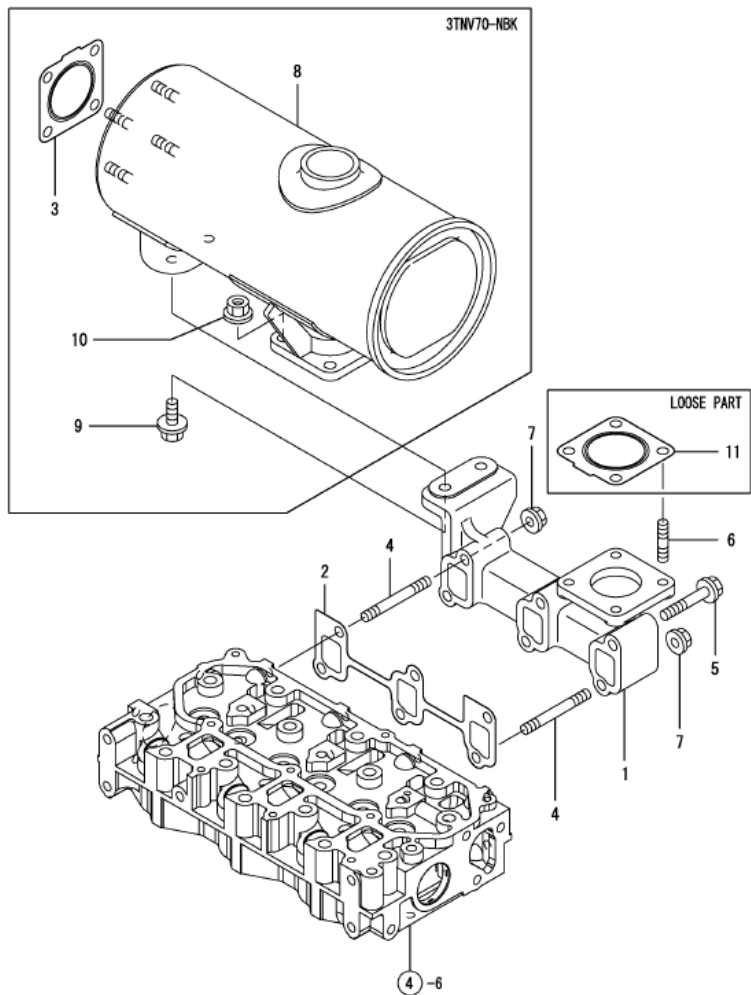
5 - FILTRO DE AR

AIR FILTER



ITEM	CÓDIGO	DESCRIÇÃO	NBK	GGE	HGE
1	TNV70.12500	FILTRO DE AR / CLEANER ASSY,AIR	1		
2	TNV70.12590	ELEMENTO / ELEMENT 4,CLEANER	1		
3	119761.12020	TUBO DE SUÇÃO	1		
4	NS11T.12050	ABRAÇADEIRA / CIRCLIP	2		
5	TNV70.12510	SUPORTE DO FILTRO DE AR	1		
6	HB8X85X8.8Z	PARAFUSO SEXTAVADO	2		

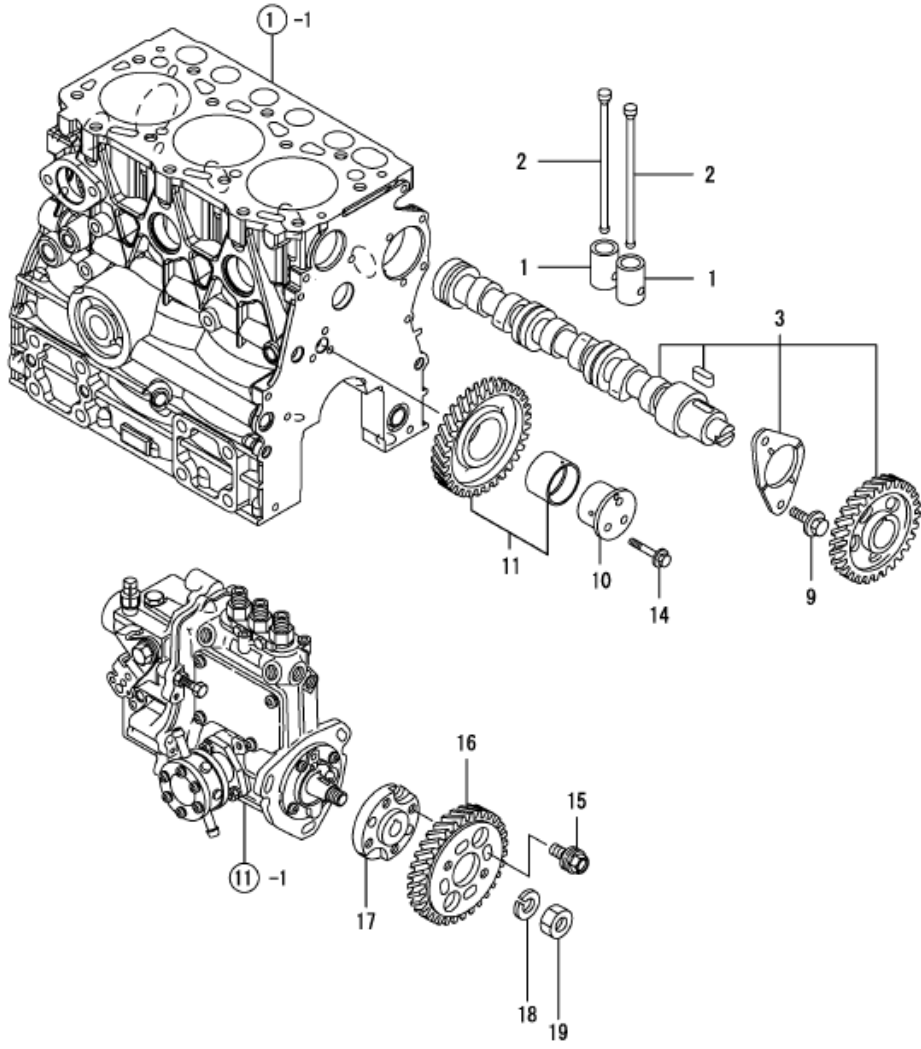
6 - COLETOR DE ESCAPE, SILENCIOSO



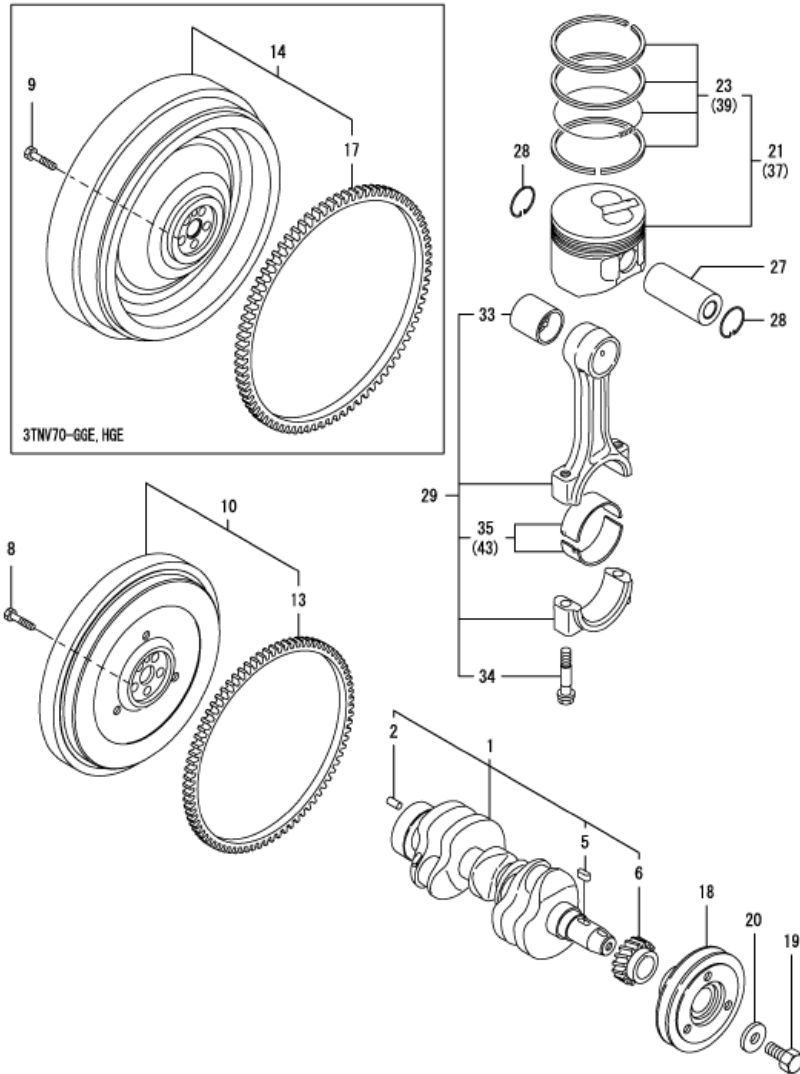
ITEM	CÓDIGO	DESCRIÇÃO	NBK	GGE	HGE
1	119717-13109	COLETOR DO ESCAPAMENTO	1	1	1
2	119717-13110	JUNTA DO COLETOR	1	1	1
3	119515-13200	JUNTA DO SILENCIOSO	1		
4	119717-13600	PRISIONEIRO, M8X50	2	2	2
5	119802-13620	GLOW PLUG 8X 50	4	4	4
6	119131-18320	PARAFUSO M 8X 22	4	4	4
7	26306-080002	PORCA	2	2	2
8	TNV70.13500	SILENCIOSO	1	1	1
9	26106-080252	GLOW PLUG 8X 25	2		
10	26306-080002	PORCA	4		
11	119515-13200	JUNTA DO SILENCIOSO	1	1	1

7 - EIXO DE COMANDO E ENGRENAGEM DA BOMBA

ITEM	CÓDIGO	DESCRIÇÃO	NBK	GGE	HGE
1	119620-14200	TUCHO	6	6	6
2	119515-14400	VARETA DA VÁLVULA	6	6	6
3	119515-14580	CONJ. EIXO DE COMANDO	1	1	1
9	26106-060122	PARAFUSO FLANGEADO 6X 12	2	2	2
10	119717-25050	EIXO DA ENGRENAGEM INTERM.	1	1	1
11	119717-25100	CONJ. ENGR. INTERMEDIÁRIA	1	1	1
14	26106-060352	GLOW PLUG 6X 35	3	3	3
15	129150-25301	PARAFUSO, FI-P	4	4	4
16	119717-25930	ENGRENAGEM DA BOMBA	1	1	1
17	119717-51150	FLANGE	1	1	1
18	22217-120000	ARRUELA DE PRESSÃO 12	1	1	1
19	26716-120002	PORCA 12	1	1	1

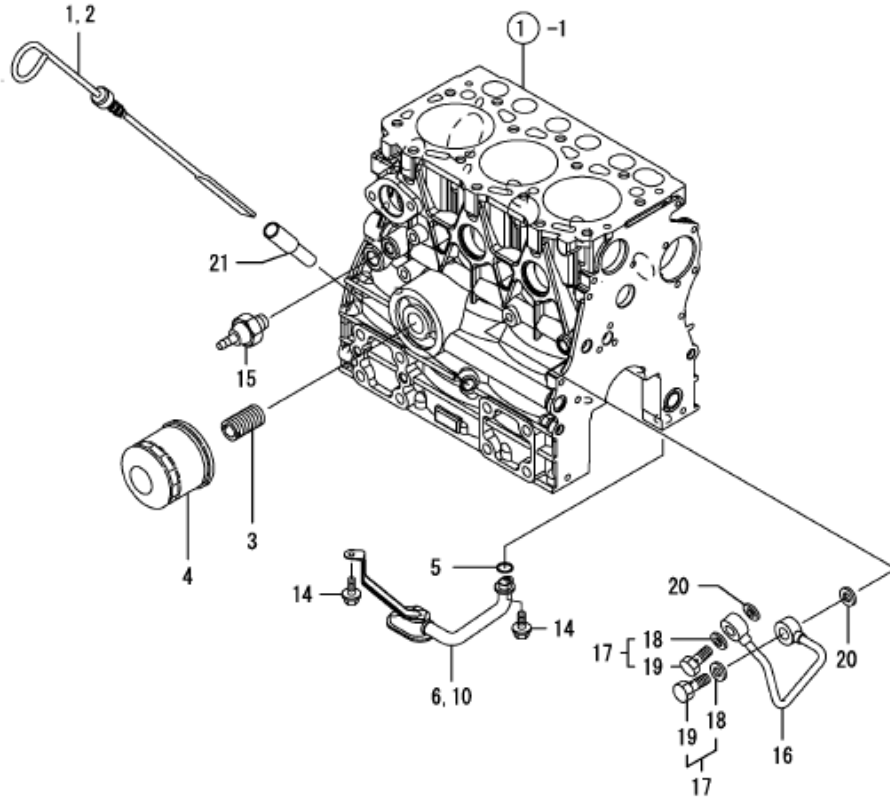


8 - VIRABREQUIM, VOLANTE E PISTÃO



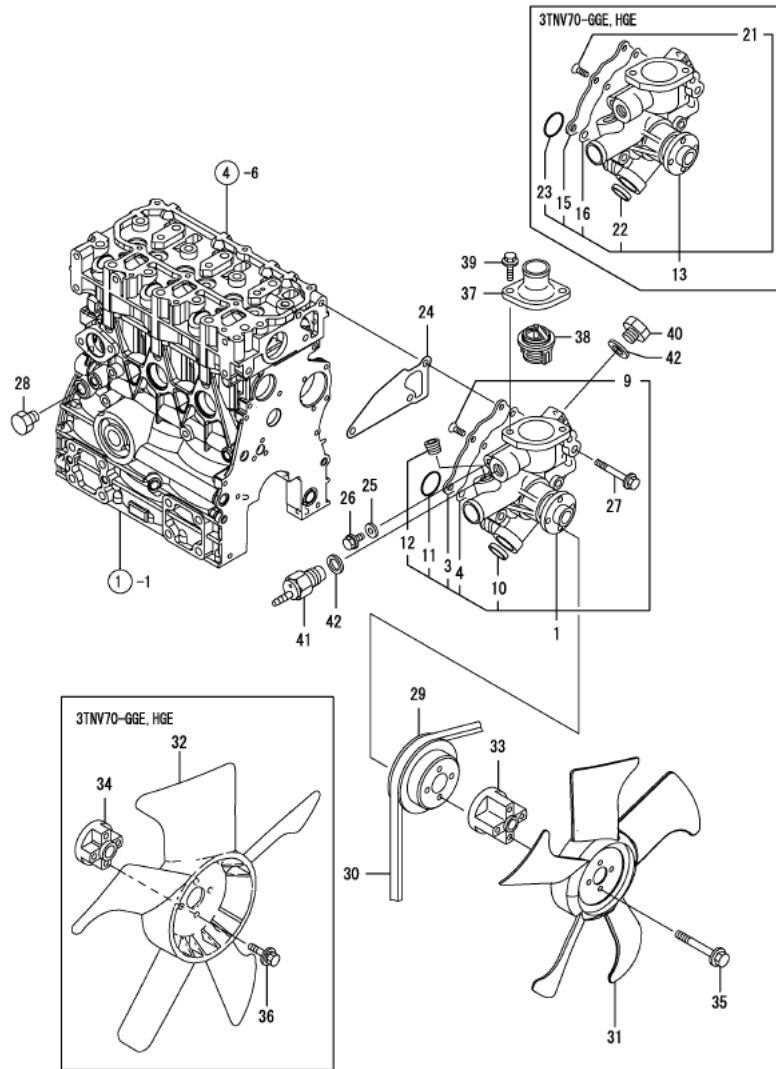
ITEM	CÓDIGO	DESCRIÇÃO	NBK	GGE	HGE
1	119515-21700	CONJ. VIRABREQUIM	1	1	1
2	129100-01580	PINO PARALELO 8X16	1	1	1
5	22512-040120	CHAVETA 4X 12	1	1	1
6	119717-21200	ENGRENAGEM DO VIRABREQUIM	1	1	1
8	119620-21500	PARAFUSO DO VOLANTE	5		
9	121111-21501	PARAFUSO DO VOLANTE		5	5
10	119515-21580	CONJ. VOLANTE	1		
13	124950-21600	CREMALHEIRA	1		
14	119746-21570	CONJ. VOLANTE		1	1
17	119865-21600	CREMALHEIRA		1	1
18	119717-21650	POLIA EM V	1	1	1
19	119621-21680	PARAFUSO FLANGEADO M12X1.25	1	1	1
20	119620-21941	ARRUELA	1	1	1
21	119515-22080	CONJ. PISTÃO	3	3	3
23	119515-22500	JOGO DE ANÉIS	3	3	3
27	119515-22300	PINO DO PISTÃO	3	3	3
28	22252-000220	ANEL DE TRAVA	6	6	6
29	119515-23000	BIELA	3	3	3
33	119717-23910	BUCHA	3	3	3
34	119717-23200	PARAFUSO DA BIELA	6	6	6
35	119515-23600	CONJ. MANCAIS	3	3	3
37	119515-22900	CONJ. PISTÃO (O.S=0.25)	3	3	3
39	119515-22550	JOGO DE ANÉIS (O.S=0.25)	3	3	3
43	119515-23610	JG. MANCAIS US=0.25	3	3	3

9 - SISTEMA DE LUBRIFICAÇÃO



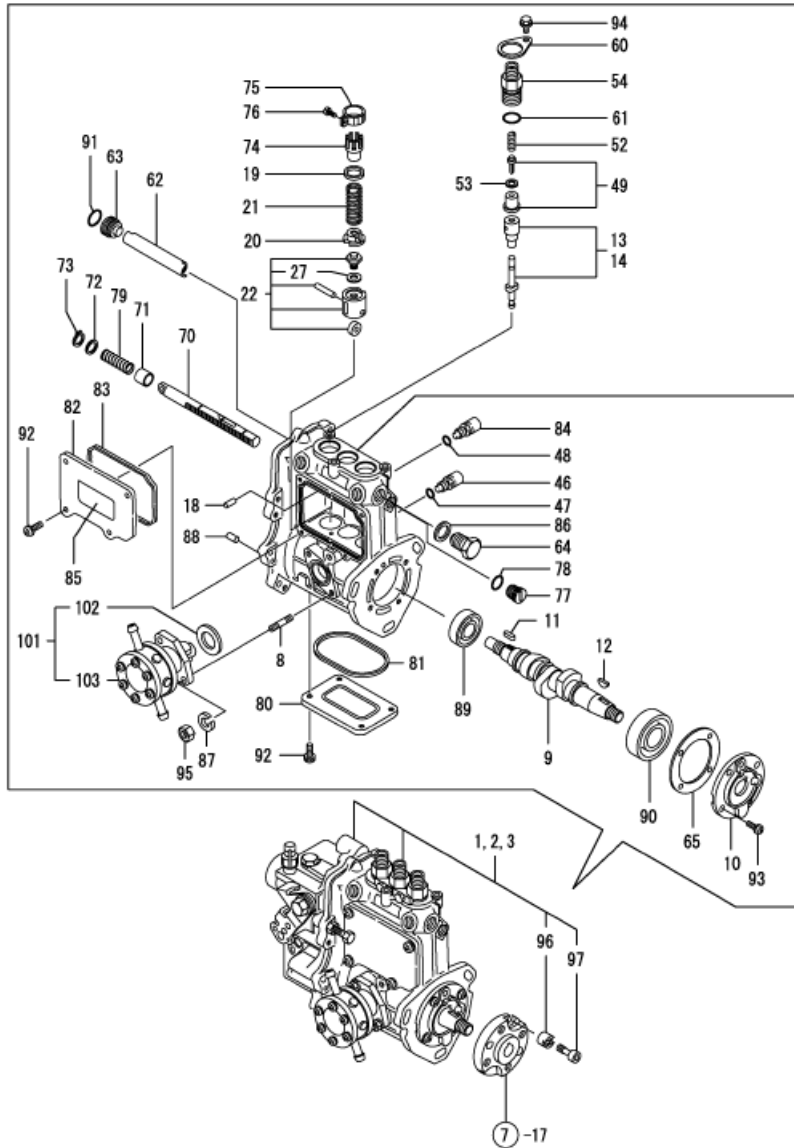
ITEM	CÓDIGO	DESCRIÇÃO	NBK	GGE	HGE
1	119515-34801	CONJ. VARETA MEDIDORA DE ÓLEO	1	1	
2	119546-34801	MEDIDOR			1
3	129100-35140	PRISIONEIRO	1	1	1
4	119305-35151	CONJ. FILTRO DE ÓLEO	1	1	1
5	119717-32060	O-RING, P15.0	1	1	1
6	119515-35080	CONJ. TUBO	1	1	
10	119546-35080	CONJ. TUBO			1
14	26106-060102	PARAFUSO FLANGEADO 6X 10	2	2	2
15	114250-39450	SENSOR, (0.5KG)L.O.	1	1	1
16	119717-39210	CONJ. TUBO ALTA PRESSÃO	1	1	1
17	129005-59830	CJ. CONEXÃO	2	2	2
18	22190-080002	ARRUELA DE VEDAÇÃO 8S	2	2	2
19	23857-030000	PARAFUSO CONEXÃO 3	2	2	2
20	22190-080002	ARRUELA DE VEDAÇÃO 8S	2	2	2
21	121520-34810	GUIA DO MEDIDOR	1	1	1

10 - SISTEMA DE REFRIGERAÇÃO



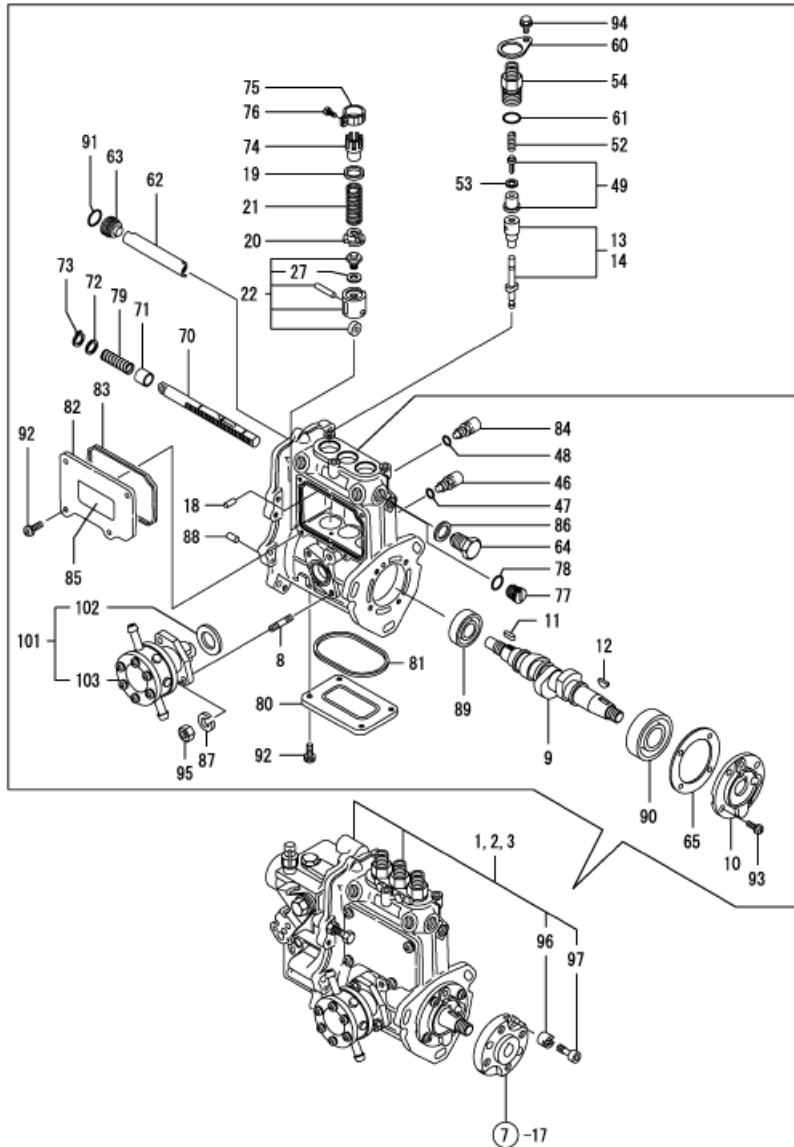
ITEM	CÓDIGO	DESCRIÇÃO	NBK	GGE	HGE
1	119540-42000	BOMBA D'ÁGUA	1		
3	119515-42041	TANPA	1		
4	119717-42031	JUNTA	1		
9	26577-060122	PARAFUSO M 6X 12	4		
10	27241-250000	PLUG 25	1		
11	119717-42320	O-RING	1		
12	129916-49740	PLUG DE DRENAGEM R03	1		
13	119515-42001	BOMBA D'ÁGUA		1	1
15	119515-42041	TAMPA		1	1
16	119717-42031	JUNTA		1	1
21	26577-060122	PARAFUSO M 6X 12		4	4
22	27241-250000	PLUG 25		1	1
23	119717-42320	O-RING		1	1
24	119515-42020	JUNTA	1	1	1
25	23414-080000	ARRUELA DE VEDAÇÃO 8	1	1	1
26	26106-080122	PARAFUSO FLANGEADO M 8X 12	1	1	1
27	26106-080502	PARAFUSO FLANGEADO M 8X 50	3	3	3
28	171056-49120	PLUG DE DRENAGEM R03	1	1	1
29	119717-42350	POLIA EM V	1	1	1
30	171001-42290	CORREIA EM V	1	1	1
31	119258-44740	VENTILADOR	1		
32	119265-44740	VENTILADOR		1	1
33	129457-44760	ESPAÇADOR	1		
34	121267-44760	ESPAÇADOR		1	1
35	26106-060452	PARAFUSO FLANGEADO 6X 45	4		
36	26106-060302	PARAFUSO FLANGEADO M 6X 30		4	4
37	129350-49530	TAMPA DO TERMOSTATO	1	1	1
38	119717-49800	TERMOSTATO, 71C	1	1	1
39	26106-080202	PARAFUSO FLANGEADO M 8X 20	2	2	2
40	121450-42450	PLUG M16	1	1	1
41	121250-44901	TERMOSTATO (110 C	1	1	1
42	124465-44950	JUNTA 16	2	2	2

11 - BOMBA INJETORA



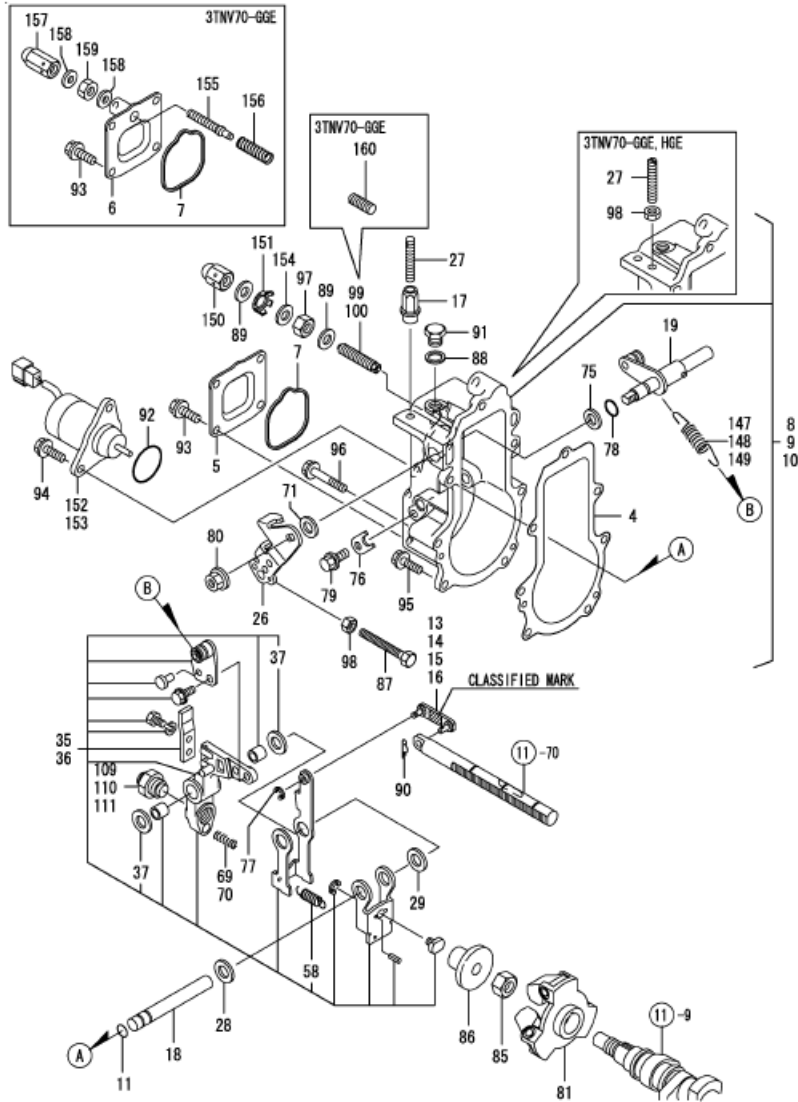
ITEM	CÓDIGO	DESCRIÇÃO	NBK	GGE	HGE
1	719540-51350	CJ. BOMBA INJETORA, 3TNV70-NBK	1		
2	719546-51350	CJ. BOMBA INJETORA, 3TNV70-GGE		1	
3	719546-51360	CJ. BOMBA INJETORA, 3TNV70-HGE			1
8	129155-51020	PRISIONEIRO, BOMBAALIMENTADORA	2	2	2
9	119717-51030	EIXO DE CAMES	1	1	1
10	119717-51060	PRENDEDOR DO ROLAMENTO	1	1	1
11	119717-51070	PINO PARALELO	1	1	1
12	122710-51090	CHAVETA	1	1	1
13	119515-51100	CJ. ELEMENTO DO BICO	3		
14	119415-51100	CJ. ELEMENTO DO BICO		3	3
18	129155-51140	PINO DE TRAVA	3	3	3
19	119717-51170	ASSENTO DA MOLA	3	3	3
20	119717-51180	ASSENTO DA MOLA	3	3	3
21	119717-51190	MOLA	3	3	3
22	119717-51200	ASSENTO DA MOLA	3	3	3
27	129155-51600	JG. DE CALÇOS	1	1	1
46	158600-51270	LIMITADOR	3	3	3
47	129155-51280	O-RING S6	3	3	3
48	129155-51280	O-RING S6	1	1	1
49	119717-51300	VÁLVULA DE RECALQUE	3	3	3
52	119717-51330	MOLA	3	3	3
53	124550-51350	JUNTA	3	3	3
54	158600-51441	CONJ. VÁLVULA DE RECALQUE	3	3	3
60	118400-51370	FIXADOR	3	3	3
61	24316-000150	O-RING 4D P15	3	3	3
62	129155-51400	DEFLETOR	1	1	1
63	158600-51410	PLUG	1	1	1
64	158600-51420	PLUG	1	1	1
65	129155-51450	JG. DE CALÇOS DE AJUSTE	1	1	1
70	119717-51500	CREMALHEIRA	1	1	1
71	129155-51521	BUCHA	1	1	1
72	129155-51530	EXPAÇADOR	1	1	1
73	129155-51540	ANEL DE TRAVA	1	1	1
74	129155-51550	CONTROLADOR DO PINHÃO	3	3	3
75	129100-51560	PINHÃO	3	3	3
76	129100-51570	PARAFUSO	3	3	3
77	158600-51570	PLUG	1	1	1

11 - BOMBA INJETORA



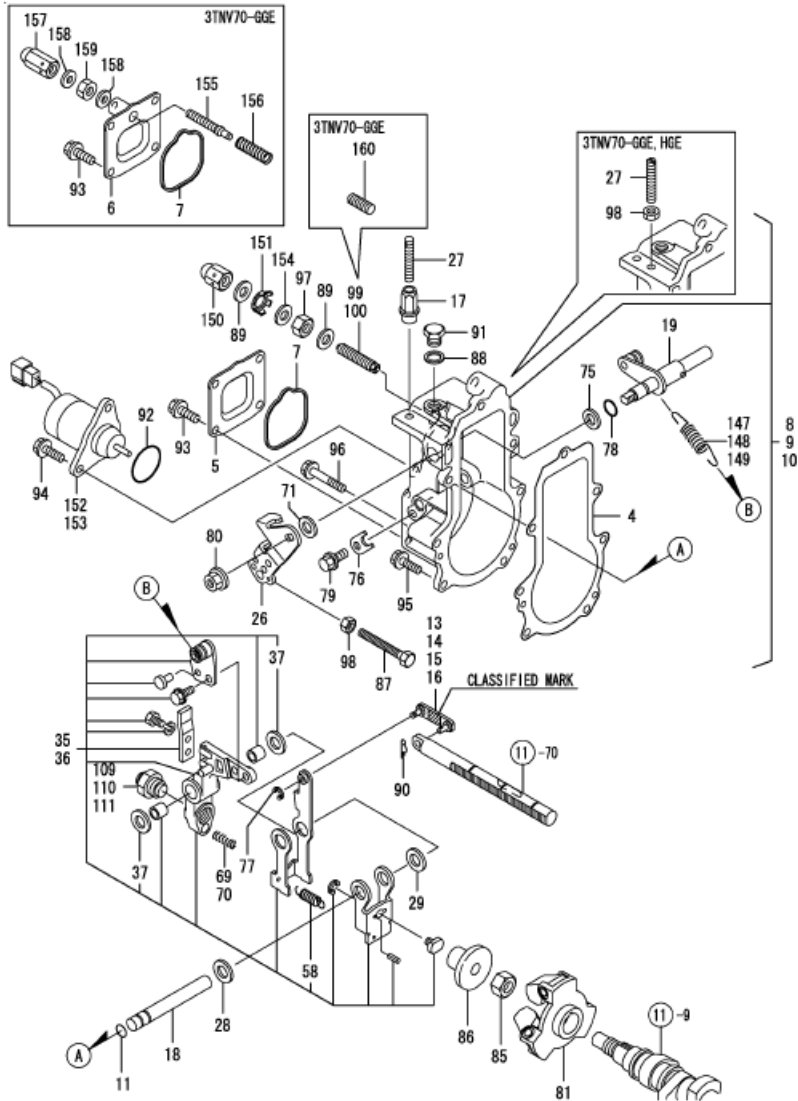
ITEM	CÓDIGO	DESCRIÇÃO	NBK	GGE	HGE
78	129155-51580	O-RING	1	1	1
79	129155-51591	MOLA	1	1	1
80	129155-51701	TAMPA	1	1	1
81	119717-51710	JUNTA	1	1	1
82	119717-51750	TAMPALATERAL	1	1	1
83	119717-51760	JUNTA	1	1	1
84	158600-51790	GUIA	1	1	1
85	129156-51910	ADESIVO DE INSTRUÇÕES	1	1	1
86	22190-160002	ARRUELA DE VEDAÇÃO 16S	1	1	1
87	22217-060000	ARRUELA DE PRESSÃO R 6	2	2	2
88	22351-050010	PINO ELÁSTICO 5X10	2	2	2
89	24101-060034	ROLAMENTO DE ESFERA	1	1	1
90	24101-063034	ROLAMENTO DE ESFERA	1	1	1
91	119717-51420	O-RING	1	1	1
92	26022-050122	PARAFUSO M 5X 12	8	8	8
93	26022-060162	PARAFUSO M 6X 16	4	4	4
94	26106-050102	PARAFUSO FLANGEADO 5X 10	3	3	3
95	26716-060002	PORCA 6	2	2	2
96	119717-51480	COLAR	1	1	1
97	119717-51490	PARAFUSO DE FIXAÇÃO	1	1	1
101	129100-52000	CJ. BOMBAALIMENTADORA	1	1	1
102	129155-52051	JUNTA	1	1	1
103	129100-52101	BOMBAALIMENTADORA	1	1	1

12 - GOVERNADOR



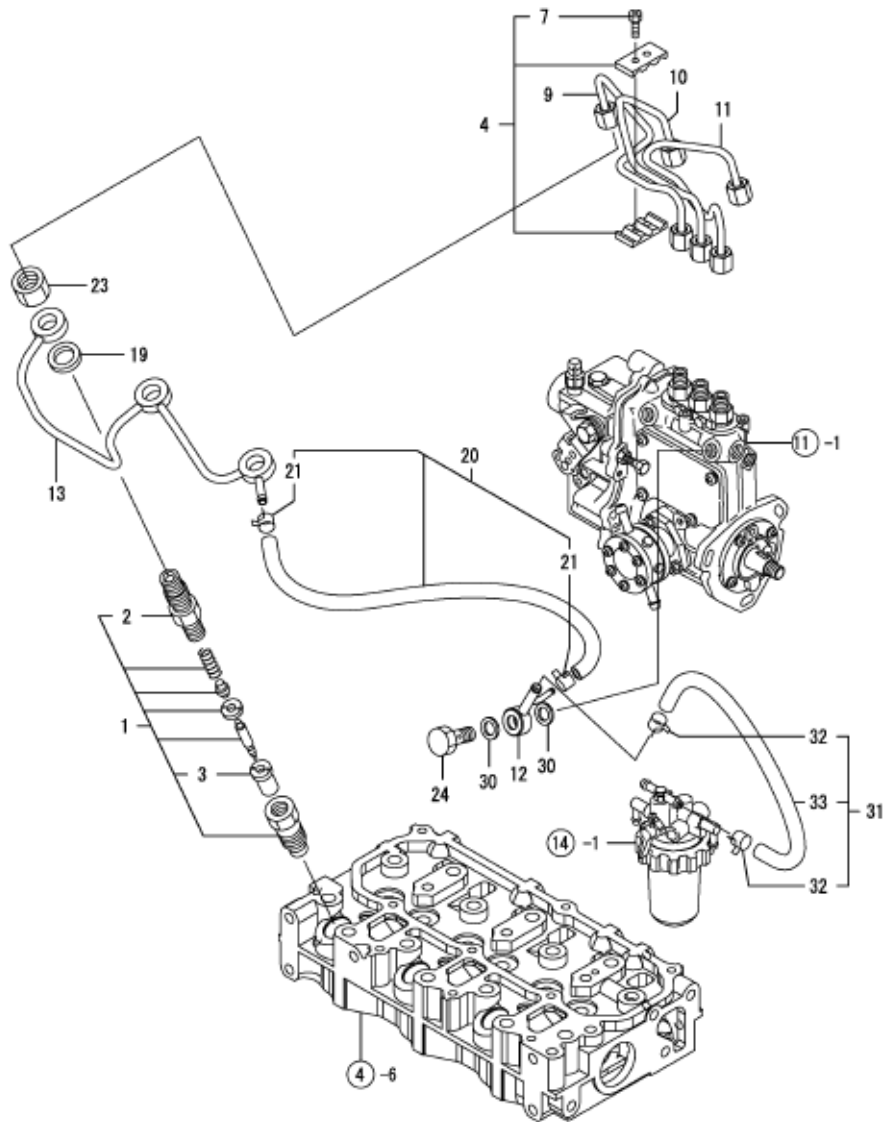
ITEM	CÓDIGO	DESCRIÇÃO	NBK	GGE	HGE
4	119717-61050	JUNTA	1	1	1
5	119717-61060	CAIXA DO GOVERNADOR	1		1
6	119746-61060	CAIXA DO GOVERNADOR		1	
7	119717-61070	JUNTA	1	1	1
8	119717-61100	CJ. CAIXA DO GOVERNADOR	1		
9	119746-61100	CJ. CAIXA DO GOVERNADOR		1	
10	119742-61100	CJ. CAIXA DO GOVERNADOR			1
11	129155-51280	O-RING S6	1	1	1
13	119717-61120	BRAÇO, C=29.3	1	1	1
14	119717-61130	BRAÇO, C=29.8	1	1	1
15	119717-61140	BRAÇO, C=28.8	1	1	1
16	119717-61150	BRAÇO, C=303	1	1	1
17	129209-61370	PORCA M6	1	1	1
18	129052-61390	EIXO DA ALAV. DO GOVERNADOR	1	1	1
19	119717-61400	CJ. EIXO	1	1	1
26	119515-61440	ALAVANCA DE CONTROLE	1	1	1
27	129155-61450	PARAFUSO LIMITADOR	1	2	2
28	129156-61460	CALÇO T=0.6	1	1	1
29	129155-61480	ESPAÇADOR	1	1	1
35	119717-61500	CONJ. ALAV. GOVERNADOR	1		1
36	119746-61500	CONJ. ALAV. GOVERNADOR		1	
37	174307-51700	JOGO DE CALÇOS	2	2	2
58	129486-61540	MOLA	1	1	1
69	129100-61650	MOLA	1		1
70	129486-61650	MOLA		1	
71	158552-61700	CJ. DE CALÇOS	1	1	1
75	158552-61710	CALÇO T=1.0	1	1	1
76	119660-61901	TRAVA DO EIXO	1	1	1
77	22272-000030	ANEL ELÁSTICO E- 3	1	1	1
78	24341-000070	O-RING 1A S-7.0	1	1	1
79	26106-060102	PARAFUSO FLANGEADO M 6X 10	1	1	1
80	26366-080002	PORCA M 8	1	1	1
81	119717-61200	CONTRAPESO	1	1	1
85	119660-61300	PORCA	1	1	1
86	129155-61341	DESLIZANTE	1	1	1
87	129155-61460	PARAFUSO LIMITADOR	1	1	1
88	22190-100002	ANEL DE VEDAÇÃO 10S	1	1	1

12 - GOVERNADOR



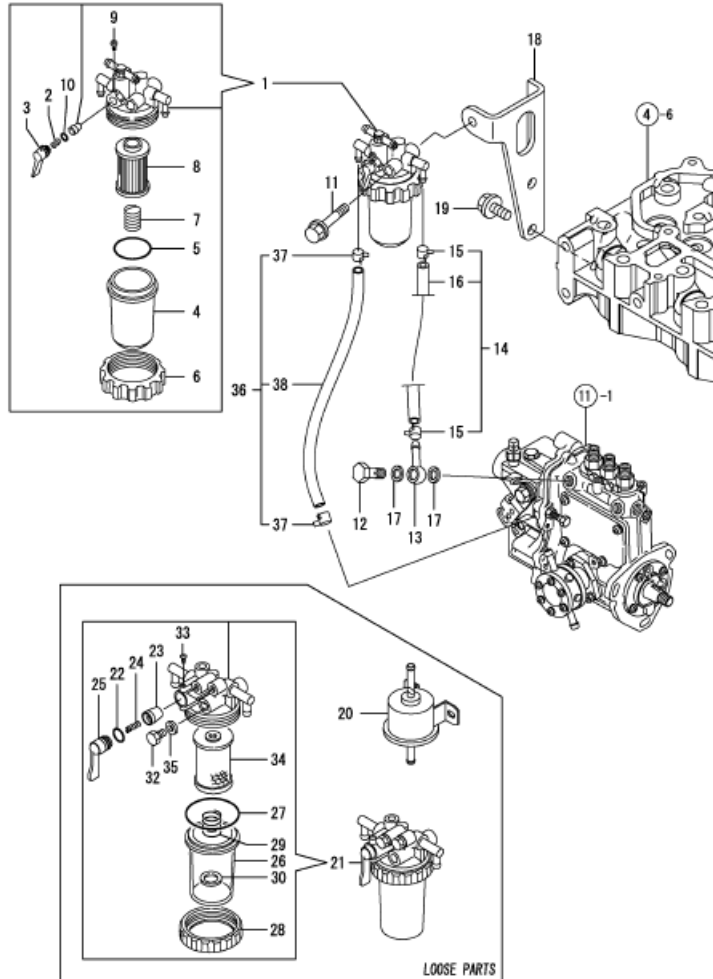
ITEM	CÓDIGO	DESCRIÇÃO	NBK	GGE	HGE
89	22190-120002	ANEL DE VEDAÇÃO 12	2	2	2
90	22372-040000	CUPILHA 4	1	1	1
91	23887-100002	PLUG 10	1	1	1
92	24341-000280	O-RING 1A S-28.0	1	1	1
93	26106-060102	PARAFUSO FLANGEADO M 6X 10	4	4	4
94	26106-060142	PARAFUSO FLANGEADO M 6X 14	2	2	2
95	26106-060202	PARAFUSO FLANGEADO M 6X 20	4	4	4
96	26106-060452	PARAFUSO FLANGEADO M 6X 45	3	3	3
97	26736-120002	PORCA M12	1	1	1
98	26756-060002	CONTRA-PORCA 6	1	2	2
99	158601-61710	CONJ. LIMITADOR	1		
100	158601-61700	CONJ. LIMITADOR			1
109	119544-61550	CONJ. ANGULADOR	1		
110	119746-61550	CONJ. ANGULADOR		1	
111	119761-61560	CONJ. ANGULADOR			1
147	119718-61700	MOLA	1		
148	119746-61700	MOLA		1	
149	119742-61700	MOLA			1
150	129209-61930	PORCA	1	1	1
151	129209-61970	FIXADOR	1	1	1
152	119233-77932	SOLENÓIDE DE PARADA	1		
153	119653-77950	SOLENÓIDE DE PARADA		1	1
154	23414-120016	JUNTA 12	1	1	1
155	119645-61070	PARAFUSO		1	
156	119746-61080	MOLA		1	
157	119600-66840	PORCA		1	
158	22190-060003	ARRUELA DE VEDAÇÃO 6		2	
159	26756-060002	CONTRA-PORCA 6		1	
160	129155-61470	PARAFUSO DE CONTROLE		1	

13 - BICO INJETOR - TUBULAÇÃO



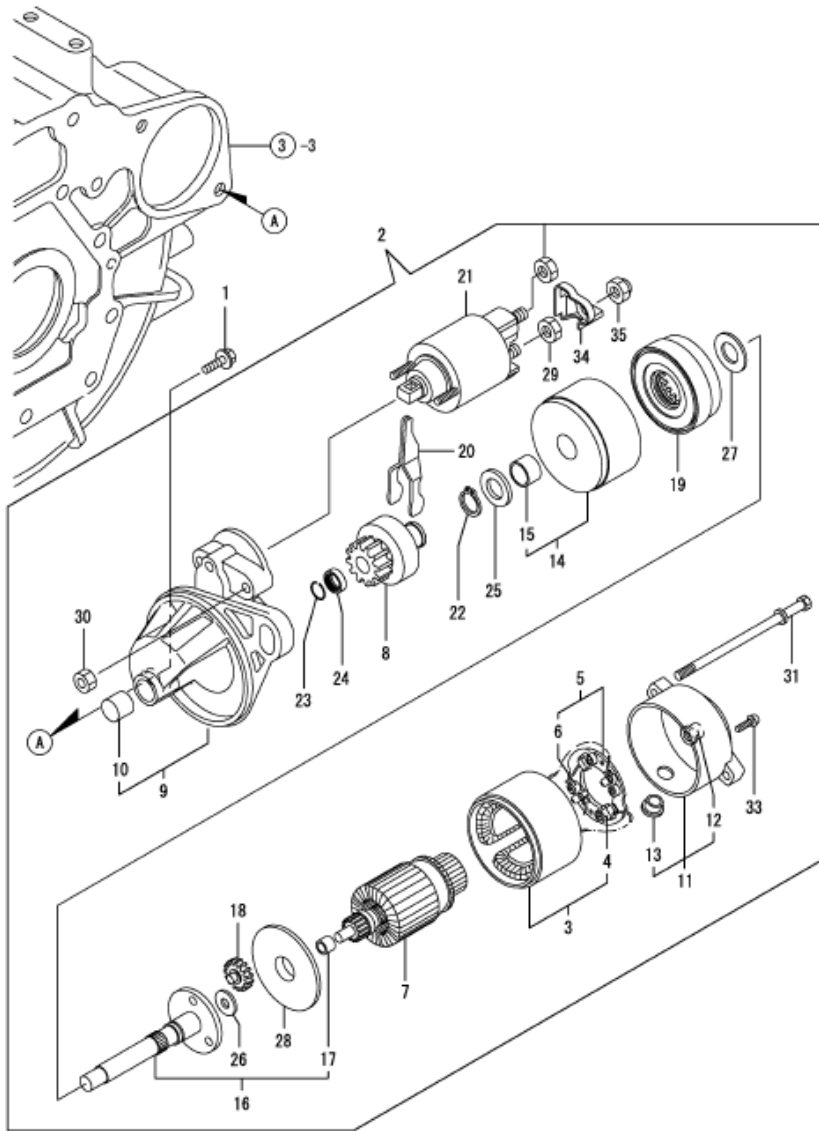
ITEM	CÓDIGO	DESCRIÇÃO	NBK	GGE	HGE
1	119515-53001	CONJ. BICO INJETOR	3	3	3
2	118200-53010	CORPO DO BICO	3	3	3
3	119515-53010	ELEMENTO	3	3	3
4	129150-59120	FIXADOR DO TUBO	1	1	1
7	129150-59131	PARAFUSO SEXTAVADO M4X14	2	2	2
9	119515-59810	TUBO DE ALTA PRESSÃO	1	1	1
10	119515-59820	TUBO DE ALTA PRESSÃO	1	1	1
11	119515-59830	TUBO DE ALTA PRESSÃO	1	1	1
12	119840-59570	JUNTA	1	1	1
13	119515-59540	TUBO DE RETORNO	1	1	1
19	129901-59560	JUNTA	3	3	3
20	119515-59570	MANGUEIRA DE RETORNO	1	1	1
21	124066-59100	ABRAÇADEIRA 8	2	2	2
23	119620-59700	PORCA	3	3	3
24	119813-59950	PARAFUSO DE CONESÃO	1	1	1
30	22190-120002	ARRUELA DE VEDAÇÃO 12	2	2	2
31	129210-59150	CONJ. TUBOS	1	1	1
32	124766-59050	ABRAÇADEIRA 12	2	2	2
33	105025-59530	MANGUEIRA DE COMBUSTÍVEL	1	1	1

14 - SISTEMA DE ALIMENTAÇÃO



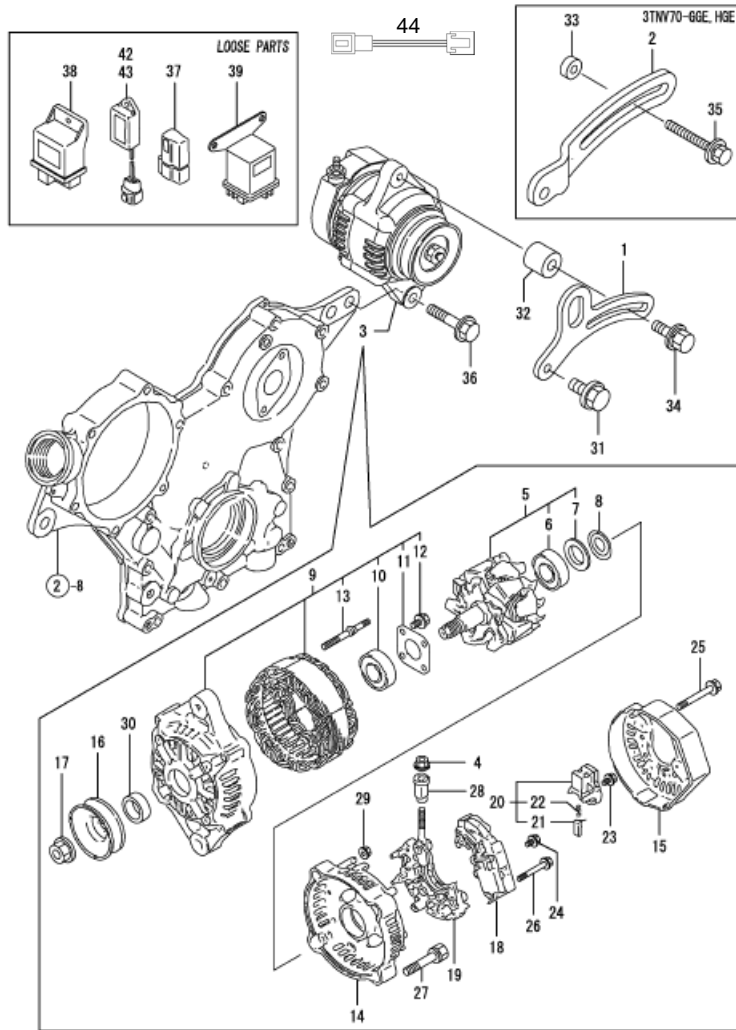
ITEM	CÓDIGO	DESCRIÇÃO	NBK	GGE	HGE
1	119833-55620	CONJ. FILTRO DE COMBUSTÍVEL	1	1	1
2	104200-55330	MOLA	1	1	1
3	119810-55340	TORNEIRA	1	1	1
4	121254-55510	COPO	1	1	1
5	102103-55520	O-RING	1	1	1
6	110250-55610	COLAR DE TRAVA	1	1	1
7	121250-55620	MOLA	1	1	1
8	119810-55650	ELEMENTO	1	1	1
9	104200-55750	PARAFUSO M 4	1	1	1
10	24311-240100	O-RING 1A P-10A	1	1	1
11	26014-080702	PARAFUSO C/ARRUELA M8X 70	1	1	1
12	103854-39140	PARAFUSO DE CONEXÃO	1	1	1
13	101304-59020	JOINT 12, PIPE	1	1	1
14	129210-59080	PIPE ASSY, FUEL OIL	1	1	1
15	124766-59050	CLAMP 12	2	2	2
16	129136-59110	PIPE, FUEL OIL	1	1	1
17	22190-120002	SEAL WASHER 12	2	2	2
18	119717-55650	BRACKET, FO FILTER	1	1	1
19	26106-080142	BOLT M 8X 14 PLATED	2	2	2
20	119225-52102	CONJ. BOMBA ELÉTRICA	1	1	1
21	129335-55700	SEPARADOR DE ÁGUA	1	1	1
22	24311-240100	O-RING 1A P-10A	1	1	1
23	104200-55321	VÁLVULA	1	1	1
24	104200-55330	MOLA	1	1	1
25	104200-55341	ALÇA DA TORNEIRA	1	1	1
26	124064-55510	COPO DO FILTRO	1	1	1
27	102103-55520	O-RING	1	1	1
28	110250-55610	COLAR DE TRAVA	1	1	1
29	121257-55720	MOLA	1	1	1
30	121257-55731	FLUTUADOR	1	1	1
32	101720-55750	PLUG 6	2	2	2
33	104200-55750	PARAFUSO M 4	1	1	1
34	171081-55910	ELEMENTO	1	1	1
35	23418-060000	JUNTA DE NYLON 6	2	2	2
36	129210-59150	CONJ. DE TUBOS	1	1	1
37	124766-59050	ABRACADEIRA 12	2	2	2
38	105025-59530	TUBO DE COMBUSTÍVEL (D13XL400)	1	1	1

15 - MOTOR DE PARTIDA



ITEM	CÓDIGO	DESCRIÇÃO	NBK	GGE	HGE
1	26106-100252	PARAFUSO FLANGEADO M10X 25	2	2	2
2	119515-77010	STARTER, P1.1	1	1	1
3	X0281007680	BOBINA DE CAMPO	1	1	1
4	X0280996180	KIT STARTER	2	2	2
5	X0285105190	CONJ. SUPORTE	1	1	1
6	X0285205030	MOLA	4	4	4
7	X0282005871	CONJ. INDUZIDO	1	1	1
8	X0283006960	CONJ. EMBREAGEM	1	1	1
9	X4284001590	CONJ. CARCAÇA	1	1	1
10	X9491050100	BUCHA	1	1	1
11	X0285007030	CONJ. TAMPA TRASEIRA	1	1	1
12	X9491040990	ROLAMENTO	1	1	1
13	X0280626010	TAMPA	1	1	1
14	X0284105040	CONJ. ROLAMENTO	1	1	1
15	X9491034330	ROLAMENTO	1	1	1
16	X0286105010	EIXO	1	1	1
17	X9491034320	BUCHA	1	1	1
18	X0286305010	ENGRENAGEM	3	3	3
19	X0286355010	ENGRENAGEM	1	1	1
20	X0287405140	ALAVANCA	1	1	1
21	X0534007800	CHAVE MAGNETICA	1	1	1
22	X9055715000	ANEL DE TRAVA	1	1	1
23	X9490721360	ANEL DE TRAVA	1	1	1
24	X0280210331	PORCA	1	1	1
25	X9490138110	ARRUELA	1	1	1
26	X9490138090	ARRUELA	1	1	1
27	X9490138100	ARRUELA	1	1	1
28	X0284525010	PLACA	1	1	1
29	X9490562360	PORCA	1	1	1
30	X9490560750	PORCA	2	2	2
31	X9490423520	PARAFUSO	2	2	2
33	X9490065670	PARAFUSO M 4X 6 (BS)	2	2	2
34	X0280335360	PROTETOR DO TERMINAL	1	1	1
35	X1289510130	PORCA	1	1	1

16 - ALTERNADOR



ITEM	CÓDIGO	DESCRIÇÃO	NBK	GGE	HGE
1	119230-77330	TENSIONADOR	1		
2	119717-77340	TENSIONADOR DA CORREIA		1	1
3	129423-77200	ALTERNADOR	1	1	1
4	X9490561001	PORCA	1	1	1
5	119620-77380	ROTOR	1	1	1
6	119620-79240	ROLAMENTO	1	1	1
7	119620-79250	TAMPA	1	1	1
8	119620-79360	CHAPA DE AJUSTE	1	1	1
9	119620-77421	TAMPA E BOBINA DE CAMPO	1	1	1
10	119620-79200	ROLAMENTO	1	1	1
11	119620-79210	PLAQUETA	1	1	1
12	119620-79220	PARAFUSO	4	4	4
13	119620-79230	PRISIONEIRO	2	2	2
14	119620-77440	COBERTURA TRASEIRA	1	1	1
15	129423-77450	TAMPA	1	1	1
16	119620-77461	POLIA	1	1	1
17	119620-77471	PORCA	1	1	1
18	129423-77710	REGULADOR, CONJ.	1	1	1
19	119620-79260	CORPO	1	1	1
20	119620-79270	CONJ. ESCOVA	1	1	1
21	119620-77480	ESCOVA	2	2	2
22	119620-79280	MOLA	2	2	2
23	119620-79290	PARAFUSO	6	6	6
24	119620-79300	PARAFUSO	1	1	1
25	119620-79310	PARAFUSO	3	3	3
26	119620-79320	PARAFUSO COMARRUELA	2	2	2
27	119620-79330	PARAFUSO	2	2	2
28	119620-79340	ISOLAMENTO DA ESCOVA	1	1	1
29	119620-79350	PORCA	2	2	2
30	119620-77490	COLAR	1	1	1
31	26106-080202	PARAFUSO FLANGEADO M 8X 20	1	1	1
32	124732-77340	ESPAÇADOR	1		
33	119940-77270	AJUSTADOR DA CORREIA		1	1
34	129972-77340	PARAFUSO DE AJUSTE	1		
35	119802-77340	PARAFUSO DE AJUSTE		1	1
36	26106-100452	PARAFUSO FLANGEADO M10X 45	1	1	1
37	119643-66900	DIODO	1	1	1

16 - ALTERNADOR		ITEM	CÓDIGO	DESCRIÇÃO	NBK	GGE	HGE
		1	719515-92610	JG. DE JUNTAS	1		
		2	719515-92620	JG. DE JUNTAS		1	1
		3	121850-51960	O-RING, BOMBA COMBUSTÍVEL	1	1	1
		4	119717-11340	RETENTOR DA VÁLVULA	3	3	3
		5	129901-11450	PROTETOR DO BICO	3	3	3
		6	119515-11310	JUNTA DA TAMPA	1	1	1
		7	119717-13110	JUNTA DO ESCAPAMENTO	1	1	1
		8	119515-13200	JUNTA DO SILENCIADOR	2	1	1
		9	119717-11350	RETENTOR DA VÁLVULA	3	3	3
		10	22190-080002	ARRUELA DE VEDAÇÃO 8S	4	4	4
		11	24311-000320	O-RING 1A P-32.0	2	2	2
		12	119717-32060	O-RING, P15.0	1	1	1
		13	119624-32040	O-RING P 12.0	1	1	1
		14	119717-32050	O-RING, P17.0	3	3	3
		15	119600-11460	JUNTA DO BICO	6	6	6
		16	119515-11330	JUNTA	1	1	1
		17	22190-160002	ARRUELA DE VEDAÇÃO 16S	1	1	1
		18	22190-120002	ARRUELA DE VEDAÇÃO 12	4	4	4
		19	129901-59560	JUNTA	3	3	3
		20	119515-42020	JUNTA DA BOMBA D'ÁGUA	1	1	1
		21	23414-080000	JUNTA 8	1	1	1
		22	124465-44950	JUNTA 16	2	2	2
		23	119515-01330	JUNTA DO CABEÇOTE	1	1	1
		24	24341-000240	O-RING 1A S-24.0		1	1
		25	129400-92410	BRUNIDOR	1	1	1
		26	977770-01212	JUNTA LÍQUIDA	1	1	1

XXXXXXXX - 1ª EDIÇÃO - MAR/2010