

MOTOR TNV ESTACIONÁRIO 3TNV70-ASA

Nesta lista temos em cada página da esquerda para a direita:

1. Vista explodida e número da seção
2. Item (nº da figura)
3. Código da peça
4. Nome da peça e dimensão
5. Quantidade de peças por máquina
6. Observações.

LEGENDA:

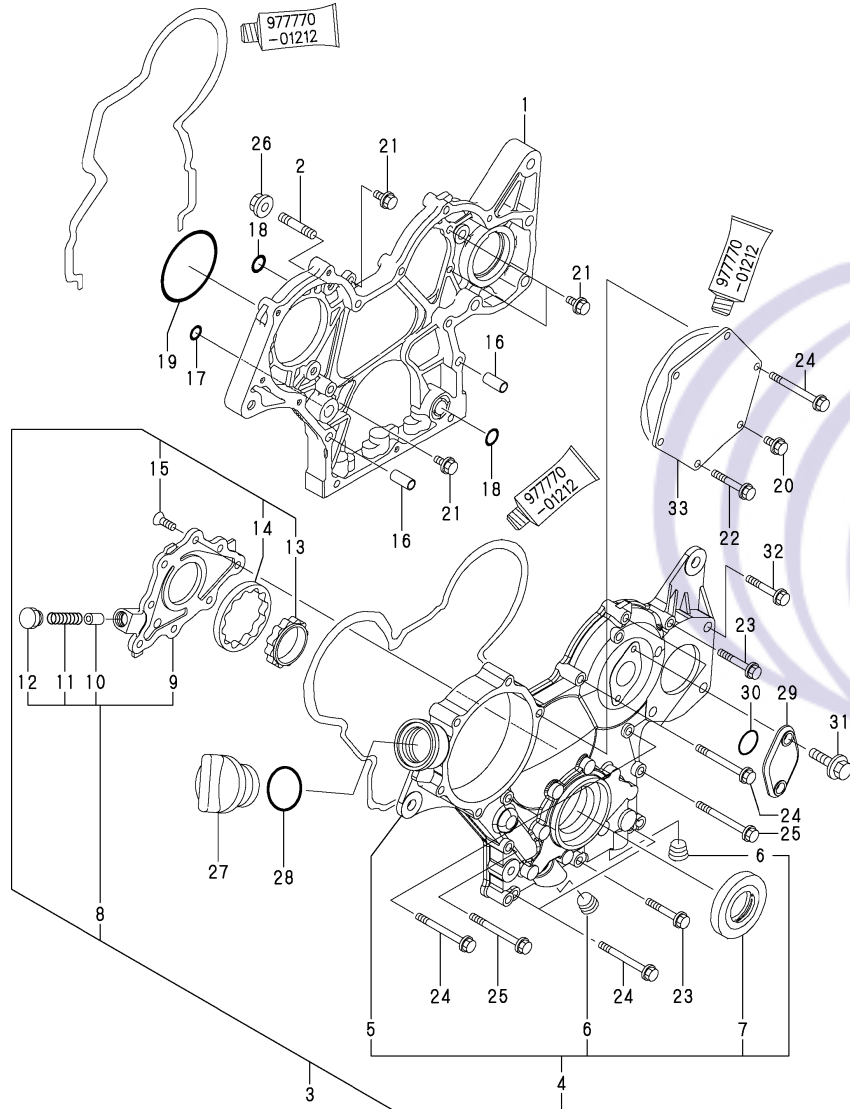
Algumas figuras possuem números de referência dentro de círculos que indicam que estas peças pertencem à outra seção que é indicada por este número.

Ex.: ① 14 Procurar a figura nº 14 na seção 1.

Obs.: O primeiro cilindro, nº 1 é o do lado do volante.

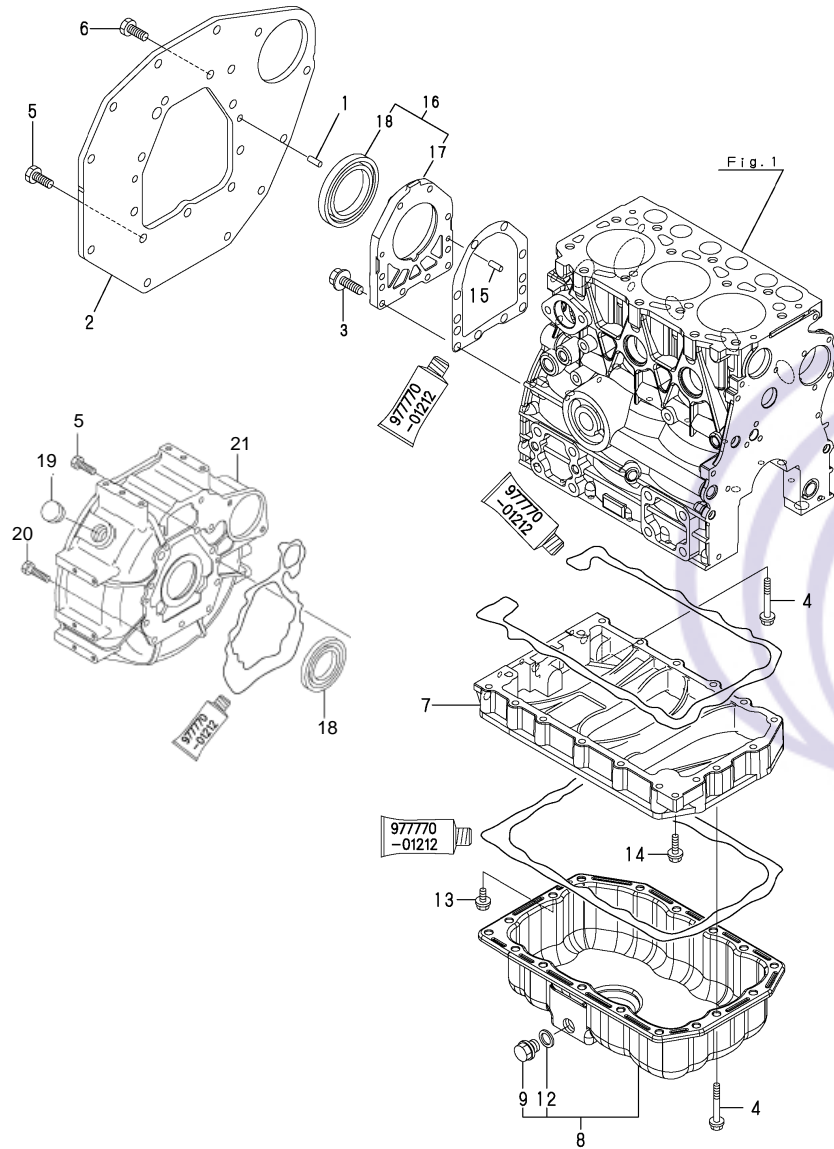
Índice

1 - BLOCO DO CILINDRO / CYLINDER BLOCK	2
2. CAIXA DE ENGRENAGENS / GEAR HOUSING.....	3
3. FLANGE VOLANTE E CÁRTER / FLYWHEEL HOUSING & OLI	4
4. CABEÇOTE & TAMPA / CYLINDER HEAD & BONNET.....	5, 6
4A- FILTRO DE AR / AIR FILTER	7
5. COLETOR DO ESCAPE / EXHAUST MANIFOLD	8
5A. SILENCIADOR / SILENCER	9
6. EIXO COMANDO & ENGRENAGENS / CAMSHAFT & DRIVING	10
7. VIRABREQUIM & PISTÃO / CRANKSHAFT & PISTON	11
8. SISTEMA DE LUBRIFICAÇÃO DE ÓLEO / LUB.OIL SYSTE	12
9. SISTEMA DE REFRIGERAÇÃO / COOLING WATER SYSTE	13
10. KIT RADIADOR / RADIATOR	14
11. BOMBA INJETORA / FUEL INJECTION PUMP	15, 16
12. GOVERNADOR / GOVERNOR	17, 18
13. SISTEMA DE INJEÇÃO / FUEL INJECTION VALVE.....	19
14. FILTRO DE COMBUSTÍVEL / FUEL FILTER	20
15. MOTOR DE PARTIDA / STARTING MOTOR.....	21
16. ALTERNADOR / GENERATOR	22
17. JOGO DE JUNTAS & FERRAMENTAS / GASKET SET & TOOLS	24
18. KIT PAINEL PARTIDA / PANEL	23
19. KIT BOMBA HIDRAULICA / KIT HIDRAULIC PUMP	25
20. 20. PÉ DO MOTOR / ENGINE FOOT	26

2. CAIXA DE ENGENHAGENS / GEAR HOUSING


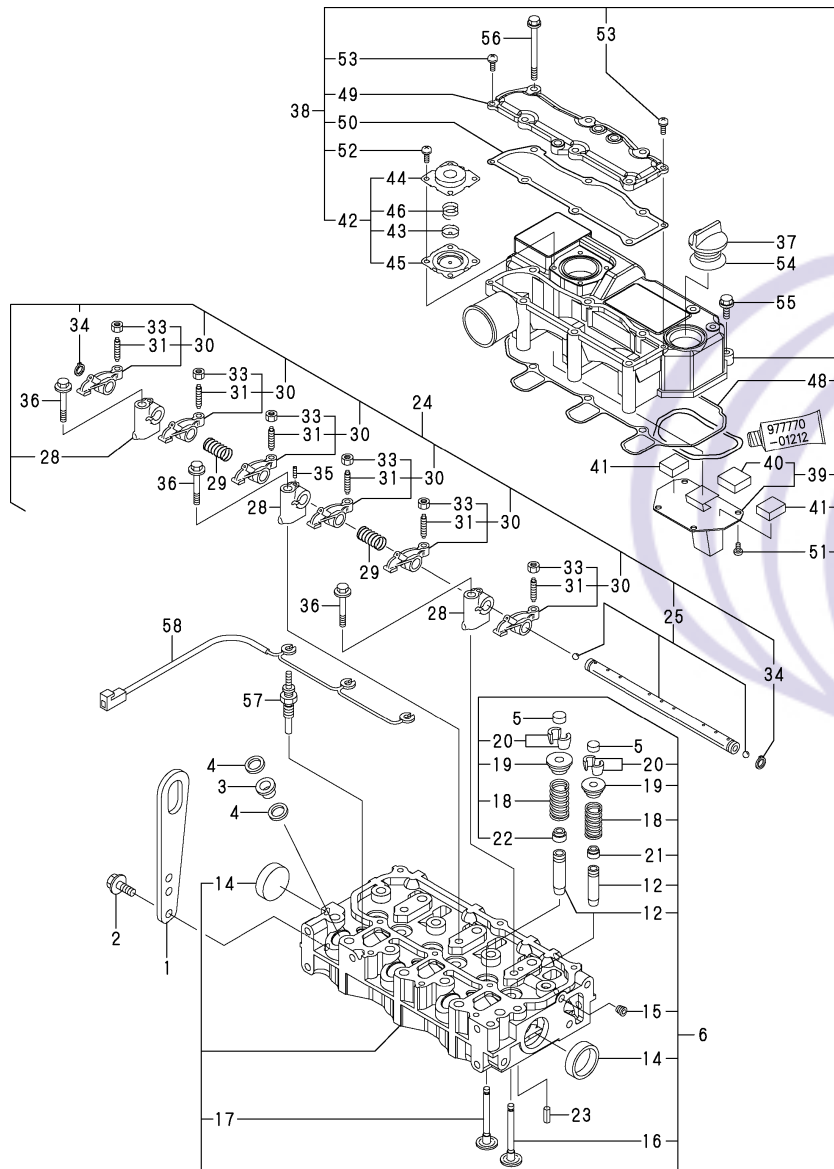
ITEM	CÓDIGO	DESCRIÇÃO	ASA3
1	119742-01500	CAIXA DE ENGENHAGEM / CASE, GEAR	1
2	119717-01570	PARAFUSO M8 / BOLT, STUD M8	3
3	119740-01590	TAMPADA CAIXA, CONJ. / COVER ASSY, GEAR CASE	1
4	719740-01500	TAMPADA CAIXA, CONJ. / COVER ASSY, GEAR CASE	1
5	119740-01521	TAMPA / COVER, GEAR CASE	1
6	23876-030000	PLUG PT38 C/ ROSCA / PLUG PT3/8, SCREW	2
7	119620-01800	RETENTOR DE ÓLEO / SEAL, OIL	1
8	119717-32100	TAMPA, CONJ. / COVER ASSY, PUMP	1
9	119717-32080	TAMPA BOMBA ÓLEO LUBRIF. / COVER, LUB. OIL PUMP	1
10	129900-32130	VÁLVULA DE ALÍVIO / VALV. RELIEF	1
11	129001-32320	MOLA / SPRING	1
12	129001-32330	PLUG / PLUG	1
13	119717-32110	ROTOR INTERNO / ROTOR, INNER	1
14	119717-32120	ROTOR EXTERNO / ROTOR, OUTER	1
15	119802-32130	PARAFUSO M6X16 / SCREW, M6X16	8
16	119660-01911	TUBO / PIPE, KNOCK	4
17	119624-32040	ANEL DE BORRACHA P 12.0 / O-RING P 12.0	1
18	119717-32050	ANEL DE BORRACHA P 17.0 / O-RING, P17.0	3
19	121850-51960	ANEL DE BORRACHA / O-RING, F.I. PUMP	1
20	26106-060122	PARAFUSO M6X12 / BOLT M6X12 PLATED	1
21	26106-060162	PARAFUSO M6X16 / BOLT M6X16 PLATED	4
22	26106-060402	PARAFUSO M6X40 / BOLT M6X40 PLATED	4
23	26106-060402	PARAFUSO M6X40 / BOLT M6X40 PLATED	2
24	26106-060602	PARAFUSO M6X60 / BOLT M6X60 PLATED	7
25	26106-060652	PARAFUSO M6X65 / BOLT M6X65 PLATED	2
26	26306-080002	PORCA / NUT	3
27	124160-01751	TAMPA DE ÓLEO / COVER, FILLER	1
28	24311-000320	ANEL DE BORRACHA P-32.0 / O-RING 1A P-32.0	1
29	121023-01550	TAMPA DE VEDAÇÃO / COVER, BLIND	1
30	24341-000240	ANEL DE BORRACHA / O-RING 1A S-24.0	1
31	26106-060162	PARAFUSO M6X16 / BOLT M6X16 PLATED	2
32	26106-080352	PARAFUSO M8X35 / BOLT M8X35 PLATED	3
33	119717-01750	TAMPA DE VEDAÇÃO / COVER, PUMP TIMING	1

3. FLANGE VOLANTE E CÂRTER / FLYWHEEL HOUSING & OIL SUMP



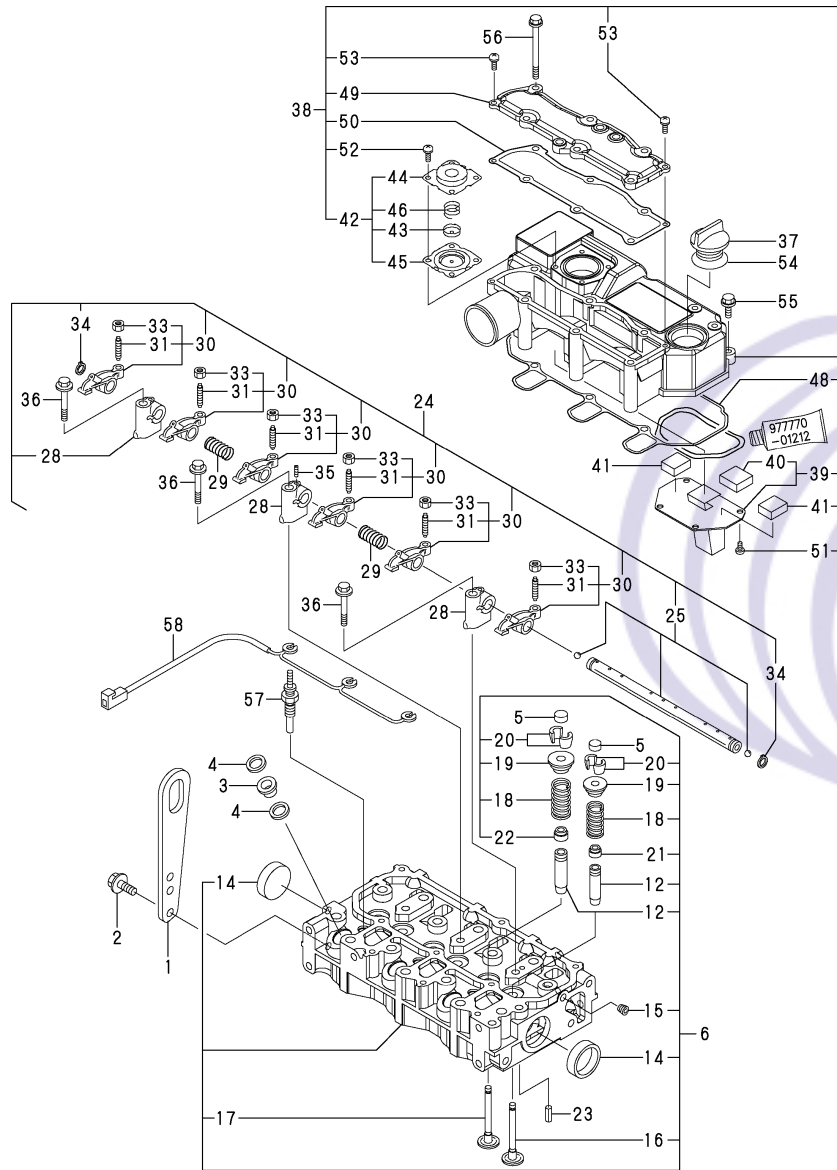
ITEM	CÓDIGO	DESCRIÇÃO	ASA3
1	129100-01580	PINO PARALELO 8X16 / PARALLEL PIN 8X16	2
2	119717-01620	FLANGE / FLANGE, MOUNTING	1
3	26106-060222	PARAFUSO M6X22 / BOLT M 6X 22 PLATED	10
4	26106-060452	PARAFUSO M6X45 / BOLT M 6X 45 PLATED	17
5	26206-100252	PARAFUSO M10X25 / BOLT M10X25	3
6	26116-100202	PARAFUSO M10X20 / BOLT M10X 20 PLATED	9
7	119515-01720	ESPAÇADOR RESERV. ÓLEO / SPACER, OIL SUMP	1
8	119515-01770	CÂRTER / SUMP ASSY, LUB.OIL	1
9	105425-01690	PLUG M16 / PLUG M16	1
12	22190-160002	ARRUELA DE VEDAÇÃO / SEAL WASHER 16S	1
13	26106-060122	PARAFUSO M6X12 / BOLT M 6X 12 PLATED	1
14	26106-060252	PARAFUSO M6X25 / BOLT M 6X 25 PLATED	1
15	119620-01620	PINO PARALELO 6X10 / PARALLEL PIN 6X10	2
16	119527-01640	TAMPA E RETENTOR / CASE ASSY, OIL SEAL	1
17	119527-01650	TAMPA DO RETENTOR / CASE, OIL SEAL	1
18	124085-02220	RETENTOR DE ÓLEO / SEAL, OIL	1
19	119620-01750	TAMPA/CAP	1
20	121120-01620	PARAFUSO M10X28	3
21	119717-01610	CARÇAÇA DO VOLANTE/ HOUSING FLYWHEEL	1

4. CABEÇOTE & TAMPA / *CYLINDER HEAD & BONNET*



ITEM	CÓDIGO	DESCRIÇÃO	ASA3
1	129900-07900	ALÇA DO MOTOR / LIFTER, ENGINE	1
2	26106-080162	PARAFUSO M8X16 / BOLT M 8X 16 PLATED	2
3	129901-11450	PROTETOR DO BICO / PROTECTOR, NOZZLE	3
4	119600-11460	JUNTA DO BICO / GASKET, NOZZLE	6
5	105010-11490	CAPADA VÁLVULA / CAP, VALVE	6
6	119515-11750	CABEÇOTE / HEAD ASSY, CYLINDER	1
12	119515-11800	GUIA DE VÁLVULA / GUIDE, VALVE	6
14	119285-11990	PLUG35 / PLUG 35	2
15	23876-005000	PLUG PT 1/16 COM ROSCA / PLUG PT 1/16,SCREW	1
16	119515-11100	VÁLVULA DE ADMISSÃO / VALVE INTAKE	3
17	119515-11110	VÁLVULA DE ESCAPE / VALVE EXHAUST	3
18	119717-11131	MOLA DA VÁLVULA / SPRING, VALVE	6
19	129508-11180	PRATO DA MOLA / RETAINER, SPRING	6
20	119717-11190	TRAVA DA VÁLVULA / COTTER, VALVE	12
21	119717-11340	RETENTOR DA VÁLVULA / SEAL, VALVE STEM	3
22	119717-11350	RETENTOR DA VÁLVULA / SEAL, VALVE STEM	3
23	22351-060012	PINO 6X12 / SPRING PIN 6X12	2
24	119515-11200	CONJ. EIXO E BALANCIM / SUPPORT ASSY, ARM	1
25	119515-11240	EIXO DO BALANCIM / SHAFT ASSY, ROCKER	1
28	119717-11260	SUORTE DO BALANCIM / SUPPORT, ROCKER ARM	3
29	119515-11280	MOLA DO EIXO / SPRING, SHAFT	2
30	119717-11650	BALANCIM / ARM ASSY, ROCKER	6
31	129150-11230	PARAFUSO REGULAGEM VÁLVULA / SCREW, VALVE	6
33	129150-11750	PARAFUSO M8XP1.0 / NUT M8XP1.0	6
34	22242-000120	TRAVA 12 / CIRCLIP 12	2
35	26979-050162	PARAFUSO M5X16 / SCREW M 5X16	1
36	26106-080402	PARAFUSO M8X40 / BOLT M 8X 40 PLATED	3
37	124160-01751	TAMPA DE ÓLEO / COVER, FILLER	1
38	119515-11380	TAMPA DO CABEÇOTE COMPLETO / BONNET ASSY, HEAD	1
39	119717-03031	CAMARA DE AR / PLATE, BAFFLE	1
40	119717-03070	RESPIRO / BAFFLE, BREATHER	1
41	119717-03070	RESPIRO / BAFFLE, BREATHER	2
42	119802-03100	DIAFRAGMA CONJ. / DIAPHRAGM ASSY	1
43	119802-03110	PLACA DO DIAFRAGMA / PLATE, DIAPHRAGM	1
44	119802-03121	COBERTURA DO DIAFRAGMA / COVER, DIAPHRAGM	1
45	119802-03131	DIAFRAGMA / DIAPHRAGM	1
46	119802-03141	MOLA DO DIAFRAGMA / SPRING, DIAPHRAGM	1

4. CABEÇOTE & TAMPA / *CYLINDER HEAD & BONNET*

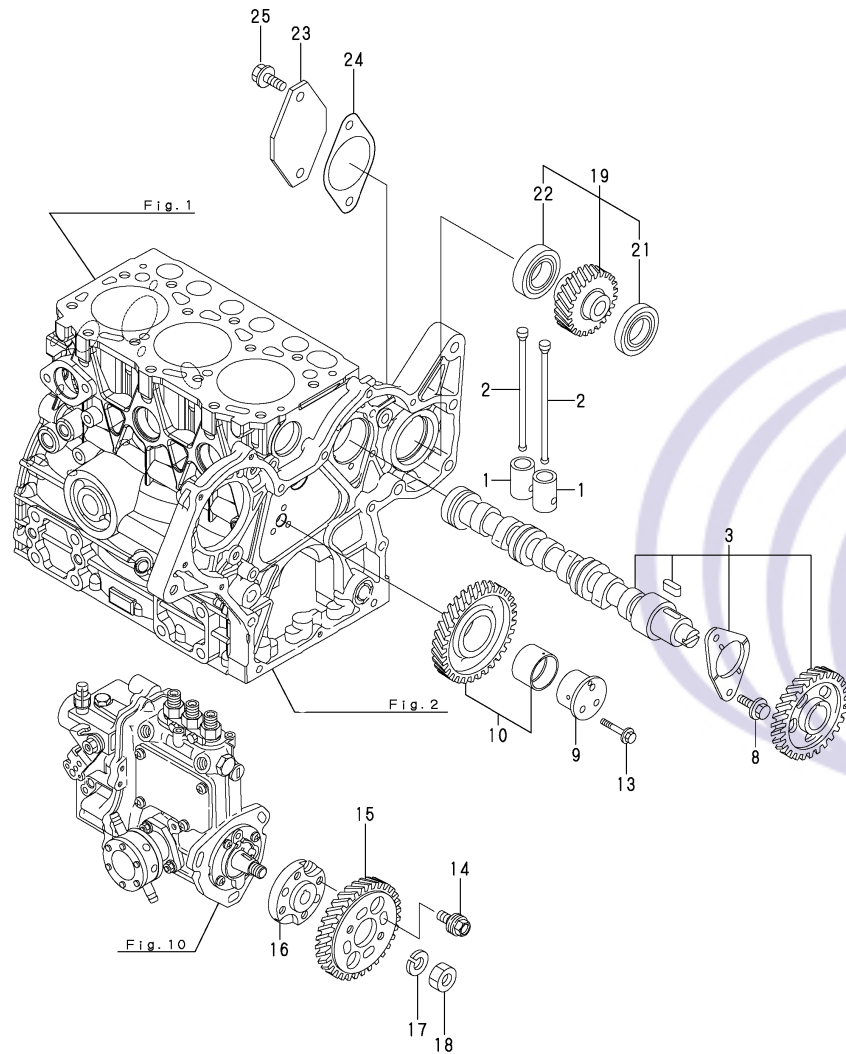


ITEM	CÓDIGO	DESCRIÇÃO	ASA3
48	119515-11310	JUNTA DA TAMPA DO CABEÇOTE / GASKET, BONNET	1
49	119515-11320	TAMPA REGULAGEM VÁLV. / PLATE, BAFFLE	1
50	119515-11330	JUNTA DA TAMPA / PLATE, BAFFLE	1
51	22857-500100	PARAFUSO PHILLIPS 5X10 / SCREW 5X10, TAPPING	4
52	22857-500100	PARAFUSO PHILLIPS 5X10 / SCREW 5X10, TAPPING	4
53	22857-500160	PARAFUSO PHILLIPS 5X16 / SCREW 5X16	2
54	24311-000320	ANEL DE BORRACHA 1A P-32.0 / O-RING 1A P-32.0	1
55	26106-060202	PARAFUSO M6X20 / BOLT M 6X 20 PLATED	3
56	26106-060752	PARAFUSO M6X75 / BOLT M 6X 75 PLATED	6
57	119717-77800	VELAAQUECEDORA / PLUG, GLOW	3
58	119717-77820	CONECTOR VELAAQUEC. / CONNECTOR, GLOW PLUG	1

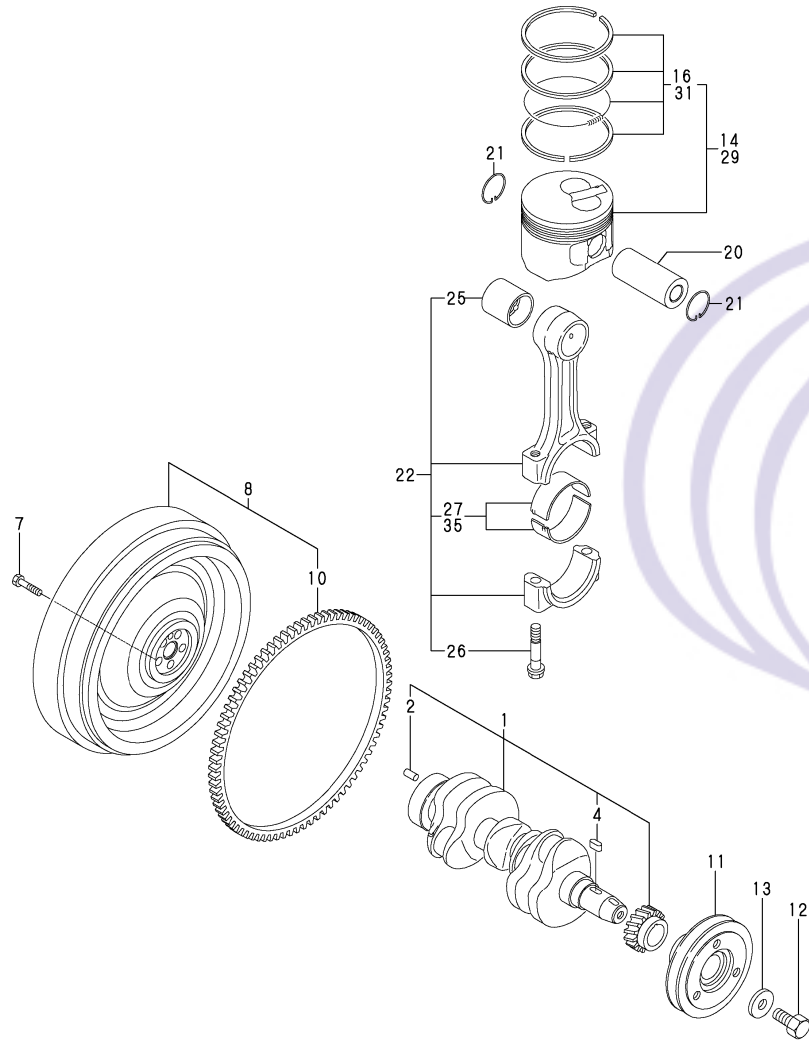
4A - FILTRO DE AR / AIR FILTER	ITEM	CÓDIGO	DESCRIÇÃO	ASA3	
	1	TNV70.12500	FILTRO DE AR / CLEANER ASSY,AIR	1	
	2	TNV70.12590	ELEMENTO / ELEMENT 4,CLEANER	1	
	3	119761.12020	TUBO DE SUCÇÃO	1	
	4	NS11T.12050	ABRAÇADEIRA / CIRCLIP	2	
	5	TNV70.12510	SUPORTE DO FILTRO DE AR	1	
	6	HB8X85X8.8Z	PARAFUSO SEXTAVADO	2	

5A. SILENCIADOR / <i>SILENCER</i>	ITEM	CÓDIGO	DESCRIÇÃO	ASA3	
	17	HB8X25X8.8Z	PARAFUSO SEXTAVADO	2	
	18	HN8X8Z	PORCA SEXTAVADA	6	
	19	SW8Z	ARRUELA DE PRESSAO	6	
	21	TNV70.13500	SILENCIOSO SAIDA VERTICAL	1	
	21	TNV70.13555	SILENCIOSO SAIDA HORIZONTAL	1	
22	TNV70.13000	KIT SILENCIOSO	1		

6. EIXO COMANDO & ENGRENAGENS / CAMSHAFT & DRIVING GEAR

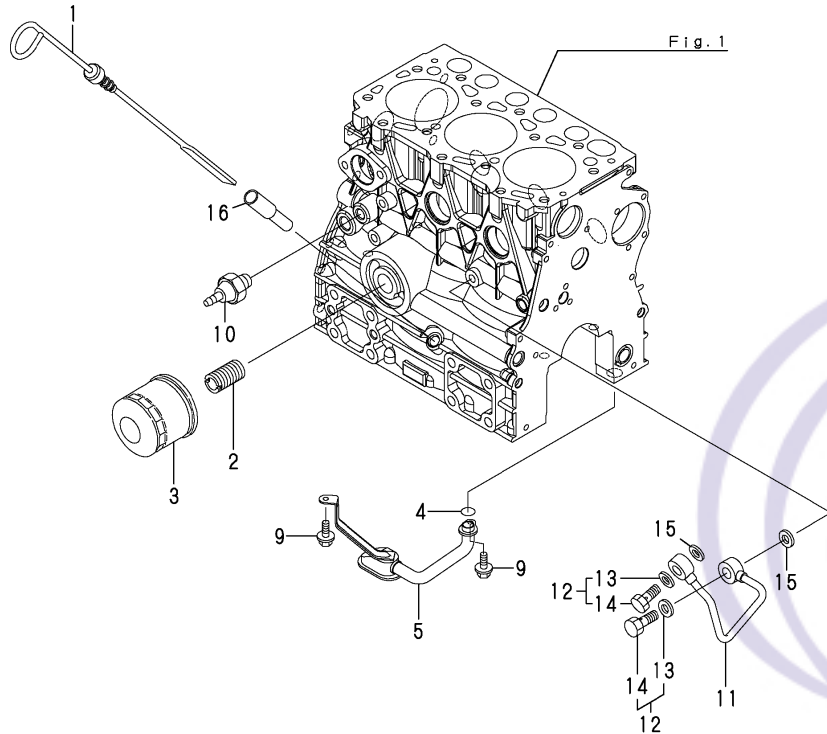


ITEM	CÓDIGO	DESCRIÇÃO	ASA3
1	119620-14200	SUPORE DA VARETA / TAPPET	6
2	119515-14400	VARETADA VÁLVULA / ROD, PUSH	6
3	119515-14580	EIXO COMANDO / CAMSHAFT ASSY	1
8	26106-060122	PARAFUSO M6X12 / BOLT M 6X 12 PLATED	2
9	119717-25050	SUPORE DA ENGRENAGEM / SHAFT, IDLE GEAR	1
10	119717-25100	ENGRENAGAEM COM BUCHA / GEAR ASSY, IDLE	1
13	26106-060352	PARAFUSO M6X25 / BOLT M 6X 35 PLATED	3
14	129150-25301	PARAFUSO BOMBA INJETORA / BOLT, FI-P	4
15	119717-25930	ENGRENAGEM DA BOMBA INJETORA / GEAR, PUMP	1
16	119717-51150	FLANGE ENGR. BOMBA INJ. / FLANGE	1
17	22217-120000	ARRUELA / SPRING WASHER 12	1
18	26716-120002	PORCA M12 / NUT 12	1
19	119744-26000	ENGRENAGEM CONJ. / GEAR CMP(HO-PUMP)	1
21	129350-26490	ROLAMENTO / BALL BEARING	1
22	24104-060054	ROLAMENTO / BALL BEARING	1
23	119742-26070	TAMPA / COVER, PUMP	1
24	119742-26080	JUNTA DA TAMPA / GASKET, BRACKET	1
25	26106-080162	PARAFUSO M8X16 / BOLT M 8X 16 PLATED	2

7. VIRABREQUIM & PISTÃO / CRANKSHAFT & PISTON


ITEM	CÓDIGO	DESCRIÇÃO	ASA3
1	119515-21700	VIRABREQUIM CONJ. / CRANKSHAFT ASSY	1
2	129100-01580	POINI PARALELO 8X16 / PARALLEL PIN 8X16	1
4	22512-040120	CHAVETA 4X12 / KEY 4X 12	1
7	121111-21501	PARAFUSO DO VOLANTE / BOLT, FLYWHEEL	5
8	119746-21570	VOLANTE COM CREMALHEIRA / FLYWHEEL ASSY	1
10	119865-21600	CREMALHEIRA / GEAR, RING	1
11	119717-21650	POLIA DO VIRABREQUIM / V-PULLEY, CRANKSHAFT	1
12	119621-21680	PARAFUSO DA POLIA / BOLT M12X1.25, FLANGE	1
13	119620-21941	ARRUELA / WASHER	1
14	119515-22080	PISTÃO STD COM ANÉIS / PISTON ASSY	3
16	119515-22500	JOGO DE ANÉIS STD / RING SE	3
20	119515-22300	PINO DO PISTÃO / PIN, PISTON	3
21	22252-000220	TRAVA DO PINO 22 / CIRCLIP 22	6
22	119515-23000	BIELA CONJ. / ROD ASSY, CONNECTING	3
25	119717-23910	BUCHA DO PINO DO PISTÃO / BUSH, PISTON PIN	3
26	119717-23200	PARAFUSO DA BIELA / BOLT, CONNECTING ROD	6
27	119515-23600	MANCAL DA BEILA STD / METAL ASSY, CRANK PIN	3
29	119515-22900	PISTÃO 0.25 COM ANÉIS / PISTON ASSY (O.S=0.25)	3
31	119515-22550	JOGO DE ANÉIS 0.25 / RING SET (O.S=0.25)	3
35	119515-23610	MANCAL DA BIELA 0.25 / BEARING, PIN US=0.25	3

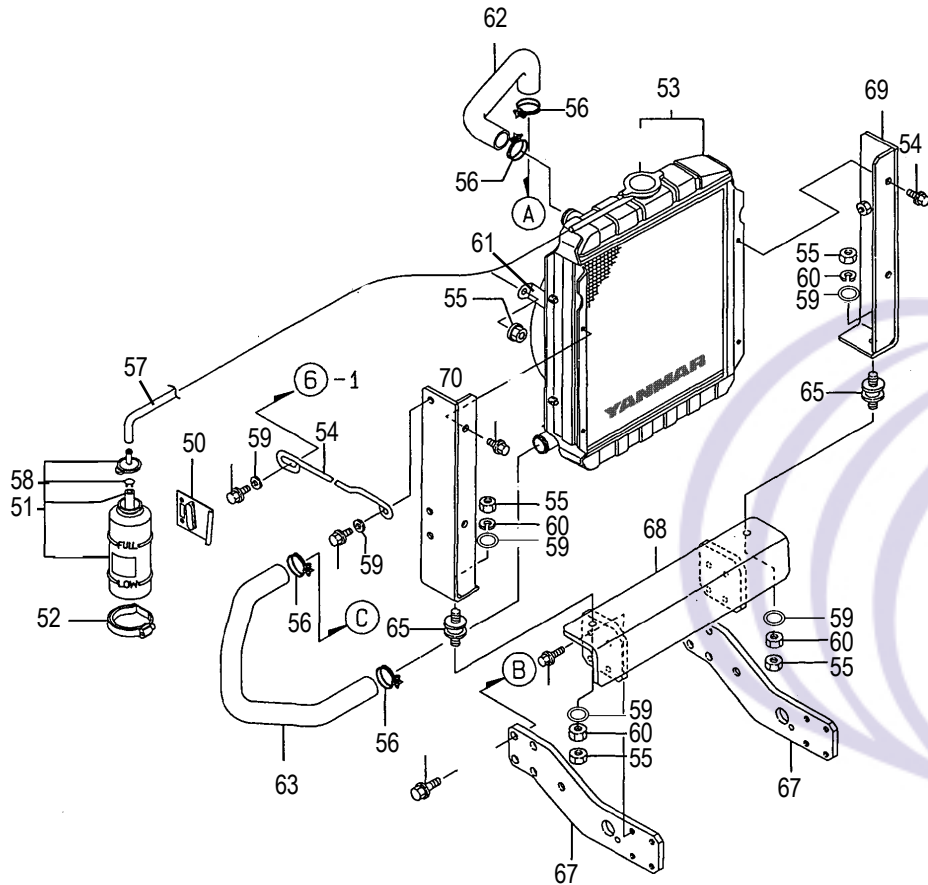
8. SISTEMA DE LUBRIFICAÇÃO DE ÓLEO / LUB.OIL SYSTEM



ITEM	CÓDIGO	DESCRIÇÃO	ASA3
1	119515-34801	MEDIDOR DE ÓLEO LUBRIF. / DIPSTICK, LUB.OIL	1
2	129100-35140	PRISIONEIRO DO FILTRO / STUD	1
3	129150-35151	FITRO DE ÓLEO LUBRIFICANTE / FILTER ASSY, LUB.OIL	1
4	119717-32060	ANEL DE BORRACHA P 15.0 / O-RING, P15.0	1
5	119515-35080	TUBO DE ÓLEO LUBRIF. CONJ. / PIPE ASSY, LUB,OIL	1
9	26106-060102	PARAFUSO M6X10 / BOLT M 6X 10 PLATED	2
10	114250-39450	INTERRUPTOR DE ÓLEO / SWITCH,(0.5KG)L.O.	1
11	119717-39210	TUBO HIDRAULICO CONJ. / PIPE ASSY, HYDRAULIC	1
12	129005-59830	PARAFUSO DE CONEXÃO CONJ. / BOLT ASSY, JOINT	2
13	22190-080002	PACU 8 / SEAL WASHER 8S	2
14	23857-030000	PARAFUSO DE CONEXÃO / JOINT BOLT 3	2
15	22190-080002	PACU 8 / SEAL WASHER 8S	2
16	121520-34810	GUIA DO MEDIDO DE ÓLEO / GUIDE, DIPSTICK	1

9. SISTEMA DE REFRIGERAÇÃO / COOLING WATER SYSTEM		ITEM	CÓDIGO	DESCRIÇÃO	ASA3
	1	119540-42000	BOMBA D'ÁGUA CONJ. / PUMP ASSY, WATER	1	
	3	119515-42041	TAMPA / COVER	1	
	4	119717-42031	JUNTA / GASKET	1	
	9	26577-060122	PARAFUSO M6X12 / SCREW M 6X 12	4	
	10	27241-250000	PLUG / PLUG 25	1	
	11	119717-42320	ANEL DE BORRACHA / O-RING	1	
	12	129916-49740	PLUG DE DRENAGEM / PLUG, DRAIN R03	1	
	13	119515-42020	JUNTA DA BOMBA D'ÁGUA / GASKET, WATER PUMP	1	
	14	23414-080000	ARRUELA DE VEDAÇÃO 8 / GASKET 8, ROUND	1	
	15	26106-080122	PARAFUSO M8X12 / BOLT M 8X 12 PLATED	1	
	16	26106-080502	PARAFUSO M8X50 / BOLT M 8X 50 PLATED	3	
	17	171056-49120	PLUG DE DRENAGEM / PLUG, DRAIN	1	
	18	119717-42350	POLIA DA BOMBA D'ÁGUA / V-PULLEY, C.W.PUMP	1	
	19	25132-003600	CORREIA / V-BELT	1	
	20	119258-44740	HÉLICE / FAN (D300, SUCTION)	1	
	21	171353-44760	ESPAÇADOR / SPACER	1	
	22	26106-060402	PARAFUSO M6X40 / BOLT M 6X 40 PLATED	4	
	23	129350-49530	TAMPA DO TERMOSTATO / COVER, THERMOSTAT	1	
	24	119717-49800	TERMOSTATO 71C / THERMOSTAT, 71C	1	
	25	26106-080202	PARAFUSO M8X20 / BOLT M 8X 20 PLATED	2	
	26	121450-42450	PLUG M16 / PLUG M16	1	
	27	121250-44901	CHAVE DE TEMPERATURA 110C / SWITCH, THERMO(110 C	1	
	28	124465-44950	ARRUELA DE VEDAÇÃO 16 / GASKET 16	2	
	29	119265-44740	HÉLICE SOPRANTE	1	

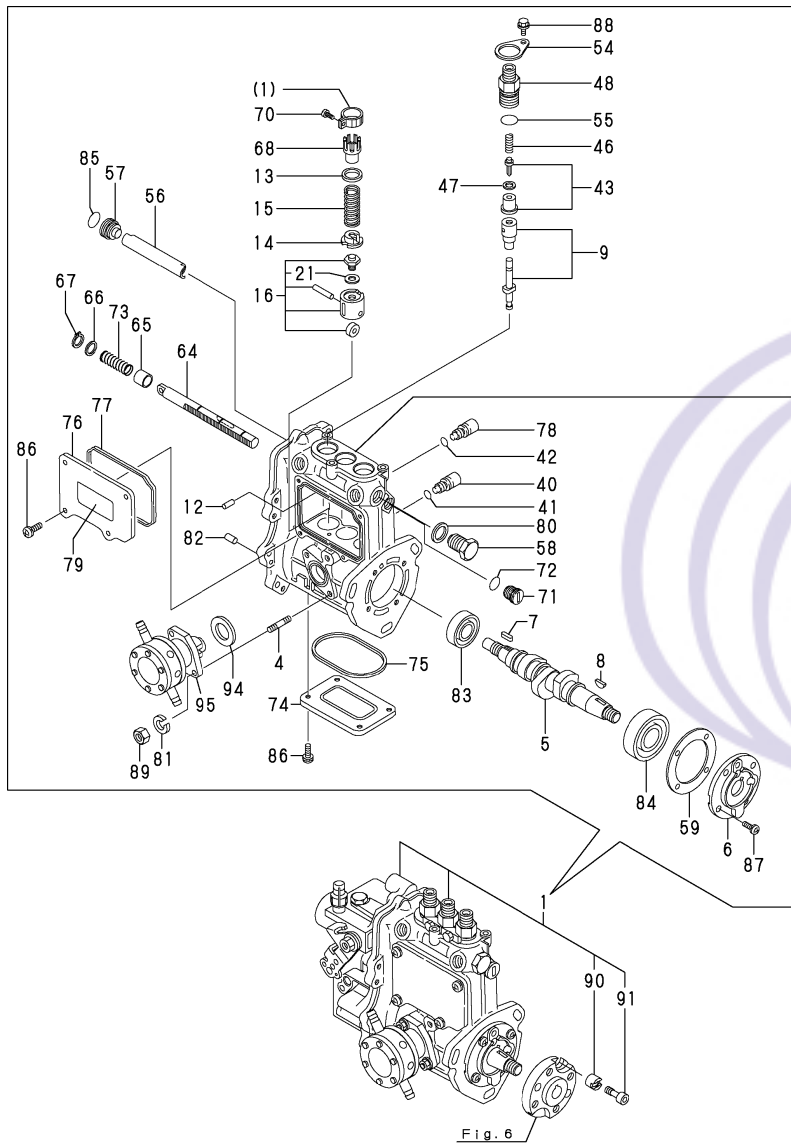
10. KIT RADIADOR / RADIATOR



ITEM	CÓDIGO	DESCRIÇÃO	ASA3
50	121256-44600	SUP. SUB-TANQUE \ BRACKET SUB-TANK	1
51	124450-44510	SUB-TANQUE / SUB-TANK	1
52	124450-44550	ABRAC. SUB-TANQUE \ CLAMP	1
53	TNV70.44500	RADIADOR/COB/PROT. RADIATOR WITH COVER	1
54	TNV70.44940	TIRANTE	1
55	HN8X8Z	PORCA SEXTAVADA \ NUT	8
56	HSC41	ABRACADEIRA \ CLAMP	4
57	MP2620.20011	TUBO BORR 11X7X2 P \ RUBBER PIPE	0,5m
58	NS18.59941	ABRACADEIRA \ CLAMP	2
59	PW8Z	ARRUELA LISA \ WASHER	2
60	SW8Z	ARRUELA DE PRESSAO \ SPRING WASHER	2
61	TC10.26170	PRESILHA \ CLIP	1
62	TNE88.49010	MANGUEIRA DO RAD. \ RADIATOR TUBE	1
63	TNE88.49020	MANGUEIRA DO RAD. \ RADIATOR TUBE	1
64	TNE88.59940	ABRACADEIRA \ CLAMP	2
65	TNV88.44650	AMORTECEDOR DO RAD \ ABSORVER SHOCK	2
67	TNV70.44950	SUPORTE DO RADIADOR \ SUP. RADIATOR	2
68	TNV70.44961	ASSENTO RADIADOR \ BRACKET	1
69	TNV70.44971	SUPORTE (E) \ SUPPORT (L)	1
70	TNV70.44981	SUPORTE (D) \ SUPPORT (R)	1

11. BOMBA INJETORA / FUEL INJECTION PUMP		ITEM	CÓDIGO	DESCRIÇÃO	ASA3
		1	719515-51360	BOMBA INJETORA COMPLETA / FIE ASSY, 3TNV70-ASA	1
		4	129155-51020	PRISIONEIRO BOMBA ALIM. / STUD, FEED PUMP	2
		5	119717-51030	VIRABREQUIM / CAMSHAFT	1
		6	119717-51060	SUPORE ROLAMENTO / SUPPORT, BEARING	1
		7	119717-51070	PINO PARALELO / PARALLEL PIN	1
		8	122710-51090	CHAVETA / KEY	1
		9	119415-51100	ELEMENTO CONJ. / PLUNGER ASSY 119515.51100 EL 3	3
		12	129155-51140	PINO / PIN, BARREL LOCKING	3
		13	158600-51170	SRRUELA DA MOLA / SEAT SPRING	3
		14	119717-51180	PRATO DA MOLA / RETAINER, SPRING	3
		15	119717-51190	MOLA DO ELEMENTO / PRING, PLUNGER	3
		16	119717-51200	BRAÇO CONJ. / TAPPET ASSY	3
		21	129155-51600	CHAPA DE AJUSTE / SHIM PACK	3
		40	158600-51270	PLUG / STOPPER	3
		41	129155-51280	ANEL DE VEDAÇÃO S6 / O-RING S6	3
		42	129155-51280	ANEL DE VEDAÇÃO S6 / O-RING S6	1
		43	119717-51300	VALVULA DE PRESSÃO CONJ. / VALVE ASSY, DELIVERY	3
		46	119717-51330	MOLA / SPRING, DELIVERY	3
		47	124550-51350	JUNTA / GASKET, DELIVERY	3
		48	158600-51441	PORTA VÁLVULA / VALVE ASSY, DELIVERY	3
		54	118400-51370	SUPORE / LOCKING	3
		55	24316-000150	ANEL DE BORRACHA 4D P15 / O-RING 4D P15	3
		56	129155-51400	DEFLETOR / DEFLECTOR	1
		57	158600-51410	PLUG / PLUG	1
		58	158600-51420	PLUG / PLUG	1
59	129155-51450	CALÇO DE AJUSTE / SHIM SET, ADJUSTING	1		
64	119717-51500	EIXO DE CONTROLE / RACK, CONTROL	1		
65	129155-51521	BUCHA DO EIXO / BUSH, RACK	1		
66	129155-51530	ESPAÇADOR AUX. DA MOLA / SPACER, AUX. SPRING	1		
67	129155-51540	TRAVA / CIRCLIP	1		
68	129155-51550	PINO DE CONTROLE / PINION, CONTROL	3		
70	129100-51570	PARAFUSO / SCREW	3		
71	158600-51570	PLUG / PLUG	1		
72	129155-51580	ANEL DE VEDAÇÃO / O-RING	1		
73	129155-51591	MOLA DO EIXO / SPRING, RACK	1		
74	129155-51701	TAMPA / COVER	1		
75	119717-51710	JUNTA DE BORRACHA / PACKING	1		

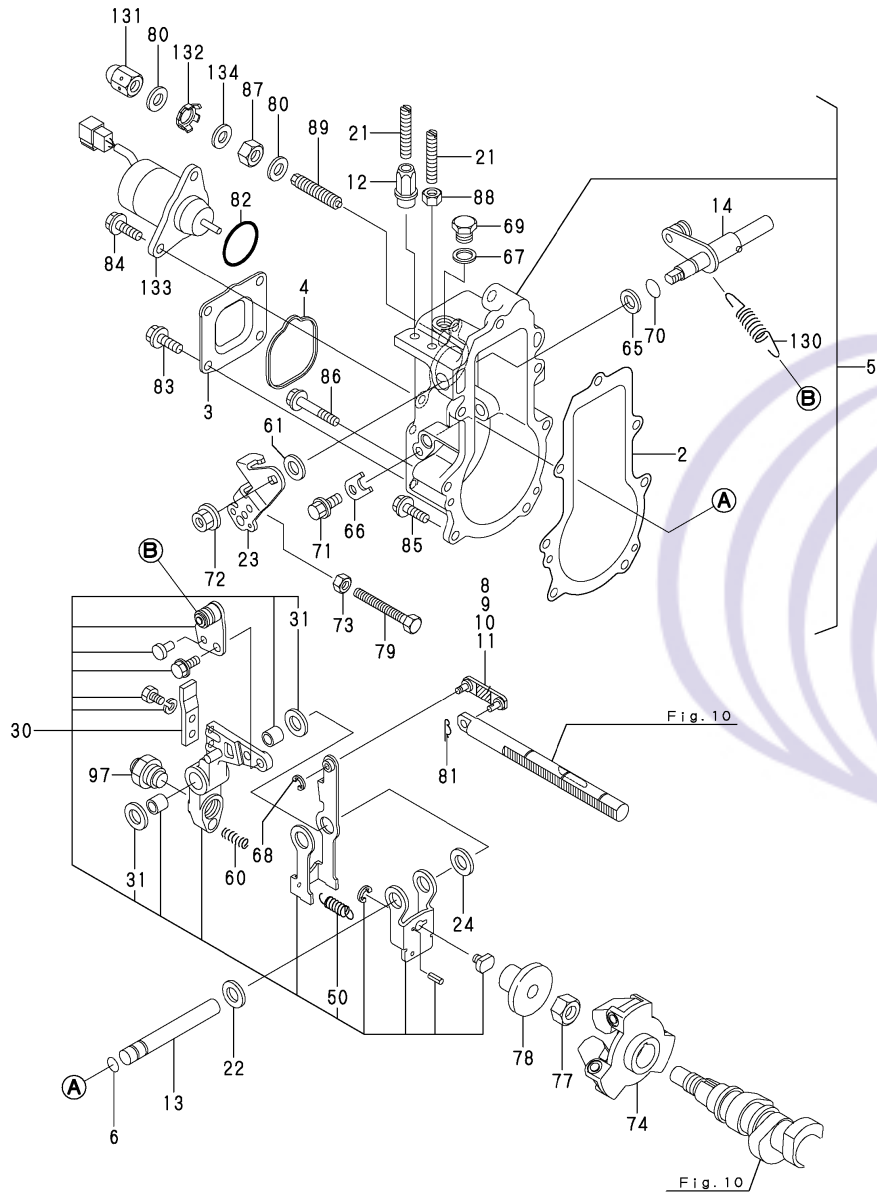
11. BOMBA INJETORA / FUEL INJECTION PUMP



ITEM	CÓDIGO	DESCRIÇÃO	ASA3
76	119717-51750	TAMPA / COVER, BODY SIDE	1
77	119717-51760	JUNAT / GASKET	1
78	158600-51790	PLUG / GUIDE, RACK	1
79	129156-51910	ETIQUETA DE AVISO / LABEL, CAUTION	1
80	22190-160002	ARRUELA DE VEDAÇÃO / SEAL WASHER 16S	1
81	22217-060000	ARRUELA DE PRESSÃO / SPRING WASHER 6	2
82	22351-050010	PINO / SPRING PIN 5X10	2
83	24101-060034	ROLAMENTO / BALL BEARING	1
84	24101-063034	ROLAMENTO / BALL BEARING	1
85	119717-51420	ANEL DE VEDAÇÃO / O-RING	1
86	26022-050122	PARAFUSO PHILLIPS M5X12 / SCREW M 5X 12	8
87	26022-060162	PARAFUSO PHILLIPS M6X16 / SCREW M 6X 16	4
88	26106-050102	PARAFUSO M5X10 / BOLT M 5X 10 PLATED	3
89	26716-060002	PORCA 6 / NUT 6	2
95	129100-52101	BOMBA ALIMENTADORA / PUMP ASSY, FUEL FEED	1

12. GOVERNADOR / GOVERNOR		ITEM	CÓDIGO	DESCRIÇÃO	ASA3
		2	119717-61050	JUNTA DA CAIXA / GASKET, CASE	1
		3	119717-61060	CAIXA DO GOVERNADOR / CASE, GOVERNOR	1
		4	119717-61070	JUNTA DA TAMP A / GASKET, COVER	1
		5	119742-61100	CAIXA DO GOVERNADOR CONJ. / CASE ASSY, GOVERNOR	1
		6	129155-51280	ANEL DE BOARRACHA S6 / O-RING S6	1
		8	119717-61120	ARTICULADOR L=29.3 / LINK, L=29.3	1
		9	119717-61130	ARTICULADOR L=29.8 / LINK, L=29.8	1
		10	119717-61140	ARTICULADOR L=28.8 / LINK, L=28.8	1
		11	119717-61150	ARTICULADOR L=30.3 / LINK, L=30.3	1
		12	129209-61370	PORCA M6 / NUT M6	1
		13	129052-61390	ALAVANCA GOVERNADOR / SHAFT, GOV. LEVER	1
		14	119717-61400	ALAVANCA DE CONTROLE CONJ./SHAFT ASSY, CONTROL	1
		21	129155-61450	PARAFUSO LIMITADOR / BOLT, REVOL. LIMIT	2
		22	129156-61460	CALÇO DE AJUSTE T=0,6 / SHIM T=0.6	1
		23	119515-61440	ALAVANCA DE CONTROLE / LEVER, CONTROL	1
		24	129155-61480	ESPAÇADOR CONJ. / SPACER ASSY	1
		30	119717-61500	ALAVANCA GOVERN. CONJ./LEVER ASSY, GOVERNOR	1
		31	174307-51700	ARRUELA / SHIM SET	2
		50	129486-61540	MOLA DE RETORNO / SPRING, SET	1
		60	129100-61650	MOLA CONTROLE DE COMB. / SPRING, FUEL CONTROL	1
		61	158552-61700	ARRUELA / SHIM ASSY	1
		65	158552-61710	ARRUELA / SHIM T=1.0	1
		66	119660-61901	SUPORTE DO CABO / RETAINER, SHAFT	1
		67	22190-100002	ARRUELA DE VEDAÇÃO 10S / SEAL WASHER 10S	1
		68	22272-000030	TRAVA E-3 / CIRCLIP E- 3	1
		69	23887-100002	PLUG 10 / PLUG 10	1
		70	24341-000070	ANEL DE BORRACHA 1A S-7.0 / O-RING 1A S-7.0	1
		71	26106-060102	PARAFUSO M6X10 / BOLT M 6X 10 PLATED	1
72	26366-080002	PORCA M8 / NUT M 8	1		
73	26756-060002	PORCA M6 / LOCK NUT 6	1		
74	119717-61200	PESO DO GOVERNADOR CONJ. / WEIGHT ASSY	1		
77	119660-61300	PORCA DO PESO GOV. / NUT, GOVERNOR WEIGHT	1		
78	129155-61341	DISCO / SLEEVE	1		
79	129155-61460	PARAFUSO LIMITADOR / BOLT, IDLE LIMIT	1		
80	22190-120002	ARRUELA VEDAÇÃO 12 / SEAL WASHER 12	2		
81	22372-040000	CUPILHA 14 / SNAP PIN 4	1		
82	24341-000280	ANEL DE BORRACHA 1A S-28.0 / O-RING 1A S-28.0	1		

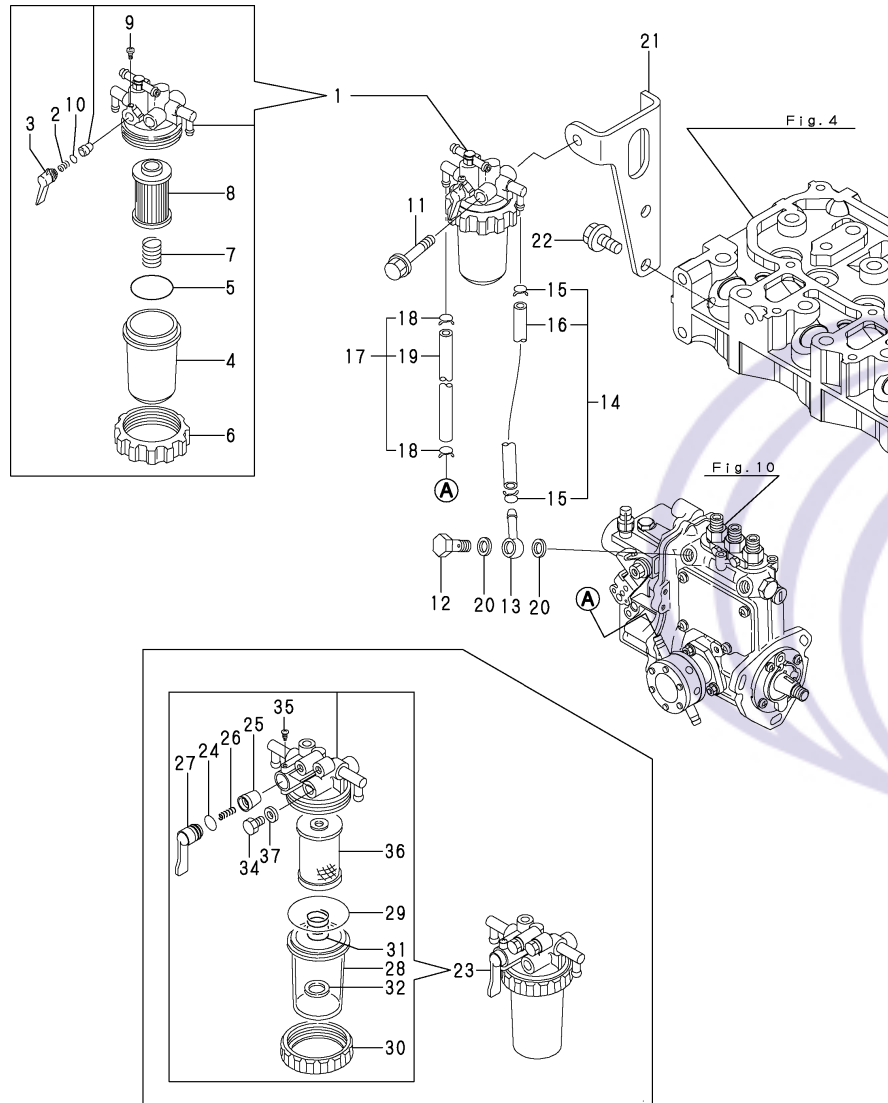
12. GOVERNADOR / GOVERNOR



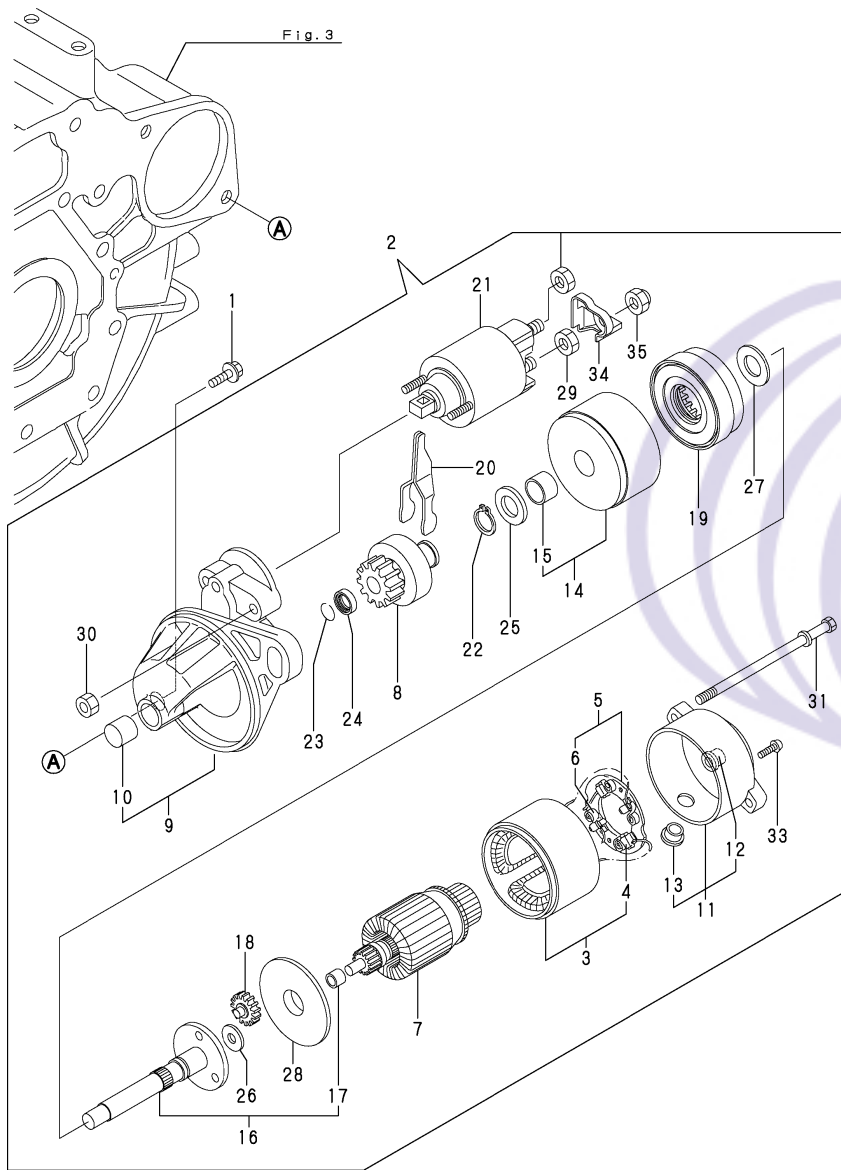
ITEM	CÓDIGO	DESCRIÇÃO	ASA3
83	26106-060102	PARAFUSO M6X10 / BOLT M 6X 10 PLATED	4
84	26106-060142	PARAFUSO M6X14 / BOLT M 6X 14 PLATED	2
85	26106-060202	PARAFUSO M6X20 / BOLT M 6X 20 PLATED	4
86	26106-060452	PARAFUSO M6X45 / BOLT M 6X 45 PLATED	3
87	26736-120002	PORCA M12 / NUT M12	1
88	26756-060002	PORCA TRAVA M6 / LOCK NUT 6	1
89	158601-61700	LIMITADO DE COMBUSTIVEL / LIMITER ASSY, FUEL	1
97	119515-61560	PLUG / ANGLEICH	1
130	129573-61700	MOLA DO GOVERNADOR / SPRING, GOVERNOR	1
131	129209-61930	PORCA PROTEÇÃO / CAP NUT	1
132	129209-61970	PRATO / PLATE	1
133	119653-77950	SOLENOIDE DE PARADA / SOLENOID, STOP	1
134	23414-120016	JUNTA / GASKET 12	1

13. SISTEMA DE INJEÇÃO / FUEL INJECTION VALVE		ITEM	CÓDIGO	DESCRIÇÃO	ASA3
	1	119515-53001	BICO INJETOR COMPLETO / VALVE ASSY, INJECTION	3	
	2	118200-53010	PORTA VÁLVULA / HOLDER, NOZZLE	3	
	3	119515-53010	ELEMENTO DO BICO / NOZZLE ASSY	3	
	4	129150-59120	CONJ. FIXAÇÃO DO TUBO / RETAINER, INJ. PIPE	1	
	7	129150-59131	PARAFUSO M4X14 / BOLT M4X14, HEX. SCKT.	2	
	9	119515-59810	TUBO DE ALTA PRESSÃO / PIPE, FUEL INJECTION	1	
	10	119515-59820	TUBO DE ALTA PRESSÃO / PIPE, FUEL INJECTION	1	
	11	119515-59830	TUBO DE ALTA PRESSÃO / PIPE, FUEL INJECTION	1	
	12	119840-59570	JUNTA / JOINT	1	
	13	119515-59540	TUBO DE RETORNO CONJ. / PIPE ASSY, RETURN	1	
	19	129901-59560	JUNTA / GASKET, RETURN	3	
	20	119515-59570	TUBO DE RETORNO CONJ. / PIPE, FUEL RETURN	1	
	21	124066-59100	TRAVA 8 / CLAMP 8	2	
	22	105225-59240	TUBO DE COMBUSTÍVEL / PIPE, FUEL OIL	1	
	23	119620-59700	PORCA / NUT	3	
	24	119813-59950	PARAFUSO DE CONEXÃO / VALVE ASSY, CHECK	1	
	30	22190-120002	PACU 12 / SEAL WASHER 12	2	
	31	129210-59150	TUBO DE COMBUSTÍVEL CONJ. / PIPE ASSY, FUEL OIL	1	
	32	124766-59050	TRAVA 12 / CLAMP 12	2	
	33	105025-59530	TUBO DE COMBUSTÍVEL / PIPE, FUEL (D13XL400)	1	

14. FILTRO DE COMBUSTÍVEL / FUEL FILTER



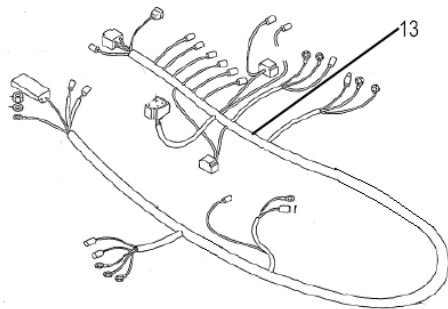
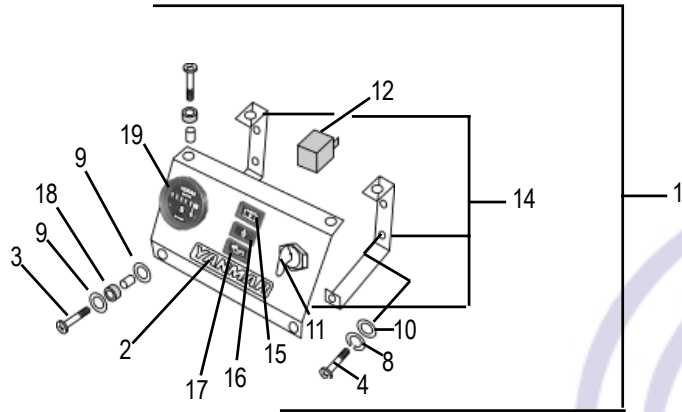
ITEM	CÓDIGO	DESCRIÇÃO	ASA3
1	119833-55620	FILTRO DE COMBUSTÍVEL CONJ. / STRAINER ASSY, FUEL	1
2	104200-55330	MOLA DA TORNEIRA / SPRING, TAPER VALVE	1
3	119810-55340	TORNEIRA / LEVER	1
4	121254-55510	COPO DO FILTRO / CUP, STRAINER	1
5	102103-55520	ANEL DE BORRACHA / O-RING	1
6	110250-55610	ANEL DE FIXAÇÃO / RING, RETAINING	1
7	121250-55620	MOLA DO ELEMENTO / SPRING	1
8	119810-55650	ELEMENTO DO FILTRO / ELEMENT	1
9	104200-55750	PARAFUSO M4 / SCREW M 4	1
10	24311-240100	ANEL DE BORRACHA 1A P-10A / O-RING 1A P-10A	1
11	26014-080702	PARAFUSO FIXAÇÃO FILTRO / BOLT W/WASHER M8X 70	1
12	103854-39140	PARAFUSO DE CONEXÃO / BOLT, PIPE JOINT	1
13	101304-59020	CONEXÃO DO TUBO / JOINT 12, PIPE	1
14	129210-59080	TUDO DE COMBUSTÍVEL CONJ. / PIPE ASSY, FUEL OIL	1
15	124766-59050	TRAVA 12 / CLAMP 12	2
16	129136-59110	TUBO DE COMBUSTÍVEL / PIPE, FUEL OIL	1
17	129210-59150	TUBO DE COMBUSTÍVEL CONJ. / PIPE ASSY, FUEL OIL	1
18	124766-59050	TRAVA 12 / CLAMP 12	2
19	105025-59530	TUBO DE COMBUSTÍVEL / PIPE, FUEL (D13XL400)	1
20	22190-120002	PACU 12 / SEAL WASHER 12	2
21	119717-55650	SUPORTE DO FILTRO / BRACKET, FO FILTER	1
22	26106-080142	PARAFUSO M8X14 / BOLT M 8X 14 PLATED	2
23	129335-55700	FILTRO SEPARADOR DE ÁGUA / SEPARATOR, WATER	1
24	24311-240100	ANEL DE BORRACHA / O-RING 1A P-10A	1
25	104200-55321	VÁLVULA CÔNICA / VALVE TAPER	1
26	104200-55330	MOLA DA VÁLVULA / SPRING, TAPER VALVE	1
27	104200-55341	TORNEIRA / HANDLE, COCK	1
28	124064-55510	COPO DO FILTRO / BOWL, FUEL STRAINER	1
29	102103-55520	ANEL DE BORRACHA / O-RING	1
30	110250-55610	ANEL DE FIXAÇÃO / RING, RETAINING	1
31	121257-55720	MOLA DP FILTRO / SPRING, SCREEN	1
32	121257-55731	ARRUELA DE AJUSTE / FLOAT	1
34	101720-55750	PLUG 6 / PLUG 6	2
35	104200-55750	PARAFUSO M4 / SCREW M 4	1
36	171081-55910	FILTRO DE TELA / SCREEN	1
37	23418-060000	JUNTA DE NYLON 6 / GASKET 6, NYLON	2

15. MOTOR DE PARTIDA / STARTING MOTOR


ITEM	CÓDIGO	DESCRIÇÃO	ASA3
1	26106-100252	PARAFUSO M10X25 / BOLT M10X 25 PLATED	2
2	119717-77010	MOTOR DE PARTIDA / STARTER, P1.1	1
3	X0281007750	BOBINA CONJ. / COIL ASSY, FIELD	1
4	X0280996180	DIODO KIT / STARTER KIT	2
5	X0285105190	PLACA CONJ. / HOLDER ASSY.	1
6	X0285205030	MOLA / SPRING	4
7	X0282005991	INDUZIDO CONJ. / ARMATURE ASSY	1
8	X0283006960	PINHÃO CONJ. / CLUTCH SUB-ASSY.	1
9	X4284001590	SUPORTE MOTOR PARTIDA / HOUSING ASSY, STARTER	1
10	X9491050100	GUIA ROLAMENTO / NEEDLE BEARING	1
11	X0285007030	CARÇA CONJ. / FRAME ASSY.	1
12	X9491040990	ROLAMENTO / BEARING	1
13	X0280626010	TAMPA / COVER	1
14	X0284105040	SUB ROMAMENTO CONJ. / BEARING SUB-ASSY.	1
15	X9491034330	ROLAMENTO / BEARING	1
16	X0286105010	SUB EIXO CONJ. / SHAFT SUB-ASSY.	1
17	X9491034320	ROLAMENTO / BEARING	1
18	X0286305010	ENGRENAGEM / GEAR	3
19	X0286355010	ENGRENAGEM / GEAR	1
20	X0287405140	ALAVANCA / LEVER	1
21	X0534007800	CHAVE MAGNETICA / SWITCH, EMERGENCY	1
22	X9055715000	TRAVA / RING	1
23	X9490721360	ANEL / RING	1
24	X0280210331	PORCA / NUT	1
25	X9490138110	ARRUELA / WASHER	1
26	X9490138090	ARRUELA / WASHER	1
27	X9490138100	ARRUELA / WASHER	1
28	X0284525010	CHAPA / PLATE	1
29	X9490562360	PORCA / NUT	1
30	X9490560750	PORCA / NUT	2
31	X9490423420	PARAFUSO / BOLT, THROUGH	2
33	X9490065670	PARAFUSO PHILLIPS / SCREW M 4X 6 (BS)	2
34	X0280335350	TAMPA TERMINAL / COVER SET, TERMINAL	1
35	X1289510130	PORCA / NUT	1

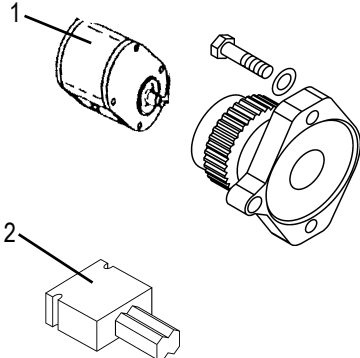
16. ALTERNADOR / GENERATOR		ITEM	CÓDIGO	DESCRIÇÃO	ASA3
		1	119515-77330	ESTICADOR DA CORREIA / ADJUSTER, BELT	1
		2	129423-77200	ALTERNADOR COMPLETO / GENERATOR	1
		3	X9490561001	PORCA / NUT	1
		4	119620-77380	ROTOR CONJUNTO / ROTOR ASSY	1
		5	119620-79240	ROLAMENTO / BALL BEARING	1
		6	119620-79250	TAMPA DO ROLAMENTO / COVER, BEARING	1
		7	119620-79360	ARRUELA / THRUST WASHER	1
		8	119620-77421	TAMPA E BOBINA DE CAMPO / FLAME ASSY, DRIVE	1
		9	119620-79200	ROLAMENTO / BALL BEARING	1
		10	119620-79210	CHAPA / PLATE	1
		11	119620-79220	PARAFUSO / SCREW	4
		12	119620-79230	PRISIONEIRO / BOLT, STUD	2
		13	119620-77440	TAMPA TRASEIRA / FLAME ASSY, REAR	1
		14	129423-77450	COBERTURA / COVER	1
		15	119620-77461	POLIA / PULLEY	1
		16	119620-77471	PORCA / NUT	1
		17	129423-77710	REGULADOR CONJ. / REGULATOR ASSY	1
		18	119620-79260	SUORTE / HOLDER	1
		19	119620-79270	PORTA ESCOVA / HOLDER, BRUSH	1
		20	119620-77480	ESCOVA CONJ. / BRUSH ASSY	2
		21	119620-79280	MOLA / SPRING	2
		22	119620-79290	PARAFUSO / SCREW	1
		23	119620-79300	PARAFUSO / SCREW	1
		24	119620-79310	PARAFUSO / BOLT	3
		25	119620-79320	PARAFUSO / SCREW W/WASHER	2
		26	119620-79330	PARAFUSO / BOLT	2
		27	119620-79340	ISOLAMENTO DA ESCOVA / INSULATION BUSH	1
		28	119620-79350	PORCA / NUT	2
		29	119620-77490	COLAR / COLLAR	1
		30	119620-79360	CHAPAAJUSTE / THRUST WASHER	1
		31	26106-100452	PARAFUSO M10X45 / BOLT M10X 45 PLATED	1
		32	26106-080202	PARAFUSO M8X20 / BOLT M 8X 20 PLATED	1
		33	124732-77340	ESPAÇADOR / SPACER	1
		34	26014-080452	PARAFUSO M8X45 / BOLT M 8X 45	1
		35	119650-77910	RELE / RELAY, GROW	1
		38	129211-77920	TEMPORIZADOR / TIMER	1
		39	119643-66900	DIODO / DIODE	1

18. KIT PAINEL PARTIDA / PANEL

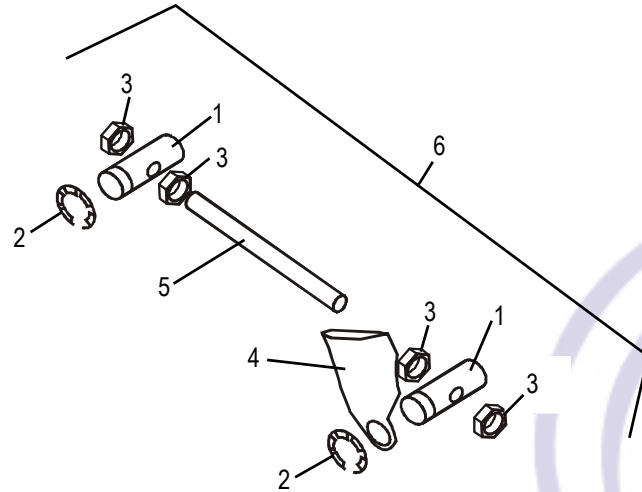


ITEM	CÓDIGO	DESCRIÇÃO	ASA3
1	TNV70.91000	KIT PAINEL PARTIDA / PANEL	1
2	G137.07220	ADES.YANMAR GASOL. / PLATE YANMAR	1
3	HB6X15Z	PARAFUSO SEXTAVADO / BOLT	4
4	HB8X20X8.8Z	PARAFUSO SEXTAVADO / BOLT	4
5	HN6Z	PORCA SEXTAVADA / NUT	4
6	LN8X8Z	CONTRA-PORCA / LOCK NUT	4
7	PW6Z	ARRUELA LISA \ WASHER	4
8	PW8Z	ARRUELA DE PRESSÃO \ SPRING WASHER	4
9	SW6Z	ARRUELA LISA / WASHER	4
10	SW8Z	ARRUELA LISA / WASHER	4
11	TNE88.91600	CHAVE DE PARTIDA \ START KEY	1
12	TNV70.77910	RELE AUXILIAR \ RELE AUX.	1
13	TNV70.77920	CHICOTE \ WIRE	1
14	TNV70.91200	CJ.PAINEL (1-2-3) \ PANEL ASSY	1
15	YA44.53100	LUZ IND. BATERIA \ BATTERY LAMP	1
16	YA44.53150	LUZ IND.OLEO (CJ) \ OIL PRESSURE LAMP	1
17	YA44.53200	LUZ IND.TEMPERATUR \ TEMPERATURE LAMP	1
18	YA44.62170	ARRUELA BORRACHA \ RUBBER WASHER	4
19	YB31.54401	HORIMETRO \ HORIMETER	1

17. JOGO DE JUNTAS & FERRAMENTAS / GASKET SET & TOOLS		ITEM	CÓDIGO	DESCRIÇÃO	ASA3
		1	719515-92600	JOGO DE JUNTAS / GASKET SET(NON-ASB.)	1
		2	121850-51960	ANEL DE BORRACHA / O-RING, F.I.PUMP	1
		3	119717-11340	RETENTOR DA VÁLVULA / SEAL, VALVE STEM	3
		4	129901-11450	PROTETOR DO BICO / PROTECTER, NOZZLE	3
		5	119515-11310	JUNTADA TAMPA CABEÇOTE / GASKET, BONNET	1
		6	119717-13110	JUNTA COLETOR ADMISSÃO / GASKET, MANIFOLD	1
		7	119515-13200	JUNTA DO SILNECIOSO / GASKET, SILENCER	1
		8	119717-11350	RETENTOR DA VÁLVULA / SEAL, VALVE STEM	3
		9	22190-080002	ARRUELA DE VEDAÇÃO / SEAL WASHER 8S	4
		10	24311-000320	ANEL DE BORRACHA 1A P-32.0 / O-RING 1A P-32.0	2
		11	119717-32060	ANEL DE VORRACHA P15.0 / O-RING, P15.0	1
		12	119624-32040	ANEL DE BORRACHA P12.0 / O-RING P 12.0	1
		13	119717-32050	ANEL DE BORRACHA P17.0 / O-RING, P17.0	3
		14	119600-11460	JUNTA DO BICO / GASKET, NOZZLE	6
		15	119515-11330	JUNTA TAMPA REG. VÁLV. / PLATE, BAFFLE	1
		16	22190-160002	ARRUELA VEDAÇÃO / SEAL WASHER 16S	1
		17	22190-120002	ARRUELA VEDAÇÃO / SEAL WASHER 12	4
		18	129901-59560	ARRUELA VEDAÇÃO / GASKET, RETURN	3
		19	119515-42020	JUNTA BOMBA D'ÁGUA / GASKET, WATER PUMP	1
		20	23414-080000	ARRUELA VEDAÇÃO / GASKET 8, ROUND	1
		21	124465-44950	ARRUELA VEDAÇÃO / GASKET 16	2
		22	119515-01330	JUNTA DO CABEÇOTE / GASKET, CYL.HEAD	1
		23	24341-000240	ANEL DE BORRACHA 1A S-24.0 / O-RING 1A S-24.0	1
		24	119742-26080	GASKET / BRACKET	1
		25	129400-92410	BRUNIDOR DA CAMISA / FLEX HORN	1
		26	977770-01212	JUNTA LÍQUIDA / GASKET, LIQUID	1

19. KIT BOMBA HIDRAULICA / <i>KIT HIDRAULIC PUMP</i>	ITEM	CÓDIGO	DESCRIÇÃO	ASA3	
	1	TNV70.26010	BOMBA HIDRAULICA \ HIDRAULIC PUMP	1	
	2	TNV70.26050	VALV.CONTROLE FLUXO \ VALVE	1	

19 - ACELERADOR / **ACCELERATOR**



ITEM	CÓDIGO	DESCRIÇÃO	ASA3	
1	BT22.66120	PIVOT P/ALAVANCA / PIVOT	2	
2	CSE7	ANEL ELASTICO / CIRCLIP	2	
3	HN5Z	PORCA SEXTAVADA \ NUT	4	
4	TNV70.66501	ACCELERADOR / ACCELERATOR	1	
5	TNV70.66510	TIRANTE ACELERADOR \ LIFT	1	
6	2TNV70.66060	KIT ACELERADOR	1	