

MOTOR TNV ESTACIONÁRIO 3TNV88DSA-GGE

Nesta lista temos em cada página da esquerda para a direita:

1. Vista explodida e número da seção
2. Item (nº da figura)
3. Código da peça
4. Nome da peça e dimensão
5. Quantidade de peças por máquina
6. Observações.

LEGENDA:

Algumas figuras possuem números de referência dentro de círculos que indicam que estas peças pertencem à outra seção que é indicada por este número.

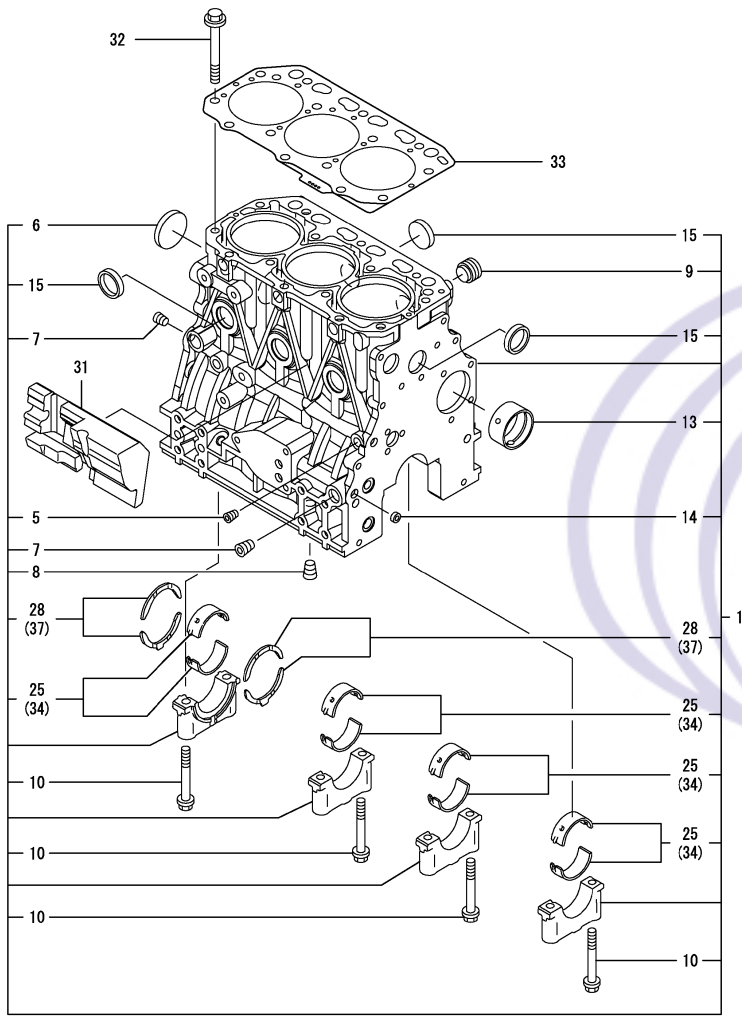
Ex.: ① 14 Procurar a figura nº 14 na seção 1.

Obs.: O primeiro cilindro, nº 1 é o do lado do volante.

Índice

1 - BLOCO DO CILINDRO / CYLINDER BLOCK	2
02/03 - CAIXA DE ENGRENAGENS / GEAR HOUSING	3
4 - FLANGE VOLANTE. E RES. DE ÓLEO / FLYWHEEL HOUS	4
5. CABEÇOTE & TAMPA / CYLINDER HEAD & BONNET	5, 6
6. COLETOR DE ADMISSÃO / SUCTION MANIFOLD	7
6A. FILTRO DE AR / AIR FILTER	8
7 - COLETOR DO ESCAPE / EXHAUST MANIFOLD	9
7A - SILENCISO / SILENCER	10
8 - EIXO COMANDO E ENGRENAGENS / CAMSHAFT & DRIVING	11
9 - VIRABREQUIM E PISTÃO / CRANKSHAFT & PISTON	12
10 - SISTEMA DE LUBRIFICAÇÃO DE ÓLEO / LUB.OIL SYS	13
11 - SISTEMA DE REFRIGERAÇÃO / COOLING WATER SYSTE	14, 15
11A - RADIADOR / RADIATEUR	16
12 - BOMBA INJETORA / FUEL INJECTION PUMP	17
13 - SISTEMA DE INJEÇÃO / FUEL INJECTION VALVE	18
14 - FLITRO DE COMBUSTÍVEL / FUEL LINE	19
15 - MOTOR DE PARTIDA / STARTING MOTOR	20
16 - MOTOR DE PARTIDA / STARTING MOTOR	21
17 - ALTERNADOR / GENERATOR	22, 23
18 - PAINEL DE PARTIDA / PANEL	24
19- JOGO DE JUNTAS / GASKET SET	25
20. KIT BOMBA HIDRAULICA / KIT HIDRAULIC PUMP	26
21. PÉ DO MOTOR / ENGINE FOOT.....	27

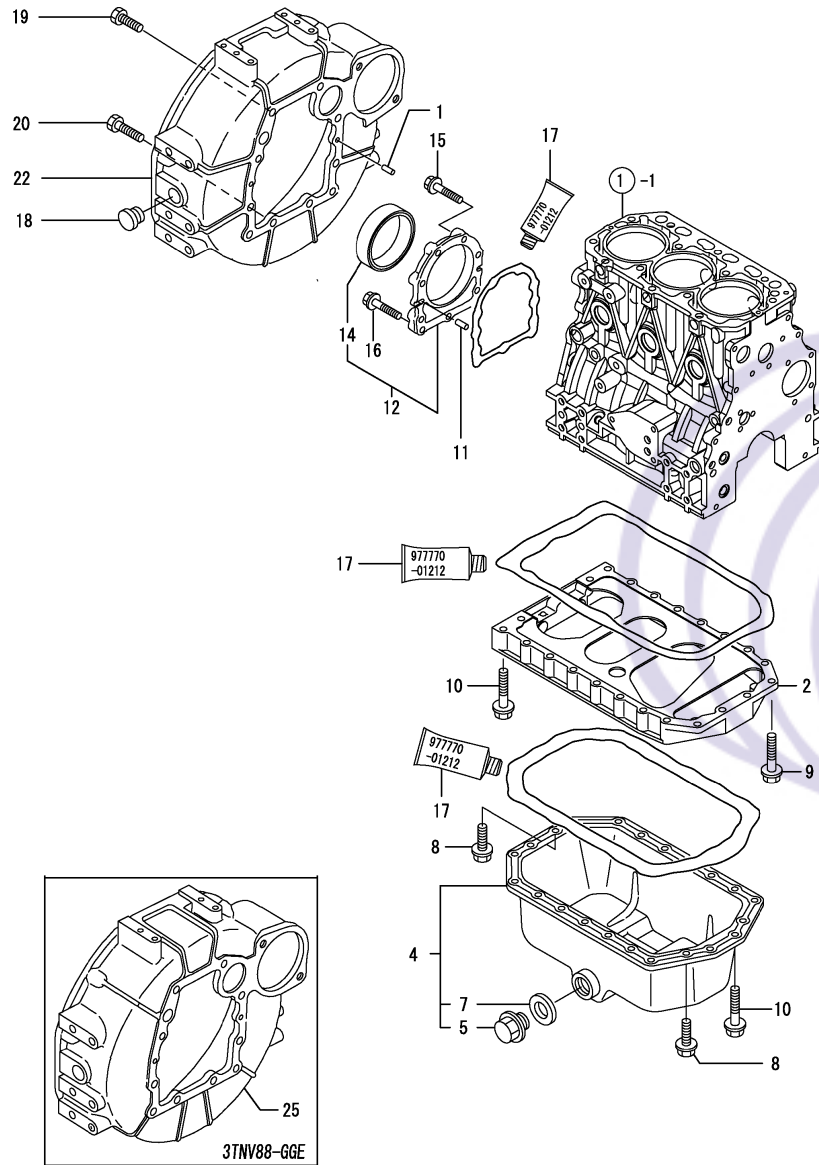
1 - BLOCO DO CILINDRO / CYLINDER BLOCK



ITEM	CÓDIGO	DESCRIÇÃO	DSA	GGE
1	729005-01561	BLOCO DO CILINDRO / BLOCK ASSY, CYLINDER	1	1
5	124060-01050	PLUG PT1/8 / PLUG PT1/8	1	1
6	129001-01250	PLUG 50 / PLUG 50	1	1
7	124160-01910	PLUG PT1/4 / PLUG PT1/4	2	2
8	124160-01910	PLUG PT1/4 / PLUG PT1/4	1	1
9	171051-01921	PLUG / PLUG	1	1
10	129150-02020	PARAFUSO DO ALOJAMENTO / BOLT, METAL CAP	8	8
13	129795-02411	BUCHA DO EIXO COMANDO / BUSH, CAMSHAFT	1	1
14	27241-120000	PLUG 12 / PLUG 12	2	2
15	27241-300000	PLUG, 30 / PLUG, 30	6	6
25	129001-02930	MANCAL DO VIRABREQUIM / MAIN BEARING SET	4	4
28	129150-02930	MANCAL DE ENCOSTO / METAL, THRUST	2	2
31	129004-01190	ESPAÇADOR / SPACER	1	1
32	129150-01200	PRISIONEIRO DO CABEÇOTE / STUD, CYL. HEAD	14	14
33	129001-01340	JUNTA / GASKET, (NON-ASB.)	1	1
34	129150-02870	MANCAL DO VIRABREQUIM 0.25 / MAIN METAL US=0.25	4	4
37	129150-02940	MANCAL DE ENCONSTO 0.25 / METAL, THRUST.25(2PIE	1	1

02/03 - CAIXA DE ENGRENAGENS / GEAR HOUSING		ITEM	CÓDIGO	DESCRIÇÃO	DSA	GGE
		1	729005-01500	CAIXA DE ENGRENAGENS / GEAR CASE ASSY	1	1
		4	23876-030000	PLUG PT3/8 / PLUG PT3/8, SCREW	1	1
		5	23876-040000	PLUG PT 1/2 / PLUG PT 1/2	1	1
		6	129795-01800	RETENTOR DE ÓLEO / SEAL, OIL	1	1
		7	119802-32100	TAMPA, CONJ. / COVER ASSY, PUMP	1	1
		8	119802-32070	TAMPA BOMBA ÓLEO LUBRIF. / COVER, LUB.OIL PUMP	1	1
		9	129900-32130	VÁLVULA DE ALÍVIO / VALV. RELIEF	1	1
		10	129418-32320	MOLA / SPRING	1	1
		11	129001-32330	PLUG / PLUG	1	1
		12	129005-01520	FLANGE / FLANGE, GEAR CASE	1	1
		13	119802-01560	PARAFUSO M8X25 / STUD, M8X25	3	3
		14	124160-01751	TAMPA DE ÓLEO / COVER, FILLER	1	1
		15	124240-01871	TAMPA / COVER, HO-P	1	1
		16	129795-01950	TUBO / PIPE, KNOCK L=18	2	2
		17	119609-32040	ANEL DE BORRACHA P16 / O-RING P16	4	4
		18	119802-32111	ROTOR INTERNO / ROTOR, INNER	1	1
		19	119802-32120	ROTOR EXTERNO / ROTOR, OUTER	1	1
		20	119802-32130	PARAFUSO M6X16 / SCREW, M6X16	7	7
		21	121850-51960	ANEL DE BORRACHA / O-RING, F.I.PUMP	1	1
		22	129001-91841	PARAFUSO M8X85 / BOLT, M8X85	3	3
		23	24311-000320	ANEL DE BORRACHA P-32.0 / O-RING 1A P-32.0	1	1
		24	26106-080162	PARAFUSO M8X16 / BOLT M8X 16 PLATED	4	4
		25	26106-080162	PARAFUSO M8X16 / BOLT M8X16 PLATED	3	3
		26	26106-080552	PARAFUSO M8X55 / BOLT M8X55 PLATED	11	12
		27	26306-080002	PORCA / NUT	3	3
		28	121023-01550	TAMPA DE VEDAÇÃO / COVER, BLIND	1	1
		29	24341-000240	ANEL DE BORRACHA / O-RING 1A S-24.0	1	1
		30	26106-060162	PARAFUSO M6X16 / BOLT M 6X16 PLATED	2	2
		31	977770-01212	JUNTA LÍQUIDA / GASKET, LIQUID	1	1
		32	124240-01871	TAMPA / COVER, HO-P	1	
		33	124240-01883	JUNTA / GASKET, (NON-ASB.)	1	
		34	26106-080162	PARAFUSO M8X16 / BOLT M 8X16 PLATED	4	
		35	129430-26070	TAMPA / COVER	1	
		36	24321-000800	ANEL DE BORRACHA / O-RING 1A G-80.0	1	
		37	26106-080252	PARAFUSO M8X25 / BOLT M8X 25 PLATED	1	
		38	26106-100302	PARAFUSO M10X30 / BOLT M10X30 PLATED	2	

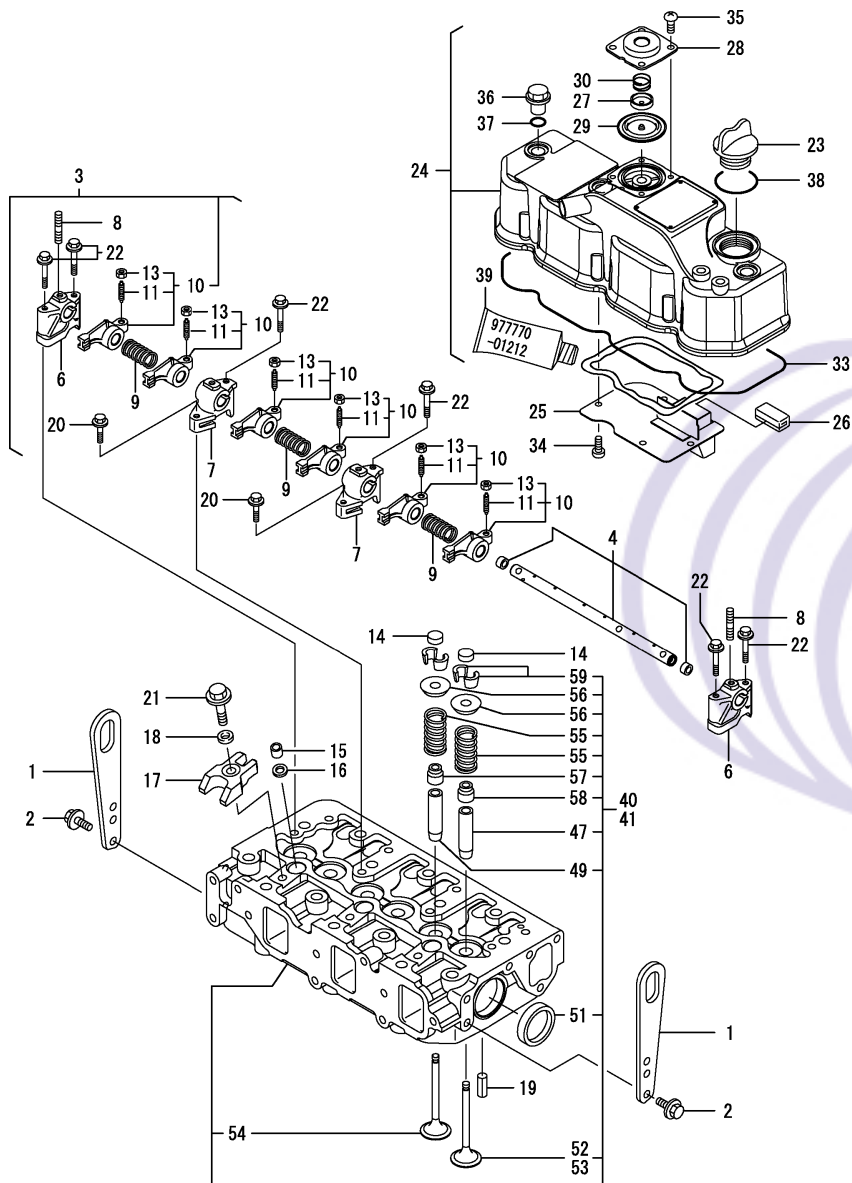
4 - FLANGE VOLANTE. E RES. DE ÓLEO / FLYWHEEL HOUSING & OIL SUMP



ITEM	CÓDIGO	DESCRIÇÃO	DSA	GGE
1	129100-01580	PINO PARALELO 8X16 / PARALLEL PIN 8X16	2	2
2	129100-01730	ESPAÇADOR RESERV. ÓLEO / SPACER, OIL SUMP	1	1
4	129100-01760	RESER. ÓLEO LUBRIF. / SUMP ASSY, OIL	1	1
5	119640-01640	PLUG DE DRENAGEM M22 / DRAIN PLUG M22	1	1
7	22190-220002	ARRUELA DE VEDAÇÃO / SEAL WASHER 22S	1	1
8	26106-080162	PARAFUSO M8X16 / BOLT M8X16 PLATED	4	4
9	26106-080252	PARAFUSO M8X25 / BOLT M8X25 PLATED	2	2
10	26106-080452	PARAFUSO M8X45 / BOLT M8X45 PLATED	20	20
11	129100-01580	PINO PARALELO 8X16 / PARALLEL PIN 8X16	2	2
12	129100-01640	TAMPA E RETENTOR / CASE ASSY, OIL SEAL	1	1
14	129120-01780	RETENTOR DE ÓLEO / SEAL, OIL	1	1
15	129486-01670	PARAFUSO M8X30 / BOLT M8X30, COLLAR HD	6	6
16	26106-080352	PARAFUSO M8X35 / BOLT M8X 35 PLATED	3	3
17	977770-01212	JUNTA LÍQUIDA / GASKET, LIQUID	1	1
18	119620-01750	VISOR CARÇAÇA VOLANTE / CAP, FLYWHEEL COVER	1	1
19	26206-100252	PARAFUSO M10X25 / BOLT M10X25	6	6
20	26206-100302	PARAFUSO M10X30 / BOLT M10X30	4	4
21	26206-100202	PARAFUSO M10X20 / BOLT M10X20	1	1
25	171420-01600	CARÇAÇA DO VOLANTE / HOUSING, FLYWHEEL		1

5. CABEÇOTE & TAMPA / CYLINDER HEAD & BONNET		ITEM	CÓDIGO	DESCRIÇÃO	DSA	GGE
		1	129900-07900	ALÇA DO MOTOR / LIFTER, ENGINE	2	2
		2	26106-080142	PARAFUSO M8X14 / BOLT M8X14 PLATED	4	4
		3	129004-11241	EIXO DO BALANCIM / SHAFT ASSY, ROCKER	1	1
		4	129004-11251	BRAÇO DO EIXO DO BALANCIM / SHAFT, ROCKER ARM	1	1
		6	119802-11260	SUPOORTE DO BALANCIM / SUPPORT, ROCKER ARM	2	2
		7	119802-11270	SIORTE DO BALANCIM / SUPPORT, ROCKER ARM	2	2
		8	119802-11280	PRISIONEIRO / STUD	3	3
		9	129150-11280	MOLA / SPRING	3	3
		10	129004-11650	BALANCIM / ARM ASSY, ROCHER	6	6
		11	129150-11230	PARAFUSO REGULAGEM VÁLVULA / SCREW, VALVE	6	6
		13	129150-11750	PARAFUSO M8XP1.0 / NUT M8XP1.0	6	6
		14	129150-11370	CAPA DA VÁLVULA / CAP, VALVE	6	6
		15	119802-11870	PROTECTOR DO BICO / PROTECTOR, NOZZLE	3	3
		16	119625-11880	RETENTOR DO BICO / SEAT, NOZZLE	3	3
		17	129004-11900	PRATO DO BICO / RETAINER, NOZZLE	3	3
		18	120270-54410	ARRUELA DE VEDAÇÃO / WASHER	3	3
		19	22351-060012	PINO 6X12 / SPRING PIN 6X12	2	2
		20	26106-080252	PARAFUSO M8X25 / BOLT M8X25 PLATED	2	2
		21	26106-080352	PARAFUSO M8X35 / BOLT M8X35 PLATED	3	3
		22	26106-080502	PARAFUSO M8X50 / BOLT M8X50 PLATED	6	6
		23	124160-01751	TAMPA DE ÓLEO / COVER, FILLER	1	1
		24	129004-11350	TAMPA DO CABEÇOTE COMPL. / BONNET ASSY, HEAD	1	1
		25	129004-03010	CÂMARA DE AR / PLATE, BAFFLE	1	1
		26	129150-03070	RESPIRO / BAFFLE, BREATHER	1	1
		27	119802-03110	PLACA DO DIAFRAGMA / PLATE, DIAPHRAGM	1	1
		28	119802-03121	COBERTURA DO DIAFRAGMA / COVER, DIAPHRAGM	1	1
		29	119802-03130	DIAFRAGMA / DIAPHRAGM	1	1
		30	119802-03141	MOLA DO DIAFRAGMA / SPRING, DIAPHRAGM	1	1
		33	129004-11310	JUNTA DA TAMPA DO CABEÇOTE / GASKET, BONNET	1	1
		34	22857-500100	PARAFUSO PHILLIPS 5X10 / SCREW 5X10, TAPPING	4	4
		35	22857-500100	PARAFUSO PHILLIPS 5X10 / SCREW 5X10, TAPPING	4	4
		36	124160-11360	PARAFUSO / KNOB	3	3
		37	24311-000120	ANEL DE BORRACHA 1 P12.0 / O-RING 1A P 12.0	3	3
		38	24311-000320	ANEL DE BORRACHA 1A P-32.0 / O-RING 1A P-32.0	1	1
		39	977770-01212	JUNTA LÍQUIDA / GASKET, LIQUID	1	1
		40	129005-11700	CABEÇOTE / HEAD ASSY, CYLINDER	1	
		41	129004-11700	CABEÇOTE / HEAD ASSY, CYLINDER		1

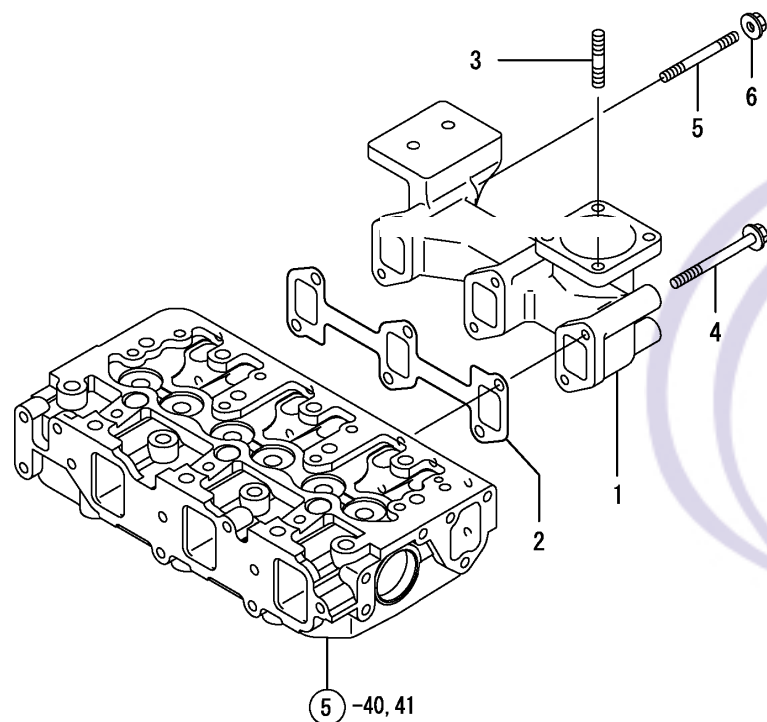
5. CABEÇOTE & TAMPA / CYLINDER HEAD & BONNET



ITEM	CÓDIGO	DESCRIÇÃO	DSA	GGE
47	120130-11860	GUIA DA VÁLVULA / GUIDE, VALVE	3	3
49	129150-11810	GUIA DA VÁLVULA / GUIDE, VALVE	3	3
51	27241-400000	PLUG 40 / PLUG 40	2	2
52	129005-11100	VÁLVULA DE ADMISSÃO / VALVE INTAKE	3	
53	129004-11100	VÁLVULA DE ADMISSÃO / VALVE INTAKE		3
54	129100-11110	VÁLVULA DE ESCAPE / VALVE EXHAUST	3	3
55	129795-11120	MOLA DA VÁLVULA / SPRING, VALVE	6	6
56	129795-11180	PRATO DA MOLA / RETAINER, SPRING	6	6
57	121400-11340	RETENTOR DA VÁLVULA / SEAL, VALVE STEM	3	3
58	124460-11340	RETENTOR DA VÁLVULA / SEAL, VALVE STEM	3	3
59	27310-080001	TRAVA DA VÁLVULA 8 / COTTER 8	6	6

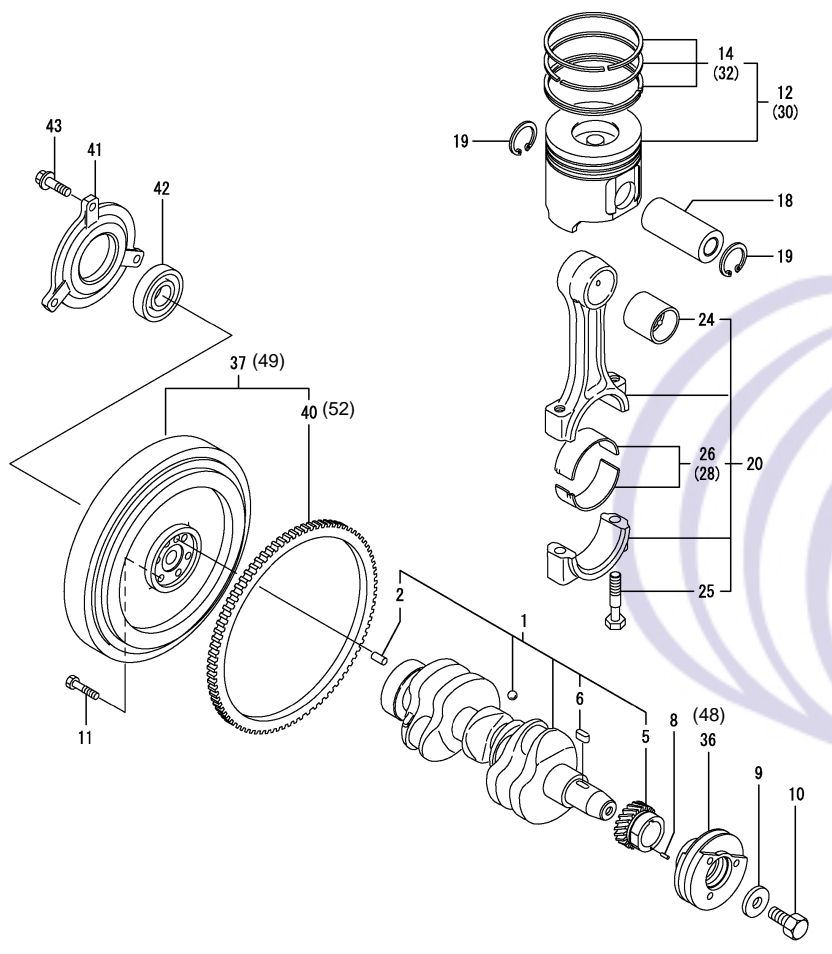
6. COLETOR DE ADMISSÃO / SUCTION MANIFOLD	ITEM	CÓDIGO	DESCRIÇÃO	DSA	GGE
	1	129004-03080	MANGUEIRA / PIPE, BREATHER	1	1
	2	129410-03990	ABRAÇADEIRA / CLAMP 24	2	2
	3	129004-12100	COLETOR DE ADMISSÃO / MANIFOLD, INTAKE	1	1
	4	129001-12110	JUNTA DO COLETOR / GASKET, INT. MANIFOLD	1	1
	5	26106-080202	PARAFUSO M8X20 / BOLT M8X20 PLATED	4	4
	6	26106-080802	PARAFUSO M8X80 / BOLT M8X80 PLATED	1	1
	7	129120-77501	AQUECEDOR DE AR / HEATER, AIR	1	1
	8	129150-77511	JUNTA / GASKET, (NON-ASB.)	1	1
	9	26106-080352	PARAFUSO M8X35 / BOLT M 8X35 PLATED	4	4

7 - COLETOR DO ESCAPE - SILENCISO / *EXHAUST MANIFOLD - SILENCER*



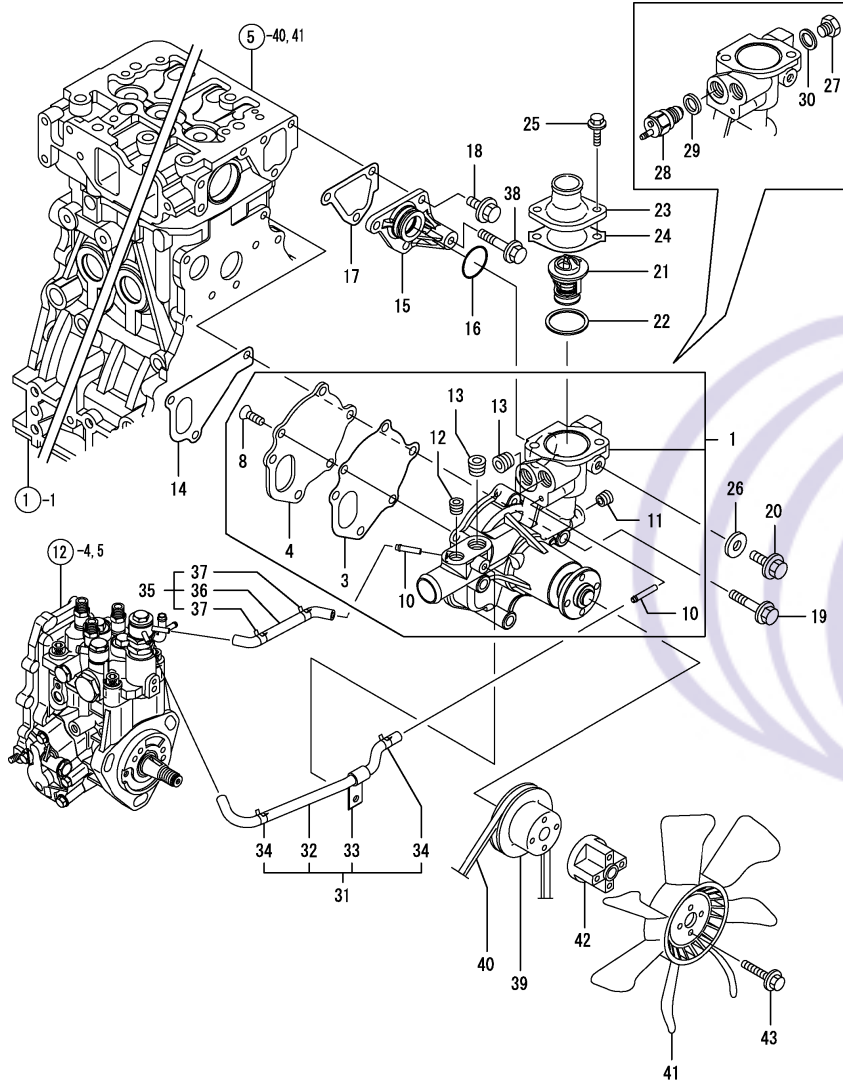
ITEM	CÓDIGO	DESCRIÇÃO	DSA	GGE
1	129004-13109	COLETOR DO ESCAPE / MANIFOLD, EXHAUST	1	1
2	129150-13110	JUNTA DO COLETOR / GASKET, EXH.MANIFOLD	1	1
3	26216-080222	PRISIONEIRO \ STUD M 8X 22	4	4
4	123900-13630	PARAFUSO M8X80 / BOLT M8X80	4	4
5	123900-13610	PRISIONEIRO / STUD BOLT M 8X 80	2	2
6	26306-080002	PORCA / NUT	2	2
7	129004-13200	JUNTA DO ESCAPE / GASKET, SILENCER	1	1

8 - EIXO COMANDO E ENGRENAGENS / CAMSHAFT & DRIVING GEAR	ITEM	CÓDIGO	DESCRIÇÃO	DSA	GGE
	1	129150-14200	TUCHO DE VÁLVULA / TAPPET	6	6
	2	129150-14400	VARETA DA VÁLVULA / ROD, PUSH	6	6
	3	26106-080142	PARAFUSO M8X14 / BOLT M8X14 PLATED	2	2
	4	119802-25051	SUPORTE DA ENGRENAGEM / SHAFT, IDLE GEAR	1	1
	5	119802-25100	ENGRENAGEM COM BUCHA / GEAR ASSY, IDLE	1	1
	8	119802-25070	BUCHA DA ENGRENAGEM / BUSH, IDLE GEAR	1	1
	9	26106-080402	PARAFUSO M8X40 / BOLT M8X40 PLATED	3	3
	10	129150-25301	PARAFUSO BOMBA INJETORA / BOLT, FI-P	4	4
	11	119802-25901	ENGRENAGEM DA BOMBA INJETORA / GEAR, PUMP	1	1
	12	158552-51151	FLANGE / FLANGE	1	1
	13	22217-140000	ARRUELA / SPRING WASHER 14	1	1
	14	26776-140002	PORCA M14 / LOCK NUT M14 PLATED	1	1
	15	129129-14580	EIXO COMANDO / CAMSHAFT ASSY	1	
	16	129004-14580	EIXO COMANDO / CAMSHAFT ASSY		1
	17	129150-02450	MANCAL DE ENCOSTO / METAL, THRUST (CAM	1	1
	21	129150-14101	ENGRENAGEM DE COMANDO / GEAR, CAMSHAFT	1	1
	22	22512-070140	CHAVETA 7X14 / KEY 7X14	1	1

9 - VIRABREQUIM E PISTÃO / CRANKSHAFT & PISTON	ITEM	CÓDIGO	DESCRIÇÃO	DSA	GGE
	1	129004-21002	VIRABREQUIM, CONJ. / CRANKSHAFT ASSY	1	1
	2	129100-01580	PINO PARALELO 8X16 / PARALLEL PIN 8X16	1	1
	5	119802-21202	ENGRENAGEM DE COMANDO / GEAR, CRANKSHAFT	1	1
	6	22512-070140	CHAVETA 7X14 / KEY 7X14	1	1
	8	22351-030010	PINO TRAVA 3X10 / SPRING PIN 3X10	1	1
	9	129795-21661	ARRUELA / WASHER	1	1
	10	121850-21680	PARAFUSO POLIA-V / BOLT, V-PULLEY	1	1
	11	121111-21501	PARAFUSO DO VOLANTE / BOLT, FLYWHEEL	6	6
	12	129005-22080	PISTÃO STD COM ANÉIS / PISTON ASSY	3	3
	14	129005-22500	JOGO DE ANÉIS STD / RING SET, PISTON	3	3
	18	129202-22300	PINO DO PISTÃO / PIN, PISTON(D26,L70)	3	3
	19	22252-000260	TRAVA DO PINO / CIRCLIP 26	6	6
	20	729402-23100	BIELA CONJ. / ROD ASSY, CONNECTING	3	3
	24	129100-23910	BUCHA DO PINO DO PISTÃO / BUSH, PISTON PIN	3	3
	25	121550-23200	PARAFUSO DA BIELA / BOLT, CONNECTING ROD	6	6
	26	129150-23600	MANCAL DA BIELA STD / BEARING, CRANKPIN	3	3
	28	129150-23610	MANCAL DA BIELA 0.25 / METAL.PIN US=0.25	3	3
	30	129005-22900	PISTÃO 0.25 COM ANÉIS / PISTON W/RING OS=.25	3	3
	32	129005-22950	JOGO DE ANÉIS 0.25 / RING SET O.S=0.25	3	3
	36	129004-21650	POLIA DO VIRABREQUIM / V-PULLEY, CRANKSHAFT	1	
	37	129188-21590	VOLANTE C/CREMALHEIRA / FLYWHEEL W/RING GEAR	1	
	40	119865-21600	CREMALHEIRA / GEAR, RING	1	
	41	119888-21450	SUORTE DO ROLAMENTO / RETAINER, BEARING	1	
	42	24107-062054	ROLAMENTO / BALL BEARING	1	
	43	26106-080222	PARAFUSO M8X22 / BOLT M8X22 PLATED	3	
	48	129005-21650	POLIA DO VIRABREQUIM / V/PULEY, CRANKSHAFT		1
	49	171340-21590	VOLANTE C/CREMALHEIRA / FLYWHEEL W/RING GEAR		1
	52	124550-21600	CREMALHEIRA / GEAR, RING		1

10 - SISTEMA DE LUBRIFICAÇÃO DE ÓLEO / LUB.OIL SYSTEM	ITEM	CÓDIGO	DESCRIÇÃO	DSA	GGE
	1	129004-34801	MEDIDOR DE ÓLEO / DIPSTICK, LUB.OIL	1	1
	2	121520-34810	GUIA DO MEDIDOR DE ÓELO / GUIDE, DIPSTICK	1	1
	3	129150-35041	JUNTA / GASKET, (NON-ASB.)	1	1
	4	129100-35301	PESCADOR DE ÓLEO / PIPE ASSY, OIL INLET	1	1
	5	26106-080352	PARAFUSO M8X35 / BOLT M8X 35 PLATED	2	2
	6	114250-39450	INTERRUPTOR DE ÓLEO / SWITCH, (0.5KG)L.O.	1	1
	7	124160-39140	PARAFUSO CONEXÃO / BOLT 10, PIPE JOINT	1	1
	8	119802-39450	TUBO DE ÓLEO LUBRIF.CONJ. / PIPE ASSY, LUB. OIL	1	1
	9	129005-59830	PARAFUSO CONEXÃO CONJ. / BOLT ASSY, JOINT	1	1
	10	23857-030000	PARAFUSO CONEXÃO / JOINT BOLT 3	1	1
	11	22190-080002	PACU 8 / SEAL WASHER 8S	1	1
	12	22190-080002	PACU 8 / SEAL WASHER 8S	1	1
	13	22190-100002	PACU 10 / SEAL WASHER 10S	2	2
	14	26366-060002	PORCA M6 / NUT M6	1	1
	15	129150-35111	JUNTA / GASKET, (NON-ASB.)	1	1
	16	129150-35151	FILTRO 80X80 / FILTER 80X80L	1	1
	17	26106-080202	PARAFUSO M8X20 / BOLT M8X20 PLATED	3	3
	18	171056-49120	PLUG DE DRENAGEM / PLUG, DRAIN	1	1
	19	129508-33010	SUPORTE DO FILTRO / COOLER ASSY, OIL	1	
	20	129417-33110	PORCA / NUT OIL COOLER	1	
	21	129006-35100	BASE DO FILTRO, CONJ. / BRACKET ASSY, FILTER	1	
	22	119802-35110	BASE DO FILTRO / BRACKET, FILTER	1	
	23	129417-35150	PRISIONEIRO / STUD	1	
	24	129006-44480	CONEXÃO / JOINT	1	
	25	129508-49030	TUBO COMBUSTÍVEL CONJ. / PIPE, COOLER IN	1	
	26	171008-03990	ABRAÇADEIRA 18.5 / CLAMP 18.5	1	
	28	23080-015000	ABRAÇADEIRA / CLAMP	1	
	29	129006-49040	TUBO COMBUSTÍVEL CONJ. / PIPE, COOLER OUT	1	
	30	123951-03330	PROTECTOR DO TUBO / PROTECTOR, PIPE 19	1	
	32	23080-015000	ABRAÇADEIRA / CLAMP	1	
	33	23080-018000	ABRAÇADEIRA 18 / CLAMP 18	1	
	34	129103-49301	CONEXÃO PT 1/4 / ELBOW PT 1/4	1	
	35	119802-35100	SUPORTE DO FILTRO CONJ. / BRACKET ASSY, FILTER		1
	36	119802-35110	SUPORTE DO FILTRO / BRACKET, FILTER		1
	37	129100-35140	PRISIONEIRO / STUD		1

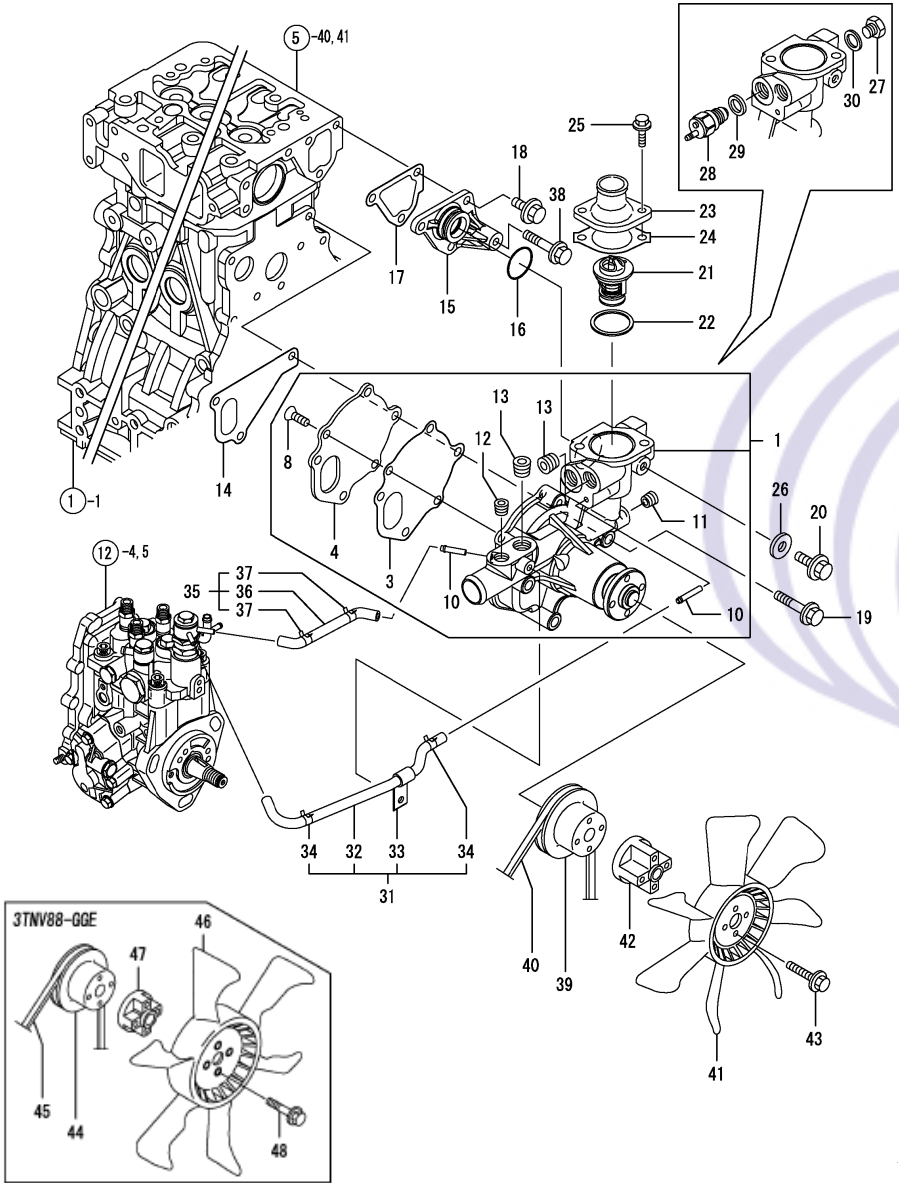
11 - SISTEMA DE REFRIGERAÇÃO / COOLING WATER SYSTEM



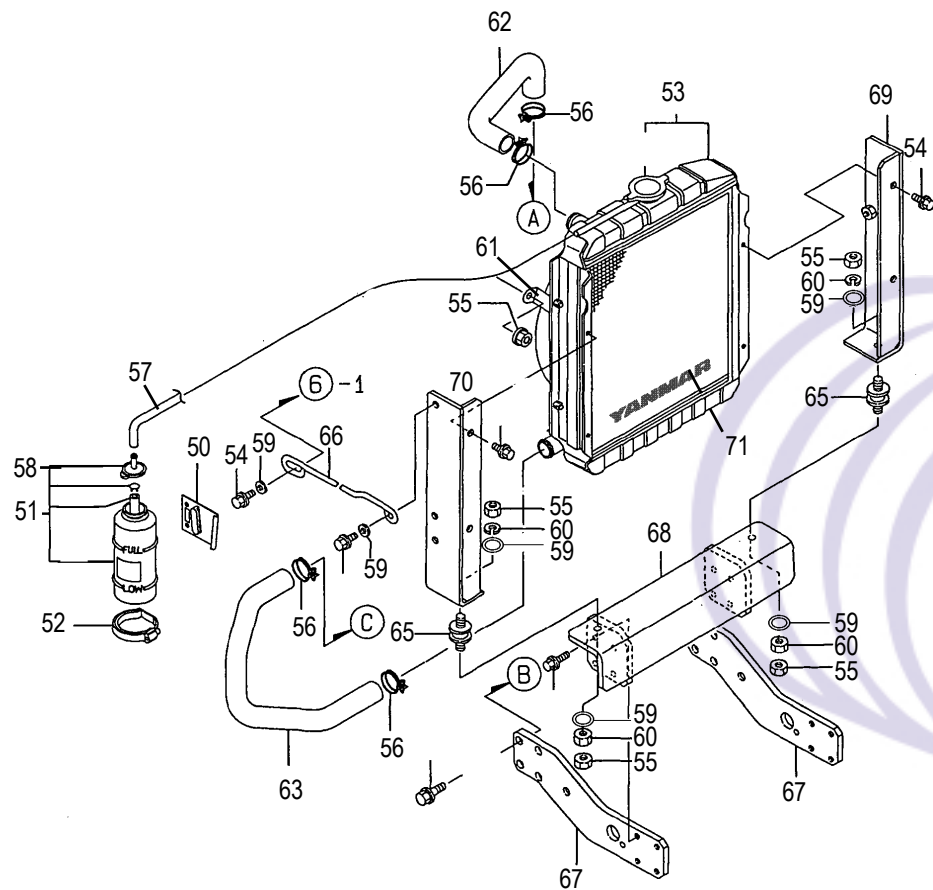
ITEM	CÓDIGO	DESCRIÇÃO	DSA	GGE
1	129004-42001	BOMBA D'ÁGUA CONJ. / PUMP ASSY, WATER	1	1
3	129100-42051	JUNTA / GASKET, (NON-ASB.)	1	1
4	129100-42121	TAMPA / PLATE	1	1
8	121850-42410	PARAFUSO / SCREW	3	3
10	119802-49113	CONEXÃO / JOINT	2	2
11	23876-010000	PLUG PT1/8 / PLUG PT1/8, SCREW	1	1
12	23876-020000	PLUG PT1/4 / PLUG PT1/4, SCREW	1	1
13	129916-49740	PLUG DE DRENAGEM / PLUG, DRAIN R03	2	2
14	129486-42021	JUNTA / GASKET	1	1
15	129004-42040	CONEXÃO / JOINT	1	1
16	129486-42140	ANEL DE BORRACHA / O-RING, CW-P	1	1
17	124395-49840	JUNTA / GASKET, THERMO. CASE	1	1
18	26106-080162	PARAFUSO M8X16 / BOLT M8X16 PLATED	3	3
19	26106-080602	PARAFUSO M8X60 / BOLT M8X60 PLATED	3	3
20	26106-080122	PARAFUSO M8X12 / BOLT M8X12 PLATED	1	1
21	129155-49801	TERMOSTATO / THERMOSTAT (71)	1	1
22	129150-49811	JUNTA / GASKET, (NON-ASB.)	1	1
23	129350-49530	TAMPA DO TERMOSTATO / COVER, THERMOSTAT	1	1
24	129795-49551	JUNTA / GASKET, (NON-ASB.)	1	1
25	26106-080222	PARAFUSO M8X22 / BOLT M8X22 PLATED	2	2
26	23414-080000	ARRUELA DE VEDAÇÃO / GASKET 8, ROUND	1	1
27	121450-42450	PLUG M16 / PLUG M16	1	1
28	121250-44901	CHAVE TEMPERATURA 110C / SWITCH, THERMO 110C	1	1
29	124465-44950	ARRUELA DE VEDAÇÃO 16 / GASKET 16	1	1
30	124465-44950	ARRUELA DE VEDAÇÃO 16 / GASKET 16	1	1
31	129004-49610	TUBO A CONJ. / PIPE ASSY, A MP2	1	1
32	129004-49711	TUBO A / PIPE ASSY, A MP2	1	1
33	119802-49730	ABRAÇADEIRA CW-T / CLAMP, CW-T	1	1
34	124722-59050	ABRAÇADEIRA 9 / CLAMP 9	2	2
35	129004-49620	TUBO B CONJ. / PIPE ASSY, B MP2	1	1
36	129004-49721	TUBO B / PIPE, WATER B MP2	1	1
37	124722-59050	ABRAÇADEIRA 9 / CLAMP 9	2	2
38	26106-080452	PARAFUSO M8X45 / BOLT M8X45 PLATED	1	1
39	129403-42380	POLIA-V / V-PULLEY (D=100)	1	1
40	119865-42290	CORREIA / V-BELT (A:36.5)	1	1
41	121267-44741	HÉLICE / FAN, COOLING (D=360)	1	1
42	171353-44760	ESPAÇADOR / SPACER	1	1

11 - SISTEMA DE REFRIGERAÇÃO / **COOLING WATER SYSTEM**

ITEM	CÓDIGO	DESCRIÇÃO	DSA	GGE
43	26106-060402	PARAFUSO M6X40 / BOLT M6X40 PLATED	4	
44	129155-42350	POLIA DA BOMBA D'ÁGUA / V-PULLEY, C.W.PUMP		1
45	119831-42290	CORREIA / V-BELT A37.5		1
46	129030-44740	HÉLICE / FAN (D360*UG)		1
47	121267-44760	ESPAÇADOR / SPACER		1
48	26106-060302	PARAFUSO M6X30 / BOLT M6X30 PLATED		1



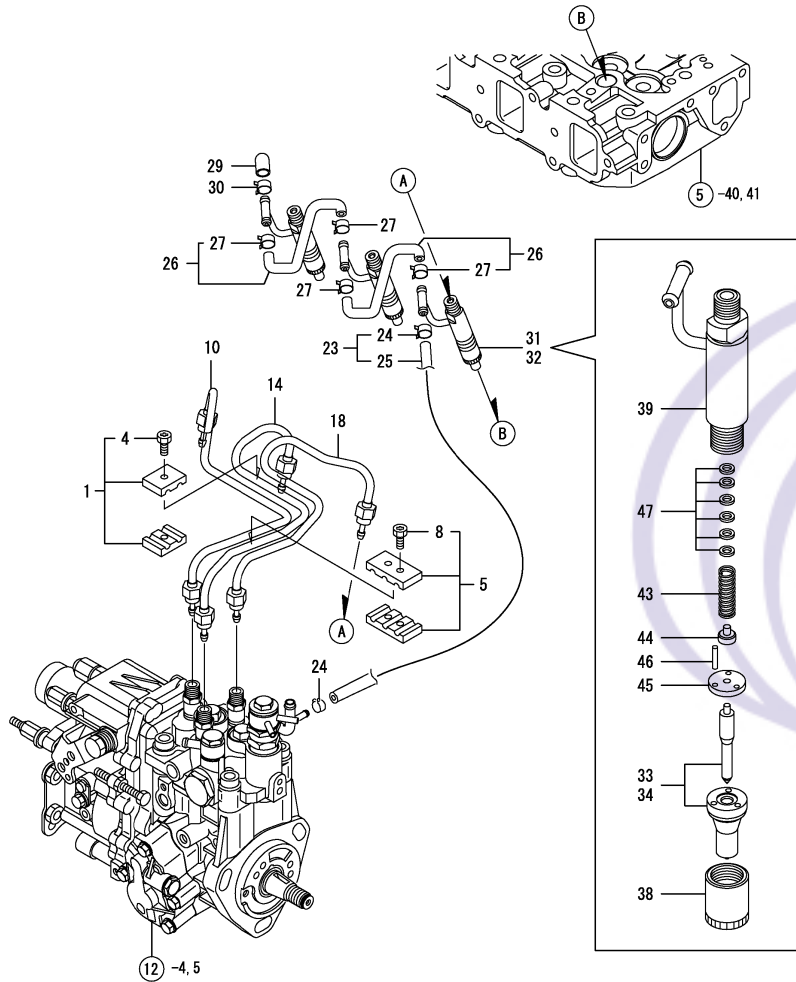
11A - RADIADOR / **RADIATEUR**



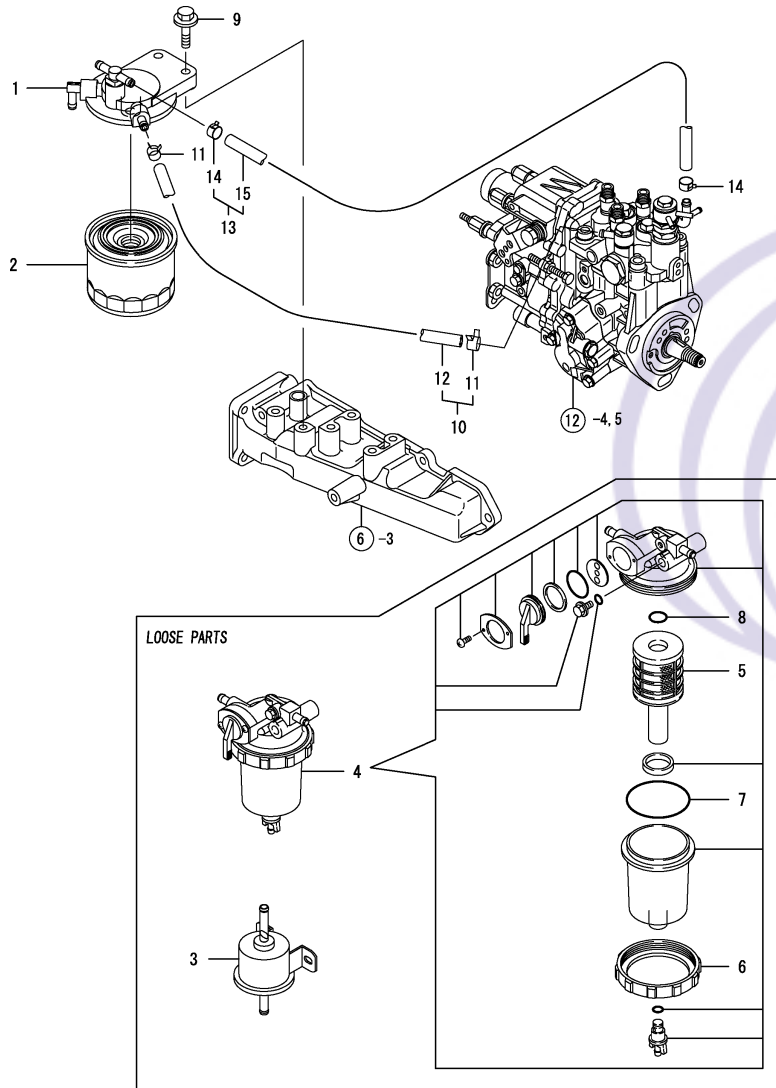
ITEM	CÓDIGO	DESCRIÇÃO	DSA	GGE
50	121256.44600	SUP. SUB-TANQUE \ BRACKET SUB-TANK	1	1
51	124450.44510	SUB-TANQUE \ SUB-TANK	1	1
52	124450.44550	ABRAC. SUB-TANQUE \ CLAMP	1	1
53	4TNV88.44501	RADIADOR/COB/PROT. RADIATOR WITH COVER	1	1
54	HB8X16X8.8Z	PARAFUSO SEXTAVADO \ BOLT	6	6
55	HN8X8Z	PORCA SEXTAVADA \ NUT	6	6
56	HSC41	ABRACADEIRA \ CLAMP	4	4
57	MP2620.20011	TUBO BORR 11X7X2 P \ RUBBER PIPE	1	1
58	NS18.59941	ABRACADEIRA \ CLAMP	2	2
59	PW8Z	ARRUELA LISA \ WASHER	2	2
60	SW8Z	ARRUELA DE PRESSAO \ SPRING WASHER	2	2
61	TC10.26170	PRESILHA \ CLIP	1	1
62	TNE88.49010	MANGUEIRA DO RAD. \ RADIATOR TUBE	1	1
63	TNE88.49020	MANGUEIRA DO RAD. \ RADIATOR TUBE	1	1
64	TNE88.59940	ABRACADEIRA \ CLAMP	2	2
65	TNV88.44650	AMORTECEDOR DO RAD \ ABSORVER SHOCK	2	2
66	TNV88.44820	TIRANTE DO RADIADOR \ SUP. RADIATOR	1	1
67	TNV88.44951	SUPORTE DO RADIADOR \ SUP. RADIATOR	1	1
68	TNV88.44960	ASSENTO RADIADOR \ BRACKET	1	1
69	TNV88.44971	SUPORTE (D) \ SUPPORT (R)	1	1
70	TNV88.44981	SUPORTE (E) \ SUPPORT(L)	1	1
71	YA44T.84490	PLACA YANMAR \ YANMAR PLATE	1	1

12 - BOMBA INJETORA / FUEL INJECTION PUMP	ITEM	CÓDIGO	DESCRIÇÃO	DSA	GGE
	1	119802-51250	SUORTE DA BOMBA / BRACKET, PUMP	1	1
	2	26106-080162	PARAFUSO M8X16 / BOLT M8X16 PLATED	1	1
	3	26106-080202	PARAFUSO M8X20 / BOLT M8X20 PLATED	1	1
	4	729005-51310	BOMBA INJETORA / FUEL INJECTION ASSY	1	
	5	729247-51390	BOMBA INJETORA / INJECTION PUMP ASSY		1
	6	119653-77950	SOLENOIDE DE PARADA	1	1
	7	HB6X14X8.8Z	PARAFUSO SEXTAVADO / BOLT	2	2

13 - SISTEMA DE INJEÇÃO / FUEL INJECTION VALVE

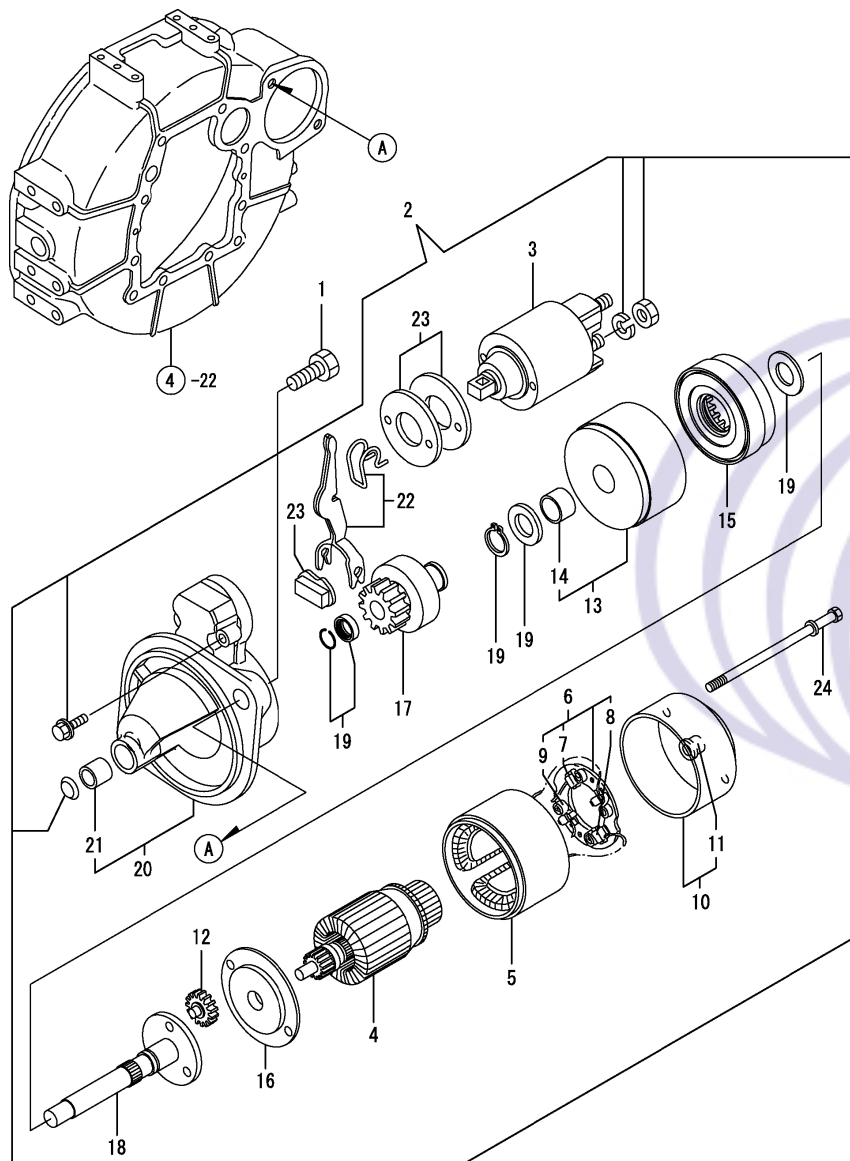


ITEM	CÓDIGO	DESCRIÇÃO	DSA	GGE
1	119305-59120	FIXAÇÃO DO TUBO / RETAINER	1	1
4	129150-59131	PARAFUSO M4X14 / BOLT M4X14, HEX. SCKT.	1	1
5	129150-59120	CONJ. FIXAÇÃO DO TUBO / RETAINER, INJ. PIPE	1	1
8	129150-59131	PARAFUSO M4X14 / BOLT M4X14, HEX. SCKT.	2	2
10	129004-59810	TUBO DE ALTA PRESSÃO / PIPE ASSY, INJECTION	1	1
14	129004-59820	TUBO DE ALTA PRESSÃO / PIPE ASSY, INJECTION	1	1
18	129004-59830	TUBO DE ALTA PRESSÃO / PIPE ASSY, INJECTION	1	1
23	119802-59550	TUBO DE RETORNO CONJ. / PIPE ASSY, RETURN	1	1
24	124722-59050	TRAVA 9 / CLAMP 9	2	2
25	119802-59560	TUBO DE RETORNO CONJ. / PIPE, FUEL RETURN	1	1
26	129486-59551	TUBO DE RETORNO CONJ. / PIPE, FUEL RETURN	2	2
27	124722-59050	TRAVA 9 / CLAMP 9	4	4
29	119593-59580	CAPA / CAP	1	1
30	124060-77680	TRAVA 10 / CLAMP 10	1	1
31	729004-53101	BICO INJETOR COMPLETO / VALVE ASSY, F.INJECT	3	3
32	729246-53101	BICO INJETOR COMPLETO / VALVE ASSY, F.INJECT	3	3
33	129004-53001	ELEMENTO DO BICO / NOZZLE CMP	3	3
34	129246-53001	ELEMENTO DO BICO / NOZZLE CMP	3	3
38	114250-53080	PORCA DO ELEMENTO DO BICO / NUT, NOZZLE CASE	3	3
39	119802-53100	PORTA VÁLVULA / HOLDER ASSY, NOZZLE	3	3
43	114250-53120	MOLA DO ELEMENTO / SPRING, NOZZLE	3	3
44	114250-53130	PINO INTERMEDIÁRIO / SEAT, NOZZLE SPRING	3	3
45	114250-53140	PLACA DE PARADA / PLATE, STOP	3	3
46	114250-53210	PINO / PIN	6	6
47	114250-53400	CALÇO DE AJUSTE / SHIM PACK	3	3

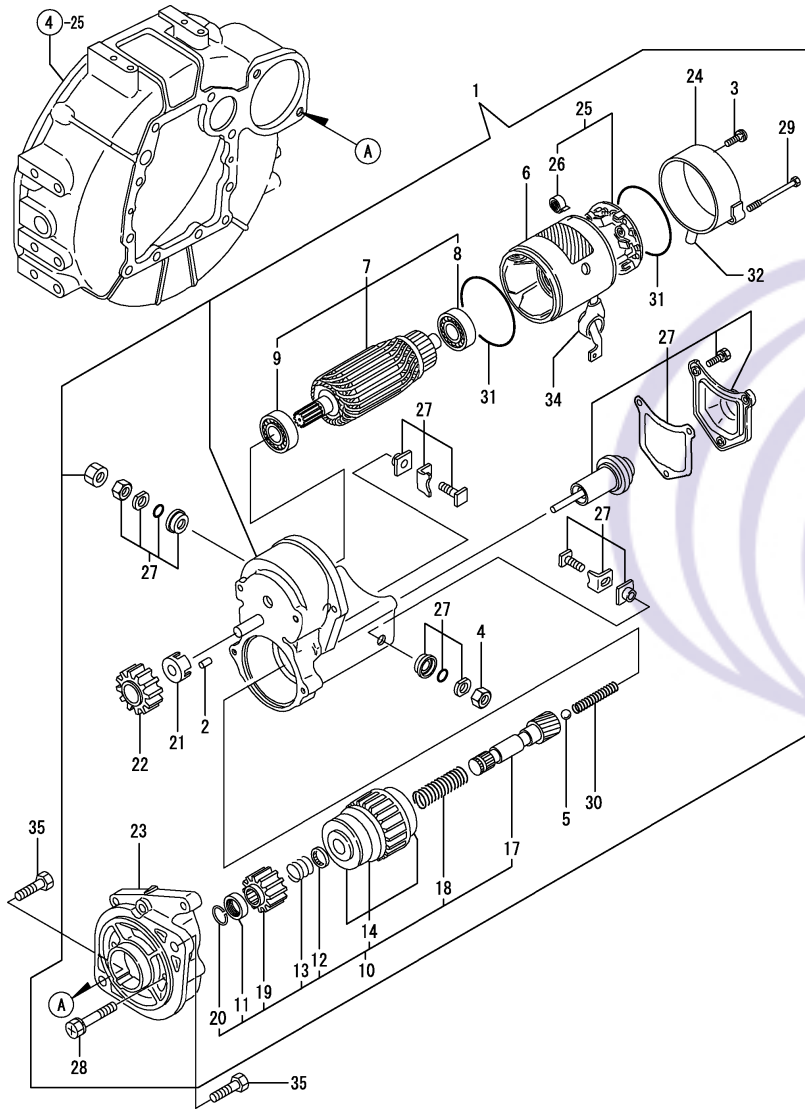
14 - FLITRO DE COMBUSTÍVEL / FUEL LINE


ITEM	CÓDIGO	DESCRIÇÃO	DSA	GGE
1	129004-55610	SUPORTE DO FILTRO / BRACKET, FILTER	1	1
2	119802-55800	FILTRO DE COMBUSTÍVEL / FILTER, FUEL	1	1
3	119225-52102	BOMBA ALIMENTADORA / PUMP ASSY, FUEL FEED	1	1
4	119802-55700	FILTRO SEPARADOR / SEPARATOR ASSY	1	1
5	119802-55710	ELEMENTO DO FILTRO / ELEMENT	1	1
6	129100-55690	ANEL DE FIXAÇÃO / RING, RETAINING	1	1
7	24321-000650	ANEL DE BORRACHA 1A G-65.0 / O-RING 1A G-65.0	1	1
8	24311-000160	ANEL DE BORRACHA 1A P-16.0 / O-RING 1A P-16.0	1	1
9	26106-080302	PARAFUSO M8X30 / BOLT M8X30 PLATED	2	2
10	129210-59100	TUBO DE COMBUSTÍVEL CONJ. / PIPE ASSY, FUEL	1	1
11	124766-59050	TRAVA 12 / CLAMP 12	2	2
12	105025-59580	TUBO DE COMBUSTÍVEL / PIPE, FUEL OIL	1	1
13	129210-59230	TUBO DE COMBUSTÍVEL CONJ. / PIPE ASSY, FUEL OIL	1	1
14	124766-59050	TRAVA 12 / CLAMP 12	2	2
15	129555-59511	TUBO DE COMBUSTÍVEL / PIPE, FUEL	1	1

15 - MOTOR DE PARTIDA / STARTING MOTOR

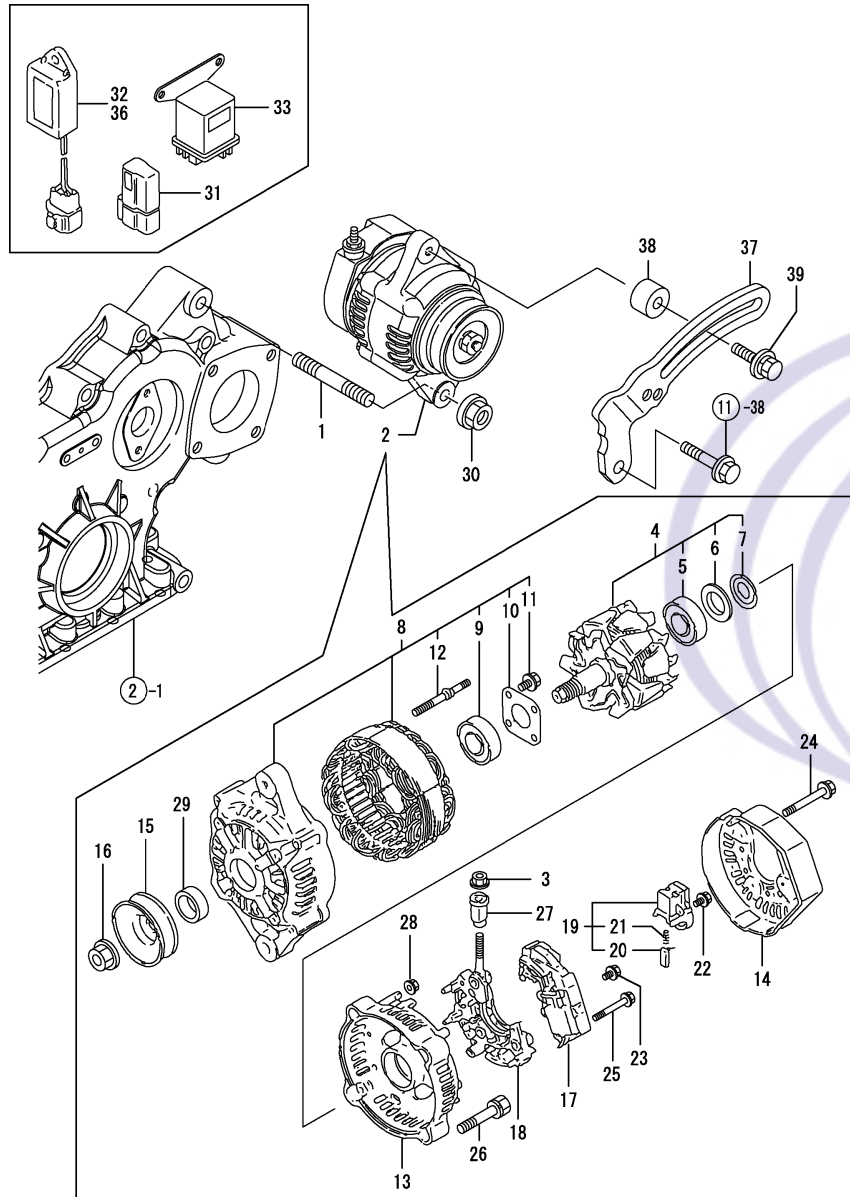


ITEM	CÓDIGO	DESCRIÇÃO	DSA	GGE
1	26116-120202	PARAFUSO M12X20 / BOLT M12X20 PLATED	2	2
2	129242-77010	MOTOR DE PARTIDA / STARTER	1	1
3	129698-77020	CHAVE MAGNÉTICA / MAGNETIC SWITCH ASSY	1	1
4	129242-77100	INDUZIDO CONJ. / MAGNETIC SWITCH ASSY	1	1
5	129242-77110	BOBINA CONJ. / YOKE ASSY	1	1
6	129242-77120	ESCOVA CONJ. / BRUSH HOLDER ASSY	1	1
7	129242-77130	ESCOVA / BRUSH(-)	2	2
8	129242-77140	JOGO DE ESCOVA / BRUSH(+) SET	1	1
9	129242-77150	MOLA / BRUSH SPRING	4	4
10	129242-77160	CARCAÇA CONJ. / REAR COVER ASSY	1	1
11	129242-77170	ROLAMENTO / REAR COVER METAL	1	1
12	118400-77170	ENGRENAGEM / PLANET GEAR	3	3
13	129242-77180	SUB ROLAMENTO CONJ.(B) / CENTER BRACKET(P)	1	1
14	129698-77190	ROLAMENTO / BRACKET	1	1
15	129698-77200	ENGRENAGEM / INTERNAL GEAR	1	1
16	129242-77210	SUB ROLAMENTO (A) / CENTER BRACKET(A)	1	1
17	129698-77220	PINHÃO CONJ. / PINION ASSY	1	1
18	129698-77230	EIXO DO PINHÃO / SHAFT(PINION	1	1
19	129698-77250	ARRUELA / WASHER SET	1	1
20	129242-77260	SUPORTE MOTOR PARTIDA / GEAR CASE ASSY	1	1
21	X2114535200	GUIA ROLAMENTO / METAL, STARTER	1	1
22	129242-77270	BRAÇO CONJ. / SHIFT LEVER SET	1	1
23	129242-77280	PROTETOR DE PÓ / DUST COVER KIT	1	1
24	124195-77770	PARAFUSO / BOLT, THROUGH	2	2

16 - MOTOR DE PARTIDA / STARTING MOTOR


ITEM	CÓDIGO	DESCRIÇÃO	DSA	GGE
1	129129-77010	MOTOR DE PARTIDA CONJ. / STARTER ASSY		1
2	X0283060061	PINO / ROLLER		5
3	129129-77460	PARAFUSO / SCREW		2
4	X9490561370	PORCA / NUT		1
5	X9491200240	ESFERA / BALL		1
6	129129-77210	BOBINA CONJ. / YOKE ASSY		1
7	129129-77220	INDUZIDO CONJ. / ARMATURE ASSY		1
8	129129-77230	ROLAMENTO / BEARING		1
9	129129-77240	ROLAMENTO / BEARING		1
10	129129-77250	ACIONAMENTO PARTIDA CONJ. / STARTER ASSY		1
11	X0280210230	PORCA / NUT		1
12	X0283270140	SUPORTE / RETAINER		1
13	X9491703371	MOLA / SPRING, COIL		1
14	129129-77390	PINHÃO CONJ. / CLUTCH ASSY, STARTER		1
17	129129-77400	CABO / SHAFT		1
18	129129-77410	MOLA / SPRING, COIL		1
19	129129-77420	PINHÃO / PINION		1
20	129129-77430	ANEL / RING		1
21	129129-77260	PRATO / RETAINER		1
22	129129-77270	ENGRENAGEM / PINION		1
23	129129-77280	CAIXA / HOUSING		1
24	129129-77290	CARÇAÇA / FRAME		1
25	129129-77300	PLACA CONJ. / HOLDER ASSY		1
26	X9491730461	MOLA / SPRING		4
27	129129-77310	CHAPAAJUSTE CONJ. / SWITCH ASSY		1
28	129129-77320	PARAFUSO / BOLT		2
29	129129-77330	PARAFUSO / BOLT		2
30	129129-77340	MOLA / SPRING		1
31	129129-77350	ANEL DE BORRACHA / O-RING		2
32	129129-77362	TAMPA / COVER		1
34	129129-77380	CAPA / CAP		1
35	26116-120252	PARAFUSO M12X25 / BOLT M12X25 PLATED		2

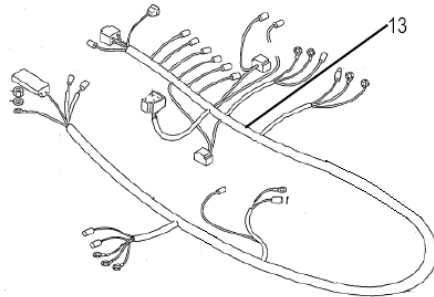
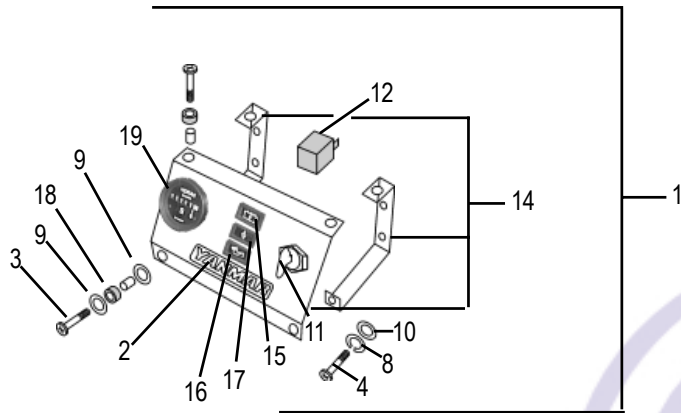
17 - ALTERNADOR / GENERATOR



ITEM	CÓDIGO	DESCRIÇÃO	DSA	GGE
1	129795-01900	PRISIONEIRO / STUD	1	1
2	129423-77200	ALTERNADOR / GENERATOR	1	1
3	X9490561001	PORCA / NUT	1	1
4	119620-77380	ROTOR CONJ. / ROTOR ASSY	1	1
5	123501-79240	ROLAMENTO / BEARING, BALL	1	1
6	119620-79250	TAMPA DO ROLAMENTO / COVER, BEARING	1	1
7	119620-79360	ARRUELA / THRUST WASHER	1	1
8	119620-77421	TAMPA E BOBINA DE CAMPO / FLAME ASSY, DRIVE	1	1
9	119620-79200	ROLAMENTO / BALL BEARING	1	1
10	119620-79210	CHAPA / PLATE	1	1
11	119620-79220	PARAFUSO / SCREW	4	4
12	119620-79230	PRISIONEIRO / BOLT, STUD	2	2
13	119620-77440	TAMPA TRASEIRA / FLAME ASSY, REAR	1	1
14	129423-77450	COBERTURA / COVER	1	1
15	119620-77461	POLIA / PULLEY	1	1
16	119620-77471	PORCA / NUT	1	1
17	129423-77710	REGULADOR CONJ. / REGULATOR ASSY	1	1
18	119620-79260	SUORTE / HOLDER	1	1
19	119620-79270	PORTA ESCOVA / HOLDER, BRUSH	1	1
20	119620-77480	ESCOVA CONJ. / BRUSH ASSY	2	2
21	119620-79280	MOLA / SPRING	2	2
22	119620-79290	PARAFUSO / SCREW	6	6
23	119620-79300	PARAFUSO / SCREW	1	1
24	119620-79310	PARAFUSO / BOLT	3	3
25	119620-79320	PARAFUSO / SCREW W/WASHER	2	2
26	119620-79330	PARAFUSO / BOLT	2	2
27	119620-79340	ISOLAMENTO DA ESCOVA / INSULATION BUSH	1	1
28	119620-79350	PORCA / NUT	2	2
29	119620-77490	COLAR / COLLAR	1	1
30	26306-100002	PORCA / NUT	1	1
31	119643-66900	DIODO / DIODE	1	1
32	129211-77920	TEMPORIZADOR / TIMER	1	1
33	119650-77910	RELÊ / RELAY, GROW	1	1
36	128300-77920	TEMPORIZADOR / TIMER	1	1
37	129064-77330	ESTICADOR DA CORREIA / ADJUSTER, BELT	1	1
38	129067-77340	ESPAÇADOR / SPACER	1	1

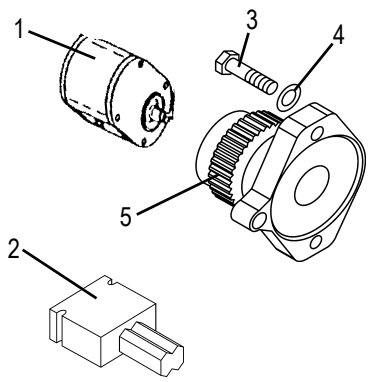
17 - ALTERNADOR / GENERATOR	ITEM	CÓDIGO	DESCRIÇÃO	DSA	GGE
	39	26014-080452	PARAFUSO M8X45 / BOLT M8X45	1	
	40	119940-77330	ESTICADOR DA CORREIA / ADJUSTER, BELT		1
	41	119940-77270	ESTICADOR DA CORREIA / ADJUSTER, BELT		1
	42	119802-77340	PARAFUSO / BOLT, ADJUSTER		1

18 - PAINEL DE PARTIDA / **PANEL**



ITEM	CÓDIGO	DESCRIÇÃO	DSA	GGE
1	TNV88.91010	KIT PAINEL PARTIDA / PANEL	1	
2	G137.07220	ADES.YANMAR GASOL. / PLATE YANMAR	1	
3	HB6X15Z	PARAFUSO SEXTAVADO / BOLT	4	
4	HB8X20X8.8Z	PARAFUSO SEXTAVADO / BOLT	4	
5	HN6Z	PORCA SEXTAVADA / NUT	4	
6	LN8X8Z	CONTRA-PORCA / LOCK NUT	4	
7	PW6Z	ARRUELA LISA \ WASHER	4	
8	PW8Z	ARRUELA DE PRESSÃO \ SPRING WASHER	4	
9	SW6Z	ARRUELA LISA / WASHER	4	
10	SW8Z	ARRUELA LISA / WASHER	4	
11	TNE88.91600	CHAVE DE PARTIDA \ START KEY	1	
12	TNV70.77911	RELE AUXILIAR \ RELE AUX.	1	
13	TNV88.77920	CHICOTE \ WIRE	1	
14	TNV70.91100	CJ.PAINEL (1-2-3) \ PANEL ASSY	1	
15	YA44.53100	LUZ IND. BATERIA \ BATTERY LAMP	1	
16	YA44.53150	LUZ IND.OLEO (CJ) \ OIL PRESSURE LAMP	1	
17	YA44.53200	LUZ IND.TEMPERATUR \ TEMPERATURE LAMP	1	
18	YA44.62170	ARRUELA BORRACHA \ RUBBER WASHER	4	
19	TNV70.77400	HORIMETRO \ HORIMETER	1	

19 - JOGO DE JUNTAS / GASKET SET		ITEM	CÓDIGO	DESCRIÇÃO	DSA	GGE
		1	729001-92780	JOGO DE JUNTAS / GASKET SET(NON-ASB.)	1	
		2	729001-92790	JOGO DE JUNTAS / GASKET SET(NON-ASB.)		1
		3	129001-01340	JUNTA DO CABEÇOTE / GASKET, (NON-ASB.)	1	1
		4	121850-51960	ANEL DE BORRACHA / O-RING, F.I.PUMP	3	1
		5	124460-11340	RETENTOR DA VÁLVULA / SEAL, VALVE STEM	3	3
		6	119802-11870	PROTECTOR DO BICO / PROTECTOR, NOZZLE	3	3
		7	119625-11880	JUNTA DO BICO / SEAT, NOZZLE	1	3
		8	129004-11310	JUNTA DA TAMP DO CABEÇOTE / GASKET, BONNET	1	1
		9	129150-77511	JUNTA / GASKET, (NON-ASB.)	1	1
		10	129150-13110	JUNTA COLETOR ADMISSÃO / GASKET,EXH. MANIFOLD	1	1
		11	129004-13200	JUNTA DO SILENCIOSO / GASKET, SILENCER	3	1
		12	121400-11340	RETENTOR DA VÁLVULA / SEAL, VALVE STEM	1	3
		13	129150-35041	JUNTA / GASKET, (NON-ASB.)	1	1
		14	129486-42021	JUNTA BOMBA D'ÁGUA / GASKET	1	1
		15	129795-49551	JUNTA / GASKET, (NON-ASB.)	1	1
		16	22190-220002	ARRUELA VEDAÇÃO 22S / SEAL WASHER 22S	2	1
		17	22190-080002	ARRUELA VEDAÇÃO 8S / SEAL WASHER 8S	4	2
		18	119609-32040	ANEL DE BORRACHA P16 / O-RING P16	3	4
		19	24311-000120	ANEL DE BORRACHA 1A P12.0 / O-RING 1A P 12.0	2	3
		20	24311-000320	ANEL DE BORRACHA 1A P3 2.0 / O-RING 1A P 32.0	1	2
		21	24341-000240	ANEL DE BORRACHA 1A S-24.0 / O-RING 1A S-24.0	2	1
		22	22190-100002	ARRUELA VEDAÇÃO 10S / SEAL WASHER 10S	1	2
		23	129001-12110	JUNTA COLETOR ADMISSÃO / GASKET,INT. MANIFOLD	1	1
		24	129150-35111	JUNTA / GASKET, (NON-ASB.)	1	1
		25	23414-080000	ARRUELA VEDAÇÃO 8 / GASKET 8, ROUND	1	1
		26	129486-42140	ANEL DE BORRACHA / O-RING,CW-P	1	1
		27	124395-49840	JUNTA / GASKET, THERMO. CASE	1	1
		28	129150-49811	ARRUELA DE VEDAÇÃO / GASKET, (NON-ASB.)	2	1
		29	124465-44950	ARRUELA 16 / GASKET 16	1	2
		30	124240-01883	JUNTA / GASKET, (NON-ASB.)	1	
		31	24321-000800	ANEL DE BORRACHA 1A G80.0 / O-RING 1A G-80.0	1	
		32	129400-92430	BRUNIDOR DA CAMISA / HORN, FLEX	1	1
		33	977770-01212	JUNTA LÍQUIDA / GASKET, LIQUID	1	1

20. KIT BOMBA HIDRAULICA / KIT HIDRAULIC PUMP	ITEM	CÓDIGO	DESCRIÇÃO	DSA	GGE
	1	TNV88.26010	BOMBA HIDRAULICA \ HIDRAULIC PUMP 16,4	1	
	1	TNV88.26020	BOMBA HIDRAULICA \ HIDRAULIC PUMP 11	1	
	1	TNV88.26030	BOMBA HIDRAULICA \ HIDRAULIC PUMP 22,5	1	
	2	TNV70.26050	VALV.CONTROLE FLUXO \ VALVE	1	
	3	HB10X45X8.8Z	PARAFUSO SEXTAVADO / BOLT	2	
4	PW10Z	ARRUELA LISA / WASHER	2		
5	129484.26200	ENG. AC. BBA. HID. / PUMP GEAR	1		

20. PÉ DO MOTOR / ENGINE FOOT	ITEM	CÓDIGO	DESCRIÇÃO	DSA	GGE
	1	TNE88.08100	PÉ DO MOTOR	2	
	2	TNE88.08110	PÉ DO MOTOR	2	2
	3	HB6X30X8.8Z	PARAFUSO SEXTAVADO / BOLT	8	8
	4	HB10X25X8.8Z	PARAFUSO SEXTAVADO / BOLT	8	8