

MOTOR TNV ESTACIONÁRIO 2TNV70-ASA

Nesta lista temos em cada página da esquerda para a direita:

1. Vista explodida e número da seção
2. Item (nº da figura)
3. Código da peça
4. Nome da peça e dimensão
5. Quantidade de peças por máquina
6. Observações.

LEGENDA:

Algumas figuras possuem números de referência dentro de círculos que indicam que estas peças pertencem à outra seção que é indicada por este número.

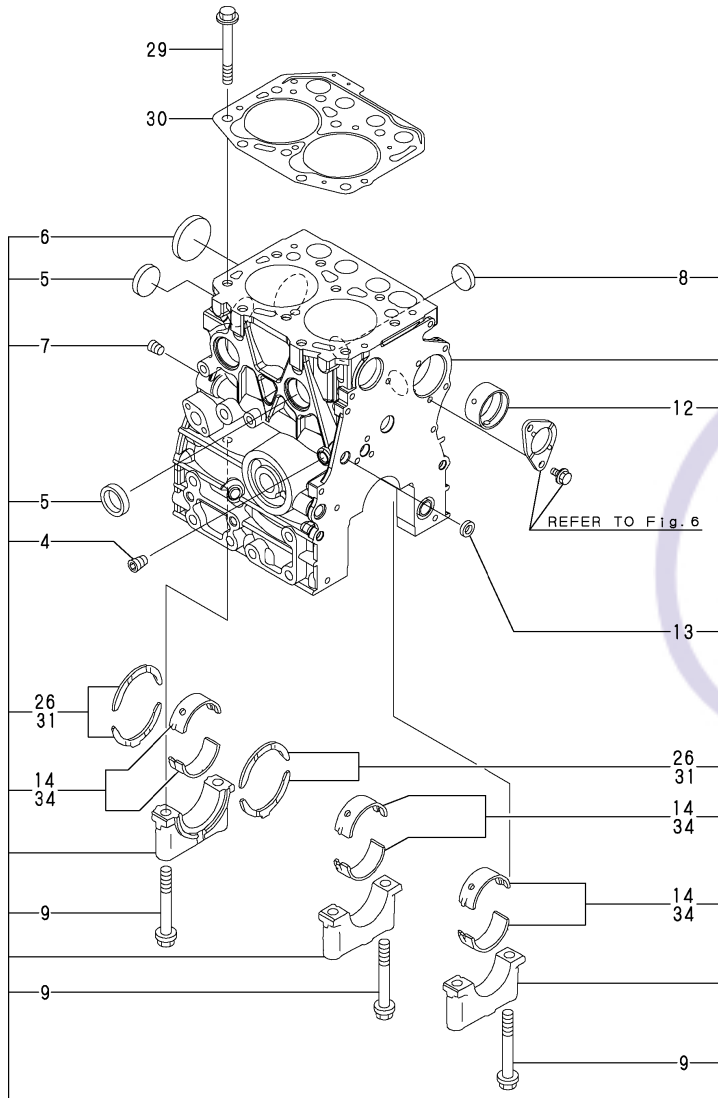
Ex.: ① 14 Procurar a figura nº 14 na seção 1.

Obs.: O primeiro cilindro, nº 1 é o do lado do volante.

Índice

1 - BLOCO DO CILINDRO / CYLINDER BLOCK	2
2 - CAIXA DE ENGRENAGENS / GEAR HOUSING	3
3 - CARÇAÇA DO VOLANTE. E CÂRTER / FLYWHEEL HOUSING	4
4. CABEÇOTE & TAMPA / CYLINDER HEAD & BONNET	5, 6
5. COLETOR DE ESCAPE / EXHAUST MANIFOLD	7
6 - SILENCISO / SILENCER	8
7 - FILTRO DE AR - AIR CLEANER	9
8 - EIXO COMANDO E ENGRENAGENS / CAMSHAFT & DRIVIN	10
9 - VIRABREQUIM E PISTÃO / CRANKSHAFT & PISTON	11
10 - SISTEMA DE LUBRIFICAÇÃO DE ÓLEO / LUB.OIL SYS	12
11 - SISTEMA DE REFRIGERAÇÃO / COOLING WATER SYSTE	13
12 - RADIADOR / RADIATOR	14
13- BOMBA INJETORA / FUEL INJECTION PUMP	15, 16
14 - BICO INJETOR / FUEL INJECTION VALVE	17
15 - FILTRO DE COMBUSTÍVEL / FUEL FILTER	18
15 - MOTOR DE PARTIDA / STARTING MOTOR	19
16 - MOTOR DE PARTIDA / STARTING MOTOR	19
17 - ALTERNADOR / GENERATOR	20, 21
18 - SISTEMA ELÉTRICO / ELETRIC SYSTEM	22
19 - ACELERADOR / ACCELERATOR	23
20 - JOGO DE JUNTAS / GASKET SET	24
21 - PÉ DO MOTOR / ENGINE FOOT	25

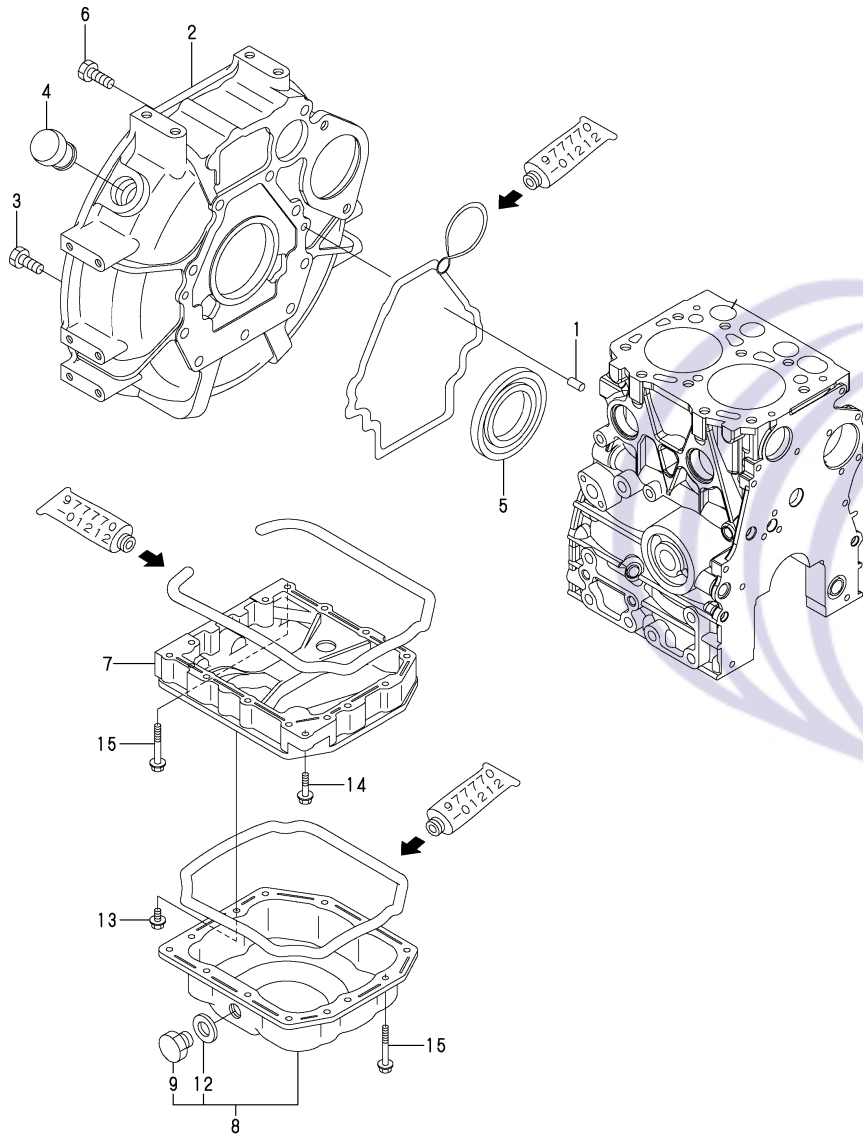
1 - BLOCO DO CILINDRO / CYLINDER BLOCK



ITEM	CÓDIGO	DESCRIÇÃO	ASA	
1	719415-01560	BLOCO DO CILINDRO \ BLOCKASSY, CYLINDER	1	
4	124060-01050	PLUG \ PLUG PT1/8	1	
5	105311-01090	PLUG \ PLUG 30 (SUS)	3	
6	119623-01250	PLUG \ PLUG 45	1	
7	124160-01910	PLUG \ PLUG PT1/4	1	
8	119285-01990	PLUG \ PLUG 25	2	
9	119620-02020	BOLT \ PARAFUSO	6	
12	119717-02410	BUCHA \ BUSH, CAMSHAFT	1	
13	27241-120000	PLUG \ PLUG 12	1	
14	719717-02900	JG. MANCAL / MAIN BEARING SET	3	
26	119717-02930	MANCAL / BEARING, THRUST	2	
29	119515-01200	PRISIONEIRO / BOLT, CYLINDER HEAD	10	
30	119415-01330	JUNTA TAMPA DO CABEÇOTE / GASKET, CYL.HEAD	1	
31	119810-02940	MANCAL DE ENCOSTO 0,25 / BEARING, THRUST .25OS	2	
34	719717-02910	MANCAL, 0,25 JG. / MAIN METAL US=0.25	3	

2 - CAIXA DE ENGRENAGENS / GEAR HOUSING		ITEM	CÓDIGO	DESCRIÇÃO	ASA
		1	119717-01501	CX DE ENGRENAGEM / CASE, GEAR	1
		2	119717-01570	PRISIONEIRO / BOLT, STUD M8	3
		3	119717-01590	TAMPA MONTADA / COVER ASSY, GEAR CASE	1
		4	119717-01521	TAMPA / COVER, GEAR CASE	1
		5	119717-32100	TAMPA / COVER ASSY, PUMP	1
		6	119717-32080	TAMPA / COVER, LUB.OIL PUMP	1
		7	129900-32130	VÁLVULA DE ALIVIO / VALVE, RELIEF	1
		8	129001-32320	MOLA / SPRING	1
		9	129001-32330	PLUG / PLUG	1
		10	119717-32110	ROTOR INTERNO / ROTOR, INNER	1
		11	119717-32120	ROTOR EXTERNO / ROTOR, OUTER	1
		12	119802-32130	PARAFUSO / SCREW, M6X16	8
		13	23876-030000	PLUG / PLUG PT3/8, SCREW	2
		14	119717-01750	TAMPA / COVER, PUMP TIMING	1
		15	119620-01800	RETENTOR DE ÓLEO / SEAL, OIL	1
		16	119660-01911	MANGUEIRA / PIPE, KNOCK	4
		17	119624-32040	ANEL DE BORRACHA / O-RING P 12.0	1
		18	119717-32050	ANEL DE BORRACHA / O-RING, P17.0	3
		19	121850-51960	ANEL DE BORRACHA / O-RING, F.I.PUMP	1
		20	26106-060122	PARAFUSO COM ARRUELA / BOLT M 6X 12 PLATED	1
		21	26106-060162	PARAFUSO COM ARRUELA / BOLT M 6X 16 PLATED	4
		22	26106-060402	PARAFUSO COM ARRUELA / BOLT M 6X 40 PLATED	4
		23	26106-060402	PARAFUSO COM ARRUELA / BOLT M 6X 40 PLATED	3
		24	26106-060602	PARAFUSO COM ARRUELA / BOLT M 6X 60 PLATED	7
		25	26106-060652	PARAFUSO COM ARRUELA / BOLT M 6X 65 PLATED	2
		26	26306-080002	PORCA / NUT	3
		27	124160-01751	TAMPA DO BOCAL DE ABAST. / COVER, FILLER	1
		28	24311-000320	ANEL DE BORRACHA / O-RING 1A P-32.0	1

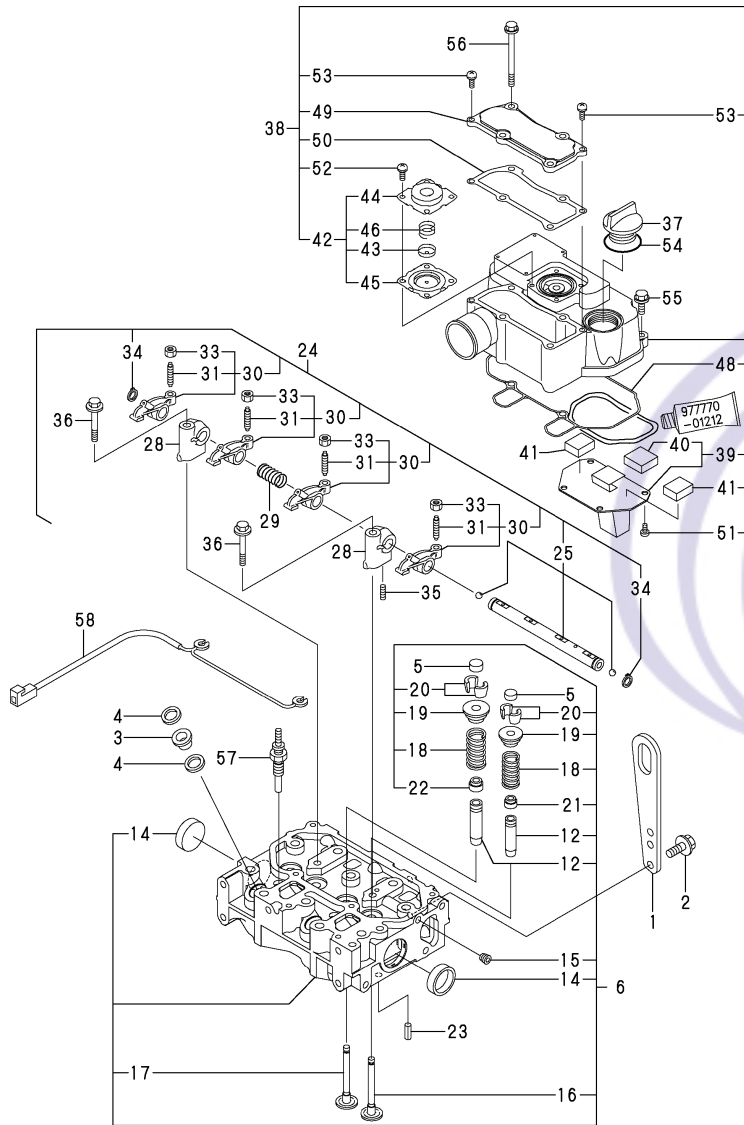
3 - CARÇAÇA DO VOLANTE. E CÂRTER / FLYWHEEL HOUSING & OIL SUMP



ITEM	CÓDIGO	DESCRIÇÃO	ASA	
1	129100-01580	PINO PARALELO / PARALLEL PIN 8X16	2	
2	119515-01601	CARÇAÇA DO VOLANTE / HOUSING, FLYWHEEL	1	
3	121120-01620	PARAFUSO / BOLT M 10X 28	3	
4	119620-01750	CAP, FLYWHEEL COVER	1	
5	124085-02220	RETENTOR / SEAL, OIL	1	
6	26206-100252	PARAFUSO / BOLT M10X25	7	
7	119415-01720	ESPAÇADOR / SPACER, OIL SUMP	1	
8	119415-01770	CÂRTER / PUMP ASSY, LUB.OIL	1	
9	105425-01690	PLUG / PLUG M16	1	
12	22190-160002	ARRUELA DE VEDAÇÃO / SEAL WASHER 16S	1	
13	26106-060122	PARAFUSO COM ARRUELA / BOLT M 6X 12 PLATED	1	
14	26106-060252	PARAFUSO COM ARRUELA / BOLT M 6X 25 PLATED	1	
15	26106-060452	PARAFUSO COM ARRUELA / BOLT M 6X 45 PLATED	13	

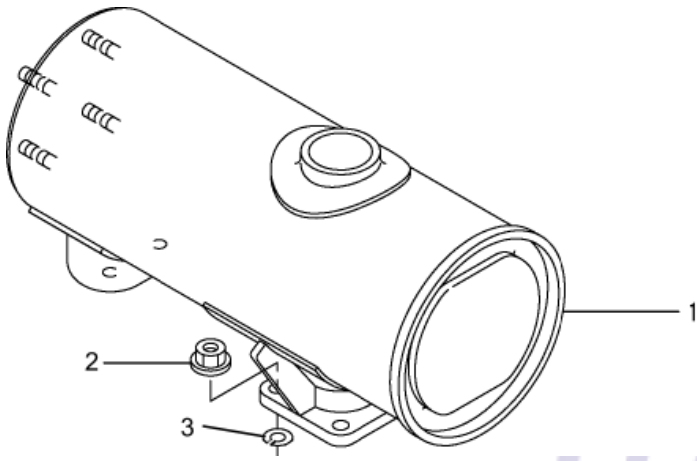
4. CABEÇOTE & TAMPA / CYLINDER HEAD & BONNET		ITEM	CÓDIGO	DESCRIÇÃO	ASA
		1	129900-07900	ALÇA DO MOTOR / LIFTER, ENGINE	1
		2	26106-080162	PARAFUSO COM ARRUELA / BOLT M 8X 16 PLATED	2
		3	129901-11450	PROTETOR DO BICO / PROTECTER, NOZZLE	2
		4	119600-11460	JUNTA / GASKET, NOZZLE	4
		5	105010-11490	CAPA DA VÁLVULA / CAP, VALVE	4
		6	119415-11750	CABEÇOTE MONTADO / HEAD ASSY, CYLINDER	1
		12	119515-11800	GUIA DA VÁLVULA / GUIDE, VALVE	4
		14	119285-11990	PLUG / PLUG 35	2
		15	23876-005000	PLUG COM ROSCA / PLUG PT 1/16, SCREW	1
		16	119515-11100	VÁLVULA DE ADM. VALVE, INTAKE	2
		17	119515-11110	VÁLVULA DE ESCAPE / VALVE, EXHAUST	2
		18	119717-11131	MOLA DA VÁLVULA / SPRING, VALVE	4
		19	129508-11180	ASSENTO DA MOLA / RETAINER, SPRING	4
		20	119717-11190	TRAVA / COTTER, VALVE	8
		21	119717-11340	ASSENTO DA MOLA / SEAL, VALVE STEM	2
		22	119717-11350	ASSENTO DA MOLA / SEAL, VALVE STEM	2
		23	22351-060012	MOLA / SPRING PIN 6X12	2
		24	119415-11200	SUPORE DO BALANCIM / SUPPORT ASSY, ARM	1
		25	119415-11240	EIXO DO BALANCIM / SHAFT ASSY, ROCKER	1
		28	119717-11260	SUPORE / SUPPORT, ROCKER ARM	2
		29	119515-11280	MOLA / SPRING, SHAFT	1
		30	119717-11650	BALANCIM / ARM ASSY, ROCKER	4
		31	129150-11230	PARAFUSO DE AJUSTE / SCREW, VALVE	4
		33	129150-11750	PORCA / NUT M8XP1.0	4
		34	22242-000120	CIRCLIP 12	2
		35	26979-050162	PARAFUSO / SCREW M 5X16	1
		36	26106-080402	PARAFUSO COM ARRUELA / BOLT M 8X 40 PLATED	2
		37	124160-01751	TAMPA / COVER, FILLER	1
		38	119415-11380	TAMPA DO CABEÇOTE / BONNET ASSY, HEAD	1
		39	119717-03031	PLACA RESPIRO / PLATE, BAFFLE	1
		40	119717-03070	RESPIRO / BAFFLE, BREATHER	1
		41	119717-03070	RESPIRO / BAFFLE, BREATHER	2
		42	119802-03100	CJ. DIAFRAGMA / DIAPHRAGM ASSY	1
		43	119802-03110	ASSENTO DIAFRAGMA / PLATE, DIAPHRAGM	1
		44	119802-03121	TAMPA / COVER, DIAPHRAGM	1
		45	119802-03131	DIAFRAGMA / DIAPHRAGM	1
		46	119802-03141	MOLA / SPRING, DIAPHRAGM	1

4. CABEÇOTE & TAMPA / CYLINDER HEAD & BONNET



ITEM	CÓDIGO	DESCRIÇÃO	ASA
48	119415-11310	JUNTA DA TAMPA / GASKET, BONNET	1
49	119415-11320	TAMPA RESPIRO / PLATE, BAFFLE	1
50	119415-11330	JUNTA RESPIRO / PLATE, BAFFLE	1
51	22857-500100	PARAFUSO / SCREW 5X10, TAPPING	4
52	22857-500100	PARAFUSO / SCREW 5X10, TAPPING	4
53	22857-500160	PARAFUSO / SCREW 5X16	2
54	24311-000320	ANEL DE BORRACHA / O-RING 1A P-32.0	1
55	26106-060202	PARAFUSO COM ARRUELA / BOLT M 6X 20 PLATED	2
56	26106-060752	PARAFUSO COM ARRUELA / BOLT M 6X 75 PLATED	4
57	119717-77800	PLUG / PLUG, GLOW	2
58	119415-77820	CONECTOR / CONNECTOR, GLOW PLUG	1

5. COLETOR DE ESCAPE / EXHAUST MANIFOLD	ITEM	CÓDIGO	DESCRIÇÃO	ASA	
	1	119415-13100	COLETOR DE ESCAPE / MANIFOLD, EXHAUST	1	
	2	119415-13110	JUNTA DO COLETOR / GASKET, MANIFOLD	1	
	3	119717-13600	PRISIONEIRO / STUD, M8X50	2	
	4	119802-13620	PARAFUSO / BOLT M 8X 50 PLATED	2	
	5	119131-18320	PARAFUSO / BOLT M 8X 22	4	
	6	26306-080002	PORCA / NUT	2	
	7	119515-13200	JUNTA DO ESCAPAMENTO / GASKET, SILENCER	1	
	8	2TNV70-13550	FLANGE / ELBOW, EXHAUST	1	
	9	119131-18320	PARAFUSO / BOLT M 8X 22	4	
	10	26306-080002	PORCA / NUT	4	
	11	119515-13200	JUNTA / GASKET, SILENCER	1	

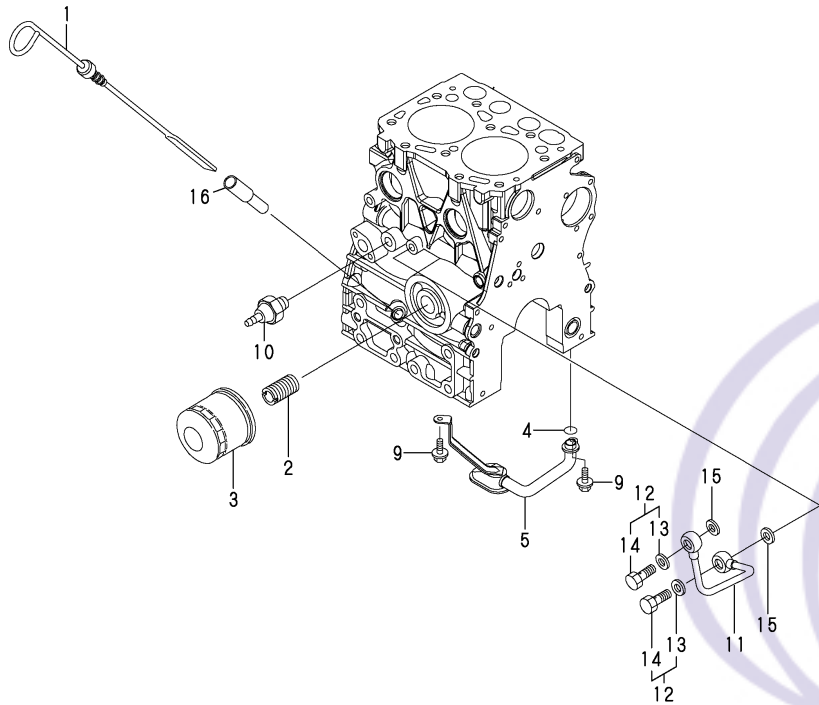
6 - SILENCISO / <i>SILENCER</i>	ITEM	CÓDIGO	DESCRIÇÃO	ASA	
	1	2TN70.13500	SILENCIOSO SAÍDA VERTICAL \ SILENCER	1	
	2	HN8X8Z	PORCA \ NUT	4	
	3	SW8Z	ARRUELA DE PRESSÃO / SPRING WASHER	4	
	1	TN70.13555	SILENCIOSO SAIDA HORIZONTAL \ SILENCER	1	

7 - FILTRO DE AR - AIR CLEANER	ITEM	CÓDIGO	DESCRIÇÃO	ASA	
	1	2TNV70.12500	FILTRO DE AR / CLEANER ASSY,AIR	1	
	2	TNV70.12590	ELEMENTO / ELEMENT 4,CLEANER	1	
	3	119761.12020	TUBO DE SUCÇÃO	1	
	4	NS11T.12050	ABRAÇADEIRA / CIRCLIP	2	
	5	2TNV70.12560	SUPORTE DO FILTRO DE AR / BRACKET	1	
	6	HB8X85X8.8Z	PARAFUSO SEXTAVADO	2	

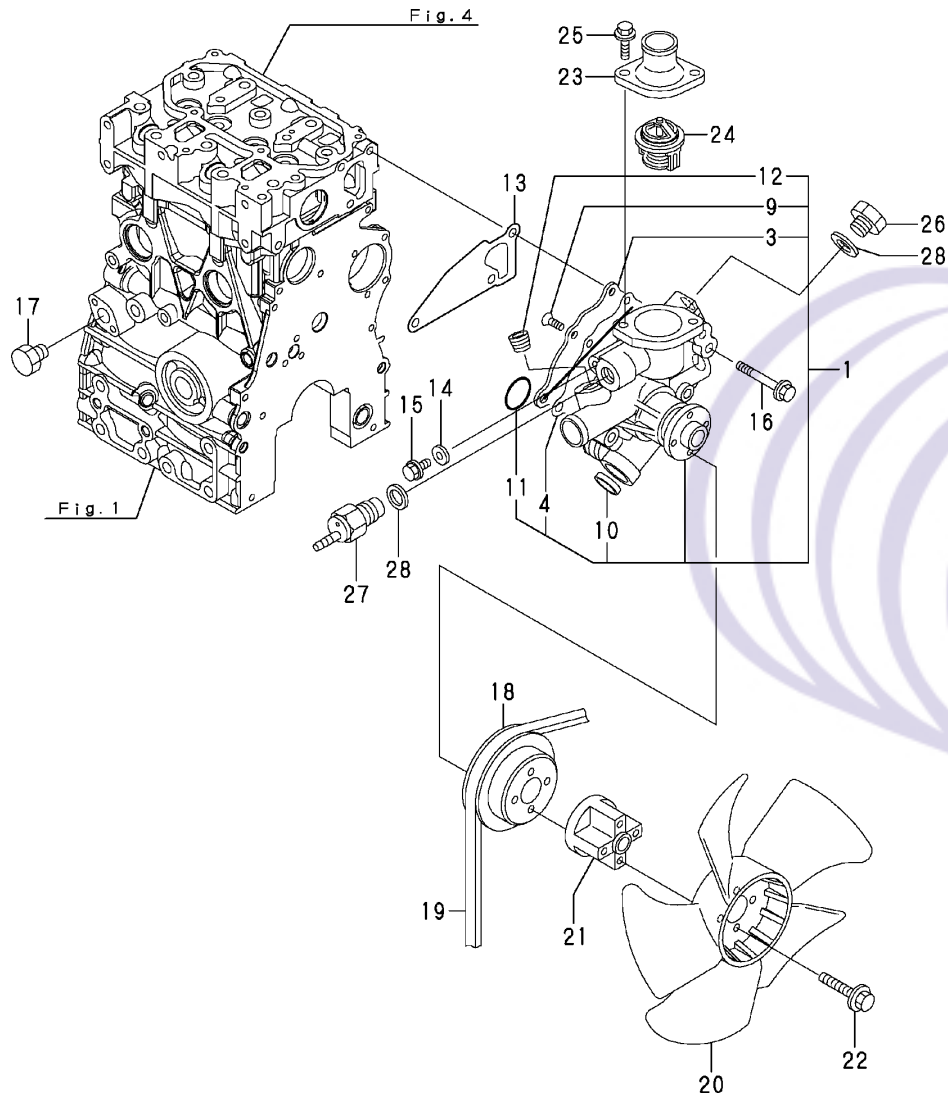
8 - EIXO COMANDO E ENGRENAGENS / CAMSHAFT & DRIVING GEAR	ITEM	CÓDIGO	DESCRIÇÃO	ASA	
	1	119620-14200	TUCHO / TAPPET	4	
	2	119515-14400	VARETA DA VÁLVULA / ROD, PUSH	4	
	3	119415-14580	VIRABREQUIM, CONJ. / CAMSHAFT ASSY	1	
	8	26106-060122	PARAF. COM ARRUELA / BOLT M 6X 12 PLATED	2	
	9	119717-25050	EIXO DE COMANDO / SHAFT, IDLE GEAR	1	
	10	119717-25100	ALOJAMENTO ENGRENAGEM / GEAR ASSY, IDLE	1	
	13	26106-060352	PARAFUSO COM ARRUELA / BOLT M 6X 35 PLATED	3	
	14	129150-25301	PARAFUSO / BOLT, FI-P	4	
	15	119717-25930	ENGRENAGEM DA BOMBA / GEAR, PUMP	1	
	16	119717-51150	FLANGE	1	
	17	22217-120000	ARRUELA DE PRESSÃO / SPRING WASHER 12	1	
	18	26716-120002	PORCA M12 / NUT 12	1	

9 - VIRABREQUIM E PISTÃO / CRANKSHAFT & PISTON	ITEM	CÓDIGO	DESCRIÇÃO	ASA	
	1	119415-21700	VIRABREQUIM, CJ. / CRANKSHAFT ASSY	1	
	2	129100-01580	PINO PARALELO / PARALLEL PIN 8X16	1	
	4	22512-040120	CHAVETA / KEY 4X 12	1	
	7	119620-21500	PARAFUSO / BOLT, FLYWHEEL	5	
	8	119415-21580	VOLANTE C/CREMALHEIRA / FLYWHEEL ASSY	1	
	10	124950-21600	CREMALHEIRA / GEAR, RING	1	
	11	119717-21650	POLIA EM V / V-PULLEY, CRANKSHAFT	1	
	12	119621-21680	PARAFUSO SEXTAVADO / BOLT M12X1.25, FLANGE	1	
	13	119620-21941	ARRUELA / WASHER	1	
	14	119515-22080	PISTÃO, CJ. / PISTON ASSY	2	
	16	119515-22500	JG. DE ANEIS 0,25 / RING SET, 0.25 OS	2	
	20	119515-22300	PINO DO PISTÃO / PIN, PISTON	2	
	21	22252-000220	ANEL ELÁSTICO / CIRCLIP 22	4	
	22	119515-23000	BIELA / ROD ASSY, CONNECTING	2	
	25	119717-23910	BUCHA / BUSH, PISTON PIN	2	
	26	119717-23200	PARAFUSO DA BIELA / BOLT, CONNECTING ROD	4	
	27	119515-23600	MANCAL DA BIELA / METAL ASSY, CRANK PIN	2	
	29	119515-22900	PISTÃO, CJ. / PISTON ASSY (O.S=0.25)	2	
31	119515-22550	JG. DE ANEIS / RING SET (O.S=0.25)	2		
35	119515-23610	MANCAL DA BIELA / BEARING, PIN US=0.25	2		

10 - SISTEMA DE LUBRIFICAÇÃO DE ÓLEO / **LUB.OIL SYSTEM**

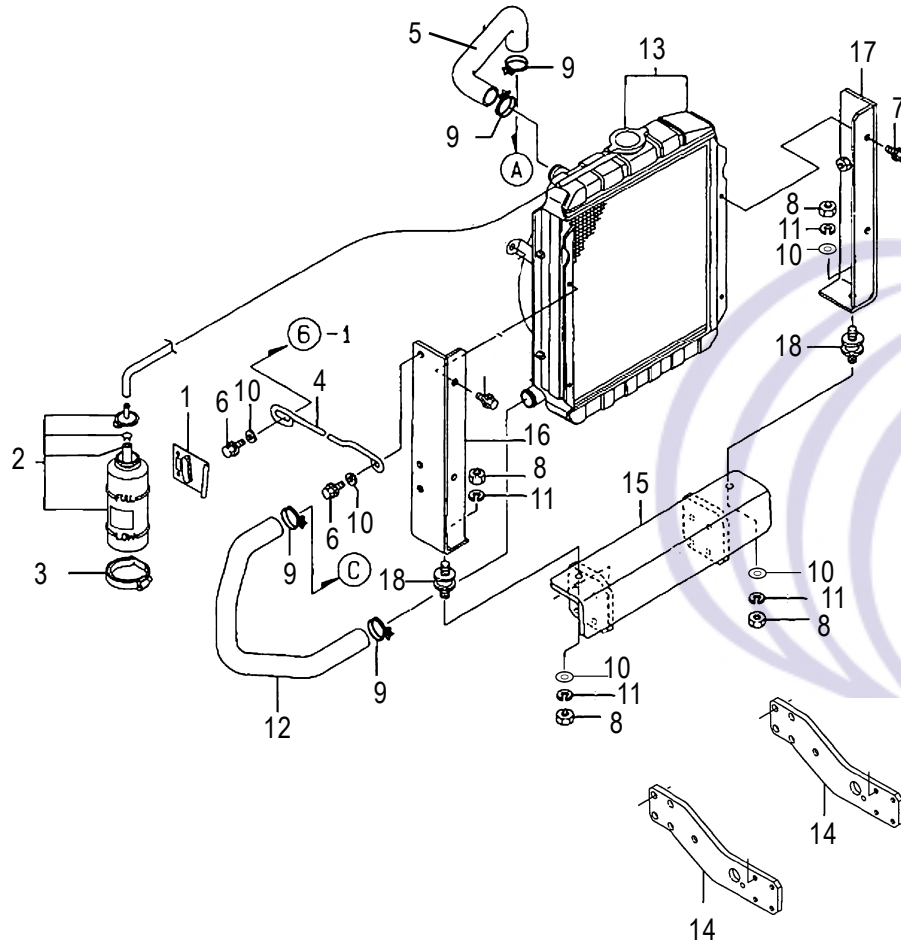


ITEM	CÓDIGO	DESCRIÇÃO	ASA
1	119415-34801	MEDIDOR DE ÓLEO / DIPSTICK	1
2	129100-35140	PRISIONEIRO / STUD	1
3	119305-35151	FILTRO DE ÓLEO LUBRIF. / FILTER ASSY, LUB.OIL	1
4	119717-32060	ANEL DE BORRACHA / O-RING, P15.0	1
5	119415-35080	MANGUEIRA / PIPE ASSY, LUB,OIL	1
9	26106-060102	PARAFUSO COM ARRUELA / BOLT M 6X 10 PLATED	2
10	114250-39450	SENSOR PRESSÃO DO ÓLEO / SWITCH,(0.5KG)L.O.	1
11	119415-39210	MANGUEIRA / PIPE ASSY, HYDRAULIC	1
12	129005-59830	PARAFUSO COM ARRUELA VED. / BOLT ASSY, JOINT	2
13	22190-080002	ARRUELA DE VEDAÇÃO / SEAL WASHER 8S	2
14	23857-030000	PARAF. CONEXÃO / JOINT BOLT 3	2
15	22190-080002	ARRUELA DE VEDAÇÃO / SEAL WASHER 8S	2
16	121520-34810	GUIA DA VARETA DO MELDIDOR / GUIDE, DIPSTICK	1

11 - SISTEMA DE REFRIGERAÇÃO / COOLING WATER SYSTEM


ITEM	CÓDIGO	DESCRIÇÃO	ASA
1	119540-42000	BOMBA D'AGUA / PUMP ASSY, WATER	1
3	119515-42041	TAMPA / COVER	1
4	119717-42031	JUNTA / GASKET	1
9	26577-060122	PARAFUSO / SCREW M 6X 12	4
10	27241-250000	PLUG 25	1
11	119717-42320	ANEL DE BORRACHA / O-RING	1
12	129916-49740	PLUG DE DRENAGEM / PLUG, DRAIN R03	1
13	119515-42020	JUNTA / GASKET, WATER PUMP	1
14	23414-080000	JUNTA / GASKET 8, ROUND	1
15	26106-080122	PARAFUSO COM ARRUELA / BOLT M 8X 12 PLATED	1
16	26106-080502	PARAFUSO COM ARRUELA / BOLT M 8X 50 PLATED	3
17	171056-49120	PLUG DE DRENO / PLUG, DRAIN	1
18	119515-42350	POLIA EM V / V-PULLEY, C.W.PUMP	1
19	171001-42290	CORREIA EM V / V-BELT (A-35.5)	1
20	119325-44700	HELICE / FAN D=270	1
21	171353-44760	ESPAÇADOR / SPACER	1
22	26106-060402	PARAFUSO COM ARRUELA / BOLT M 6X 40 PLATED	4
23	129350-49530	TAMPA / COVER, THERMOSTAT	1
24	119717-49800	TERMOSTATO / THERMOSTAT, 71C	1
25	26106-080202	PARAFUSO COM ARRUELA / BOLT M 8X 20 PLATED	2
26	121450-42450	PLUG M16	1
27	121250-44901	SENSOR / SWITCH, THERMO(110 C	1
28	124465-44950	JUNTA / GASKET 16	2

12 - RADIADOR / RADIATOR

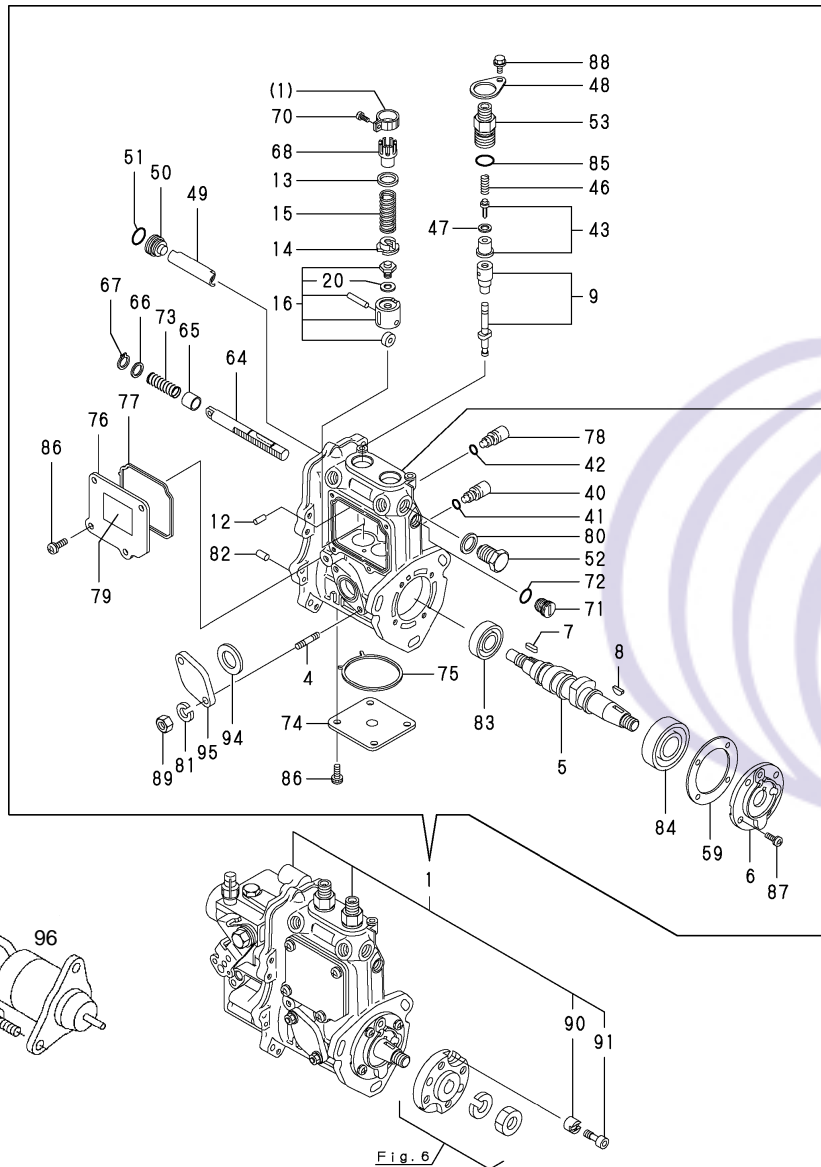


ITEM	CÓDIGO	DESCRIÇÃO	ASA
1	121256.44600	SUP. SUB-TANQUE / SUB-TANK ASSY	1
2	124450.44510	SUB-TANQUE / SUB-TANK	1
3	124450.44550	ABRAC. SUB-TANQUE / CLAMP	1
4	2TNV70.44940	TIRANTE / SUPPORT	1
5	BTD33T.49010	MANGUEIRA / PIPE	1
6	HB8X16X8.8Z	PARAFUSO SEXTAVADO / BOLT	6
7	HB8X20X8.8Z	PARAFUSO SEXTAVADO / BOLT	5
8	HN8X8Z	PORCA SEXTAVADA / NUT	7
9	HSC41	ABRACADEIRA / CLAMP	4
10	PW8Z	ARRUELA LISA / WASHER	5
11	SW8Z	ARRUELA DE PRESSAO / SPRING WASHER	15
12	TNE88.49020	MANGUEIRA / PIPE	1
13	TNV70.44500	RADIADOR C/ COBERTURA / RADIATOR ASSY	1
14	TNV70.44950	SUORTE DO RADIADO / RADIATOR BRACKET	2
15	TNV70.44961	ASSENTO DO RADIADOR / TAPET	1
16	TNV70.44971	BASE RADIADOR ESQ. / BRACKET L	1
17	TNV70.44981	BASE RADIADOR DIR. / BRACKET R	1
18	TNV88.44650	AMORTECEDOR / SHROUD	1
19	MP2620.20011	TUBO BORR 11X7X2 / PIPE	

13- BOMBA INJETORA / FUEL INJECTION PUMP		ITEM	CÓDIGO	DESCRIÇÃO	ASA
		1	719415-51360	CONJ. BOMBA INJETORA / FIE ASSY(2TNV70-ASA	1
		4	129155-51020	PRISONEIRO / STUD, FEED PUMP	2
		5	119415-51030	EIXO DE CAMES / CAMSHAFT	1
		6	119717-51060	ALOJAMENTO DO ROLAMENTO / SUPPORT, BEARING	1
		7	119717-51070	PINO PARALELO / PARALLEL PIN	1
		8	122710-51090	CHAVETA / KEY	1
		9	119515-51100	ELEMENTO / PLUNGER ASSY	2
		12	129155-51140	PINO DE TRAVA / PIN, BARREL LOCKING	2
		13	158600-51170	RETENTOR / SEAT SPRING	2
		14	119717-51180	RETENTOR / RETAINER, SPRING	2
		15	119717-51190	MOLA / SPRING, PLUNGER	2
		16	119717-51200	CONJ. TUCHO / TAPPET ASSY	2
		20	129155-51600	JOGO DE CALÇO / SHIM PACK	2
		40	158600-51270	POSICIONADOR / STOPPER	2
		41	129155-51280	ANEL DE BORRACHA / O-RING S6	2
		42	129155-51280	ANEL DE BORRACHA / O-RING S6	1
		43	119717-51300	VALVULA DE ALIVIO / VALVE ASSY, DELIVERY	2
		46	119717-51330	MOLA / SPRING, DELIVERY	2
		47	124550-51350	JUNTA / GASKET, DELIVERY	2
		48	118400-51370	PRENDEDOR / LOCKING	2
		49	119415-51400	PROTECTOR / PROTECTOR	1
		50	158600-51410	PLUG	1
		51	119717-51420	ANEL DE BORRACHA / O-RING	1
		52	158600-51420	PLUG	1
		53	158600-51441	VÁLVULA DE ALIVIO / VALVE ASSY, DELIVERY	2
59	129155-51450	JG. DE CALÇO / SHIM SET, ADJUSTING	1		
64	119415-51500	CREMALHEIRA / RACK, CONTROL	1		
65	129155-51521	BUCHA / BUSH, RACK	1		
66	129155-51530	ESPAÇADOR / SPACER, AUX. SPRING	1		
67	129155-51540	ANEL DE TRAVA / CIRCLIP	1		
68	129155-51550	PINHÃO / PINION, CONTROL	2		
70	129100-51570	PARAFUSO / SCREW	2		
71	158600-51570	PLUG	1		
72	129155-51580	ANEL DE BORRACHA / O-RING	1		
73	129155-51591	MOLA / SPRING, RACK	1		
74	119415-51700	TAMPA / COVER, LOWER	1		
75	119415-51710	JUNTA / PACKING	1		

Fig. 6

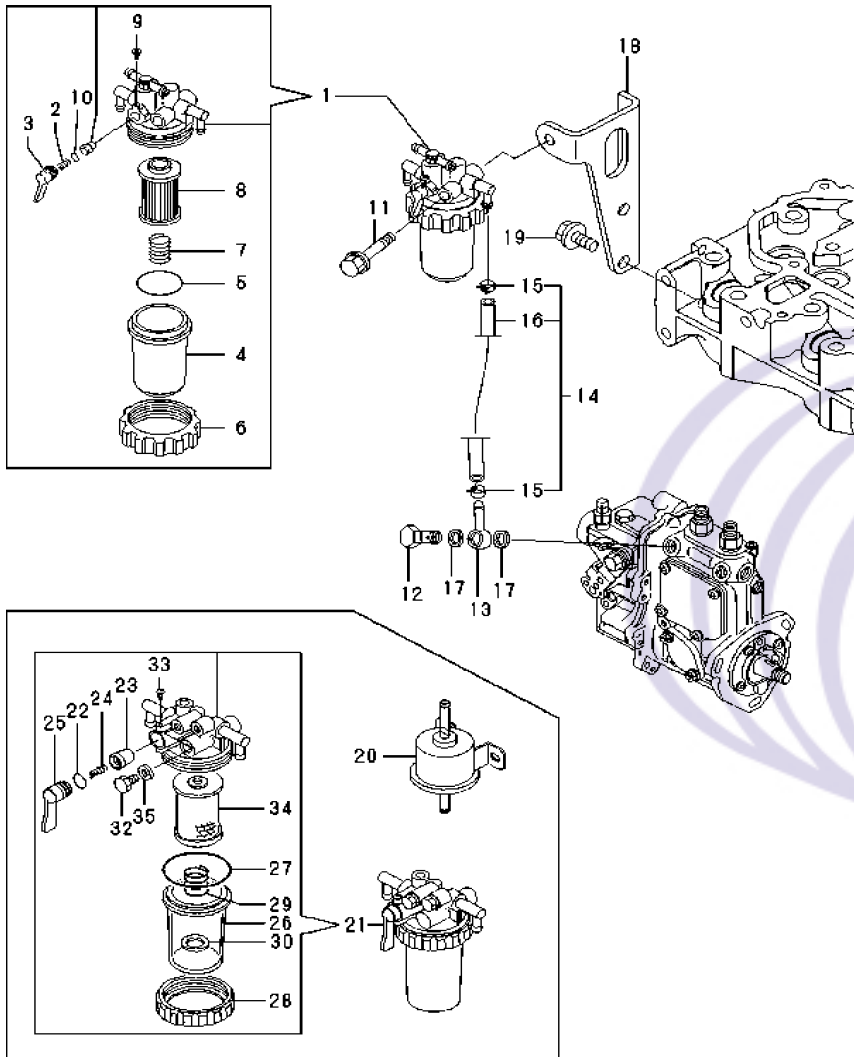
13- BOMBA INJETORA / FUEL INJECTION PUMP



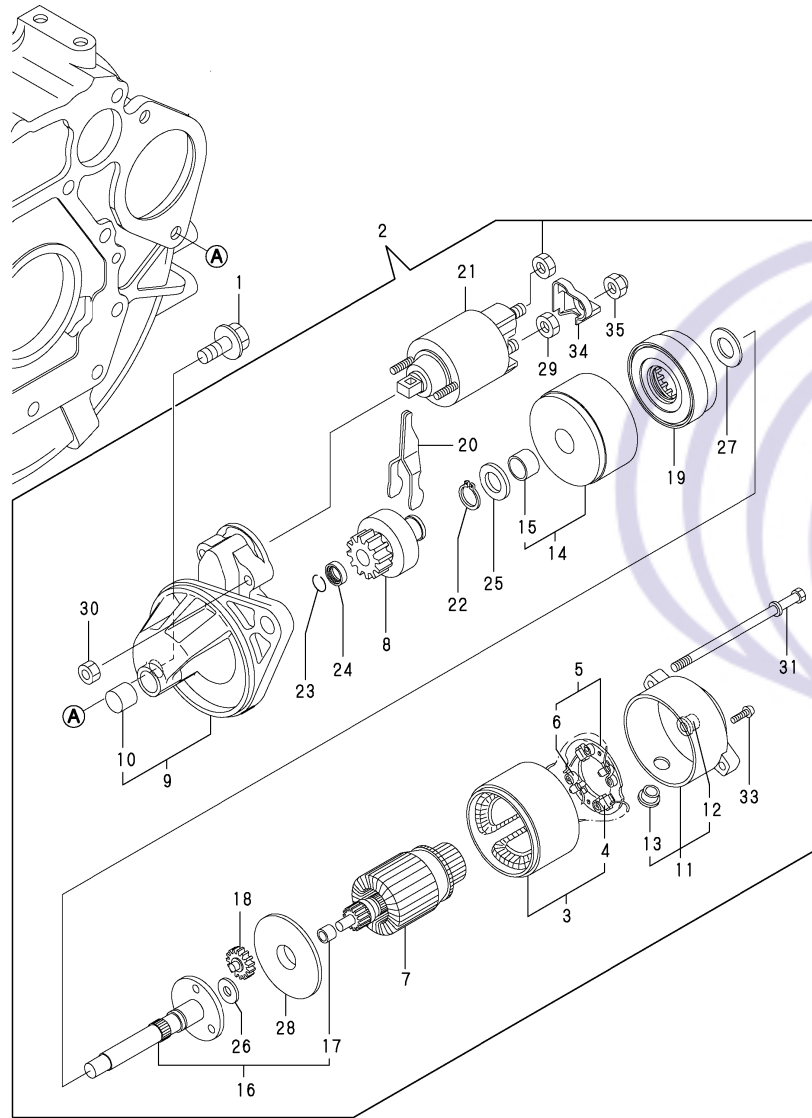
ITEM	CÓDIGO	DESCRIÇÃO	ASA	
76	119415-51750	TAMPA / COVER, BODY SIDE	1	
77	119415-51760	JUNTA / GASKET	1	
78	158600-51790	GUIA / GUIDE, RACK	1	
79	129156-51910	ETIQUETA / LABEL, CAUTION	1	
80	22190-160002	ARRUELA DE VEDAÇÃO / SEAL WASHER 16S	1	
81	22217-060000	ARRUELA DE PRESSÃO / SPRING WASHER 6	2	
82	22351-050010	PINO ELÁSTICO / SPRING PIN 5X10	2	
83	24101-060034	ROLAMENTO / BALL BEARING	1	
84	24101-063034	ROLAMENTO / BALL BEARING	1	
85	24316-000150	ANEL DE BORRACHA / O-RING 4D P15	2	
86	26022-050122	PARAFUSO / SCREW M 5X 12	8	
87	26022-060162	PARAFUSO / SCREW M 6X 16	4	
88	26106-050102	PARAFUSO COM ARRUELA / BOLT M 5X 10 PLATED	2	
89	26716-060002	PORCA M6 / NUT 6	2	
90	119717-51480	COLAR / COLLAR. FIC FIX	1	
91	119717-51490	PARAFUSO / BOLT, FIXATION	1	
94	129155-52051	JUNTA / GASKET	1	
95	129100-52200	TAMPA / COVER	1	
96	119653-77950	SOLENÓIDE DE PARADA / SOLENOIDE OFF STOP	1	1
97	HB6X14X8.8Z	PARAFUSO SEXTAVADO	2	2

14 - BICO INJETOR / FUEL INJECTION VALVE		ITEM	CÓDIGO	DESCRIÇÃO	ASA
	1	119515-53001	ELEMENTO DO BICO / VALVE ASSY, INJECTION	2	
	2	118200-53010	PORTA VÁLVULA / HOLDER, NOZZLE	2	
	3	119515-53010	CONJ. BICO / NOZZLE ASSY	2	
	4	119305-59120	RETENTOR / RETAINER	1	
	7	129150-59131	PARAFUSO / BOLT M4X14, HEX. SCKT.	1	
	9	119415-59810	MANGUEIRA / PIPE, FUEL INJECTION	1	
	10	119415-59820	MANGUEIRA / PIPE, FUEL INJECTION	1	
	11	22190-120002	ARRUELA DE VEDAÇÃO / SEAL WASHER 12	2	
	12	119840-59570	JUNTA / JOINT	1	
	13	119415-59540	MANGUEIRA DE RETORNO / PIPE ASSY, RETURN	1	
	19	129901-59560	JUNTA / GASKET, RETURN	2	
	20	119515-59570	MANGUEIRA DE RETORNO / PIPE, FUEL RETURN	1	
	21	124066-59100	ABRAÇADEIRA / CLAMP 8	2	
22	105225-59240	MANGUEIRA DE COMB. / PIPE, FUEL OIL	1		
23	119620-59700	PORCA / NUT	2		
24	119813-59950	VÁLVULA / VALVE ASSY, CHECK	1		
30	129210-59130	CONJ. MANGUEIRA / PIPE ASSY, FUEL OIL	1		
31	124766-59050	ABRAÇADEIRA / CLAMP 12	2		
32	105025-59750	MANGUEIRA / PIPE, FUEL OIL	1		

15 - FILTRO DE COMBUSTÍVEL / FUEL FILTER

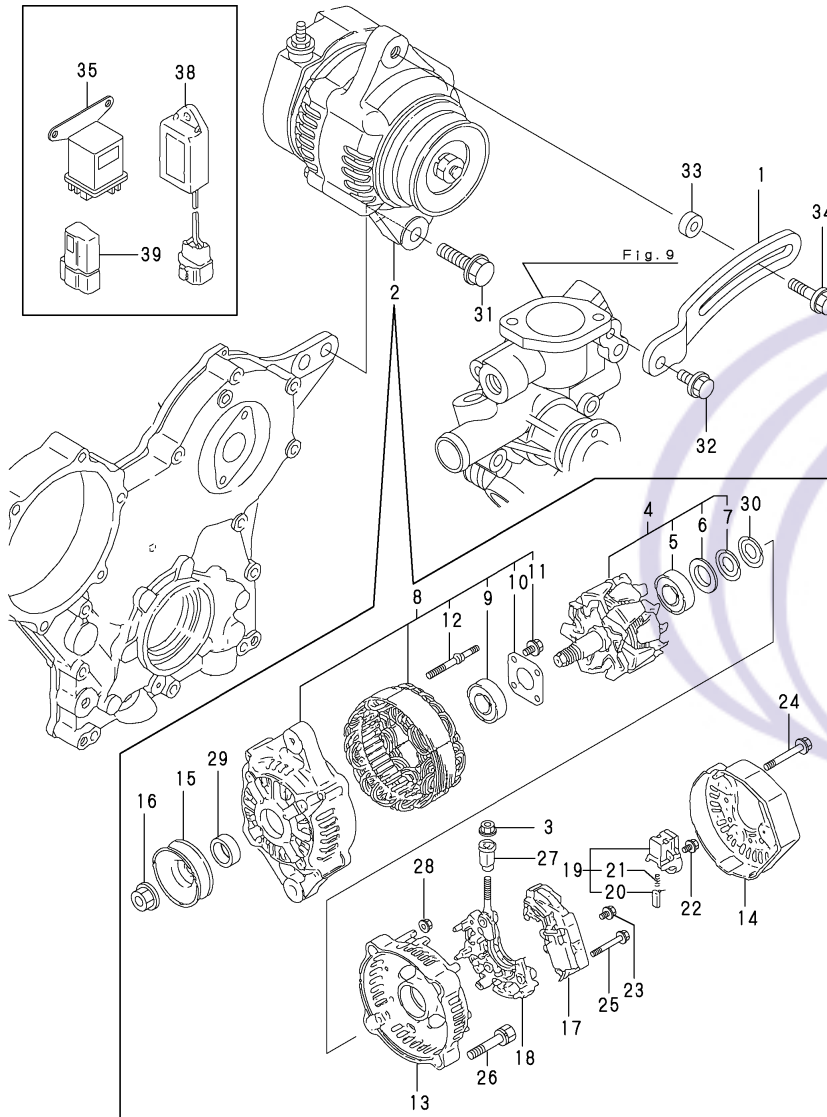


ITEM	CÓDIGO	DESCRIÇÃO	ASA
1	119833-55620	CONJ. TORNEIRA E FILTRO / STRAINER ASSY, FUEL	1
2	104200-55330	MOLA / SPRING, TAPER VALVE	1
3	119810-55340	ALAVANCA / LEVER	1
4	121254-55510	COPO / CUP, STRAINER	1
5	102103-55520	ANEL DE BORRACHA / O-RING	1
6	110250-55610	ANEL / RING, RETAINING	1
7	121250-55620	MOLA / SPRING	1
8	119810-55650	ELEMENTO / ELEMENT	1
9	104200-55750	PARAFUSO / SCREW M 4	1
10	24311-240100	ANEL DE BORRACHA / O-RING 1A P-10A	1
11	26014-080702	PARAFUSO COM ARRUELA / BOLT W/WASHER M8X 70	1
12	103854-39140	PARAFUSO / BOLT, PIPE JOINT	1
13	101304-59020	JUNTA / JOINT 12, PIPE	1
14	129210-59050	JG. MANTUEIRAS / PIPE ASSY, FUEL	1
15	124766-59050	ABRAÇADEIRA / CLAMP 12	2
16	105312-59510	MANGUEIRA / PIPE, FUEL	1
17	22190-120002	ARRUELA DE VEDAÇÃO / SEAL WASHER 12	2
18	119717-55650	SUORTE DO FILTRO / BRACKET, FO FILTER	1
19	26106-080142	PARAFUSO / BOLT M 8X 14 PLATED	2
20	119225-52102	BOMBA DE RECALQUE / PUMP ASSY, FUEL FEED	1
21	129335-55700	SEPARADOR DE ÁGUA / SEPARATOR, WATER	1
22	24311-240100	ANEL DE BORRACHA / O-RING 1A P-10A	1
23	104200-55321	ASSENTO DA MOLA / VALVE, TAPER	1
24	104200-55330	MOLA / SPRING, TAPER VALVE	1
25	104200-55341	MANOPLA DA TORNEIRA / HANDLE, COCK	1
26	124064-55510	COPO / BOWL, FUEL STRAINER	1
27	102103-55520	ANEL DE BORRACHA / O-RING	1
28	110250-55610	COLAR / RING, RETAINING	1
29	121257-55720	MOLA / SPRING, SCREEN	1
30	121257-55731	FLUTUADOR / FLOAT	1
32	101720-55750	PLUG 6	2
33	104200-55750	PARAFUSO / SCREW M 4	1
34	171081-55910	VISOR / SCREEN	1
35	23418-060000	JUNTA DE NYLON / GASKET 6, NYLON	2

16 - MOTOR DE PARTIDA / STARTING MOTOR


ITEM	CÓDIGO	DESCRIÇÃO	ASA
1	26106-100252	PARAFUSO COM ARRUELA / BOLT M10X 25 PLATED	2
2	119717-77010	SOLENOIDE / STARTER, P1.1	1
3	X0281007750	CONJ. SUPORTE / COIL ASSY, FIELD	1
4	X0280996180	COLETOR / STARTER KIT	2
5	X0285105190	SUP. ESCOVA / HOLDER ASSY.	1
6	X0285205030	MOLA / SPRING	4
7	X0282005991	CONJ. ROTOR / ARMATURE ASSY	1
8	X0283006960	EMBREGEM / CLUTCH SUB-ASSY.	1
9	X4284001590	CARCAÇA / HOUSING ASSY, STARTER	1
10	X9491050100	BUCHA / NEEDLE BEARING	1
11	X0285007030	COBERTURA / FRAME ASSY.	1
12	X9491040990	ROLAMENTO / BEARING	1
13	X0280626010	TAMPA / COVER	1
14	X0284105040	BEARING SUB-ASSY.	1
15	X9491034330	ROLAMENTO / BEARING	1
16	X0286105010	EIXO / SHAFT SUB-ASSY.	1
17	X9491034320	ROLAMENTO / BEARING	1
18	X0286305010	ENGRENAGEM / GEAR	3
19	X0286355010	ENGRENAGEM / GEAR	1
20	X0287405140	ALAVANCA / LEVER	1
21	X0534007800	TOMADA / SWITCH, EMERGENCY	1
22	X9055715000	COLAR / RING	1
23	X9490721360	COLAR / RING	1
24	X0280210331	PORCA / NUT	1
25	X9490138110	ARRUELA / WASHER	1
26	X9490138090	ARRUELA / WASHER	1
27	X9490138100	ARRUELA / WASHER	1
28	X0284525010	DISCO / PLATE	1
29	X9490562360	PORCA / NUT	1
30	X9490560750	PORCA / NUT	2
31	X9490423420	PARAFUSO / BOLT, THROUGH	2
33	X9490065670	PARAFUSO / SCREW M 4X 6 (BS)	2
34	X0280335350	TAMPA / COVER SET, TERMINAL	1
35	X1289510130	PORCA / NUT	1

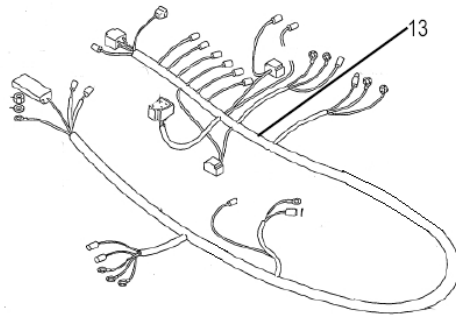
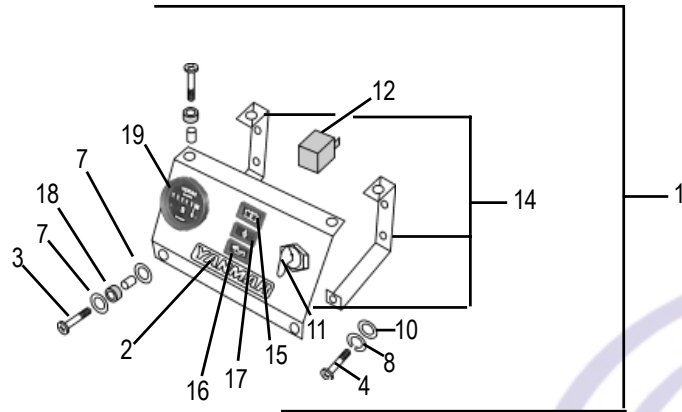
17 - ALTERNADOR / GENERATOR



ITEM	CÓDIGO	DESCRIÇÃO	ASA
1	119717-77340	REG. DA TENSÃO DA CORREIA / ADJUSTER, BELT	1
2	129423-77200	ALTERNADOR / GENERATOR	1
3	X9490561001	PORCA / NUT	1
4	119620-77380	CONJ. ROTOR / ROTOR ASSY	1
5	119620-79240	ROLAMENTO / BALL BEARING	1
6	119620-79250	ENCOSTO DO ROLAMENTO / COVER, BEARING	1
7	119620-79360	COBERTURA / THRUST WASHER	1
8	119620-77421	CONJ. CARÇAÇA / FLAME ASSY, DRIVE	1
9	119620-79200	ROLAMENTO / BALL BEARING	1
10	119620-79210	PRENDEDOR / PLATE	1
11	119620-79220	PARAFUSO / SCREW	4
12	119620-79230	PRISIONEIRO / BOLT, STUD	2
13	119620-77440	CARÇAÇA TRASEIRA / FLAME ASSY, REAR	1
14	129423-77450	TAMPA TRASEIRA / COVER	1
15	119620-77461	POLIA / PULLEY	1
16	119620-77471	PORCA / NUT	1
17	129423-77710	CJ. REGULADOR / REGULATOR ASSY	1
18	119620-79260	HOLDER	1
19	119620-79270	CONJ. ESCOVA / HOLDER, BRUSH	1
20	119620-77480	ESCOVA / BRUSH ASSY	2
21	119620-79280	MOLA / SPRING	2
22	119620-79290	PARAFUSO / SCREW	1
23	119620-79300	PARAFUSO / SCREW	1
24	119620-79310	PRISIONEIRO / BOLT	3
25	119620-79320	PARAFUSO COM ARRUELA / SCREW W/WASHER	2
26	119620-79330	PARAFUSO / BOLT	2
27	119620-79340	BUCHA / INSULATION BUSH	1
28	119620-79350	PORCA / NUT	2
29	119620-77490	COLAR / COLLAR	1
30	119620-79360	ARRUELA / THRUST WASHER	1
31	26106-100452	PARAFUSO COM ARRUELA / BOLT M10X 45 PLATED	1
32	26106-080202	PARAFUSO COM ARRUELA BOLT M 8X 20 PLATED	1
33	119940-77270	ESPAÇADOR / ADJUSTER, BELT	1
34	119802-77340	PARAFUSO DE AJUSTE / BOLT, ADJUSTER	1
35	119650-77910	RELÊ / RELAY, GROW	1

17 - ALTERNADOR / GENERATOR	ITEM	CÓDIGO	DESCRIÇÃO	ASA	
	38	129211-77920	TIMER	1	
	39	119643-66900	DIODO / DIODE	1	

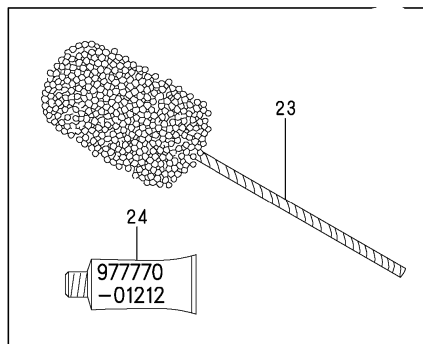
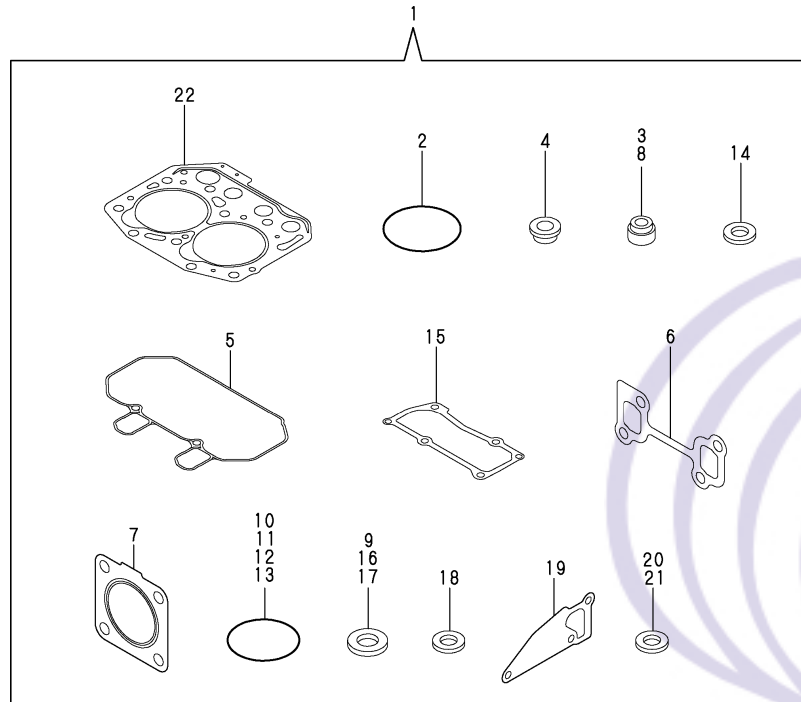
18 - SISTEMA ELÉTRICO / **ELETRIC SYSTEM**



ITEM	CÓDIGO	DESCRIÇÃO	ASA
1	2TNV70.91000	KIT PAINEL PARTIDA / PANEL	1
2	G137.07220	ADES.YANMAR GASOL. / PLATE YANMAR	1
3	HB6X15Z	PARAFUSO SEXTAVADO / BOLT	4
4	HB8X20X8.8Z	PARAFUSO SEXTAVADO / BOLT	4
7	PW6Z	ARRUELA LISA \ WASHER	4
8	PW8Z	ARRUELA DE PRESSÃO \ SPRING WASHER	4
9	SW6Z	ARRUELA LISA / WASHER	4
10	SW8Z	ARRUELA LISA / WASHER	4
11	TNE88.91600	CHAVE DE PARTIDA \ START KEY	1
12	TNV70.77910	RELE AUXILIAR \ RELE AUX.	1
13	TNV70.77920	CHICOTE \ WIRE	1
14	TNV70.91200	CJ.PAINEL (1-2-3) \ PANEL ASSY	1
15	YA44.53100	LUZ IND. BATERIA \ BATTERY LAMP	1
16	YA44.53150	LUZ IND.OLEO (CJ) \ OIL PRESSURE LAMP	1
17	YA44.53200	LUZ IND.TEMPERATUR \ TEMPERATURE LAMP	1
18	YA44.62170	ARRUELA BORRACHA \ RUBBER WASHER	4
19	YB31.54401	HORIMETRO \ HORIMETER	1

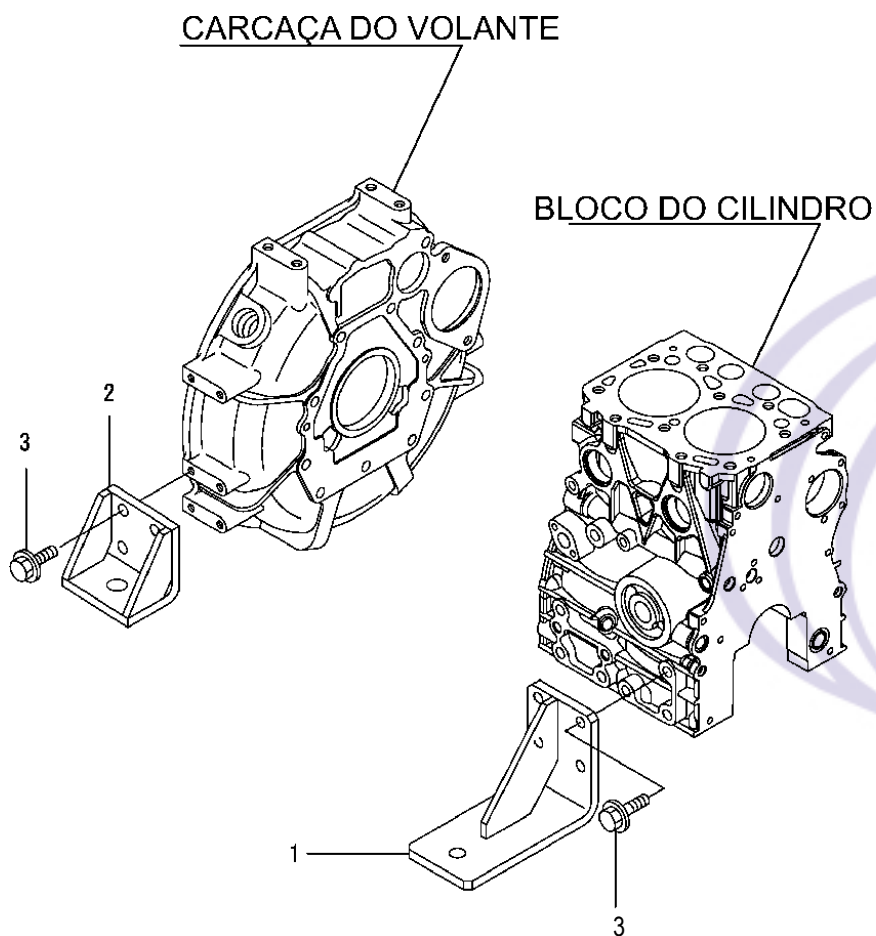
19 - ACELERADOR / ACCELERATOR	ITEM	CÓDIGO	DESCRIÇÃO	ASA	
	1	BT22.66120	PIVOT P/ALAVANCA / PIVOT	2	
	2	CSE7	ANEL ELASTICO / CIRCLIP	2	
	3	HN5Z	PORCA SEXTAVADA \ NUT	4	
	4	TNV70.66501	ACCELERADOR / ACCELERATOR	1	
	5	TNV70.66510	TIRANTE ACELERADOR \ LIFT	1	
	6	2TNV70.66000	KIT ACELERADOR	1	

20 - JOGO DE JUNTAS / **GASKET SET**



ITEM	CÓDIGO	DESCRIÇÃO	ASA
1	719415-92600	JOGO DE JUNTAS / GASKET SET(NON-ASB.)	1
2	121850-51960	ANEL DE BORRACHA / O-RING, F.I.PUMP	1
3	119717-11340	RETENTOR DA VÁLVULA / SEAL, VALVE STEM	2
4	129901-11450	PROTETOR DO BICO / PROTECTOR, NOZZLE	2
5	119415-11310	JUNTA / GASKET, BONNET	1
6	119415-13110	JUNTA / GASKET, MANIFOLD	1
7	119515-13200	JUNTA DO SILENCIOSO / GASKET, SILENCER	2
8	119717-11350	RETENTOR / SEAL, VALVE STEM	2
9	22190-080002	ARRUELA DE VEDAÇÃO / SEAL WASHER 8S	4
10	24311-000320	ANEL DE BORRACHA / O-RING 1A P-32.0	2
11	119717-32060	ANEL DE BORRACHA / O-RING, P15.0	1
12	119624-32040	ANEL DE BORRACHA / O-RING P 12.0	1
13	119717-32050	ANEL DE BORRACHA / O-RING, P17.0	3
14	119600-11460	JUNTA DO BICO / GASKET, NOZZLE	4
15	119415-11330	JUNTA / PLATE, BAFFLE	1
16	22190-160002	ARRUELA DE VEDAÇÃO / SEAL WASHER 16S	1
17	22190-120002	ARRUELA DE VEDAÇÃO / SEAL WASHER 12	4
18	129901-59560	JUNTA / GASKET, RETURN	2
19	119515-42020	JUNTA BOMBA D'ÁGUA / GASKET, WATER PUMP	1
20	23414-080000	JUNTA / GASKET 8, ROUND	1
21	124465-44950	JUNTA / GASKET 16	2
22	119415-01330	JUNTA / GASKET, CYL.HEAD	1
23	129400-92410	BRUNIDOR / FLEX HORN	1
24	977770-01212	JUNTA LÍQUIDA / GASKET, LIQUID	1

21. PÉ DO MOTOR / *ENGINE FOOT*



ITEM	CÓDIGO	DESCRIÇÃO	ASA	
1	TNV70.08100	PÉ DO MOTOR / ENGINE FOOT	2	
2	2TNV70.08110	PÉ DO MOTOR / ENGINE FOOT	2	
3	HB10X25X8.8Z	PARAFUSO SEXTAVADO / BOLT	14	