

MOTOR M95W



AGRALE



Catálogo de Peças
Catalogo de Piezas

INTRODUÇÃO

CATÁLOGO DE PEÇAS DO MOTOR M95W

Este catálogo de peças foi desenvolvido para facilitar a identificação e localização das peças de reposição. As ilustrações aqui contidas não devem servir como base para quaisquer resoluções de ordem técnica.

A correta interpretação e manuseio deste catálogo são formas para se obter um melhor atendimento dos pedidos de peças de reposição. Consulte primeiramente os índices. Na ilustração estão identificadas a peça e o número dos itens, e na relação encontramos o número do item por ordem sequencial, código, quantidade, denominação e sua aplicação por modelo.

Quaisquer alterações que ocorrerem na estrutura do produto são informadas através de nossos boletins técnicos.

DEPARTAMENTO DE PEÇAS E ASSISTÊNCIA TÉCNICA

1ª EDIÇÃO

Código: 2900.002.176.00.5

INTRODUCCION

CATÁLOGO DE PIEZAS DEL MOTOR M95W

Este catálogo de piezas fue desarrollado para facilitar la identificación de las piezas de reposición. Las ilustraciones que acompañan el mismo no deben servir de base para cualquier resolución de orden técnica.

La correcta interpretación y manoseo de este catálogo son formas para obtener un mejor atendimento de los pedidos de las piezas de reposición. Consulte primero los índices. En la ilustración están identificadas las piezas y el número de los itens, y en la relación encontramos el número del item por orden de secuencia, código, cantidad, denominación y su aplicación por modelo.

Cualquier alteración que ocurra en la estructura del producto son informadas a través de nuestros boletines técnicos.

DEPARTAMENTO DE PIEZAS Y ASSISTÊNCIA TÉCNICA

1ª EDICIÓN

Código: 2900.002.176.00.5





AGRALE S.A.

CATÁLOGO DE PEÇAS
CATALOGO DE PIEZAS

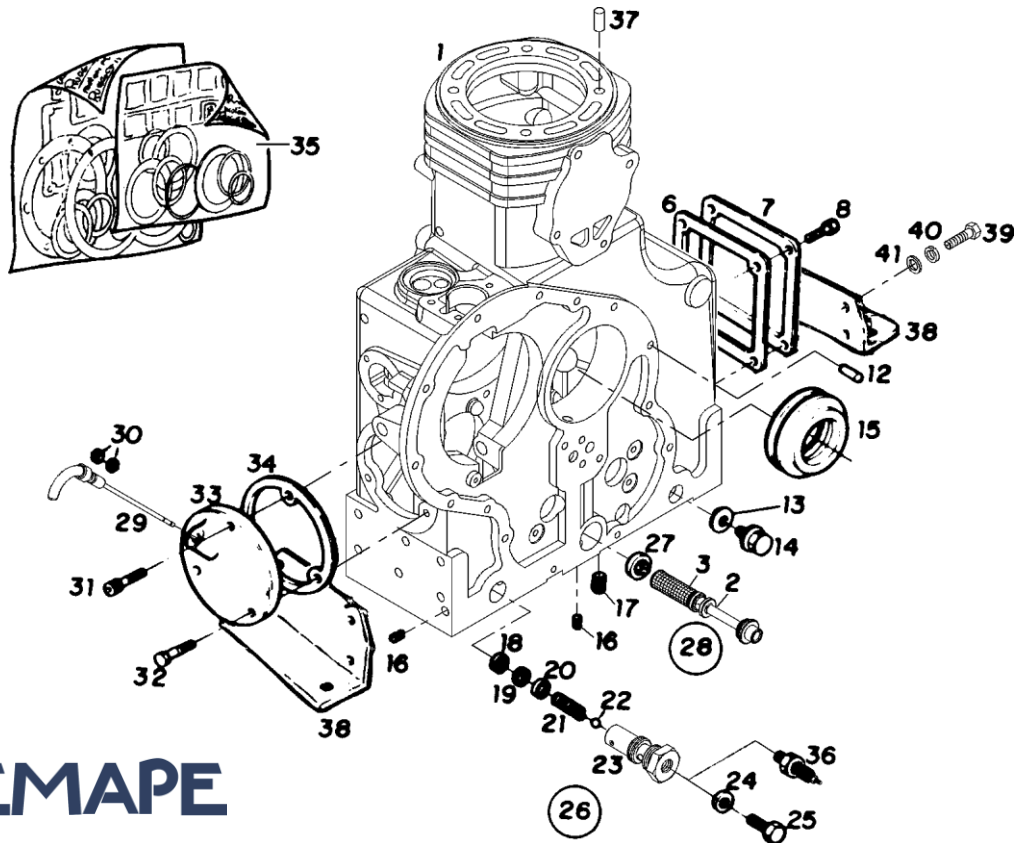
MOTOR M95W / *MOTOR M95W*

DEPARTAMENTO DE PEÇAS E ASSISTÊNCIA TÉCNICA
DEPARTAMENTO DE PIEZAS Y ASSISTENCIA TECNICA

CAXIAS DO SUL - RS - BRASIL

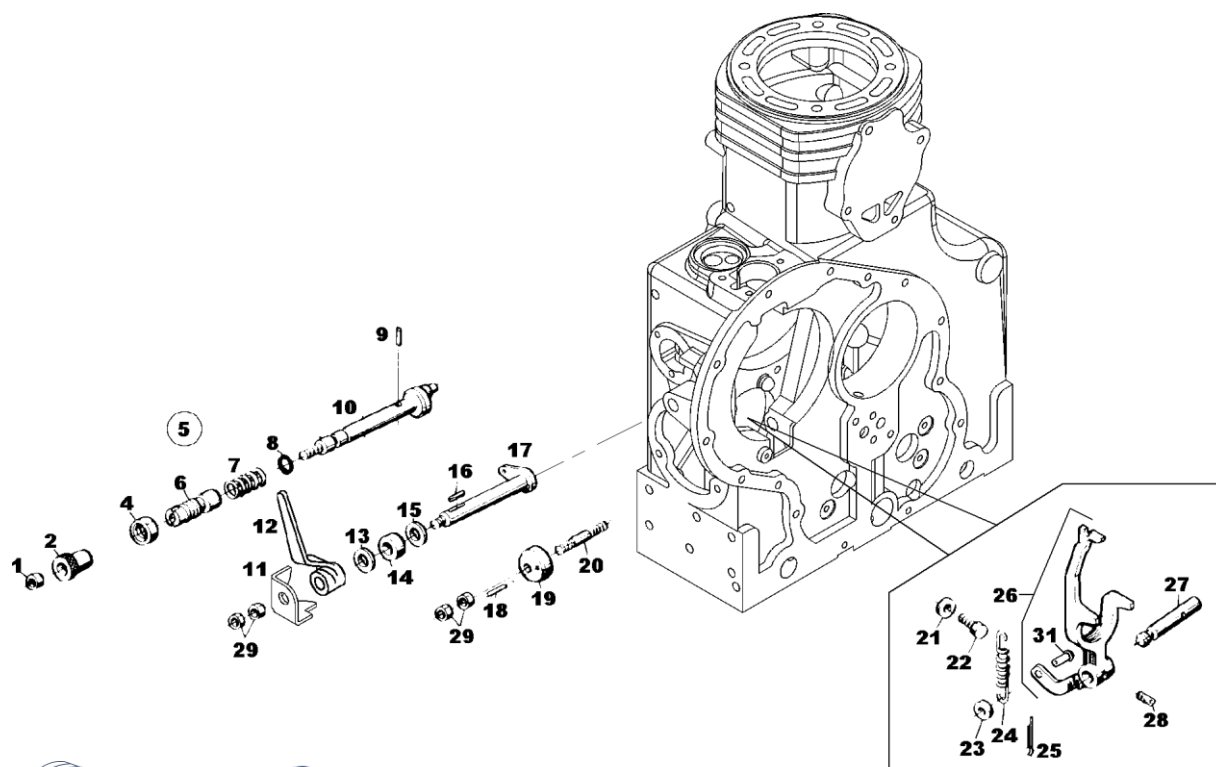
**ÍNDICE**

- 01 Sistema Do Motor - Carcaça Do Motor - Tampas, Válvulas De Sobrepressão, Filtro Do Cáster / Sistema Del Motor - Carcaza Del Motor - Tapas, Válvulas De Sobrepresión, Filtro Del Carter
- 02 Sistema Do Motor - Botão Auxiliar De Partida E Alavanca Das Rpm / Sistema Del Motor - Boton Auxiliar De Arranque Y Palanca De Las Rpm
- 03 Sistema Do Motor - Cilindro, Pistão, Anéis E Biela / Sistema Del Motor - Cilindro, Piston, Aros Y Biela
- 04 Sistema Do Motor - Árvore De Manivelas E Volante / Sistema Del Motor - Cigüeñal Y Volante
- 05 Sistema Do Motor - Conjunto Do Cabeçote Do Cilindro / Sistema Del Motor - Conjunto De La Culata Del Cilindro
- 06 Sistema Do Motor - Carcaça Dos Balancins / Sistema Del Motor - Carcaza De Los Balancines
- 07 Sistema Do Motor - Conjunto Tampa De Comando, Bomba De Óleo E Manivela / Sistema Del Motor - Conjunto Tapa De Comando, Bomba De Aceite Y Manivela
- 08 Sistema Do Motor - Eixo Do Comando De Válvulas E Conjunto Varetas Das Válvulas / Sistema Del Motor - Eje Del Comando De Valvulas Y Conjunto De Las Varillas
- 09 Sistema Do Motor - Conjunto Da Bomba Injetora / Sistema Del Motor - Conjunto De La Bomba Inyectora
- 10 Sistema Do Motor - Conjunto Porta Injetor E Tubulações / Sistema Del Motor - Conjunto Porta Inyectora Y Tuberia
- 11 Conjunto Tanque De Combustível / Conjunto Tanque De Combustible
- 12 Sistema Do Motor - Filtro de Ar / Sistema Del Motor - Filtro de Aire
- 13 Sistema De Escapamento / Sistema De Escapamiento
- 14 Kit Eixo Balanceador - Kit Flange De Acoplamento / Kit Eje Balanceador - Kit Pletina De Acoplamiento
- 15 Kit Radiador - Kit Bomba D'Água / Kit Radiador - Kit Bomba De Agua
- 16 Kit Partida Elétrica - Kit Carenagem / Kit Arranque Electrico - Kit Carena
- 17 Sistema Elétrico - Motor De Partida / Sistema Electrico - Motor De Arranque
- 18 Adesivo / Adhesivos
- 19 Conjunto Luva Elástica, Polias, Eixo, Chaveta E Suporte Especial / Conjunto Luva Elástica, Poleas, Eje, Chaveta Y Suporte Especial
- 20 Sistema Da Embreagem Monodisco a Seco / Sistema De La Embreagem Monodisco a Seco

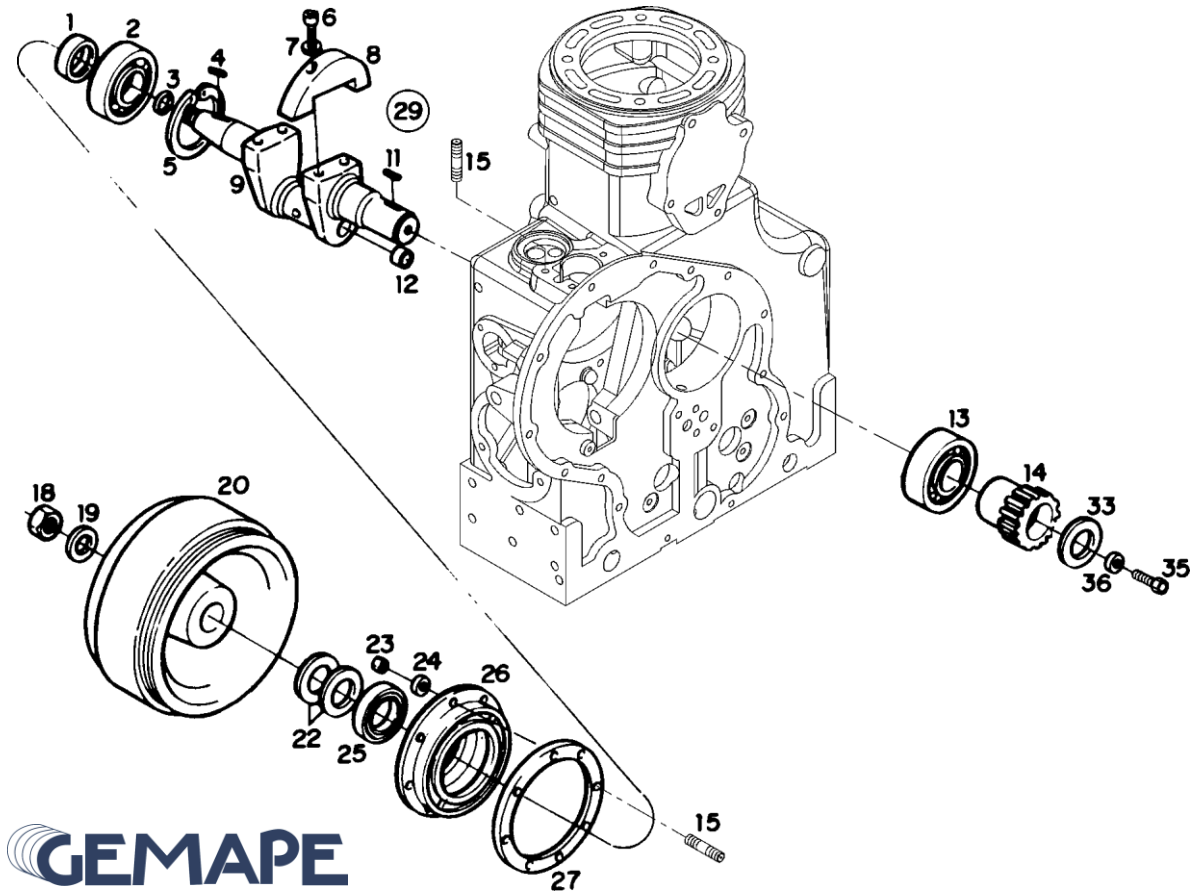


**SIST. MOTOR - CARCAÇA DO MOTOR - TAMPAS, VÁLVULAS DE SOBREPRESSÃO, FILTRO DO CÁRTER /
SIST. MOTOR - CARCAZA DEL MOTOR - TAPAS, VALVULAS DE SOBREPRESION, FILTRO DEL CARTER**

ITEM / ITEM	- CÓDIGO Nº DE PIEZAS	QTD. CANT.	DENOMINAÇÃO / DENOMINACION		MOTOR M95W
1	7009.001.001.00.1	01	Carcaça motor M95W	Carcaza motor M95W	●
2	7009.007.004.00.9	01	Niple de sucção	Niple de succión	●
3	7009.007.003.00.1	01	Conjunto filtro de óleo	Conjunto del filtro del aceite	●
6	7006.001.019.00.9	01	Junta de vedação	Junta de vedación	●
7	7006.001.020.00.7	01	Tampa grande - bloco do motor	Tapa grande - bloc del motor	●
8	4101.037.080.01.9	04	Parafuso Allen	Tornillo Allen	●
12	4004.016.016.00.6	02	Pino entalhado	Perno entallado	●
13	4014.010.034.00.4	01	Anel de vedação	Aro junta	●
14	7006.001.014.00.0	01	Conjunto bujão magnético	Conjunto tapón magnético	●
15	7006.001.006.00.6	01	Anel distribuidor do óleo	Aro distribuidor de aceite	●
16	7006.001.003.00.3	02	Bujão 1/8"	Tapón 1/8"	●
17	7006.001.022.00.3	01	Bujão 1/4"	Tapón 1/4"	●
18	4014.010.037.00.7	01	Anel de vedação A 22x27x1,5	Aro junta A 22x27x1,5	●
19	4008.011.006.00.3	01	Anel elástico	Anillo elástico	●
20	7006.007.018.00.5	01	Arruela válvula sobrepressão	Arandela válvula sobrepresión	●
21	7006.007.019.00.3	01	Mola	Resorte	●
22	4007.010.013.00.2	01	Esfera	Esfera	●
23	7009.007.012.00.2	01	Carcaça válvula sobrepressão	Carcaza válvula sobrepresión	●
24	4014.010.014.00.6	01	Anel de vedação	Aro junta	●
25	4101.052.063.05.6	01	Parafuso sextavado	Tornillo hexagonal	●
26	7006.007.016.00.9	01	Conjunto válvula de sobrepressão do óleo (inclui itens 19, 20, 21, 22, 23, 24 e 25)	Conjunto válvula de sobrepresión del aceite (incluye ítenes 19, 20, 21, 22, 23, 24 y 25)	●
27	4014.010.046.00.8	01	Anel de vedação	Aro junta	●
28	7009.007.002.00.3	01	Conjunto filtro de óleo completo (inclui itens 2 e 3)	Conjunto del filtro del aceite (incluye ítenes 2 y 3)	●
29	7009.001.011.00.0	01	Conjunto vareta nível de óleo	Conjunto varilla nivel del aceite	●
30	7003.001.020.00.4	02	Anel de vedação	Aro junta	●
31	4101.037.082.05.6	01	Parafuso Allen	Tornillo Allen	●
32	4101.047.088.05.1	02	Parafuso sextavado	Tornillo hexagonal	●

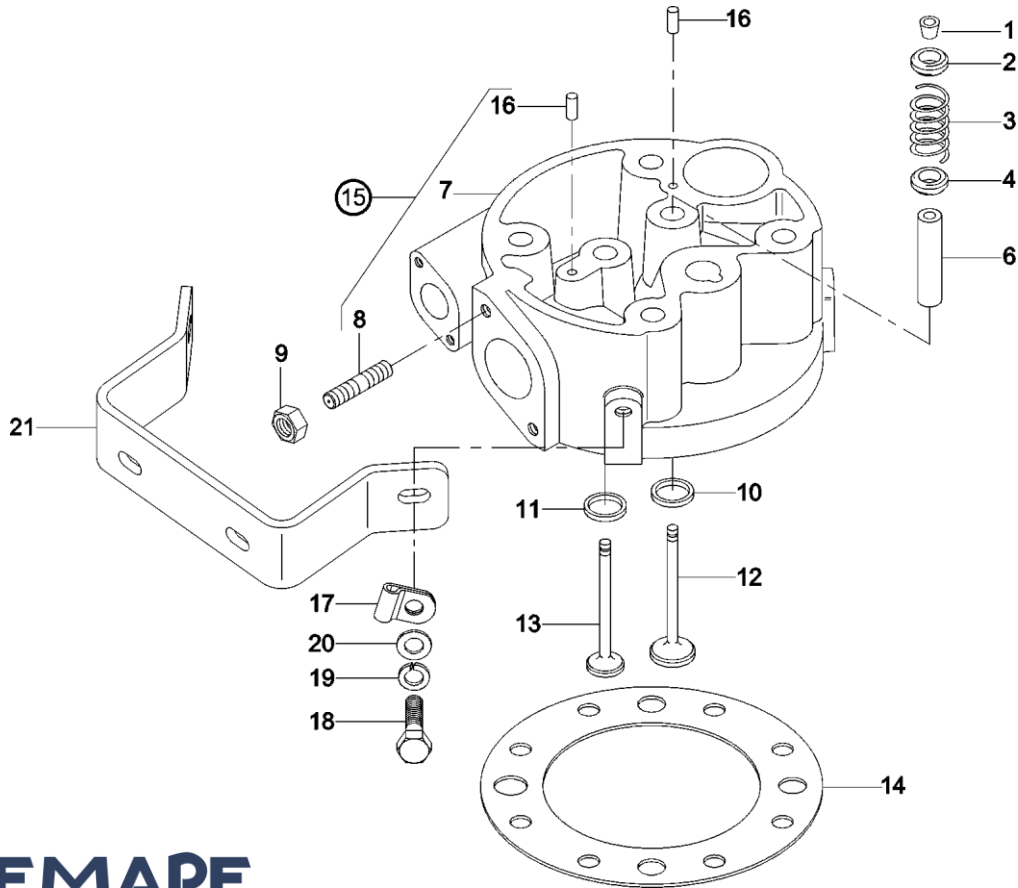



SISTEMA DO MOTOR - BOTÃO AUXILIAR DE PARTIDA E ALAVANCA DAS RPM / SISTEMA DEL MOTOR - BOTON AUXILIAR DE ARRANQUE Y PALANCA DE LAS RPM					MOTOR M95W
ITEM / ITEM	- CÓDIGO Nº DE PIEZAS	QTD. CANT.	DENOMINAÇÃO / DENOMINACION		
1	4102.011.006.04.6	01	Porca sextavada	Tuerca hexagonal	●
2	7006.003.023.00.9	01	Botão de partida	Botón de arranque	●
4	4102.011.014.05.7	01	Porca sextavada	Tuerca hexagonal	●
5	7006.003.016.00.3	01	Conjunto eixo excêntrico regulagem RPM (inclui itens 6, 8, 9 e 10)	Conjunto del eje excéntrico regulador de RPM (incluye ítemes 6, 8, 9 y 10)	●
6	-	01	Ítem sem reposição individual	Ítem sin reposición individual	●
7	7006.003.021.00.3	01	Mola de pressão	Resorte de presión	●
8	7006.003.019.00.7	01	Anel de vedação ID4,2 X W1,8	Aro junta ID4,2 X W1,8	●
9	4006.010.018.00.3	01	Bucha elástica 3X14	Buje elástico 3 X14	●
10	7006.003.017.00.1	01	Eixo excêntrico - regulagem RPM	Eje excéntrico - regulador de RPM	●
11	7009.003.001.00.9	01	Limitador - curso alavanca RPM	Limitador - curso palanca RPM	●
12	7006.003.006.00.4	01	Alavanca regulagem RPM	Palanca regulaje RPM	●
13	7006.003.005.00.6	01	Arruela de encosto alavanca acelerador	Arandela de apoyo palanca del acelerador	●
14	7006.003.001.00.5	01	Anel intermediário	Aro intermediario	●
15	7006.003.027.00.0	01	Anel de vedação	Aro junta	●
16	4005.010.009.00.4	01	Chaveta A 4x4x14	Chaveta A 4x4x14	●
17	7006.003.002.00.3	01	Conjunto alavanca da mola do regulador	Conjunto palanca del resorte del regulador	●
18	4004.010.027.00.9	01	Pino cilíndrico	Perno cilíndrico	●
19	7006.003.008.00.0	01	Excêntrico - regulagem das rotações	Excéntrico - regulador de rotaciones	●
20	4101.050.020.04.1	01	Parafuso prisioneiro	Tornillo prisionero	●
21	4103.011.011.01.0	01	Arruela lisa	Arandela lisa	●
22	7006.003.025.00.4	01	Parafuso sextavado com ponta	Tornillo hexagonal con punta	●
23	7006.003.015.00.5	01	Arruela lisa - alavanca regulador	Arandela lisa - palanca reguladora	●
24	7006.003.014.00.8	01	Mola do regulador - acima de 1500 RPM	Resorte del regulador - arriba de 1500 RPM	●
25	4009.010.006.00.2	01	Contrapino	Pasador doble	●
26	7006.003.009.00.8	01	Conjunto alanca do regulador	Conjunto palanca del regulador	●
27	7006.003.012.00.2	01	Eixo da alavanca do regulador	Eje de la palanca del regulador	●
28	4101.040.006.00.1	01	Parafuso sem cabeça	Tornillo sin cabeza	●

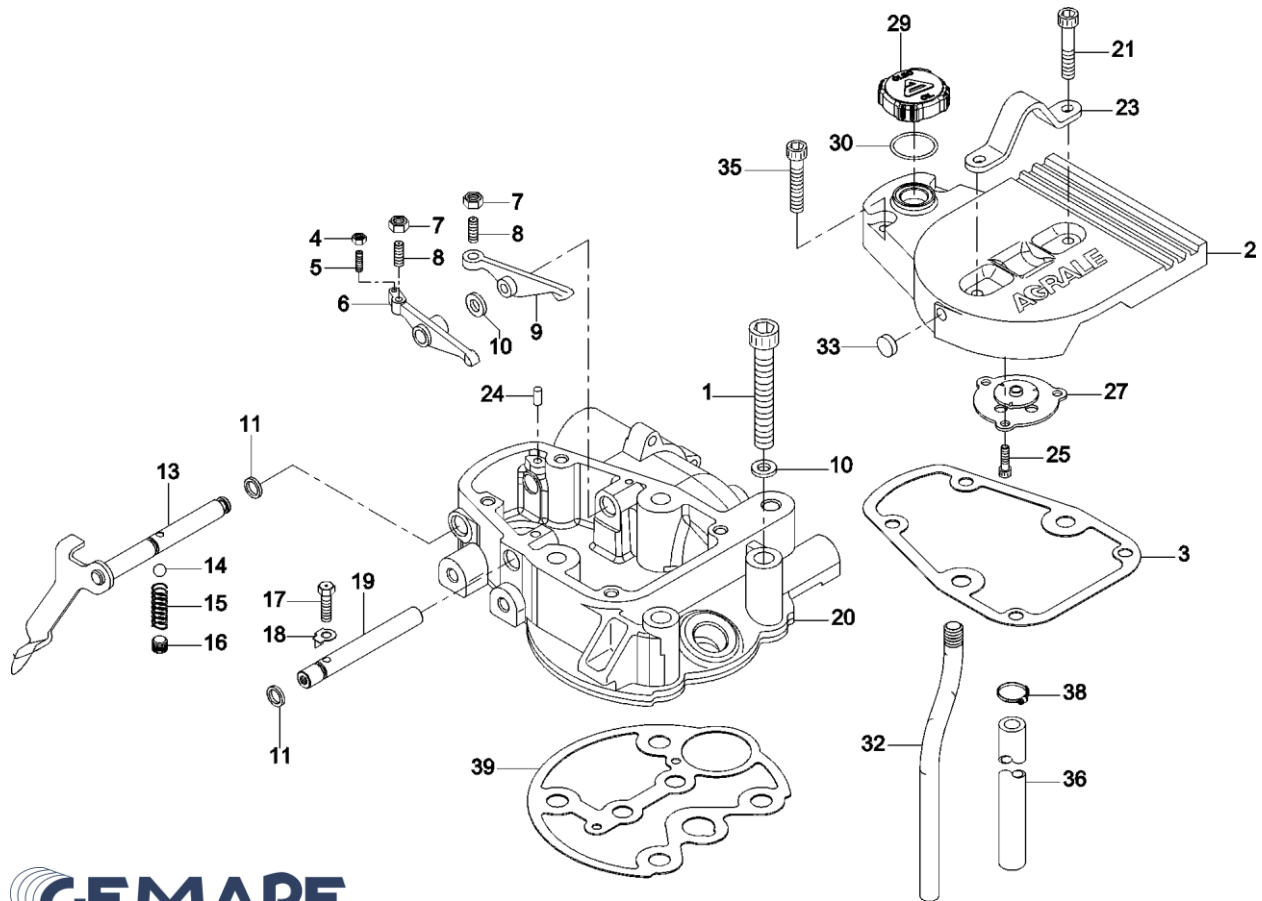


**SISTEMA DO MOTOR - ÁRVORE DE MANIVELAS E VOLANTE /
SISTEMA DEL MOTOR - CIGUEÑAL Y VOLANTE**

ITEM ITEM	- CÓDIGO Nº DE PIEZAS	QTD. CANT.	DENOMINAÇÃO / DENOMINACION		MOTOR M95W
1	7006.002.011.00.5	01	Anel espaçador	Aro espaciador	●
2	4001.038.012.00.5	01	Rolamento NUP 309V NC3	Rodamiento NUP 309V NC3	●
3	7006.002.005.00.7	01	Anel de vedação	Aro junta	●
4	4005.010.022.00.7	01	Chaveta	Chaveta	●
5	4008.011.058.00.4	01	Anel elástico	Aro elástico	●
6	4101.038.001.02.2	04	Parafuso sextavado interno M10x45	Tornillo hexagonal interno M10x45	●
7	4103.012.010.01.1	04	Arruela de pressão	Arandela de presión	●
8	7006.002.017.00.2	02	Contrapeso - árvore de manivela	Contrapeso - cigueñal	●
9	-	01	Ítem sem reposição individual	Ítem sin reposición individual	●
11	4005.010.035.00.9	01	Chaveta	Chaveta	●
12	4012.010.015.00.7	01	Tampa de vedação D=25	Tapa de vedación D=25	●
13	4001.038.011.00.7	01	Rolamento NJ 309V NC3	Rodamiento NJ 309V NC3	●
14	7009.002.004.00.4	01	Engrenagem árvore de manivelas	Engrenaje cigueñal	●
15	4101.035.008.02.0	11	Parafuso prisioneiro M8x18	Tornillo prisionero M8x18	●
18	4102.011.032.01.8	01	Porca sextavada M30x1,5	Tuerca hexagonal M30x1,5	●
19	7006.009.002.00.7	01	Arruela freno	Arandela freno	●
20	7009.009.003.00.9	01	Volante normal	Volante normal	●
22	7006.009.001.00.9	02	Mola prato	Resorte plato	●
23	4102.011.007.06.9	08	Porca sextavada	Tuerca hexagonal	●
24	4103.012.009.01.3	08	Arruela de pressão A8	Arandela de presión A8	●
25	7010.002.020.00.8	01	Retentor	Retén	●
26	7006.002.009.00.9	01	Conjunto flange do mancal (inclui item 25)	Conjunto pletina cojinete (incluye item 25)	●
27	7006.002.012.00.3	01	Junta de vedação - flange mancal	Junta de vedación - pletina cojinete	●
29	7010.002.022.00.4	01	Conjunto árvore de manivela (inclui itens 6 a 8 e 12)	Conjunto del cigueñal (incluye ítemes 6 al 8 y 12)	●
33	7006.002.007.00.3	01	Arruela árvore manivela	Arandela cigueñal	●
35	4101.048.024.05.5	01	Parafuso sextavado M12X30	Tornillo hexagonal M12X30	●
36	4103.012.011.01.9	01	Arruela pressão A12	Arandela de presión A12	●

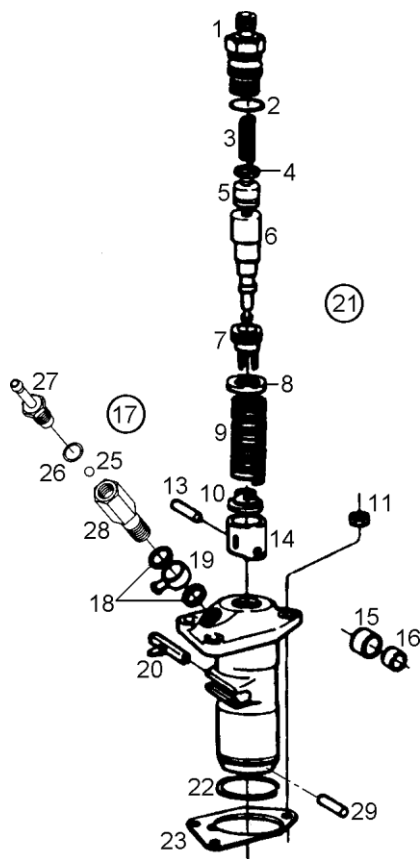


SISTEMA DO MOTOR - CONJUNTO DO CABEÇOTE DO CILINDRO / SISTEMA DEL MOTOR - CONJUNTO DE LA CULATA DEL CILINDRO					MOTOR M95W
ITEM / ITEM	- CÓDIGO Nº DE PIEZAS	QTD. CANT.	DENOMINAÇÃO / DENOMINACION		
1	7006.006.016.00.0	02	Bucha cônica - válvulas	Buje cónico - válvulas	●
2	7006.006.014.00.5	02	Prato da mola - válvulas	Plato del resorte - válvulas	●
3	7006.006.008.00.7	02	Mola das válvulas	Resorte de las válvulas	●
4	7006.006.011.00.1	02	Tampa - guia das válvulas	Tapa - guía de las válvulas	●
6	7006.006.004.01.4	02	Guia das válvulas	Guía de la válvula	●
7	7009.006.004.00.0	01	Conjunto cabeçote cilindro (inclui itens 6, 10, 11)	Conjunto de la culata del cilindro (incluye itenes 6, 10 y 11)	●
8	4101.035.010.01.8	02	Parafuso prisioneiro M8x25	Tornillo prisionero M8x25	●
9	4102.011.007.06.9	02	Porca sextavada	Tuerca hexagonal	●
10	7006.006.013.00.7	01	Assento da válvula de admissão	Apoyo de la válvula da admisión	●
11	7006.006.012.00.9	01	Assento da válvula de escape	Apoyo de la válvula del escape	●
12	7006.006.005.00.3	01	Válvula de admissão	Válvula de admisión	●
13	7010.006.006.00.3	01	Válvula de escape	Válvula de escape	●
14	7009.006.002.01.2	01	Junta do cabeçote - 1,3 mm a 1,5 mm	Junta de la culata - 1,3 mm a 1,5 mm	●
14	7009.006.002.00.4	01	Junta do cabeçote - 1,6 mm a 1,8 mm	Junta de la culata - 1,6 mm a 1,8 mm	●
15	7009.006.003.00.2	01	Conj. cabeçote do cilindro completo (inclui itens 7, 8 e 16)	Conjunto de la culata del cilindro completo (incluye itenes 7, 8 y 16)	●
16	4004.016.009.00.1	02	Pino Entalhado 5x12	Perno entallado 5x12	●
17	6001.005.047.00.8	01	Abraçadeira	Abrazadera	●
18	4101.047.086.05.5	02	Parafuso sextavado M8x16	Tornillo hexagonal M8x16	●
19	4103.012.009.01.3	02	Arruela de pressão A8	Arandela de presión A8	●
20	4103.011.013.01.6	02	Arruela lisa A8,4	Arandela lisa A8,4	●
21	7009.013.009.00.0	01	Suporte do silencioso	Soporte del silencioso	●



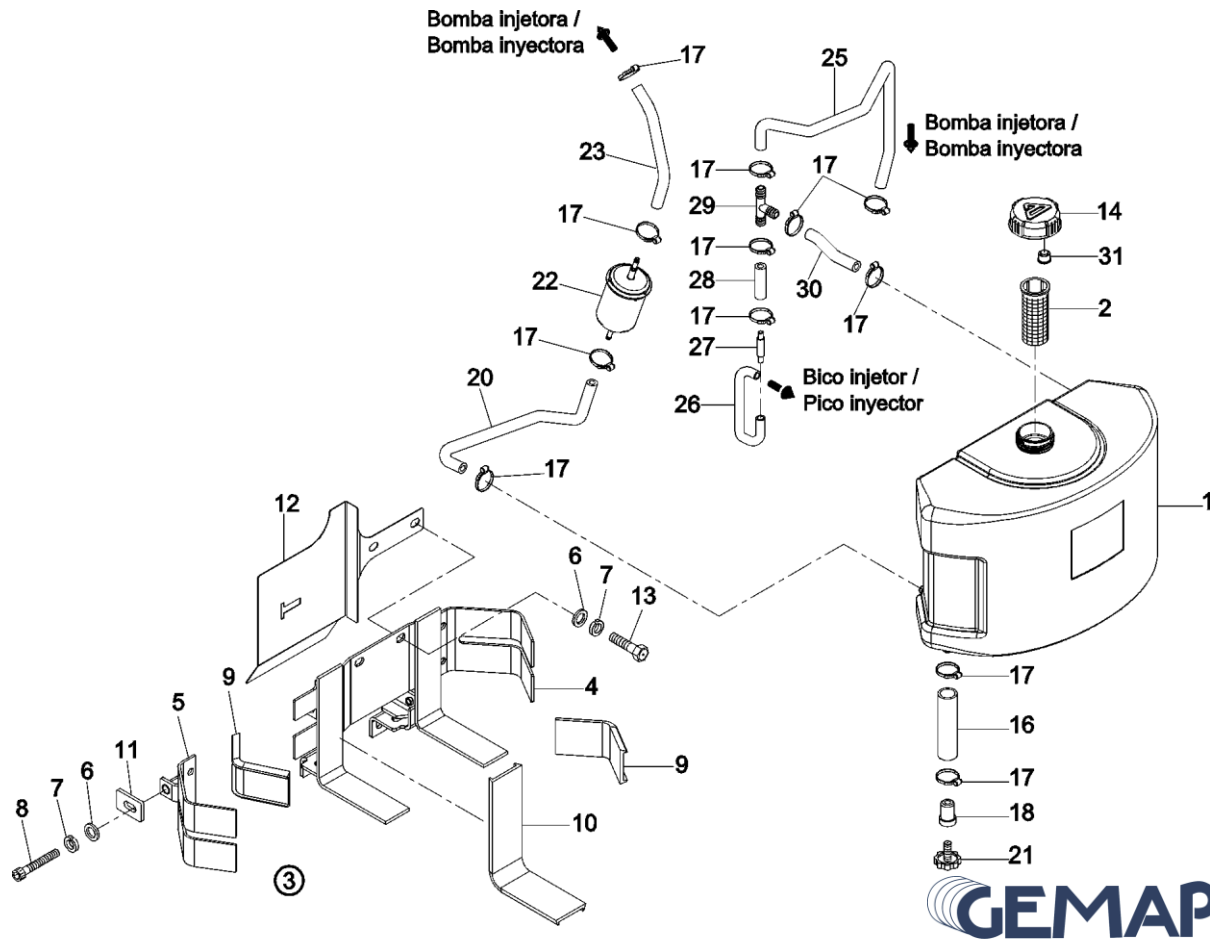
SISTEMA DO MOTOR - CARCAÇA DOS BALANCINS / SISTEMA DEL MOTOR - CARCAZA DE LOS BALANCINES

ITEM ITEM	- CÓDIGO Nº DE PIEZAS	QTD. CANT.	DENOMINAÇÃO / DENOMINACION		MOTOR M95W
1	4101.038.042.03.4	4	Parafuso sextavado interno M12x160	Tornillo hexagonal interno M12x160	●
2	7009.006.012.00.3	1	Tampa das válvulas	Tapa de las válvulas	●
3	7009.006.011.00.5	1	Junta tampa das válvulas	Junta tapa de las válvulas	●
4	4102.011.005.05.5	1	Porca sextavada	Tuerca hexagonal	●
5	7006.006.024.00.4	1	Parafuso regulagem - balancim escape	Tornillo de regulaje - balancín escape	●
6	7006.006.018.00.6	1	Balancim - válvula de escape	Balancín - válvula de escape	●
7	7006.006.023.00.6	2	Porca sextavada	Tuerca hexagonal	●
8	7006.006.022.00.8	2	Parafuso regulagem - balancim admissão	Tornillo de regulador - balancín admisión	●
9	7006.006.017.00.8	2	Balancim - válvula admissão	Balancín - válvula de admisión	●
10	7006.006.019.00.4	5	Anel intermediário 4mm	Anillo intermediario 4mm	●
11	7006.006.020.00.2	2	Anel de vedação	Aro junta	●
13	7009.006.019.00.8	1	Conjunto alavanca de descompressão	Conjunto palanca de descompresión	●
14	4007.010.006.00.6	1	Esfera	Bolilla	●
15	7006.006.028.00.5	1	Mola da alavanca de descompressão	Resorte de la palanca de descompresión	●
16	7006.006.029.00.3	1	Bujão	Tapón	●
17	4101.047.065.05.9	1	Parafuso sextavado M6X12	Tornillo hexagonal M6X12	●
18	4103.017.009.00.0	1	Arruela travamento	Arandela trabamiento	●
19	7009.006.026.00.3	1	Eixo dos balancins	Eje de los balancines	●
20	7009.006.008.00.1	1	Carcaça dos balancins	Armazón de los balancines	●
21	4101.037.101.05.4	2	Parafuso sextavado interno M8x55	Tornillo hexagonal interno M8x55	●
23	7009.006.017.00.2	1	Suporte transporte do motor	Soporte transporte do motor	●
24	7009.006.018.00.0	1	Pino trava	Perno traba	●
25	4101.037.057.00.9	3	Parafuso sextavado interno M5x10	Tornillo hexagonal interno M5x10	●
27	7009.006.015.00.6	1	Conjunto respiro	Conjunto respiradero	●
29	7009.006.022.00.2	1	Tampa abastecimento de óleo	Tapa abastecimiento de aceite	●
30	7009.006.023.00.0	1	Anel "O"	Anillo "O"	●
32	7009.006.016.00.4	1	Tubo "S" respiro	Tubo "S" respiradero	●
33	7007.001.097.00.3	1	Tampa de vedação	Tapa de vedación	●

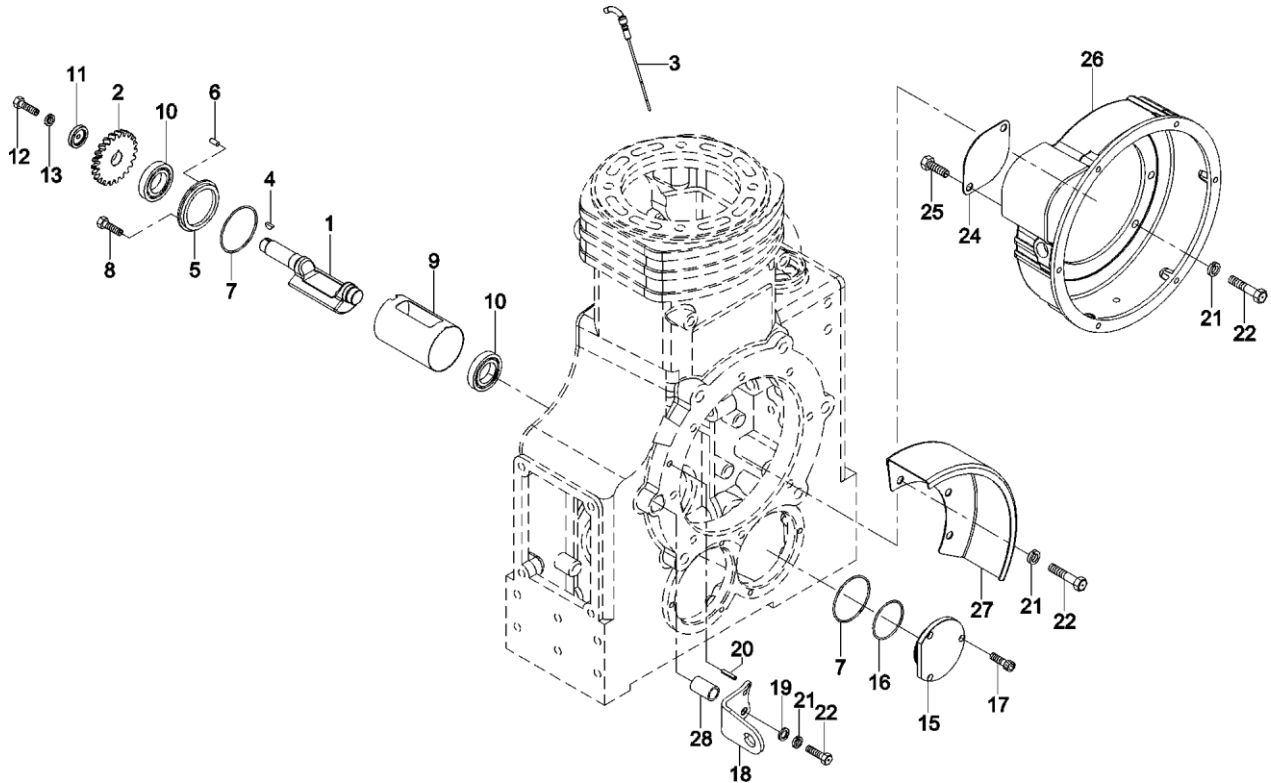


SISTEMA DO MOTOR - CONJUNTO DA BOMBA INJETORA / SISTEMA DEL MOTOR - CONJUNTO DE LA BOMBA INYECTORA

ITEM / ITEM	- CÓDIGO Nº DE PIEZAS	QTD. CANT.	DENOMINAÇÃO / DENOMINACION		MOTOR M95W
1	7010.008.005.00.3	01	Porta-válvula	Porta-válvula	●
2	7003.008.024.00.9	01	Anel de vedação	Aro junta	●
3	7006.008.040.00.8	01	Mola válvula	Resorte de la válvula	●
4	7003.008.023.00.1	01	Anel de vedação	Aro junta	●
5	7010.008.006.00.1	01	Válvula pressão	Valvula de presión	●
6	7010.008.007.00.9	01	Elemento - bomba injetora	Elemento - bomba inyectora	●
7	7006.008.020.00.0	01	Manga de regulagem	Manga de regulaje	●
8	7003.008.017.00.3	01	Prato superior da mola	Plato superior del resorte	●
9	7006.008.017.00.6	01	Mola helicoidal	Resorte helicoidal	●
10	7006.008.016.00.8	01	Prato inferior da mola	Platô inferior del resorte	●
11	4102.011.007.06.9	03	Porca sextavada	Tuerca hexagonal	●
13	7006.008.011.00.9	01	Pino bomba injetora	Perno bomba inyectora	●
14	7006.008.010.00.1	01	Kit tubos e roletes completo	Kit tubos y rodillos completo	●
15	7006.008.012.00.7	01	Rolete bomba Injetora	Rodillo bomba inyectora	●
16	7006.008.013.00.5	01	Bucha guia bomba injetora	Buje guía bomba inyectora	●
17	7006.011.056.01.7	01	Conjunto válvula - sangria automática (Inclui itens 25 e 26)	Conjunto de válvulas - sangria automática (Incluye itenes 25 y 26)	●
18	4014.010.017.00.9	02	Anel de vedação	Aro junta	●
19	7006.011.040.00.3	01	Terminal da tubulação	Terminal de la tubería	●
20	7006.008.025.00.9	01	Cremalheira - bomba injetora	Cremallera - bomba inyectora	●
21	7010.008.004.00.6	01	Conjunto bomba injetora - completa (Inclui Itens 1 a 10, 13 a 16, 20, 22 e 29)	Conjunto de la bomba inyectora - completa (Incluye itenes 1 al 10, 13, al 16, 20, 22 y 29)	●
22	7006.008.015.00.0	01	Anel de segurança	Aro de seguridad	●
23	7006.008.003.00.6	01	Junta - 0,1 mm	Junta - 0,1 mm	●
23	7006.008.003.02.2	01	Junta - 0,2 mm	Junta - 0,2 mm	●
23	7006.008.003.04.8	01	Junta - 0,3 mm	Junta - 0,3 mm	●
23	7006.008.003.06.3	01	Junta - 0,5 mm	Junta - 0,5 mm	●
25	4007.010.006.00.6	01	Esfera ø6 5401	Bolilla ø6 5401	●

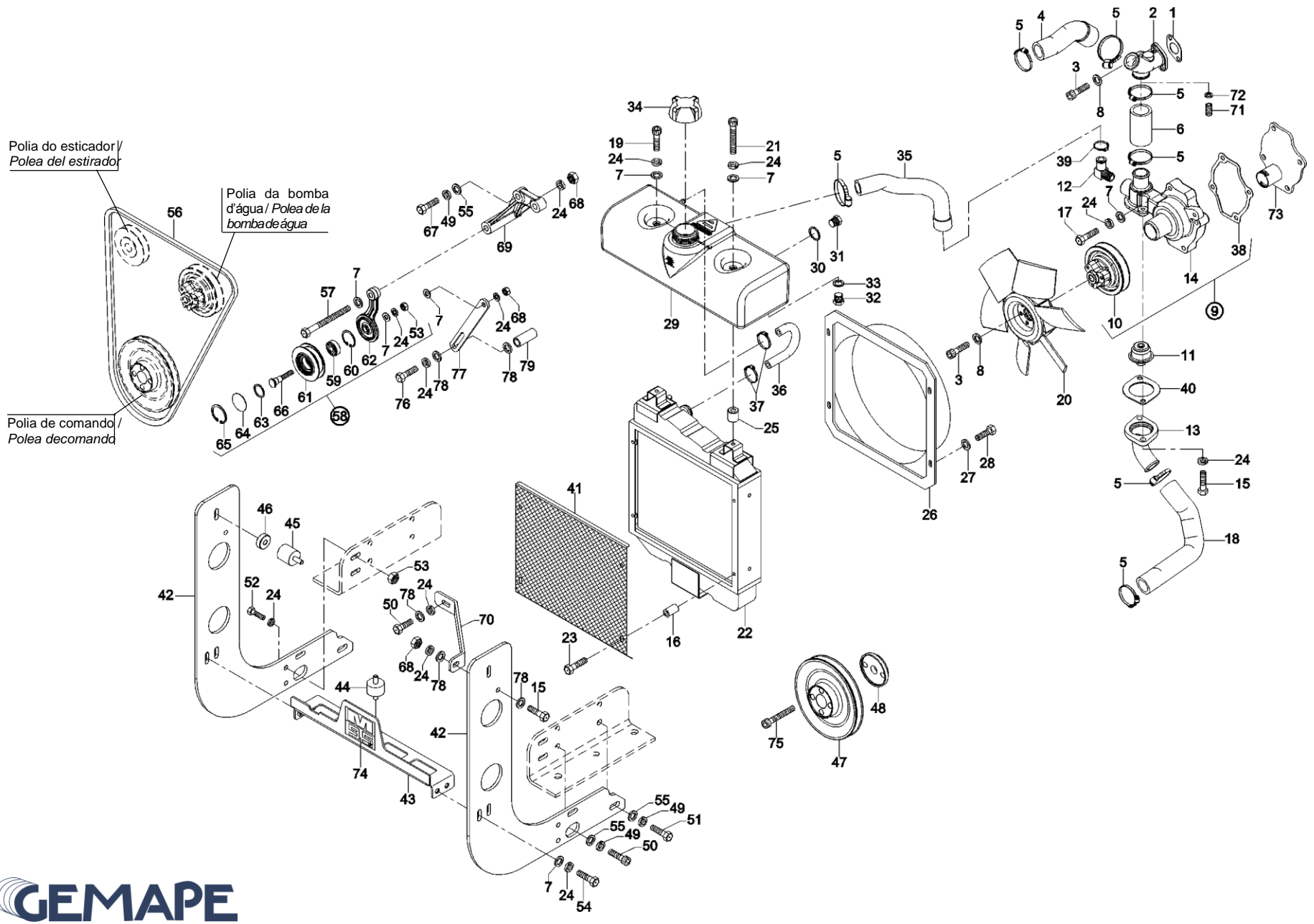


CONJUNTO TANQUE DE COMBUSTÍVEL / CONJUNTO TANQUE DE COMBUSTIBLE					MOTOR M95W
ITEM / ITEM	- CÓDIGO Nº DE PIEZAS	QTD. CANT.	DENOMINAÇÃO / DENOMINACION		
1	7006.011.140.00.1	01	Tanque de combustível	Tanque de combustible	●
2	7006.011.029.00.6	01	Filtro tanque de combustível	Filtro tanque de combustible	●
3	7009.011.002.00.7	01	Cj. suporte tanque de combustível (inclui os itens 4 a 10)	Cj. soporte tanque de combustible (incluye itenes 4 al 10)	●
4	7009.011.003.00.5	01	Conjunto suporte fixo	Conjunto soporte fijo	●
5	7006.011.089.00.0	01	Conjunto suporte móvel	Conjunto soporte móvil	●
6	4103.011.015.01.1	05	Arruela lisa A10,5	Arandela lisa A10,5	●
7	4103.012.010.01.1	05	Arruela de pressão A10	Arandela de presión A10	●
8	4101.038.015.05.5	01	Parafuso sextavado interno M10x80	Tornillo hexagonal	●
9	7010.011.012.00.4	04	Perfil protetor	Perfil protector	●
10	7010.011.015.00.7	02	Perfil protetor	Perfil protector	●
11	7009.011.010.00.0	01	Presilha do defletor	Hebilla del deflector	●
12	7009.011.009.00.2	01	Defletor	Deflector	●
13	4101.048.006.05.2	04	Parafuso sextavado M10x25	Tornillo hexagonal M10x25	●
14	7006.011.132.00.8	01	Conjunto tampa tanque de combustível (inclui item 31)	Conjunto tapa tanque de combustible (incluye item 31)	●
16	7009.011.008.00.4	01	Mangueira de combustível	Manguera de combustible	●
17	7006.011.041.00.1	12	Abraçadeira 1/2"x5/8"	Abrazadera 1/2"x5/8"	●
18	7009.011.006.00.8	01	Adaptador espiga rosca	Adaptador espiga rosca	●
20	7006.011.139.00.3	01	Tubulação de combustível	Tubería del combustible	●
21	7009.011.007.00.6	01	Parafuso de dreno	Tornillo de drenó	●
22	7006.011.138.00.5	01	Conjunto filtro de combustível	Conjunto filtro de combustible	●
23	7003.011.028.00.5	01	Tubulação de combustível	Tubería del combustible	●
25	7007.011.022.00.9	01	Tubulação de combustível - bomba / tanque	Tubería del combustible - bomba / tanque	●
26	7008.011.005.00.2	01	Mangueira de combustível - bico / tanque	Manguera del combustible - pico / tanque	●
27	7006.006.043.00.4	01	Adaptador	Adaptador	●
28	7006.011.034.00.6	01	Tubulação de combustível	Tubería del combustible	●
29	7006.011.042.00.9	01	Terminal "T"	Terminal "T"	●
30	7007.011.010.00.4	01	Tubulação de combustível	Tubería del combustible	●
31	7006.011.131.00.0	01	Filtro tampa do tanque	Filtro tapa del tanque	●



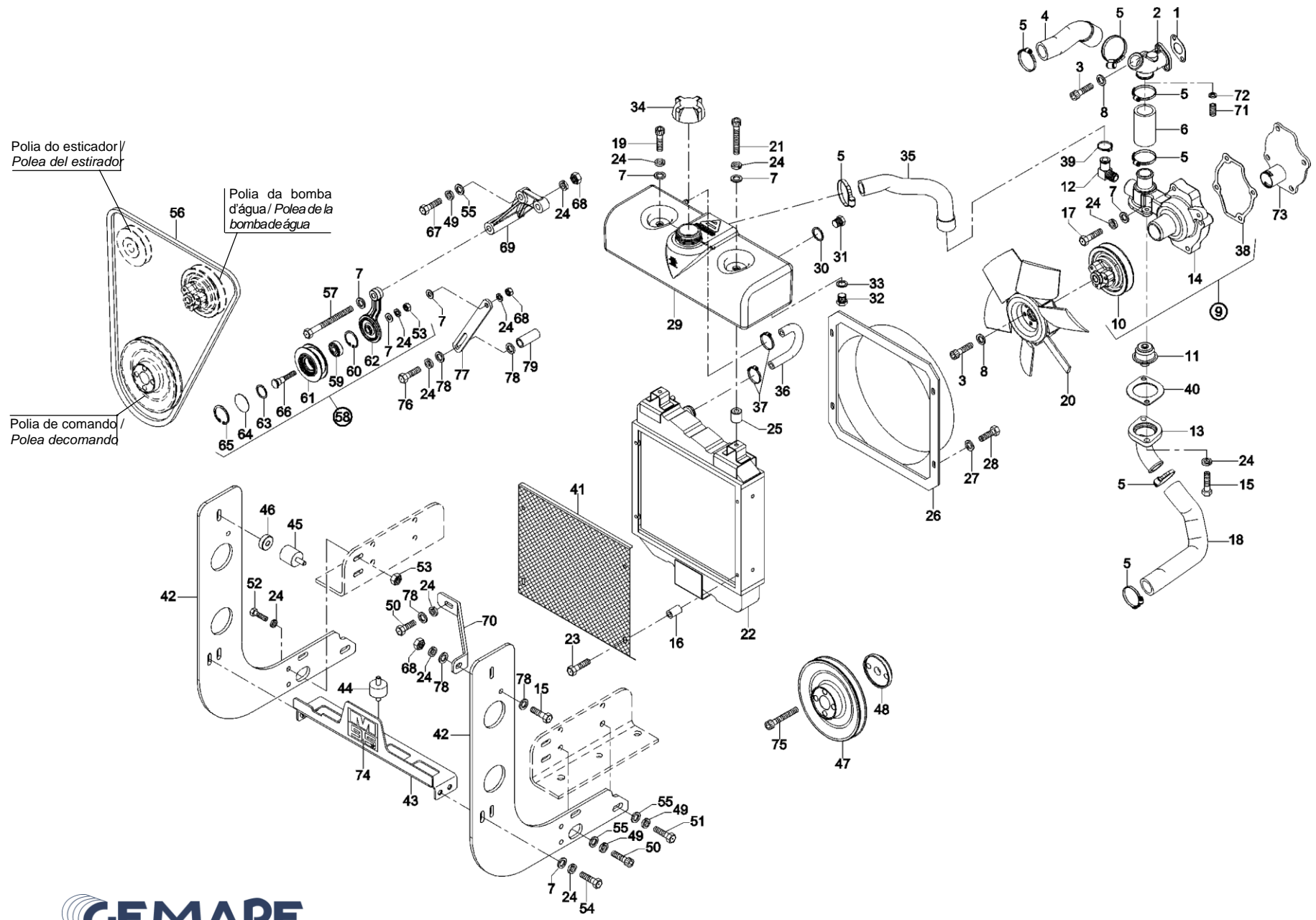
**KIT EIXO BALANCEADOR - KIT FLANGE DE ACOPLAMENTO /
KIT EJE BALANCEADOR - KIT PLETINA DE ACOPLAMIENTO**

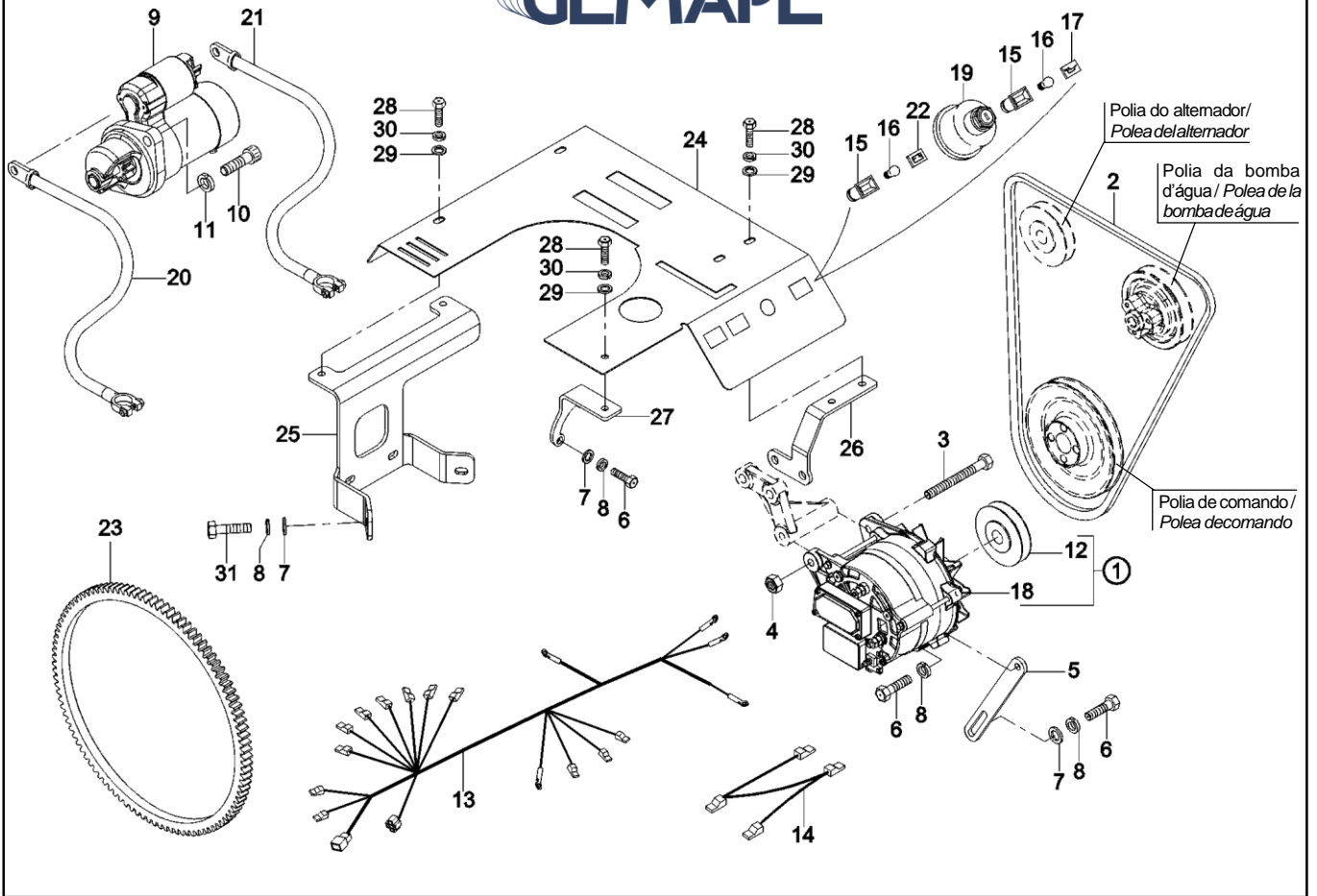
ITEM ITEM	- CÓDIGO Nº DE PIEZAS	QTD. CANT.	DENOMINAÇÃO / DENOMINACION		MOTOR M95W
1	7009.002.005.00.1	02	Eixo balanceador	Eje balanceador	●
2	7009.002.006.00.9	01	Engrenagem direita eixo balanceador	Engrenaje derecha eje balanceador	●
2	7009.002.007.00.7	01	Engrenagem esquerda eixo balanceador	Engrenaje izquierda eje balanceador	●
3	7009.001.012.00.8	01	Conjunto vareta nível de óleo	Conjunto varilla nivel de aceite	●
4	7009.002.008.00.5	02	Chaveta eixo balanceador	Chaveta eje balanceador	●
5	7009.002.001.00.0	01	Conjunto anel guia direito (inclui item 6)	Conjunto anillo guia derecho (incluye item 6)	●
5	7009.002.011.00.9	01	Conjunto anel guia esquerdo (inclui item 6)	Conjunto anillo guia izquierdo (incluye item 6)	●
6	4006.010.003.00.5	02	Bucha elástica	Buje elástico	●
7	7009.002.003.00.6	04	Anel "O"	Anillo "O"	●
8	7009.002.010.00.1	03	Parafuso sextavado com ponta	Tornillo hexagonal con punta	●
9	7009.002.012.00.7	02	Tubo eixo balanceador	Tubo eje balanceador	●
10	4001.017.100.01.1	04	Rolamento 6005 25x47x12	Rodamiento 6005 25x47x12	●
11	7009.002.013.00.5	02	Flange de fixação	Pletina de fijación	●
12	4101.047.066.01.6	02	Parafuso sextavado M6x16	Tornillo hexagonal M6x16	●
13	4103.012.007.01.7	02	Arruela de pressão A6	Arandela de presión A6	●
15	7009.001.006.00.0	02	Tampa do eixo balanceador	Tapa del eje balanceador	●
16	7009.001.007.00.8	02	Anel "O"	Anillo "O"	●
17	4101.037.067.05.7	06	Parafuso sextavado interno M6x12	Tornillo hexagonal interno M6x12	●
18	7009.001.025.00.0	01	Suporte marcação do ponto	Soporte marcación del punto	●
19	4103.011.017.01.7	01	Arruela lisa A13	Arandela lisa A13	●
20	4006.010.055.00.5	01	Bucha elástica 4x18 (A)	Buje elástico 4x18 (A)	●
21	4103.012.011.01.9	07	Arruela de pressão A12 - com kit flange	Arandela de presión A12 - con kit pletina	●
21	4103.012.011.01.9	04	Arruela de pressão A12 - com protetor do volante	Arandela de presión A12 - con protector del volante	●
22	4101.048.024.05.5	07	Parafuso sextavado M12x30 - com kit flange	Tornillo hexagonal M12x30 - con kit pletina	●
22	4101.048.024.05.5	04	Parafuso sextavado M12x30 - com protetor do volante	Tornillo hexagonal M12x30 - con protector del volante	●
24	7006.001.008.00.2	01	Tampa abertura motor partida	Tapa apertura motor de arranque	●
25	4101.048.020.05.3	02	Parafuso sextavado M12x20	Tornillo hexagonal	●
26	7009.001.010.00.2	01	Flange de acoplamento	Pletina de acoplamiento	●



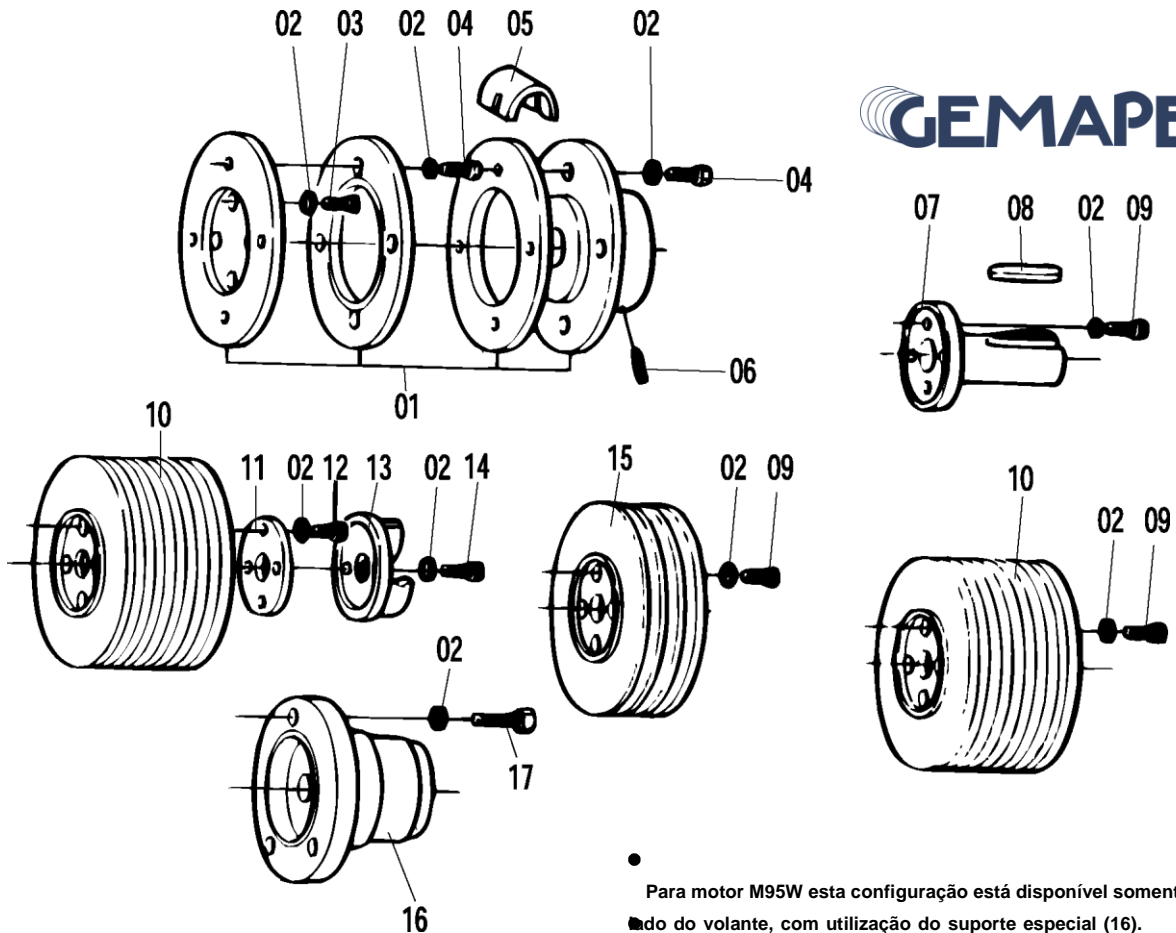
**KIT RADIADOR - KIT BOMBA D'ÁGUA /
KIT RADIADOR - KIT BOMBA DE AGUA**

ITEM ITEM	CÓDIGO Nº DE PIEZAS	QTD. CANT.	DENOMINAÇÃO / DENOMINACION		MOTOR M95W
1	7009.009.002.00.1	01	Junta tubo de desvio	Junta tubo de desvio	●
2	7009.009.004.00.7	01	Tubo desvio / kit radiador	Tubo desvio / kit radiador	●
2	7009.009.004.02.3	01	Tubo desvio	Tubo desvio	●
3	4101.047.066.05.7	05	Parafuso sextavado interno M6x16	Tornillo hexagonal interno M6x16	●
4	7009.009.021.00.1	01	Manguera superior	Manguera superior	●
5	8008.108.146.00.7	07	Abraçadeira 3/4"x1.1/2"	Abrazadera 3/4"x1.1/2"	●
6	7009.009.022.00.9	01	Manguera desvio	Manguera desvio	●
7	4103.011.013.01.6	12	Arruela lisa A8,4	Arandela lisa A8,4	●
8	4103.013.007.01.7	05	Arruela de pressão A6	Arandela de presión A6	●
9	7009.009.034.00.4	01	Conjunto bomba d'água (inclui itens 10, 14 e 38)	Conjunto bomba de agua (incluye ítenes 10, 14 e 38)	●
10	7009.009.009.00.6	01	Polia bomba d'água	Polea bomba de agua	●
11	7009.009.018.00.7	01	Conjunto válvula termostática	Conjunto valvula termostactica	●
12	6007.001.534.00.6	01	Niple	Niple	●
13	7009.009.067.00.4	01	Conexão bomba d'água	Conexión bomba de agua	●
14	-	01	Item sem reposição individual	Item sin reposición individual	●
15	4101.047.090.05.7	03	Parafuso sextavado M8x25	Tornillo hexagonal M8x25	●
16	6001.015.045.00.0	04	Bucha suporte articulação do acelerador	Buje soporte articulación del acelerador	●
17	4101.045.033.05.9	04	Parafuso sextavado M8x35	Tornillo hexagonal M8x35	●
18	7009.009.067.00.4	01	Manguera inferior	Manguera inferior	●
19	4101.037.084.05.2	01	Parafuso sextavado interno M8x25	Tornillo hexagonal interno M8x25	●
20	7009.009.020.00.3	01	Conjunto ventilador	Conjunto ventilador	●
21	4101.037.091.05.7	01	Parafuso sextavado interno M8x50	Tornillo hexagonal interno M8x50	●
22	7009.009.015.00.3	01	Conjunto radiador	Conjunto radiador	●
23	4101.084.012.01.4	04	Parafuso sextavado flange M6x1,0x25	Tornillo hexagonal pletina M6x1,0x25	●
24	4103.012.009.01.3	19	Arruela de pressão A8	Arandela de presión A8	●
25	7009.009.046.00.8	01	Calço	Calzo	●
26	7009.009.017.00.9	01	Defletor do radiador	Deflector del radiador	●
27	4103.011.011.01.0	04	Arruela lisa A6,4	Arandela lisa A6,4	●
28	4101.047.065.05.9	04	Parafuso sextavado M6x12	Tornillo hexagonal M6x12	●
29	7009.009.024.00.5	01	Conjunto vaso de expansão	Conjunto vaso de expansión	●
30	4014.010.037.00.7	01	Anel de vedação A22x27x1,5	Anillo de vedación A22x27x1,5	●
31	4010.012.005.00.0	01	Bujão M22x1,5	Tapón M22x1,5	●
32	4010.010.007.05.7	01	Bujão M14x1,5	Tapón M14x1,5	●
33	4014.010.023.00.7	01	Anel de vedação A14x20x1,5	Anillo de vedación A14x20x1,5	●
34	6008.001.037.00.8	01	Tampa vaso de expansão 14,5 psi	Tapa vaso de expansión 14,5 psi	●
35	7009.009.026.00.0	01	Manguera vaso expansão	Manguera vaso de expansión	●
36	7009.009.068.00.2	01	Tubulação do combustível	Tubería del combustible	●
37	7006.011.041.00.1	02	Abraçadeira 1/2"x5/8"x9mm	Abrazadera 1/2"x5/8"x9mm	●
38	7009.009.006.00.2	01	Junta bomba d'água	Junta bomba de agua	●
39	8002.108.105.00.6	01	Abraçadeira 3/4"x1"	Abrazadera 3/4"x1"	●
40	7009.009.056.00.7	01	Guarnição bomba d'água	Junta bomba de agua	●
41	7009.009.049.00.2	01	Tela do radiador	Lejilla del radiador	●
42	7009.009.011.00.2	02	Suporte do radiador	Soporte del radiador	●
43	7009.009.012.00.0	01	Conjunto travessa inferior do radiador	Conjunto travesa inferior del radiador	●
44	6005.001.088.00.7	01	Coxim	Amortiguador	●
45	7009.009.016.00.1	02	Coxim	Amortiguador	●
46	7009.009.036.00.9	02	Espaçador	Espaciador	●
47	7010.010.003.00.4	01	Polia do comando	Polea del comando	●
48	7010.010.001.00.8	01	Flange distanciador	Pletina distanciador	●
49	4103.012.010.01.1	06	Arruela de pressão A10	Arandela de presión A10	●
50	4101.037.080.01.4	01	Parafuso sextavado interno M8x16	Tornillo hexagonal interno M8x16	●
51	4101.045.053.05.7	04	Parafuso sextavado M10x40	Tornillo hexagonal M10x40	●
52	4101.047.092.05.3	04	Parafuso sextavado M8x30	Tornillo hexagonal M8x30	●
53	4102.011.007.06.9	05	Porca sextavada M8	Tuerca hexagonal M8	●
54	4101.047.088.05.1	04	Parafuso sextavado M8x20	Tornillo hexagonal M8x20	●
55	4103.011.015.01.1	06	Arruela lisa A10,5	Arandela lisa A10,5	●
56	7009.009.048.00.4	01	Correia trapezoidal A36	Correa trapezoidal	●
57	4101.045.047.06.7	01	Parafuso sextavado M8x110	Tornillo hexagonal M8x110	●
58	7009.009.029.00.4	01	Conjunto esticador da correia (inclui itens 7, 24, 53, 59 a 66)	Conjunto estirador de la correa (incluye ítenes 7, 24, 53 59 a 66)	●





KIT PARTIDA ELÉTRICA- KIT CARENAGEM / KIT ARRANQUE ELECTRICO - KIT CARENA						MOTOR M95W
ITEM / ITEM	- CÓDIGO Nº DE PIEZAS	QTD. CANT.	DENOMINAÇÃO / DENOMINACION			
1	7106.010.118.00.6	01	Conjunto alternador 12V 55A (inclui itens 12 e 18)	Conjunto alternador 12V 55A (incluye itenes 12 y 18)	●	
2	7009.009.035.00.1	01	Correia A-41	Correa A-41	●	
3	4101.045.031.05.3	01	Parafuso sextavado M8x120	Tornillo hexagonal M8x20	●	
4	4102.014.011.05.0	01	Porca freno M8	Tuerca freno M8	●	
5	7009.010.005.00.1	01	Esticador do alternador	Estirador del alternador	●	
6	4101.047.088.05.1	02	Parafuso sextavado M8x20	Tornillo hexagonal M8x20	●	
7	4103.024.011.01.5	05	Arruela lisa 8,4	Arandela lisa 8,4	●	
8	4103.012.009.01.3	06	Arruela de pressão A8	Arandela de presión A8	●	
9	7010.010.008.00.3	01	Motor de partida	Motor de arranque	●	
10	4101.038.006.05.4	02	Parafuso sextavado interno M12x30	Tornillo hexagonal interno M12x30	●	
11	4103.012.011.01.9	02	Arruela de pressão A12	Arandela de presión A12	●	
12	8002.111.531.00.8	01	Ventoinha	Polea	●	
13	7009.010.010.00.1	01	Conjunto cabo de ligação principal	Cables de conexión principal	●	
14	7009.010.011.00.9	01	Cabo de ligação	Cables de conexión	●	
15	6007.011.070.00.9	02	Soquete luz de aviso	Enchufe de luz de aviso	●	
16	7106.010.027.00.9	02	Lâmpada 12V 2W	Lámpara 12V 2W	●	
17	6007.011.076.00.6	01	Indicador pressão de óleo	Indicador presión de aceite	●	
18	8008.111.120.00.7	01	Alternador 12V 55A	Alternador 12V 55A	●	
19	8005.111.529.00.5	01	Conjunto chave de ignição	Conjunto llave de ignición	●	
20	7106.010.055.00.0	01	Cabo negativo da bateria	Cable negativo de la batería	●	
21	7106.010.054.00.3	01	Cabo positivo da bateria	Cable positivo de la batería	●	
22	6007.011.073.00.3	01	Indicador carga da bateria	Indicador carga da batería	●	
23	7106.010.002.01.0	01	Cremalheira	Cremallera	●	
24	7009.009.050.00.0	01	Carenagem	Carena	●	
25	7009.009.051.00.8	01	Conjunto suporte fixação carenagem	Conjunto soporte fijación carena	●	
26	7009.009.038.00.5	01	Conjunto suporte fixação	Conjunto soporte fijación	●	
27	7009.009.040.00.1	01	Conjunto suporte fixação	Conjunto soporte fijación	●	
28	4101.047.066.05.7	05	Parafuso sextavado M6x16	Tornillo hexagonal M6x16	●	



Para motor M95W esta configuração está disponível somente no modo do volante, com utilização do suporte especial (16).
 Para motor M95W esta configuración está disponible solamente

**CONJUNTO LUVA ELÁSTICA, POLIAS, EIXO, CHAVETA E SUPORTE ESPECIAL /
 CONJUNTO LUVA ELÁSTICA, POLEAS, EJE, CHAVETA Y SUPORTE ESPECIAL**

ITEM / ITEM	CÓDIGO / Nº DE PIEZAS	QTD. / CANT.	DENOMINAÇÃO / DENOMINACION		MOTOR M95W
1	7106.001.015.00.5	01	Conjunto luva elástica (inclui os itens 2 a 6)	Conjunto luva elástica (incluye itenes 2 al 6)	●
2	4103.012.010.01.1	01	Arruela de pressão	Arandela de presión	●
3	4101.037.097.01.3	01	Parafuso sextavado interno	Tornillo hexagonal interno	●
4	4101.045.050.00.4	08	Parafuso sextavado	Tornillo hexagonal	●
5	-	04	Item sem reposição individual	Item sin reposición individual	●
6	4101.040.028.00.5	01	Parafuso sem cabeça	Tornillo sin cabeza	●
7	7106.001.021.00.3	01	Eixo para polia	Eixo para polea	●
8	4005.010.024.00.3	01	Chaveta	Chaveta	●
9	4101.037.097.01.3	04	Parafuso sextavado interno M10x25	Tornillo hexagonal interno M10x25	●
9	4101.038.000.01.6	04	Parafuso sextavado interno M10x40	Tornillo hexagonal interno M10x40	●
10	7106.001.012.00.2	01	Polia plana ø125	Polea plana ø125	●
10	7106.001.013.00.0	01	Polia plana ø150	Polea plana ø150	●
10	7106.001.014.00.8	01	Polia plana ø175	Polea plana ø175	●
11	7106.001.022.00.1	01	Anel distanciador	Aro distanciador	●
12	4101.037.098.05.2	02	Parafuso sextavado interno M10x30	Tornillo hexagonal interno M10x30	●
12	4101.038.001.02.2	02	Parafuso sextavado interno M10x45	Tornillo hexagonal interno M10x45	●
13	7006.010.001.00.6	01	Luva de engate - manivela	Tornillo hexagonal interno	●
14	4101.038.003.05.1	02	Parafuso sextavado interno M10x55	Tornillo hexagonal interno M10x55	●
14	4101.038.005.01.5	02	Parafuso sextavado interno M10x65	Tornillo hexagonal interno M10x65	●
15	7106.001.002.00.3	01	Polia em "V"- 3 canais ø125	Polia in "V"- 3 canales ø125	●
15	7106.001.003.00.1	01	Polia em "V"- 3 canais ø150	Polia in "V"- 3 canales ø150	●
15	7106.001.004.00.9	01	Polia em "V"- 3 canais ø175	Polia in "V"- 3 canales ø175	●
15	7106.001.025.00.4	01	Polia em "V"- 3 canais - para tomada de força radial	Polia em "V"- 3 canales para tomada de forza radial	●
16	7006.009.022.00.5	01	Suporte especial	Soporte especial	●
17	4101.045.053.05.7	01	Parafuso sextavado	Tornillo hexagonal interno	●

